



AP 830

ERSATZTEILLISTE

SPARE PARTS LIST

LISTE DES PIÈCES DE RECHANGE

CATALOGO RICAMBI

CATÀLOGO DE PIEZAS DE RECAMBIO

Hinweise für die Ersatzteil-Bestellung

Die auf den einzelnen Blättern vorhandenen Abbildungen der Maschinenteile sind mit Positionsnummern versehen. Diese geben im darunterliegenden Text die Teil-Nummern und deren Bezeichnung an. Haben sich Teile geändert, so ist dies durch einen Strich vor den Positionsnummern im Textteil gekennzeichnet. Jede Bestellung muß zur Vermeidung von Irrtümern und Fehllieferungen folgende Angaben enthalten:

Teil-Nummer und Benennung des Ersatzteils (in dieser Liste feststellen)

Menge der gewünschten Ersatzteile

Gewünschte Lieferart (Post, Frachtgut, Expreß)

Volle Anschrift des Bestellers (mit Postleitzahl)

Die in dieser Liste aufgeführten Teil-Nummern haben Vorrang vor auf manchen Teilen eingegossenen oder eingepprägten Bezeichnungen. Schrauben, Muttern, Federringe und Scheiben zum Befestigen kompletter Ersatzteilgruppen werden normalerweise nicht mitgeliefert. Bei Bedarf ist die Teil-Nummer der Befestigungsteile anzugeben.

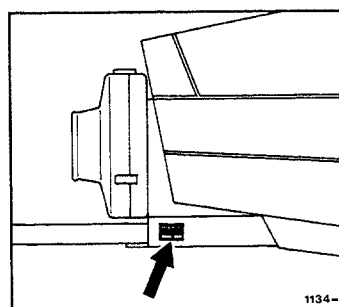
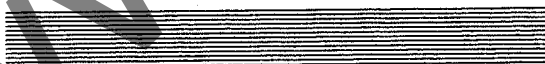
Das Teil-Nr. Verzeichnis am Ende der Liste dient zum schnellen Aufsuchen von Teilen, deren Nummer bekannt ist.

Abkürzungen:

6kt = Sechskant; kpl. = komplett; at. = austauschbar; * = nicht abgebildet.

nB = nach Bedarf

Die **Fabrik-Nummer** ist auf dem nebenstehend gezeigten Nummernschild angegeben. Garantiefälle und Rückfragen können ohne Angabe der Fabrik-Nummer nicht bearbeitet werden. Bitte tragen Sie deshalb diese Nummer gleich nach Auslieferung der Maschine hier ein:



Nachdruck nicht gestattet – alle Rechte sowie technische Änderungen vorbehalten. Die Abbildungen sind für Form und Ausführung nicht verbindlich. Copyright 1987 by Gebrüder Welger GMBH & CO. Kommanditgesellschaft, Wolfenbüttel.

kcs. 2.97. 200000

1134.99.20.01

GEBRÜDER WELGER GMBH & CO. KOMMANDITGESELLSCHAFT

Gebrüder-Welger-Straße

Postfach 1965

3340 Wolfenbüttel

Telefon: (05331) 404-0 · Telex: 095639 · Telegramme: Welger Wolfenbüttel



Achse

Road Axle – Essieu

Assale – Eje

Gestell und Zubehör

Bale Chamber and Trailer Loaders – Canal de Pressage et Accessoires

Telaio ed Accessori – Canal de Prensado y Accesorios

Aufsammler

Pick-up Reel – Ramasseur

Raccoglitore – Recogedor

Kolbenantrieb

Main Drive – Transmission Principale

Trasmissione-Pistone – Transmision del Piston

Raffer- und Querförderantrieb

Packer and Crossfeed Drive – Entraînement de l'Ameneur et du Transporteur

Transversal – Comando Forcone Introduttore e Forcone Alimentatore –

Accionamiento del Alimentador y Transportador

Raffer und Querförderer

Packer and Cross Feeder – Ameneur et Transporteur Transversal

Introduttore e Forconi – Alimentador y Transportador

Binder-Grundteile

Knotter Basic Parts – Pièces Générales du Noueur

Legatore-Particolari Base – Piezas Base del Atador

Garnbindung

Twine Knotters – Noueurs à Ficelle

Legatura di Spago – Atador de Sisal

Drahtbindung

Wire Knotters – Noueurs à Fil de Fer

Legatura Filo di Ferro – Atador de Alambre

Schutzvorrichtung und Beleuchtung

Guards and Lighting Equipment – Protecteurs et Eclairage Electrique

Dispositivi di Protezione ed Illuminazione – Dispositivos de Proteccion

y Equipo Electrico

Teilnummern-Verzeichnis

Part-Number Index – Répertoire Numérique des Pièces de Rechange

Indice del Codice – Lista de Numero de Referencias de Piezas

A

B

C

D

E

F

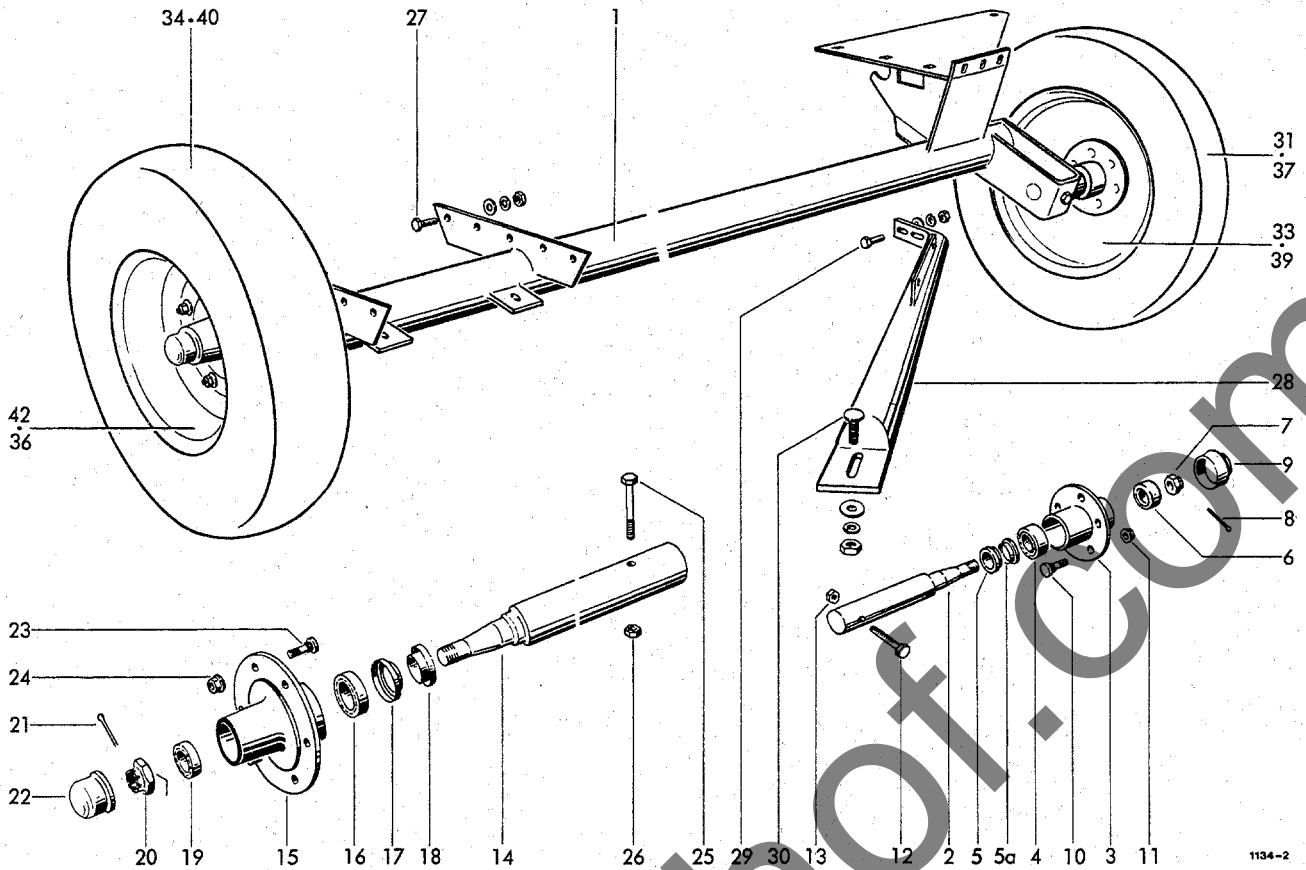
G

H

J

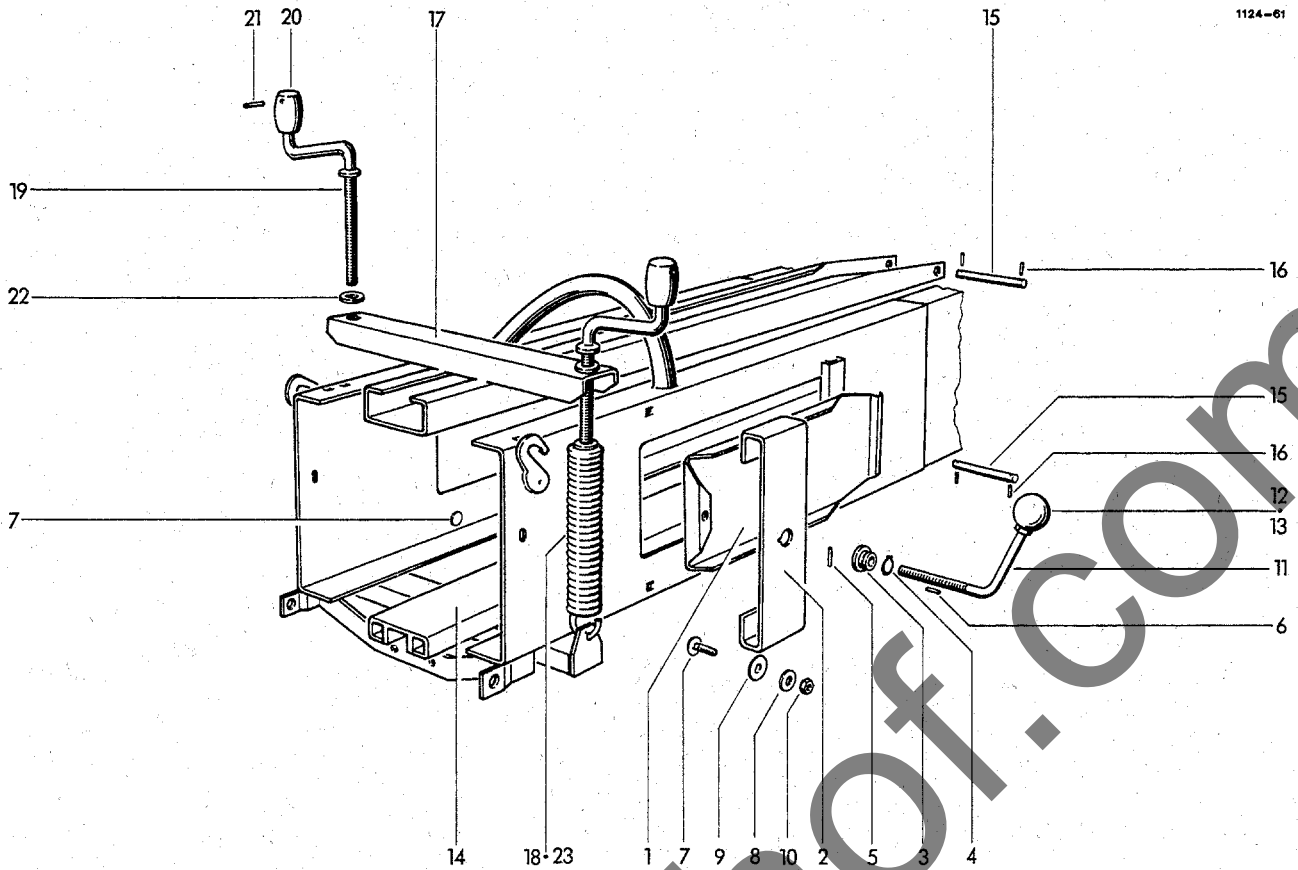
K

L



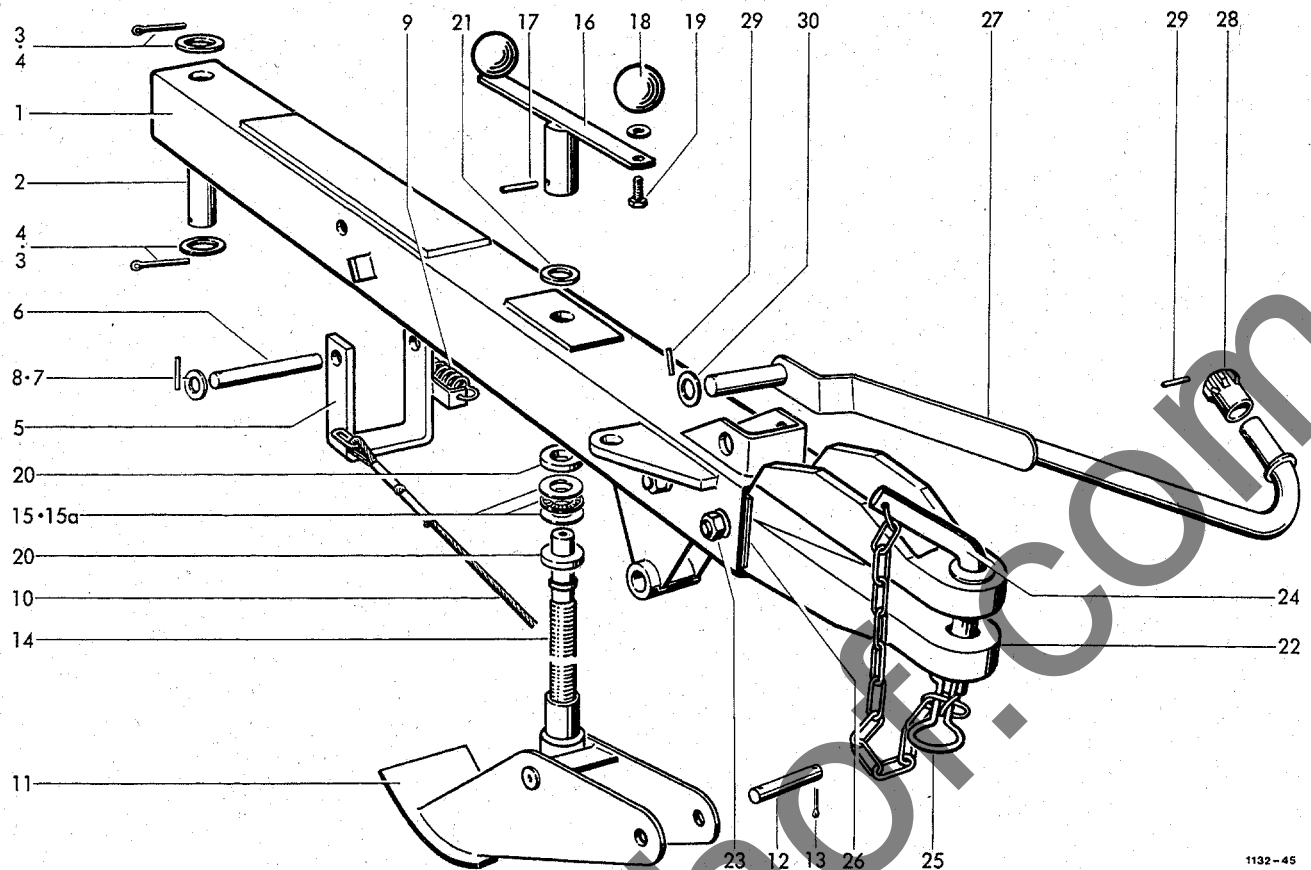
RADACHSE

1	1134.02.01.01	Achse	1	27	0901.21.08.00	6kt-Schraube M10x25	10
2-11	0942.18.08.00	Nabe mit Achsstummel, kpl.	1		0910.15.11.00	Scheibe 11	10
2	0942.18.09.00	Achskörper	1		0911.10.10.00	Federring A10	10
3	0942.21.50.00	Nabe	1		0907.10.10.00	6kt-Mutter M10	10
4	0942.20.20.00	Kegelrollenlager	1	28	1124.02.02.01	Achsstrebe	1
5	0942.22.25.00	Stoßring	1	29	0901.21.10.00	6kt-Schraube M10x30	2
5a	0942.22.60.00	Labyrinthring	1		0910.15.11.00	Scheibe 11	2
6	0942.20.21.00	Kegelrollenlager	1		0911.10.10.00	Federring A10	2
7	0908.20.18.00	Kronenmutter M24x1,5	1		0907.10.10.00	6kt-Mutter M10	2
8	0916.11.02.00	Splint 4x40	1	30	0903.10.73.00	Flachrundschrabe M10x35	1
9	0942.24.98.00	Radkappe	1		0910.15.11.00	Scheibe 11	1
10	0942.22.83.00	Radbolzen	5		0911.10.10.00	Federring A10	1
11	0942.89.81.00	Kugelbundmutter	5		0907.10.10.00	6kt-Mutter M10	1
12	0901.11.49.00	6kt-Schraube M12x90	1	31-33	0944.10.34.00	Rad kpl. Normalbereifung	1
13	0907.80.12.00	Sicherungsmutter M12	1	34-36	0944.10.71.00	Rad kpl. Normalbereifung	1
14-24	0942.18.16.00	Nabe mit Achsstummel, kpl.	1	37-39	0944.80.20.00	Rad kpl. Zusatzbereifung	1
14	0942.19.23.00	Achsstummel	1	40-42	0944.80.21.00	Rad kpl. Zusatzbereifung	1
15	0942.21.40.00	Radnabe	1	31	0944.20.34.00	Reifen 8.00-12 Impl.6PR	1
16	0942.20.20.00	Kegelrollenlager	1	32*	0944.30.21.00	Schlauch 8.00 - 12	1
17	0942.22.60.00	Labyrinthring	1	33	0944.51.16.00	Scheibenrad 4,25 x 12	1
18	0942.22.20.00	Stoßring	1	34	0944.20.71.00	Reifen 11,5/80-15,3 Impl.	1
19	0942.20.21.00	Kegelrollenlager	1	35*	0944.30.68.00	Schlauch 11,5/80 - 15	1
20	0908.20.18.00	Kronenmutter M24x1,5	1	36	0944.51.68.00	Scheibenrad 9,00 x 15,3	1
21	0916.11.15.00	Splint 5x45	1	37	0944.20.59.00	Reifen 10.0/75-12 Impl.	1
22	0942.24.98.00	Radkappe	1	38*	0944.30.41.00	Schlauch 10.00 - 12	1
23	0942.22.80.00	Radbolzen	6	39	0944.51.52.00	Scheibenrad 7.00 x 12	1
24	0908.88.03.00	Kugelbundmutter AM18x1,5	6	40	0944.21.23.00	Reifen 15.0/55-17 Impl.	1
25	0901.12.50.00	6kt-Schraube M16x110	1	41*	0944.30.86.00	Schlauch 15.0/55 - 17	1
26	0907.80.16.00	Sicherungsmutter M16	1	42	0944.52.20.00	Scheibenrad 13 x 17	1



SPANNVORRICHTUNG

1	1124.04.03.01	Spannklappe	2	13	0911.10.12.00	Federring A12	2
2	1124.04.03.02	Blattfeder	2	14	1124.04.08.01	Spannschiene, unten	1
3	1116.04.03.03	Mutter	2	15	1122.04.08.12	Bolzen	2
4	0912.10.22.00	Sicherungsring 22x1,2	2	16	0915.51.30.00	Spannhülse 5x24	3
5	0915.51.32.00	Spannhülse 5x28	2	17	1124.04.09.01	Spannschiene, oben	1
6	0915.51.24.00	Spannhülse 5x12	2	18	0940.29.94.00	Zugfeder	2
7	0903.10.73.00	Flachrundschraube M10x35	4	19-21	1109.04.02.14	Spannkurbel, kpl.	1
8	0910.60.10.00	Scheibe 10,5	4	19	0939.29.80.00	Kurbel	2
9	0910.80.73.00	Scheibe	4	20	0730.13.00.00	Kurbelgriff	2
10	0907.80.10.00	Sicherungsmutter M10	4	21	0915.51.54.00	Spannhülse 6x28	2
11	1116.04.03.11	Spindel	2	22	0910.10.21.00	Scheibe 21	2
12	0939.50.49.00	Kugelknopf F50	2	23	0940.29.91.00	Zugfeder Sonderausrüstung	2



1132-45

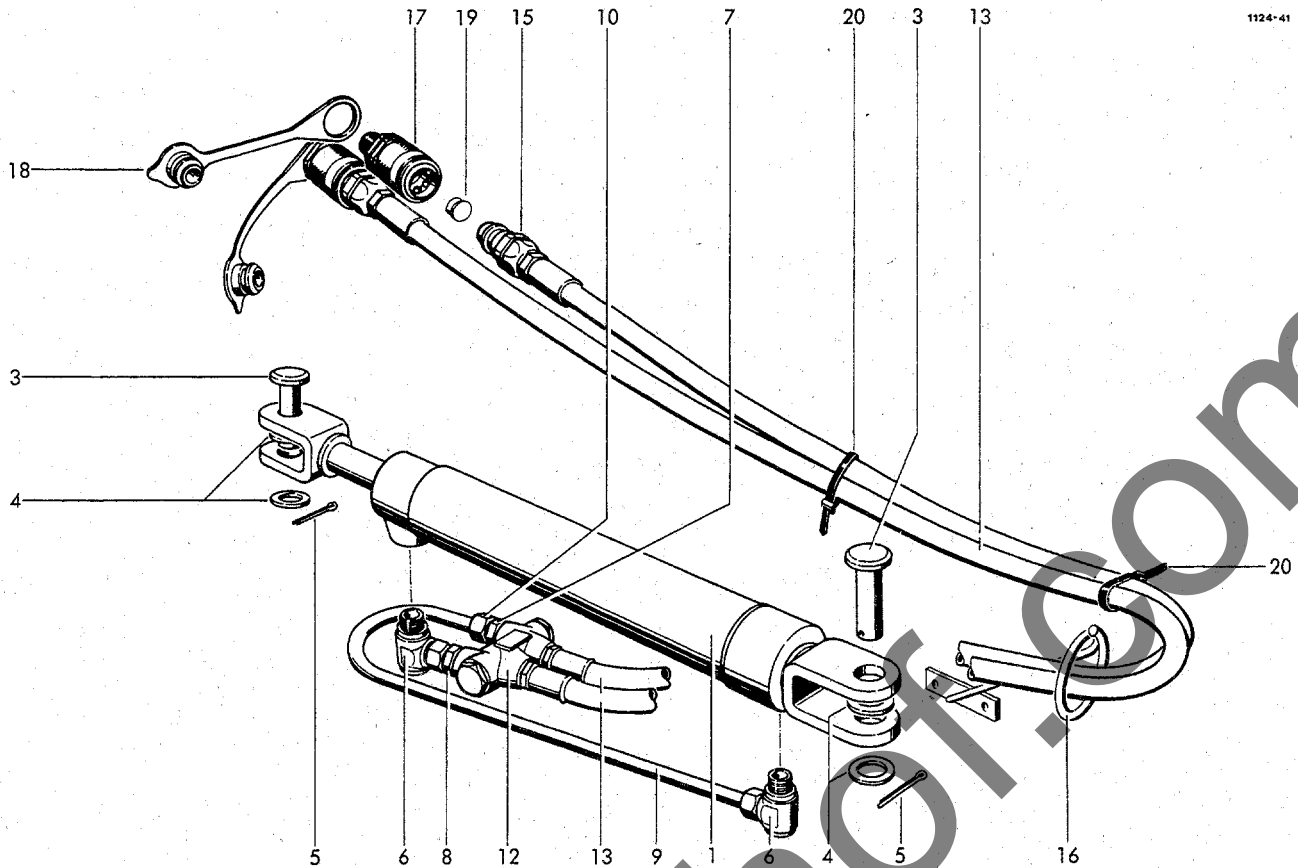
ZUGDEICHSEL

1	1125.05.01.01	Zugrohr	1	21	0910.15.26.00	Scheibe 4 mm dick	nB
2	1105.05.01.05	Bolzen	1		0910.81.16.00	Scheibe 3 mm dick	nB
3	0916.11.49.00	Splint 8x50	2		0910.81.14.00	Scheibe 2 mm dick	nB
4	0910.25.31.00	Scheibe 31	2	22	0753.05.00.00	+Zugkopf	1
5	1125.05.02.01	xBügel	1		0753.04.00.00	oZugkopf	1
6	1125.05.02.06	xBolzen	1	23	0901.12.52.00	6kt-Schraube M16x130	2
7	0910.10.21.00	xScheibe 21	2		0907.10.16.00	6kt-Mutter M16	2
8	0915.51.34.00	Spannhülse 5x32	2		0911.56.16.00	Spannscheibe 16	4
9	0940.23.31.00	xZugfeder	1	24	1115.05.91.01	+Bolzen mit Nr.25	1
10	0936.49.79.00	xZugseil	1		2101.05.07.01	oVorsteckerbolzen mit Nr.25	1
11	1105.07.02.01	Stützfuß	1	25	0916.22.12.00	+Federsicherung	1
12	1105.07.02.07	Bolzen	1		0916.22.13.00	oFedersicherung	1
13	0916.11.12.00	Splint 5x32	2	26	1124.07.04.06	Füllblech 1mm dick	nB
14	1105.07.02.09	Spindel	1				
15	0922.93.07.00	Axial-Nadelkranz AXK 2542	1			GELENKWELLENSTÜTZE	
15a	0922.93.08.00	Axialscheibe AS 2542	2				
16	1105.07.02.11	Kurbel mit Nr.17-19	1	27	1124.05.11.01	Stütze	1
17	0915.51.58.00	Spannhülse 6x40	1	28	0354.09.00.00	Stützkopf	1
18	0939.50.49.00	Kugelknopf F 50	2	29	0915.51.30.00	Spannhülse 5x24	2
19	0901.21.45.00	6kt-Schraube M12x20	2	30	0910.15.18.00	Scheibe 18	1
	0911.10.12.00	Federring A12	2				
20	0328.90.00.00	Scheibe	2				

+ = Normalausführung 30 Ø

o = Sonderausführung 20 Ø

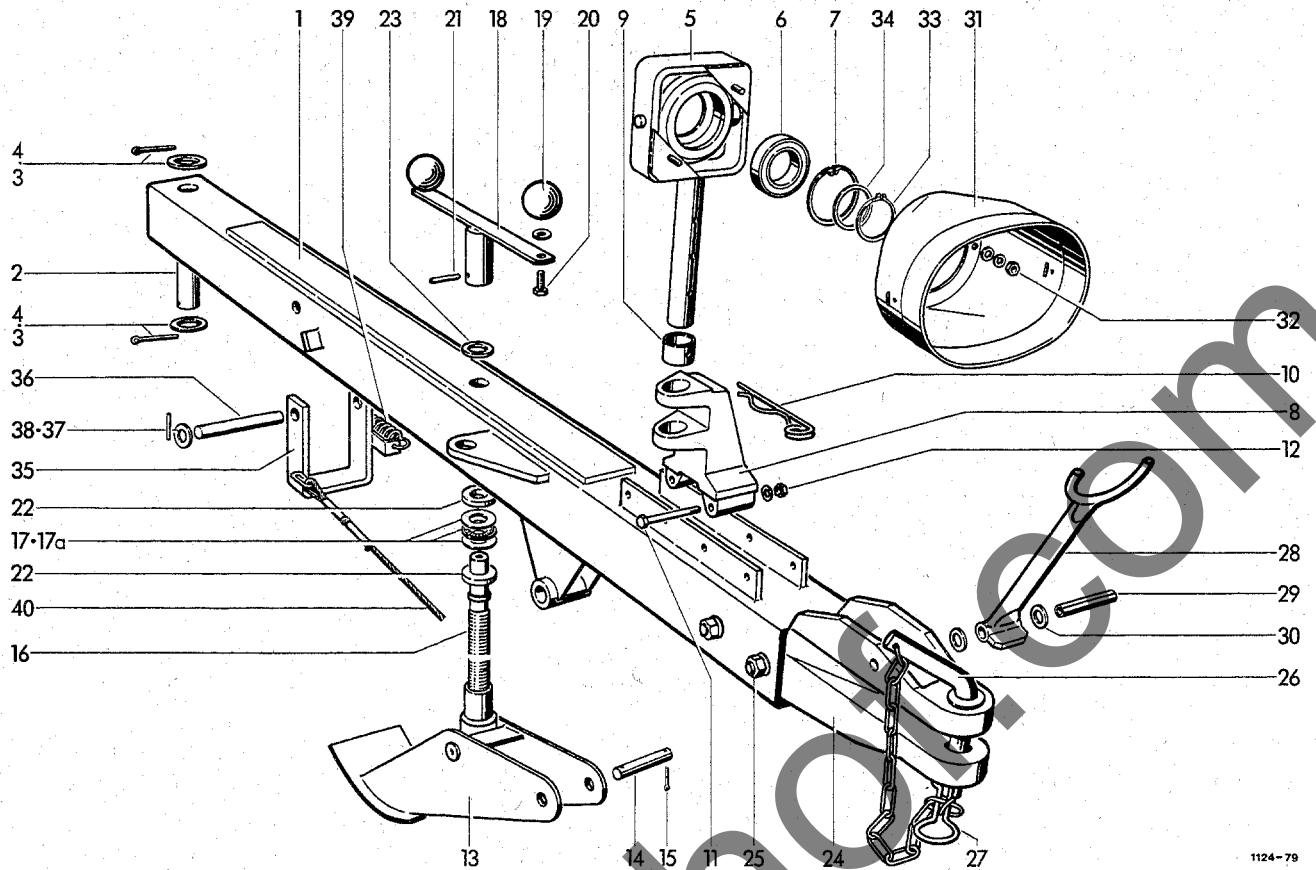
x = für Inland Sonderausführung, für Ausland Serie



HYDRAULISCHE
DEICHSELARRETIERUNG
(Für Inland Serie, für Ausland Sonderausführung)

1	0951.11.18.00	Hydrozylinder	1	12	0952.21.06.00	Sperrventil	1
2*	0951.51.18.00	Dichtungssatz zu Nr.1	1	13	0954.12.72.00	Höchstdruckschlauch	2
3	0917.62.47.00	Bolzen	2		0954.12.82.00	+Höchstdruckschlauch	2
4	0910.15.26.00	Scheibe 26	4	14*	0925.40.18.00	Dichtring zu Nr.13	nB
5	0916.11.24.00	Splint 6x40	2	15	0954.31.22.00	Kupplungsstecker mit Einschraubstutzen	2
6	0955.31.16.00	Winkel-Schwenkverschraubung	2		1124.05.05.20	Schlauchhalter	1
7	0955.12.33.00	Gerade Einschraubversch.	1	16	0954.31.01.00	Kupplungsmuffe	2
8	0955.60.33.00	Gerader Einschraubstutzen	1	17	0954.32.10.00	Staubstecker	2
9-11	1116.87.05.11	Rohrleitung kpl.	1	18	0938.90.70.00	Kegelstopfen	2
9	1116.87.05.07	Rohr nicht einzeln Lieferb.	1	19	0972.64.01.00	Kabelbinder	2
10	0955.91.10.00	Überwurfmutter AL 12	2	20	0925.40.21.00	Dichtring zu Nr.15	nB
11*	0955.96.08.00	Schneidring L 12 zu Nr.10	2	21*			

+ = nur für Gelenkwellenstrang

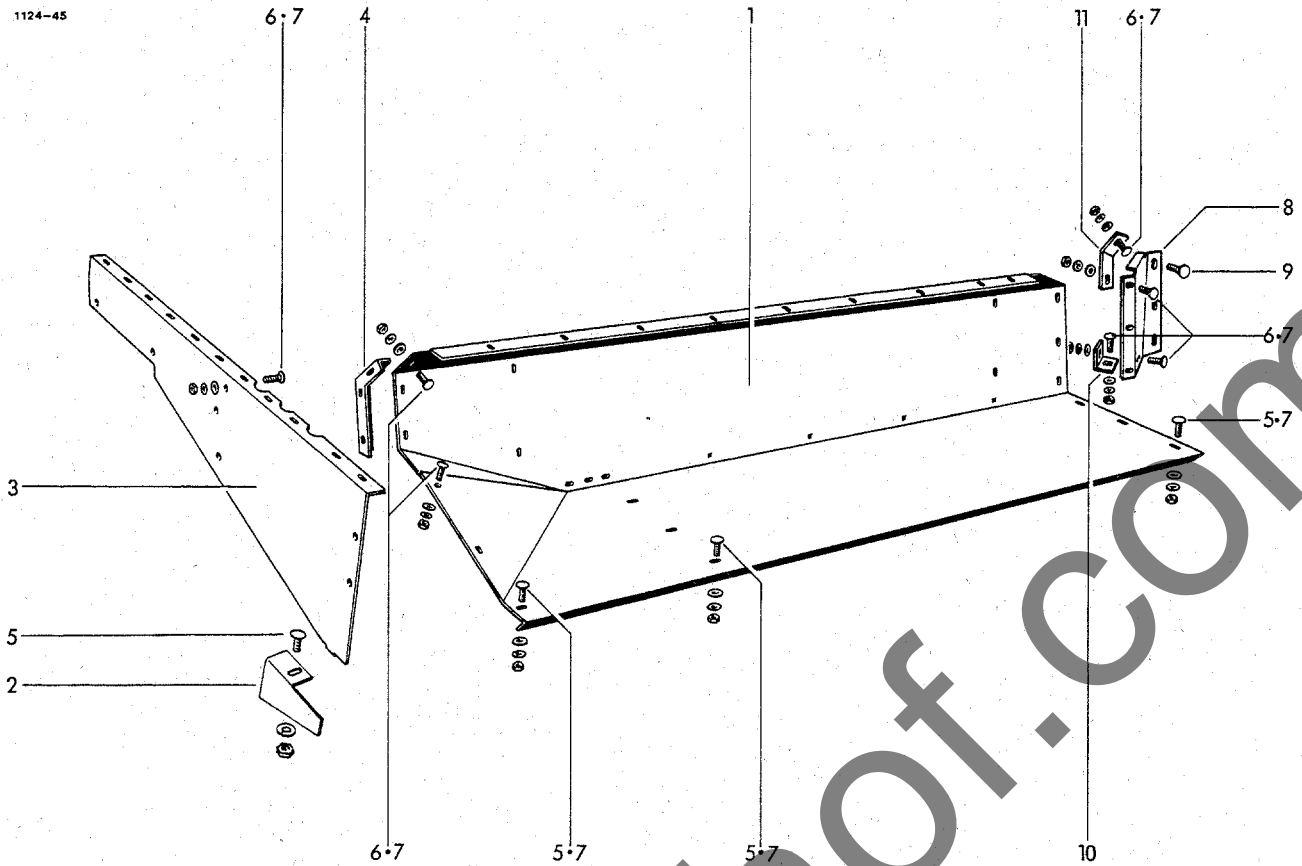


ZUGDEICHSEL
(Sonderausrüstung)

1	1124.07.01.01	Deichselrohr	1	23	0910.15.26.00	Scheibe, 4mm dick	nB
2	1105.05.01.05	Bolzen	1		0910.81.16.00	Scheibe, 3mm dick	nB
3	0910.25.31.00	Scheibe 31	2		0910.81.14.00	Scheibe, 2mm dick	nB
4	0916.11.49.00	Splint 8x50	2	24	0753.05.00.00	+Zugkopf	1
5-7	1124.07.02.01	Lagerung, kpl.	1		0753.04.00.00	oZugkopf	1
5	1124.07.02.03	Stütze	1	25	0901.12.52.00	6kt-Schraube M16x130	2
6	0922.12.49.00	Rillenkugellager 6009-2RS	1		0907.10.16.00	6kt-Mutter M16	2
7	0912.15.75.00	Sicherungsring 75x2,5	1		0911.10.16.00	Federring A16	4
8	0712.26.00.00	Lagerbock	1	26	1115.05.91.01	+Bolzen	1
9	1124.07.02.13	Hülse	1		2101.05.07.01	oVorsteckerbolzen	1
10	0916.22.12.00	Federsicherung	1	27	0916.22.12.00	+Federsicherung	1
11	0901.11.49.00	6kt-Schraube M12x90	2		0916.22.13.00	oFedersicherung	1
	0910.10.13.00	Scheibe 13	2	28	1124.07.10.01	Stütze	1
12	0907.80.12.00	Sicherungsmutter M12	2	29	0915.52.21.00	Spannhülse 10x75	1
13	1105.07.02.01	Stützfuß	1	30	0911.30.12.00	Federscheibe B12	2
14	1105.07.02.07	Bolzen	1	31	0930.46.12.00	Schutztopf	1
15	0916.11.12.00	Splint 5x32	2	32	0907.10.08.00	6kt-Mutter M8	2
16	1105.07.02.09	Spindel	1		0910.40.09.00	Scheibe R9	2
17	0922.93.07.00	Axial-Nadelkranz AXK 2542	1		0911.10.08.00	Federring A8	2
17a	0922.93.08.00	Axialscheibe AS 2542	2	33	0912.10.45.00	Sicherungsring 45x1,75	1
18	1105.07.02.11	Kurbel mit Nr.19-20	1	34	0910.76.45.00	Stützscheibe zu Nr.33	1
19	0939.50.49.00	Kugelknopf F 50	2	35	1124.07.12.01	Bügel	1
20	0901.21.45.00	6kt-Schraube M12x20	2	36	1124.07.12.07	Bolzen	1
	0911.10.12.00	Federring A12	2	37	0910.10.21.00	Scheibe 21	2
21	0915.51.58.00	Spannhülse 6x40	1	38	0915.51.34.00	Spannhülse 5x32	2
22	0328.90.00.00	Scheibe	2	39	0940.23.31.00	Zugfeder	1
			40	40	0936.49.79.00	Zugseil	1

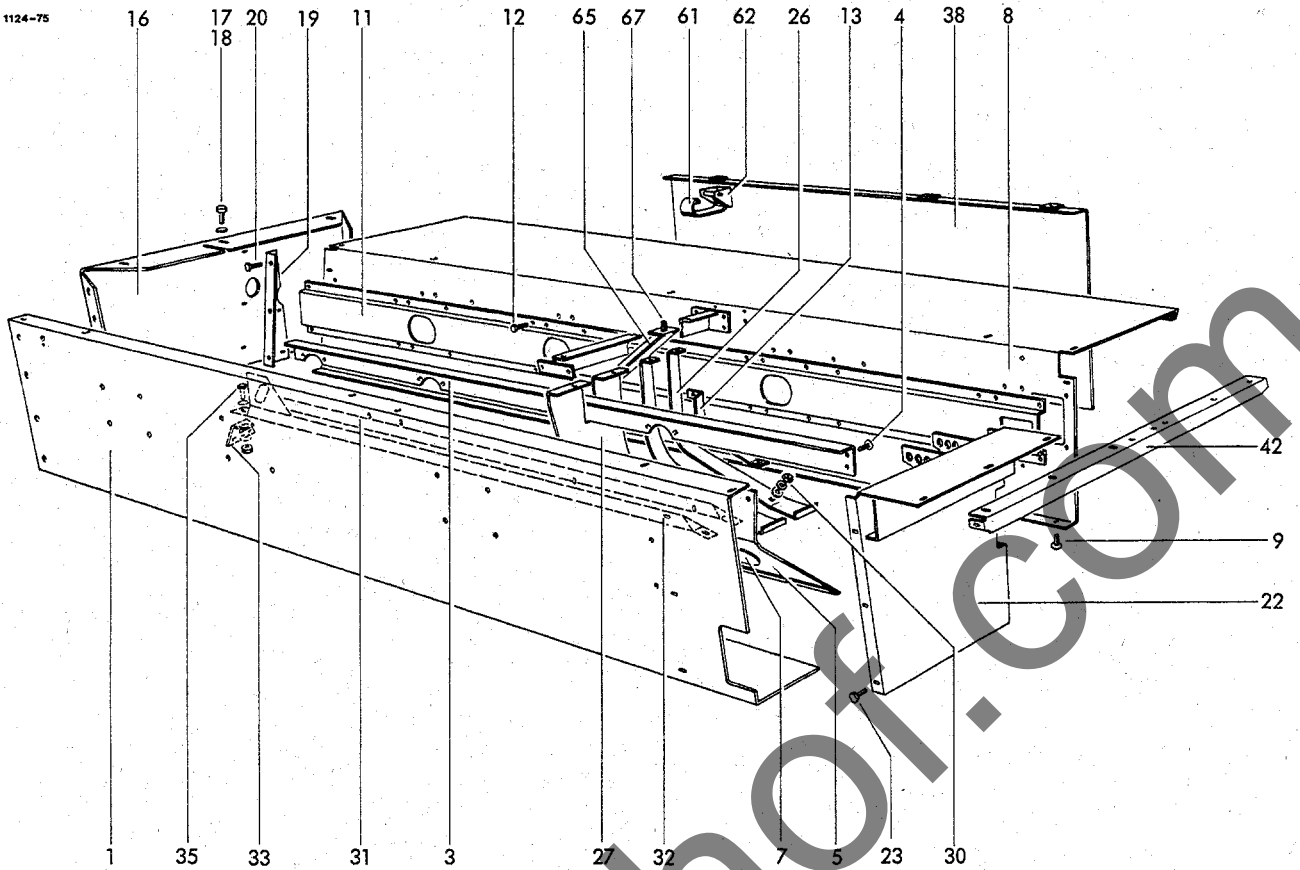
+ = Normalausführung 30 Ø
o = Sonderausführung 20 Ø

1124-45



QUERFÖRDERTISCH

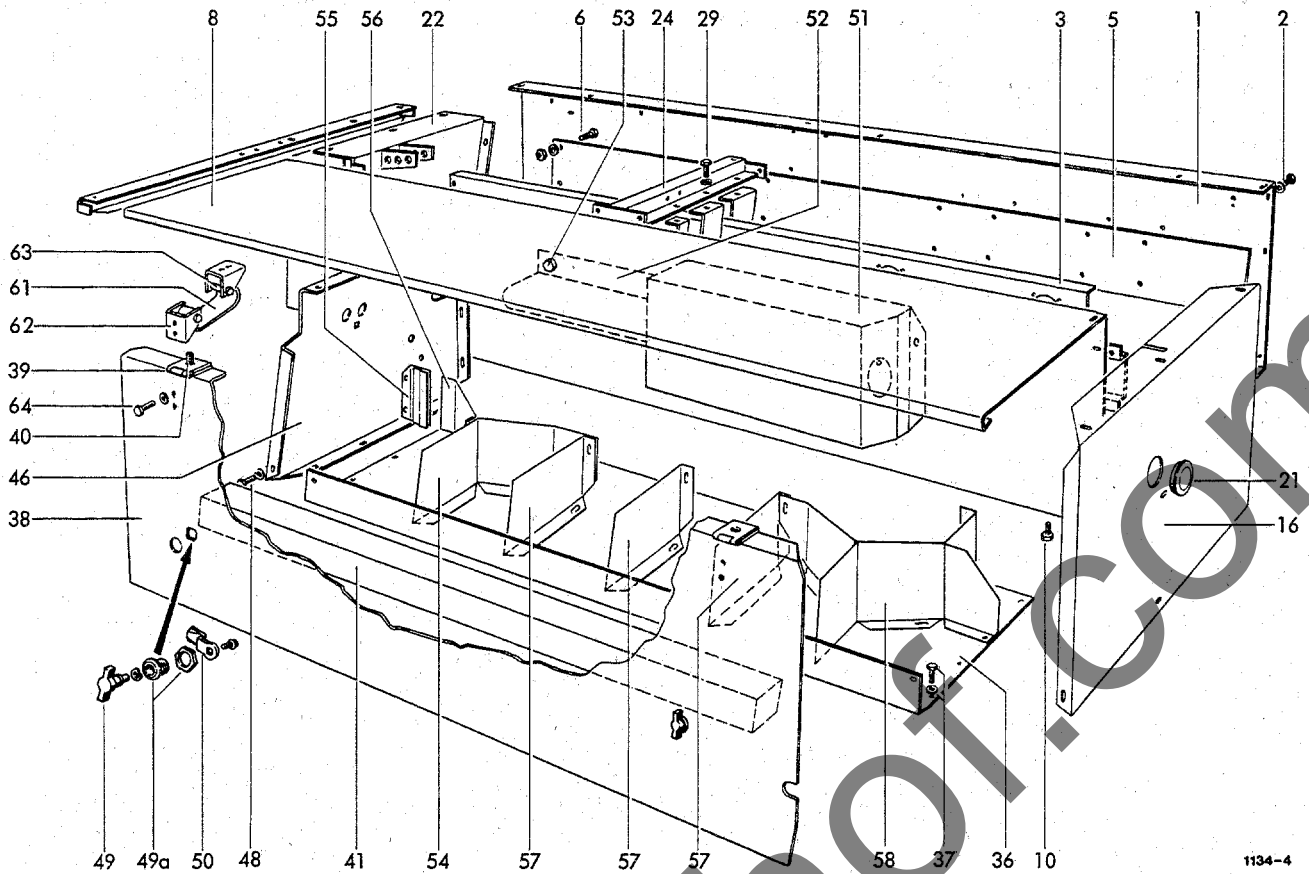
1	1124.31.01.01	Tisch	1	7	0910.80.18.00	Scheibe	13
2	1123.31.01.11	Abdeckblech	1	8	1124.31.04.01	Messereckblech	1
3	1123.31.01.02	Seitenteil	1	9	0903.10.71.00	Flachrundschaube M10x25	3
4	1124.31.01.03	Winkel	1		0910.15.11.00	Scheibe 11	3
5	0903.10.42.00	Flachrundschaube M8x25	8		0911.10.10.00	Federring A10	3
	0907.10.08.00	6kt-Mutter M8	8		0907.10.10.00	6kt-Mutter M10	3
	0911.10.08.00	Federring A8	8	10	1124.31.04.11	Winkel	1
6	0903.10.41.00	Flachrundschaube M8x20	5	11	1124.31.04.17	Halter	1
	0907.10.08.00	6kt-Mutter M8	5				
	0911.10.08.00	Federring A8	5				



RAFFERKASTEN

1	1124.32.01.05	Vorderwand	1	13	1124.32.02.13	Füllblech	1
2	0901.20.66.00	6kt-Schraube M8x20	3	14*	0901.21.06.00	6kt-Schraube M10x20 z.Nr.13	1
	0907.10.08.00	6kt-Mutter M8	3		0907.10.10.00	6kt-Mutter M10	1
	0910.80.18.00	Scheibe	3		0911.10.10.00	Federring A10	1
	0911.10.08.00	Federring A8	3	15*	0901.20.66.00	6kt-Schraube M8x20 z.Nr.13	1
3	1124.32.01.06	Verstärkungswinkel	1		0907.10.08.00	6kt-Mutter M8	1
4	0903.10.41.00	Flachrundschaube M8x20			0911.10.08.00	Federring A8	1
	0907.10.08.00	6kt-Mutter M8	2	16	1123.32.03.01	Seitenwand	1
	0910.15.09.00	Scheibe 9	2	17	0901.20.66.00	6kt-Schraube M8x20	6
	0911.10.08.00	Federring A8	2		0907.10.08.00	6kt-Mutter M8	6
5	1124.32.01.11	Ableitblech, kpl.m.Nr.7	1	18	0910.80.18.00	Scheibe	6
6	0901.20.66.00	6kt-Schraube M8x20	2	19	1124.32.03.08	Anschlußwinkel	1
	0907.10.08.00	6kt-Mutter M8	2	20	0901.20.66.00	6kt-Schraube M8x20	6
	0910.80.18.00	Scheibe	2		0907.10.08.00	6kt-Mutter M8	6
	0911.10.08.00	Federring A8	2		0910.80.18.00	Scheibe	6
7*	0938.90.51.00	Schutztopfen	3		0911.10.08.00	Federring A8	6
8	1124.32.02.07	Mittelwand	1	21	0938.90.40.00	Stopfen	1
8a*	0938.90.14.00	Verschlussstopfen z.Nr.8	4	22	1124.32.05.01	Versteifungsblech	1
9	0903.10.41.00	Flachrundschaube M8x20	9	23	0901.20.66.00	6kt-Schraube M8x20	4
	0907.10.08.00	6kt-Mutter M8	9		0907.10.08.00	6kt-Mutter M8	4
	0910.15.09.00	Scheibe 9	9		0910.80.18.00	Scheibe	8
	0911.10.08.00	Federring A8	9		0911.10.08.00	Federring A8	4
10	0901.20.66.00	6kt-Schraube M8x20	4	24	1124.32.06.01	Verbindung	1
	0907.10.08.00	6kt-Mutter M8	4	25*	0901.20.66.00	6kt-Schraube M8x20 z.Nr.24	7
	0911.10.08.00	Federring A8	4		0910.80.18.00	Scheibe	7
11	1124.32.02.08	Hutprofil	1		0911.10.08.00	Federring A8	7
12	0901.21.06.00	6kt-Schraube zu Nr.11	6				
	0907.10.10.00	6kt-Mutter M10	6				
	0911.10.10.00	Federring A10	6				

Fortsetzung B41 und B42

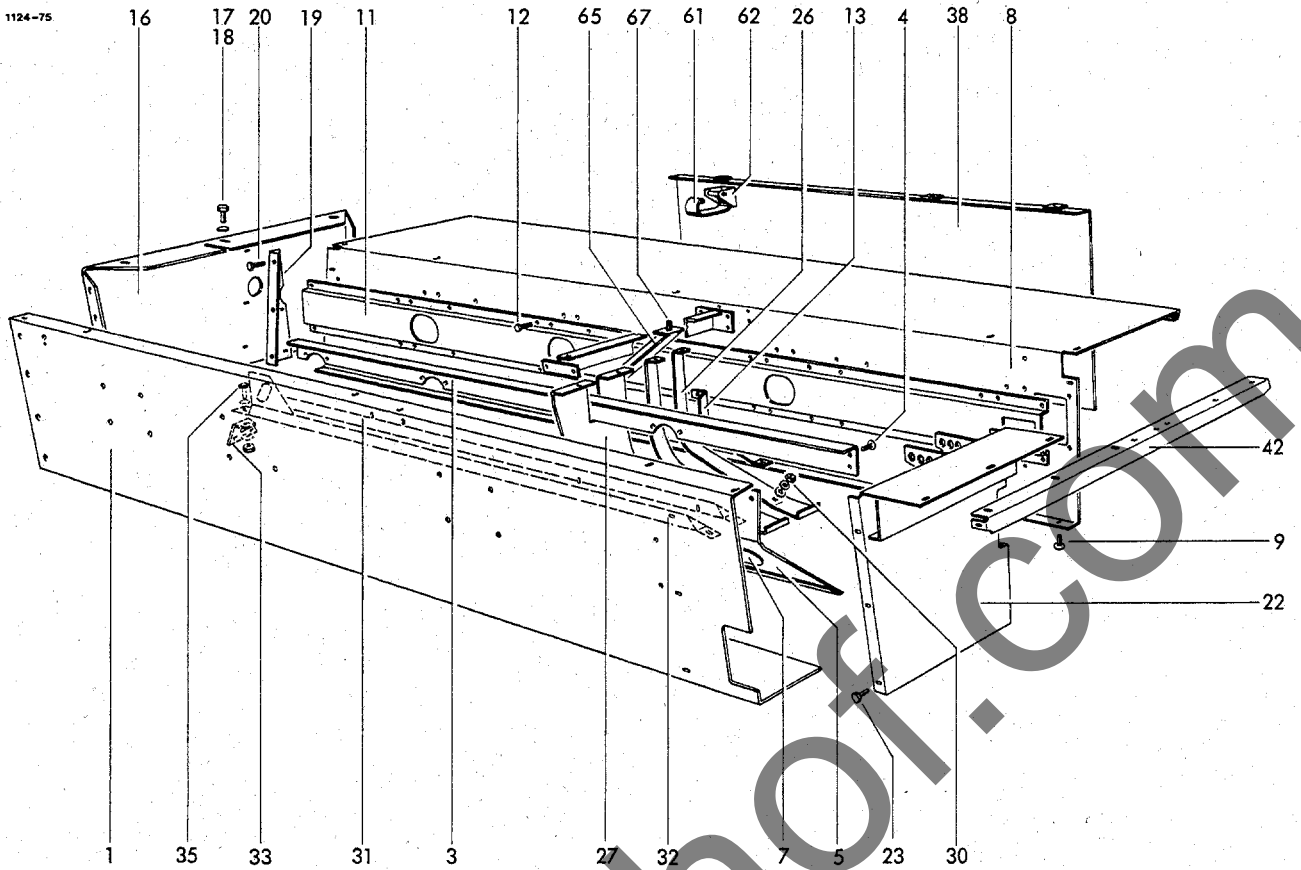


1134-4

26	1124.32.06.18	Mittelsteg	2	37	0901.20.66.00	6kt-Schraube M8x20	7
27	1124.32.06.20	Füllblech	1		0907.10.08.00	6kt-Mutter M8	7
28*	0903.10.42.00	Flachrundschraube M8x25	1		0910.80.18.00	Scheibe	7
		zu Nr. 27	1		0911.10.08.00	Federring A8	7
	0907.10.08.00	6kt-Mutter M8	1	38-41	1124.32.11.15	Kastenklappe, kpl.	1
	0910.80.18.00	Scheibe	1	38	1124.32.11.16	Klappe	1
	0911.10.08.00	Federring A8	1	39	0938.31.54.00	Scharnier	3
29	0901.20.68.00	6kt-Schraube M8x25	4	40	0902.50.44.00	Senkschraube M6x16	9
	0907.10.08.00	6kt-Mutter M8	4		0907.10.06.00	6kt-Mutter M6	9
	0910.80.18.00	Scheibe	4		0910.40.06.00	Scheibe R6,6	9
	0911.10.08.00	Federring A8	4		0911.10.06.00	Federring A6	9
30	0903.10.71.00	Flachrundschraube M10x25	4	41	0938.79.03.00	Schaumstoff	1
	0907.10.10.00	6kt-Mutter M10	4	42	1123.32.04.03	Profil	1
	0910.80.24.00	Scheibe	4	43*	0901.20.66.00	6kt-Schraube M8x20 z.Nr.42	6
	0911.10.10.00	Federring A10	4		0907.10.08.00	6kt-Mutter M8	6
31	1124.32.07.01	Steg	1		0911.10.08.00	Federring A8	6
32	1124.32.07.02	Steg	1	44*	0910.80.18.00	Scheibe zu Nr.42	6
33	1124.32.07.18	Verstärkung	1	45*	0910.15.09.00	Scheibe 9 zu Nr.42	4
34*	0903.10.42.00	Flachrundschraube M8x25	2	46	1123.32.09.03	Trennwand	1
		zu Nr. 31,32	2	47*	0901.21.06.00	6kt-Schraube M10x20 z.Nr.46	3
	0907.10.08.00	6kt-Mutter M8	2		0907.10.10.00	6kt-Mutter M10	3
	0910.80.18.00	Scheibe	2		0910.15.11.00	Scheibe 11	3
	0911.10.08.00	Federring A8	2		0911.10.10.00	Federring A10	3
35	0901.21.11.00	6kt-Schraube M10x35	2	48	0901.20.66.00	6kt-Schraube M8x20	8
	0907.10.10.00	6kt-Mutter M10	2		0907.10.08.00	6kt-Mutter M8	8
	0910.80.24.00	Scheibe	2		0910.80.18.00	Scheibe	8
	0911.10.10.00	Federring A10	2		0911.10.08.00	Federring A8	8
36	1124.32.08.14	Garnboden	1				

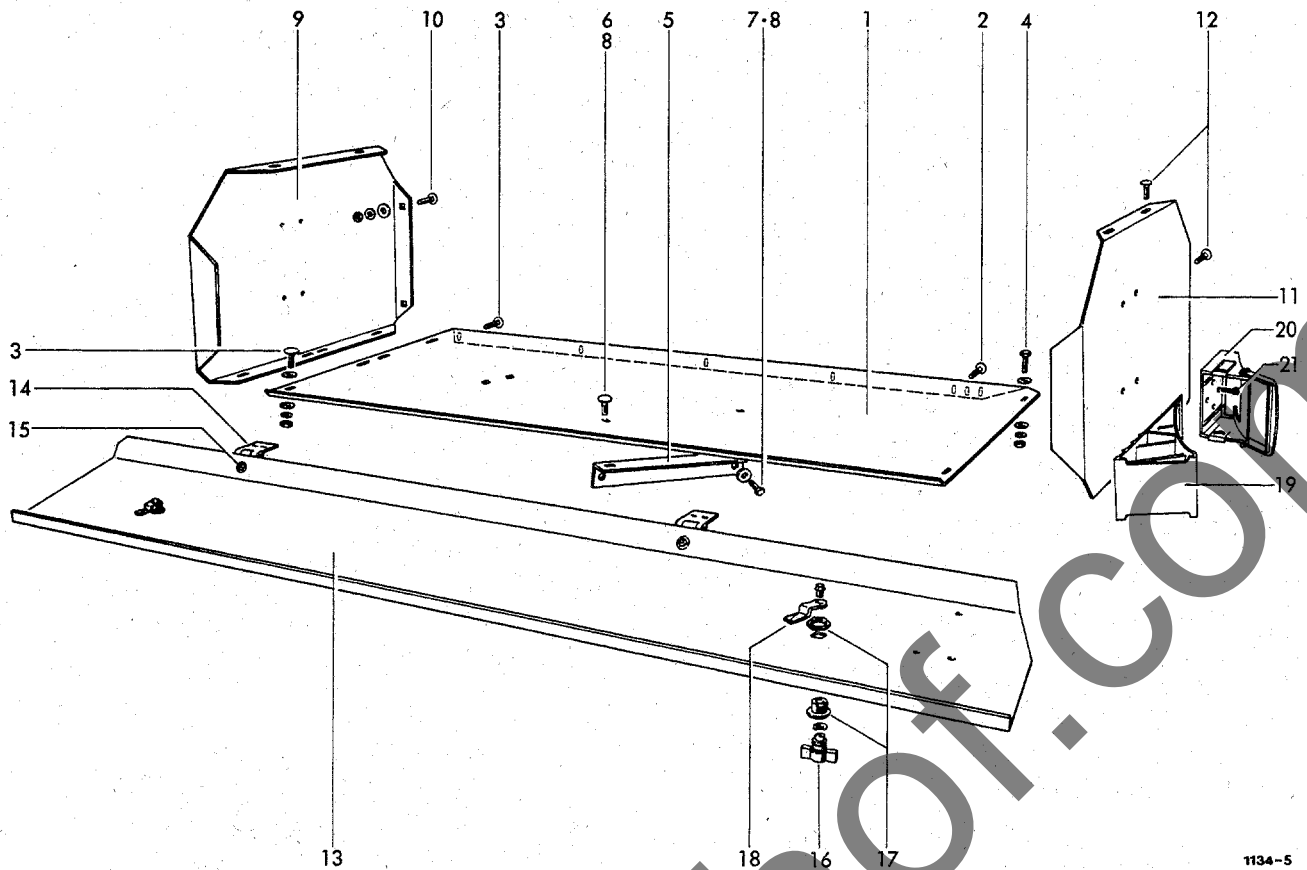
Siehe auch B40 und B42

1124-75



49-50	0938.29.81.00	Vorreiber, einschraubbar, kpl.	2	61	0940.61.40.00	Feder	2
49	0938.29.82.00	Knebelbetätigung	2	62	1124.51.18.02	Federhalter	4
49a	0938.29.83.00	Gehäuse mit Mutter	2	63	0901.10.24.00	6kt-Schraube M6x60	4
50	0938.29.84.00	Zunge	2		0907.80.06.00	Sicherungsmutter M6	4
51	1124.32.16.03	Schutzkasten	1	64*	0901.20.45.00	6kt-Schraube M6x16 z.Nr.62	8
52	1124.32.16.10	Schutzblech	1		0907.10.06.00	6kt-Mutter M6	8
53	0901.21.06.00	6kt-Schraube M10x20	6		0910.40.06.00	Scheibe R6,6	16
	0907.10.10.00	6kt-Mutter M10	6		0911.10.06.00	Federring A6	8
	0910.15.11.00	Scheibe 11	6	65	1123.32.17.01	Ableitblech	1
	0911.10.10.00	Federring A10	6	66*	0901.21.13.00	6kt-Schraube M10x45 z.Nr.65	1
54	1124.32.16.18	Trennwand	1		0907.10.10.00	6kt-Mutter M10	1
55	1124.32.16.23	Trennblech	1		0910.15.11.00	Scheibe 11	1
56	1124.32.16.27	Trennblech	1		0911.10.10.00	Federring A10	1
57	1123.32.12.24	Trennblech	3	67	0901.20.66.00	6kt-Schraube M8x20	1
58	1123.32.12.18	Trennwand	1		0907.10.08.00	6kt-Mutter M8	1
59*	0901.20.66.00	6kt-Schraube M8x20	7		0910.80.18.00	Scheibe	1
		zu Nr. 55,57,58	7		0911.10.08.00	Federring A8	1
	0907.10.08.00	6kt-Mutter M8	7				
	0910.80.18.00	Scheibe	7				
	0911.10.08.00	Federring A8	7				
60*	0903.10.41.00	Flachrundschrabe M8x20	14				
		zu Nr.33,54,57,58	14				
	0907.10.08.00	6kt-Mutter M8	14				
	0910.80.18.00	Scheibe	14				
	0911.10.08.00	Federring A8	14				

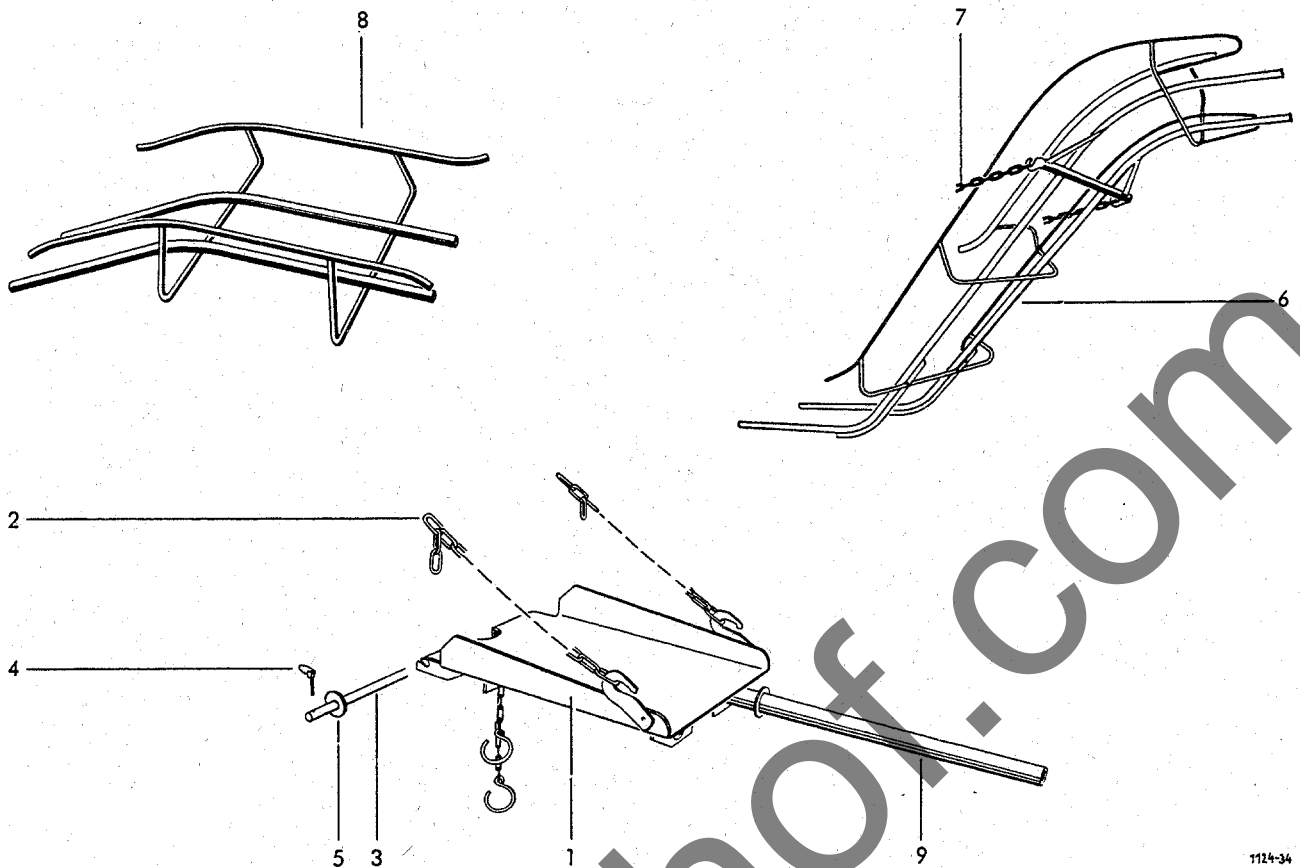
Siehe auch B40 und B41



1134-5

ZUSATZGARNBEHÄLTER

1	1124.38.05.01	Bodenblech	1	11	1123.38.02.19	Trennwand	1
2	0903.10.42.00	Flachrundschaube M8x25	3	12	0903.10.41.00	Flachrundschaube M8x20	4
	0907.10.08.00	6kt-Mutter M8	3		0907.10.08.00	6kt-Mutter M8	4
	0910.80.18.00	Scheibe	3		0910.80.18.00	Scheibe	4
	0911.10.08.00	Federring A8	3		0911.10.08.00	Federring A8	4
3	0903.10.41.00	Flachrundschaube M8x20	6	13-15	1124.38.03.09	Klappe ,kpl.	1
	0907.10.08.00	6kt-Mutter M8	6	13	1124.38.03.10	Klappe	1
	0910.80.18.00	Scheibe	6	14	0938.31.54.00	Scharnier	2
	0911.10.08.00	Federring A8	6	15	0902.50.44.00	Senkschraube M6x16	6
4	0901.20.66.00	6kt-Schraube M8x20	2		0910.40.06.00	Scheibe R6,6	6
	0907.10.08.00	6kt-Mutter M8	2		0911.10.06.00	Federring A6	6
	0910.80.18.00	Scheibe	2		0907.10.06.00	6kt-Mutter M6	6
	0911.10.08.00	Federring A8	2	16-18	0938.29.81.00	Vorreiber,einschraubbar kpl.	2
5	1123.38.01.10	Winkel	1	16	0938.29.82.00	Knebelbetätigung	2
6	0903.10.41.00	Flachrundschaube M8x20	2	17	0938.29.83.00	Gehäuse mit Mutter	2
	0907.10.08.00	6kt-Mutter M8	2	18	0938.29.84.00	Zunge	2
	0911.10.08.00	Federring A8	2				
7	0901.20.66.00	6kt-Schraube M8x20	2			UNTERLEGKEIL MIT HALTER	
	0907.10.08.00	6kt-Mutter M8	2				
	0911.10.08.00	Federring A8	2				
8	0910.80.18.00	Scheibe	6	19	0994.10.31.00	Unterlegkeil	1
9	1123.38.02.18	Trennwand	1	20	0994.10.32.00	Unterlegkeilhalter	1
10	0903.10.41.00	Flachrundschaube M8x20	2	21	0902.24.45.00	Zylinderschraube M5x16	2
	0907.10.08.00	6kt-Mutter M8	2		0907.10.05.00	6kt-Mutter M5	2
	0910.80.18.00	Scheibe	2		0910.40.05.00	Scheibe R5,5	2
	0911.10.08.00	Federring A8	2		0911.10.05.00	Federring A5	2



1124-34

BALLENLEITBLECH

ABLEGESCHURRE
Sonderzubehör

1	1115.81.03.01	Schurre	1	8
2	0935.13.14.00	Kette 14 Glieder	2	
3	3151.07.04.01	Bolzen	1	
4	0916.20.05.00	Klappstecker	2	
5	3154.07.04.02	Distanzring	2	

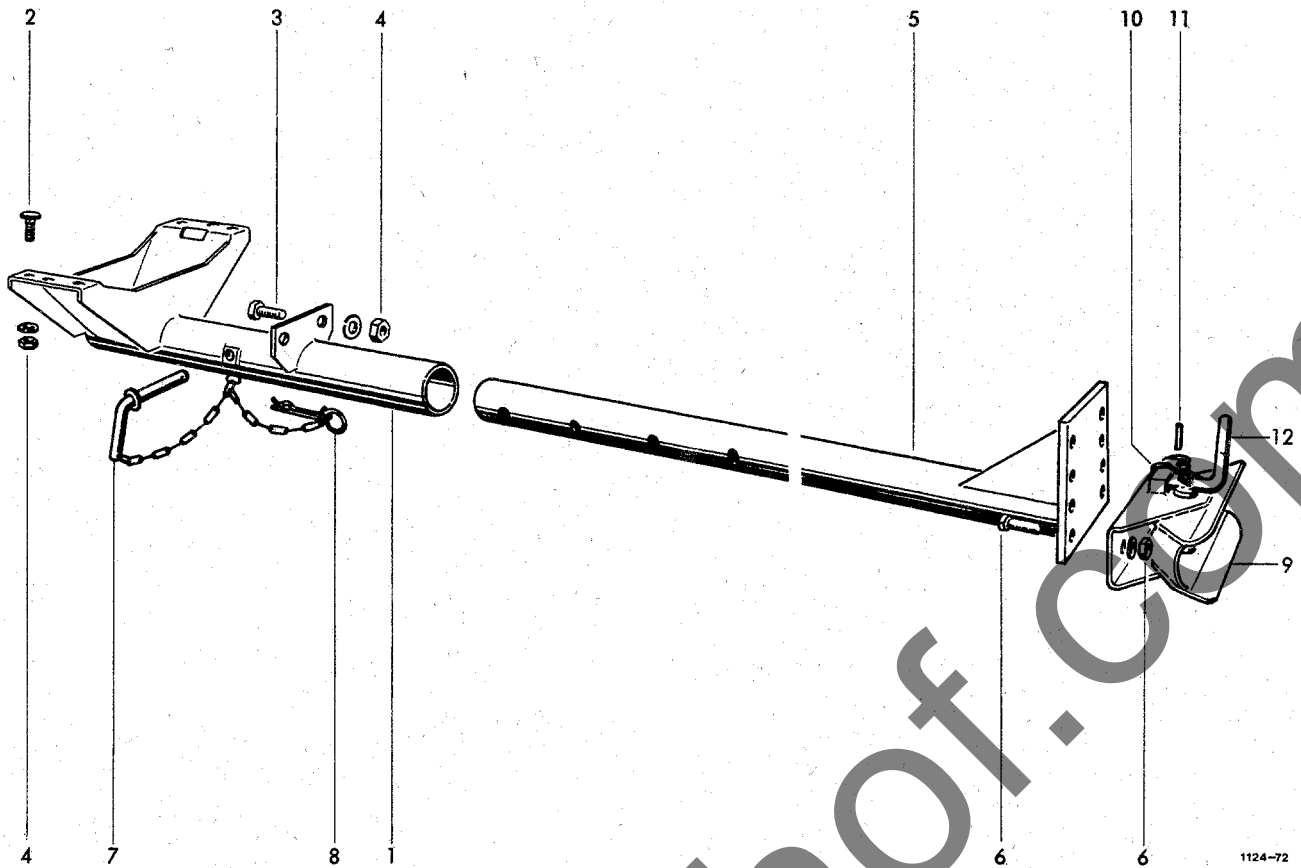
1105.81.90.01	Ablegeschurre	1	
---------------	---------------	---	--

LADESCHURRE
Sonderzubehör

BALLENABWURF-
VORRICHTUNG
Sonderzubehör

6	1105.81.06.01	Ladeschurre	1	
7	0935.13.53.00	Kette 53 Glieder	2	9

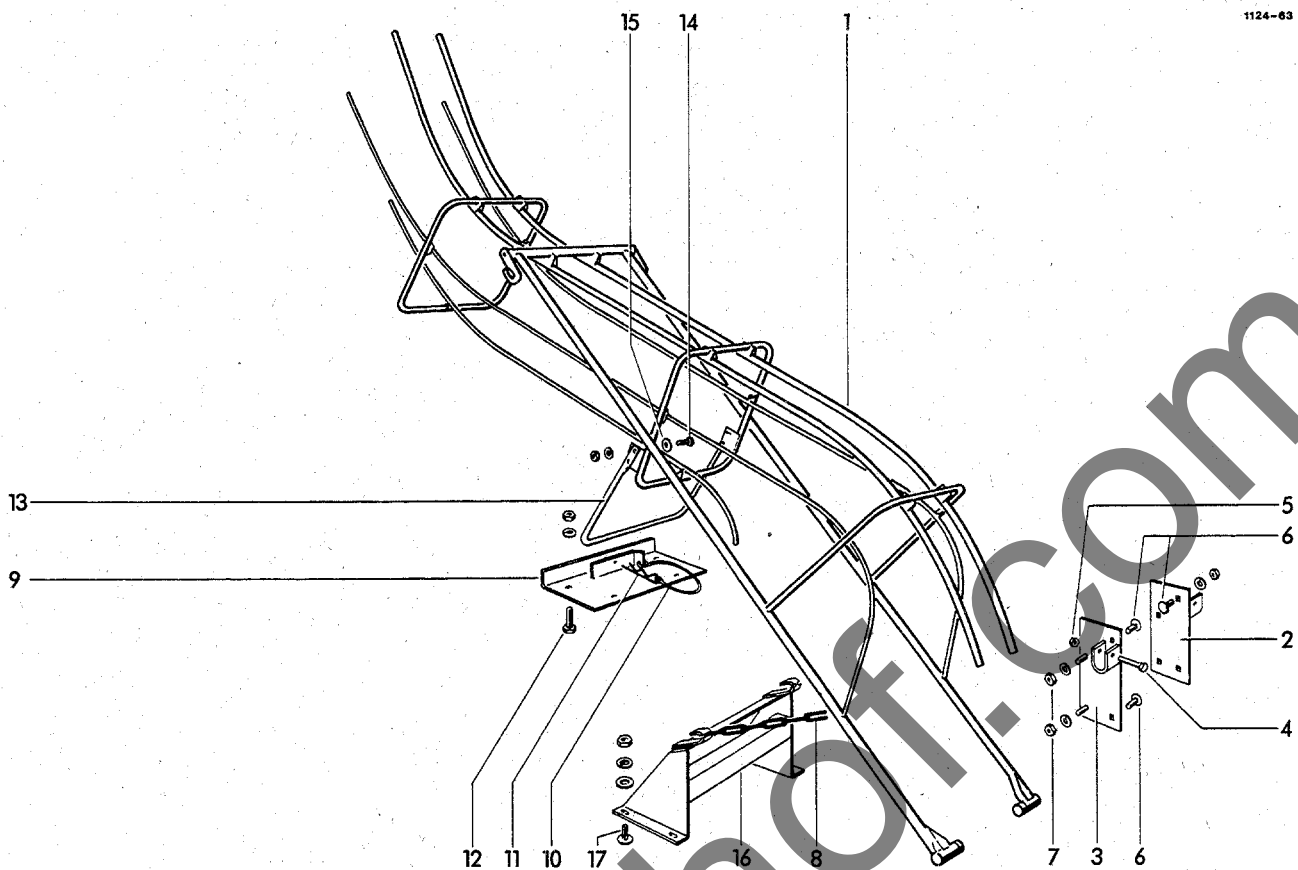
1115.81.91.01	Abwurfrohr	1	
---------------	------------	---	--



1124-72

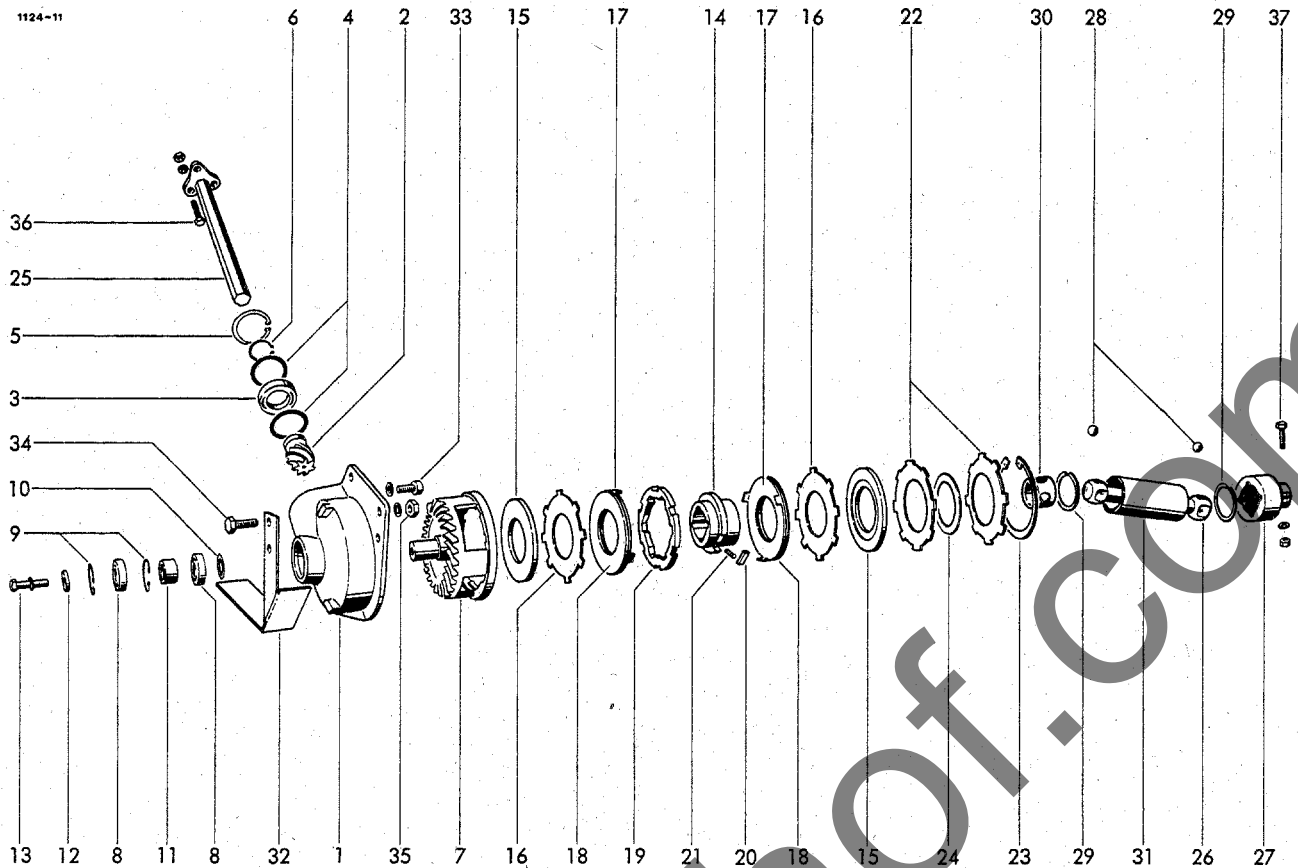
WAGENANHÄNGUNG, VERSTELLBAR
Sonderzubehör

1-12	1122.89.00.00	Wagenanhängung	1	7	2101.05.07.01	Vorsteckerbolzen	1
1	1122.89.01.01	Anhängevorrichtung	1	8	0916.22.13.00	Federsicherung	1
2	0903.11.04.00	Flachrundschraube M12x35	4	9-11	0990.46.05.00	Fangmaul kpl.	1
	0910.10.13.00	Scheibe 13	4	9-12	0990.46.02.00	Anhängekupplung kpl.	1
3	0901.21.51.00	6kt-Schraube M12x40	2	9	0990.46.06.00	Fangmaul	1
	0910.10.13.00	Scheibe 13	2	10	0940.86.41.00	Feder	1
4	0907.80.12.00	Sicherungsmutter M12	6	11	0915.51.79.00	Spannhülse 8x24	1
5	1121.81.01.01	Anhängerohr	1	12	0990.46.07.00	Kupplungsbolzen	1
6	0901.22.52.00	6kt-Schraube M16x50	2				
	0907.10.16.00	6kt-Mutter M16	2				
	0911.10.16.00	Federring A16	2				



LADESCHURRE, klappbar
Sonderzubehör

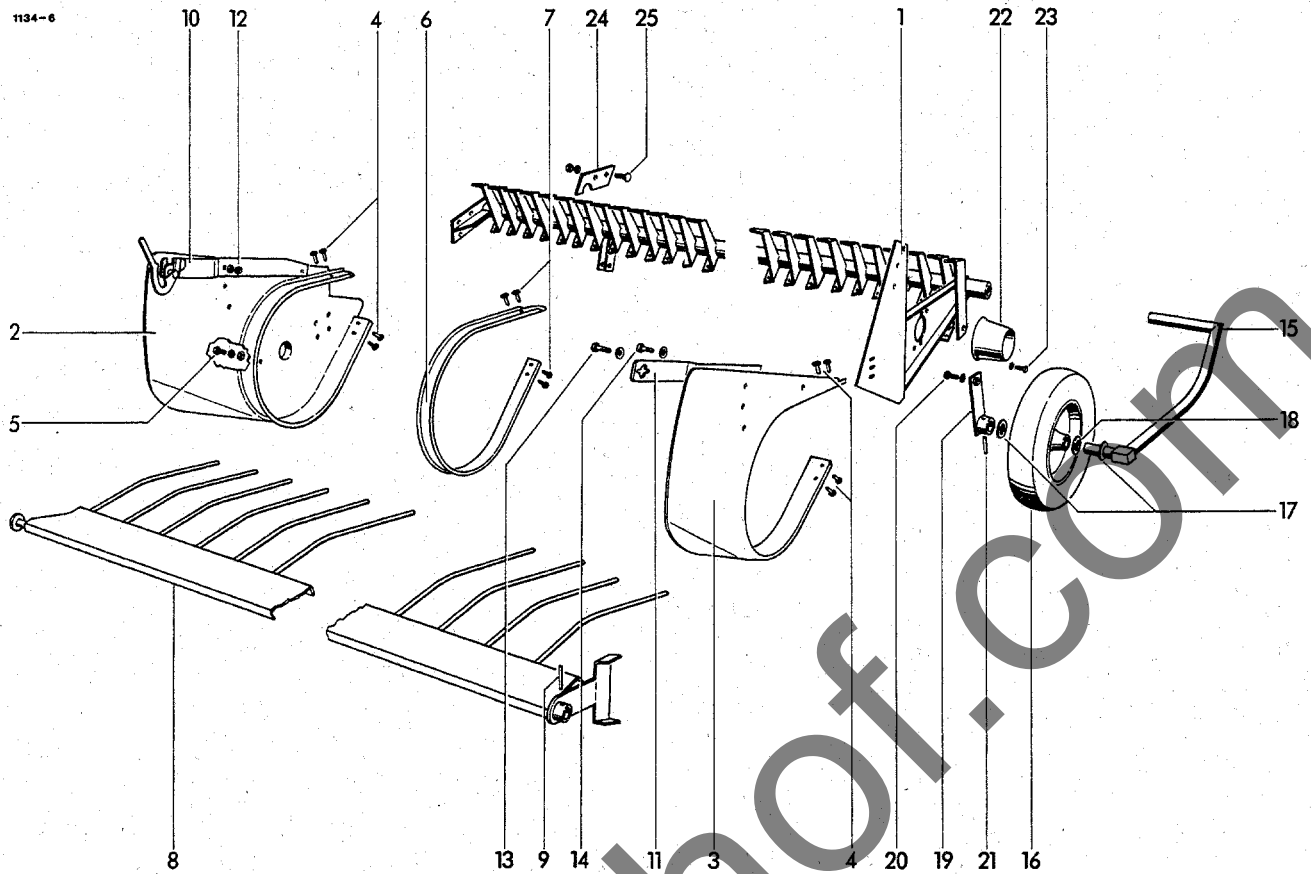
1	1122.80.01.01	Ladeschurre	1	9	1124.80.03.20	Platte	1
				10	0937.19.03.00	Sicherungsteil	1
		ANBAUTEILE		11	0916.22.07.00	Federsicherung	1
				12	0901.21.06.00	6kt-Schraube M10x20	4
2	1122.80.03.01	Schurrenlager	1		0907.10.10.00	6kt-Mutter M10	4
3	1122.80.03.05	Schurrenlager	1		0911.10.10.00	Federring A10	4
4	0901.11.05.00	6kt-Schraube M10x60	2	13	1122.80.03.30	Stützbügel	1
5	0907.80.10.00	Sicherungsmutter M10	2	14	0901.21.08.00	6kt-Schraube M10x25	4
6	0903.10.70.00	Flachrundschaube M10x20	6		0907.10.10.00	6kt-Mutter M10	4
	0907.10.10.00	6kt-Mutter M10	6		0911.10.10.00	Federring A10	4
	0911.10.10.00	Federring A10	6	15	0910.60.10.00	Scheibe 10,5	2
7	0903.10.71.00	Flachrundschaube M10x25	2	16	1135.80.03.37	Kettenbock	1
	0907.10.10.00	6kt-Mutter M10	2	17	0903.10.71.00	Flachrundschaube M10x25	4
	0911.10.10.00	Federring A10	2		0907.10.10.00	6kt-Mutter M10	4
8	0935.13.65.00	Kette 65 Glieder	2		0910.10.10.00	Scheibe 10,5	4
9-11	1124.80.03.18	Stützplatte kpl.	1		0911.10.10.00	Federring A10	4



AUFSAMMLERANTRIEB

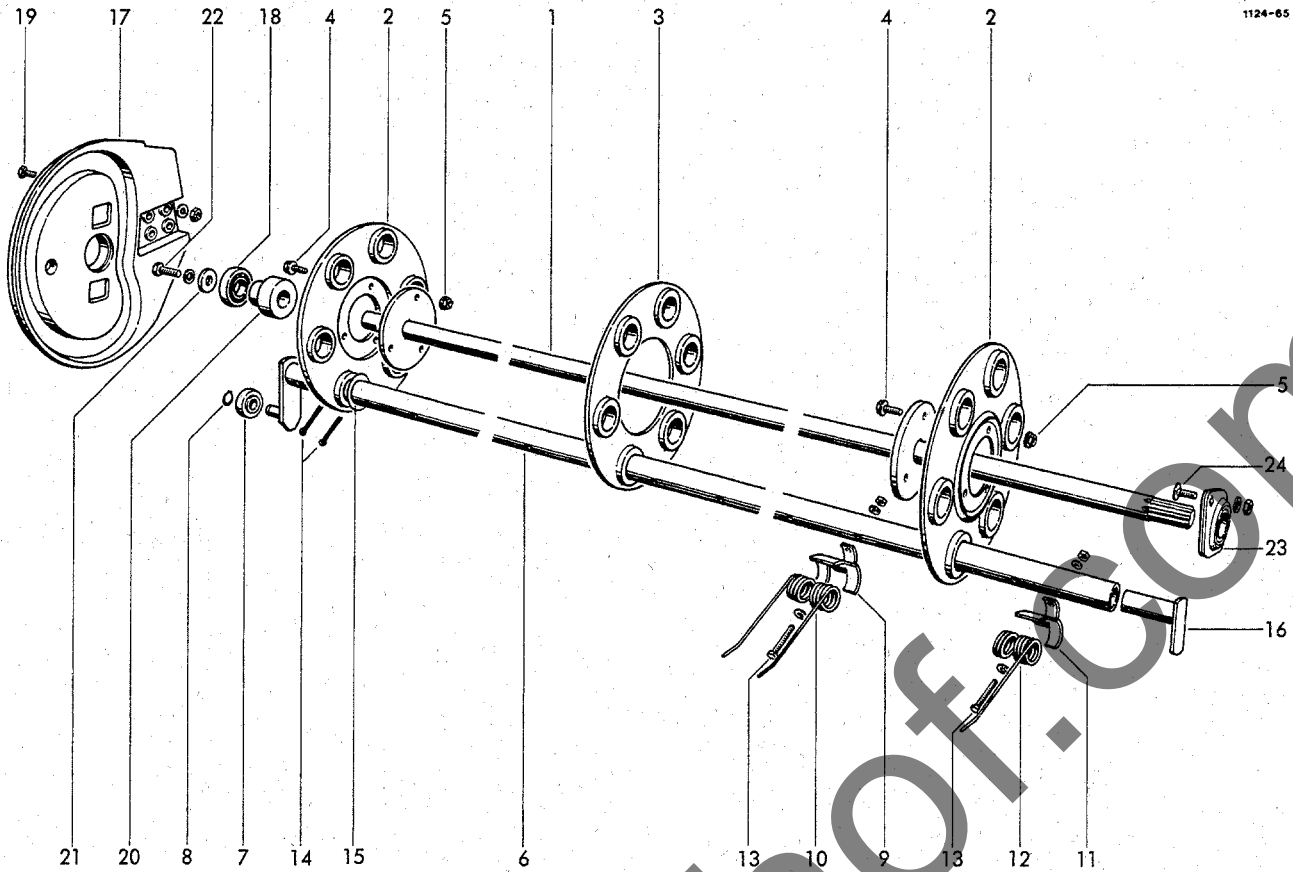
1	0719.37.00.00	Lagergehäuse	1	22	0940.88.39.00	Tellerfeder	2
2	0307.83.00.00	Ritzel	1	23	0912.16.15.00	Sicherungsring 150x4	1
3	0922.12.48.00	Rillenkugellager 6008-2RS	1	24	0325.56.00.00	Ausgleichsscheibe	nB
4	0910.74.16.00	Paßscheibe	10	25	1124.41.03.01	Antriebswelle	1
5	0912.15.68.00	Sicherungsring 68x2,5	1	26	0752.04.00.00	Kugelgelenkwelle	1
6	0912.10.40.00	Sicherungsring 40x1,75	1	27	0736.68.00.00	Kugelgelenkklaue	1
7	0707.16.00.00	Tellerrad	1	28	0922.96.27.00	Kugel	8
8	0922.12.46.00	Rillenkugellager 6006-2RS	2	29	0912.68.63.00	Sprengring	2
9	0912.15.55.00	Sicherungsring 55x2	2	30	1121.41.04.05	Kugelhäufig	1
10	0910.72.51.00	Paßscheibe	nB	31	1124.41.04.10	Schutzrohr	1
11	1121.41.01.12	Distanzhülse	1	32	1124.41.06.01	Schutz	1
12	0328.20.00.00	Scheibe	1	33	0902.10.63.00	Zylinderschraube M10x25	1
13	0901.21.50.00	6kt-Schraube M12x35	1		0911.10.10.00	Federring A10	1
	0911.10.12.00	Federring A12	1	34	0901.21.11.00	6kt-Schraube M10x35	3
14	0736.78.00.00	Mitnehmer	1		0911.10.10.00	Federring A10	3
15	0736.79.00.00	Führungsring	2	35	0907.80.10.00	Sicherungsmutter M10	3
16	1121.41.02.10	Kupplungsscheibe	2	36	0901.21.11.00	6kt-Schraube M10x35	3
17	1121.41.05.06	Druckscheibe	2		0907.10.10.00	6kt-Mutter M10	3
18	0910.89.93.00	Reibscheibe	2		0907.22.10.00	6kt-Mutter BM10	3
19	0736.77.00.00	Klinkenring	1	37	0901.11.03.00	6kt-Schraube M10x50	1
20	1121.41.05.12	Keil	1		0911.10.10.00	Federring A10	1
21	0940.10.21.00	Druckfeder	1				

1134-8



AUFSAMMLERGESELL

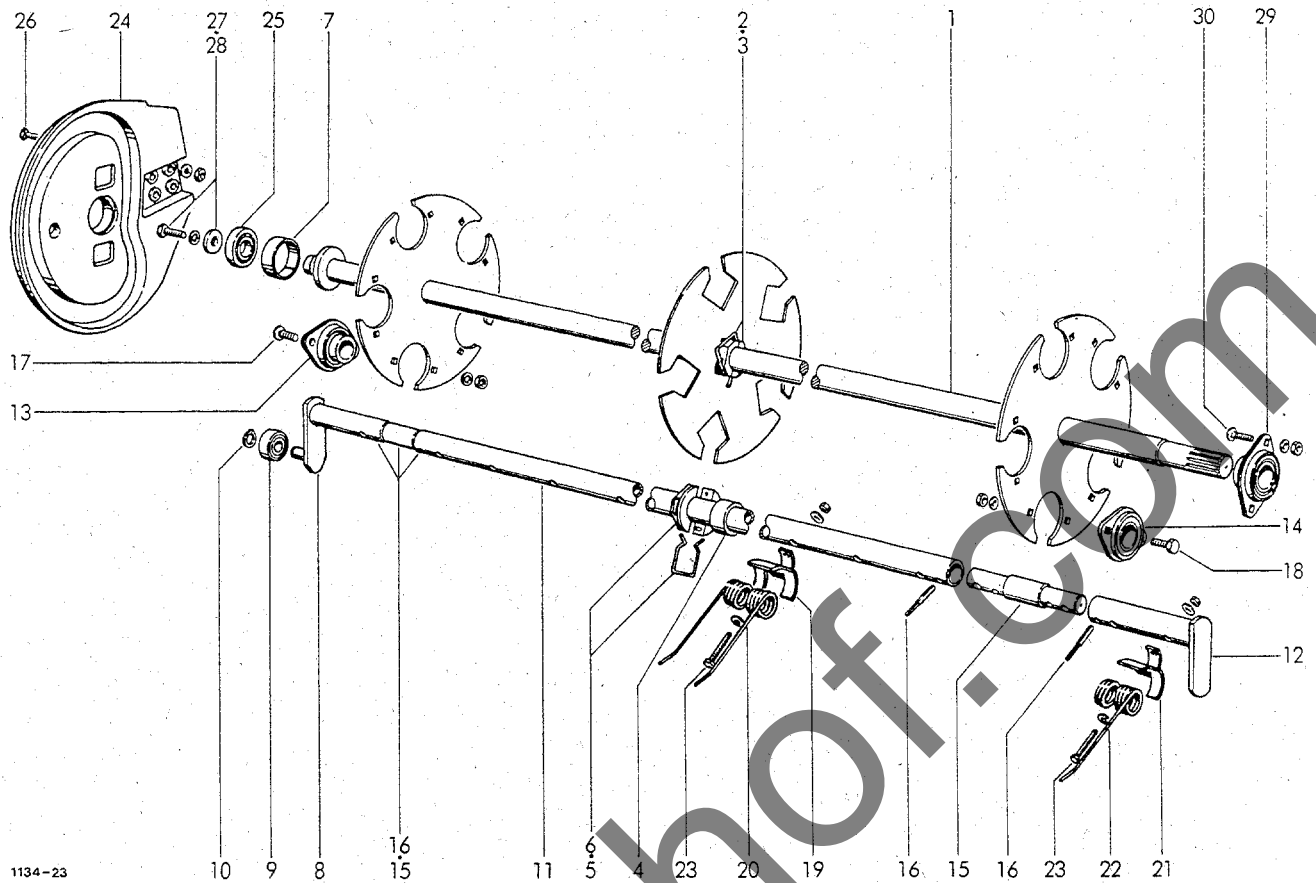
1	1134.42.01.01	Gestell	1	19	1124.42.08.10	Halter	1
2	1124.42.04.18	Seitenblech	1	20	0901.21.08.00	6kt-Schraube M10x25	1
3	1123.42.04.10	Seitenblech	1		0910.15.11.00	Scheibe 11	1
4	0905.19.11.00	Triformschraube M6x15	8	21	0915.51.60.00	Spannhülse	2
5	0901.21.45.00	6kt-Schraube M12x20	1	22	0994.82.19.00	Schutztopf	1
	0910.10.13.00	Scheibe 13	1	23	0901.20.47.00	6kt-Schraube M6x20	2
	0911.10.12.00	Federring A12	1		0910.15.06.00	Scheibe 6,6	2
6	1125.42.05.01	Segmentblech	28		0911.10.06.00	Federring A6	2
7	0905.19.11.00	Swageformschraube	112	24	1134.42.51.01	Riegel	1
8	1124.42.06.35	Niederhalterrechen mit Nr.9	1	25	0903.10.42.00	Flachrundschraube M8x25	2
9	0915.51.87.00	Spannhülse 8x50	1		0907.10.08.00	6kt-Mutter M8	2
10	1124.42.06.15	Rohrträger	1		0911.10.08.00	Federring A8	2
11	1124.42.06.20	Rohrträger	1			AUFSAMMLER-VORSATZBLECH (Sonderausrüstung)	
12	0903.10.41.00	Flachrundschraube M8x20	2				
	0907.10.08.00	6kt-Mutter M8	2				
	0911.10.08.00	Federring A8	2				
13	0901.20.66.00	6kt-Schraube M8x20	1	26*	1124.42.92.01	Vorsatzblech kpl.m.Nr.32	1
	0911.10.08.00	Federring A8	1	27*	1124.42.92.08	Lasche	2
14	0901.20.64.00	6kt-Schraube M8x16	1	28*	0916.21.03.00	Federstecker 3,2	2
	0911.10.08.00	Federring A8	1	29*	0901.20.66.00	6kt-Schraube M8x20	1
15	1124.42.09.01	Stütze	1	30*	0903.10.42.00	Flachrundschraube M8x25	1
16	0944.90.71.00	Vollgummirad	1	31*	0910.10.08.00	Scheibe 8,4	2
17	0910.15.26.00	Scheibe 26	2	32*	0935.11.03.00	Kettenglied 4	1
18	0910.81.14.00	Scheibe	nB	33*	0937.25.26.00	Karabinerhaken C20x85	1



ZINKENTROMMEL

1	1124.42.02.01	Tragwelle	1	15	0910.72.79.00	Paßscheibe	12
2	1124.42.02.05	Tragscheibe	2	16	1124.42.02.37	Abweiser	6
3	1124.42.02.12	Tragscheibe	1	17	0765.28.00.00	Kurvenscheibe	1
3a*	1124.42.02.45	Hülse zu Nr.3	3	18	0922.12.86.00	Rillenkugellager 76206-2RS	1
4	0901.80.46.00	Sicherungsschraube	6	19	0901.21.10.00	6kt-Schraube M10x30	4
5	0907.81.08.00	Sicherungsmutter	6		0907.10.10.00	6kt-Mutter M10	4
6-8	1124.42.02.16	Federträger, kpl.	6		0911.10.10.00	Federring A10	4
6	1124.42.02.18	Tragrohr	6	20	1124.42.03.07	Distanzbuchse	1
7	0922.18.03.00	Rillenkugellager 562 982	6	21	0328.20.00.00	Scheibe	1
8	0912.50.10.00	Sicherungsscheibe 10	6	22	0901.21.50.00	6kt-Schraube M12x35	1
9	0338.30.00.00	Federschale	84		0911.10.12.00	Federring A12	1
10	0940.52.25.00	Feder	84	23	0924.20.30.00	Flanschgehäuse mit Einstellager kpl.	1
11	0338.85.00.00	Federschale	6	24	0903.10.71.00	Flachrundschraube M10x25	2
12	0940.52.24.00	Feder	6		0907.10.10.00	6kt-Mutter M10	2
13	0901.11.05.00	6kt-Schraube M10x60	90		0911.10.10.00	Federring A10	2
	0907.10.10.00	6kt-Mutter M10	90				
	0910.15.11.00	Scheibe 11	90				
	0911.10.10.00	Federring A10	90				
14	0916.11.28.00	Splint 6x60	12				

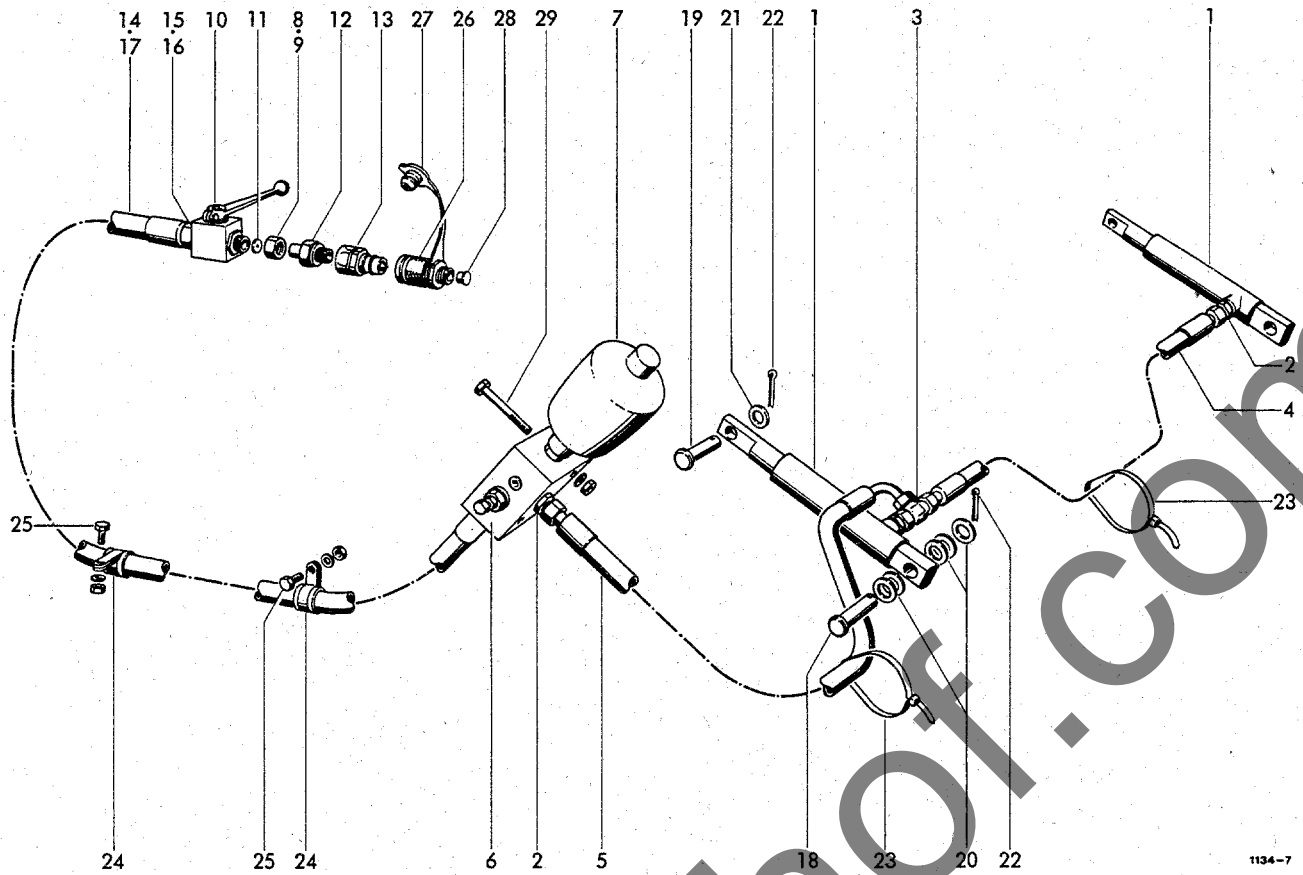
Einlageblatt zur Ersatzteilliste AP 830



ZINKENTROMMEL

1	1134.42.02.01	Tragwelle mit Nr. 2+3	1	19	0338.30.00.00	Federschale	70
2	0313.57.00.00	Lagerschale	2	20	0940.52.25.00	Feder	70
3	0346.32.00.00	Klammer	1	21	0338.85.00.00	Federschale	5
4	1124.42.02.45	Hülse	2	22	0940.52.24.00	Feder	5
5	0313.57.00.00	Lagerschale	10	23	0901.11.05.00	6kt-Schraube M 10x60	75
6	0346.32.00.00	Klammer	5		0907.10.10.00	6kt-Mutter M 10	75
7	1133.42.02.06	Wickelschutz	1		0911.58.10.00	Sperrkantscheibe	150
8-10	1133.42.02.08	Steuerrohr, kpl.	5				
8	1133.42.02.20	Steuerrohr	5				
9	0922.18.03.00	Rillenkugellager 562 982	5				
10	0912.50.10.00	Sicherungsscheibe 10	5				
11	1134.42.02.34	Rohr	5	24	0765.28.00.00	Kurvenscheibe	1
12	1133.42.02.25	Endrohr	5	25	0922.12.91.00	Rillenkugellager	1
13	0924.20.22.00	Gehäuse mit Lager RAT 30	5	26	0901.21.10.00	6kt-Schraube M 10x30	4
14	1133.42.02.69	Flanschlager, kpl.	5		0907.10.10.00	6kt-Mutter M 10	4
15	1133.42.02.45	Bolzen	10		0911.10.10.00	Federring A 10	4
16	0915.51.84.00	Spannhülse 8x36	20	27	0910.80.39.00	Scheibe	1
	0915.51.35.00	Spannhülse 5x36	20	28	0901.21.50.00	6kt-Schraube M 12x35	1
17	0903.10.71.00	Flachrundschrabe M 10x25	10		0911.10.12.00	Federring A 12	1
	0907.10.10.00	6kt-Mutter M 10	10	29	0924.20.30.00	Flanschgehäuse mit Einstellager	1
	0911.58.10.00	Sperrkantscheibe	10		0903.10.71.00	Flachrundschrabe M 10x25	2
18	0901.21.08.00	6kt-Schraube M 10x25	10	30	0907.10.10.00	6kt-Mutter M 10	2
	0907.10.10.00	6kt-Mutter M 10	10		0911.10.10.00	Federring A 10	2
	0911.58.10.00	Sperrkantscheibe	10				

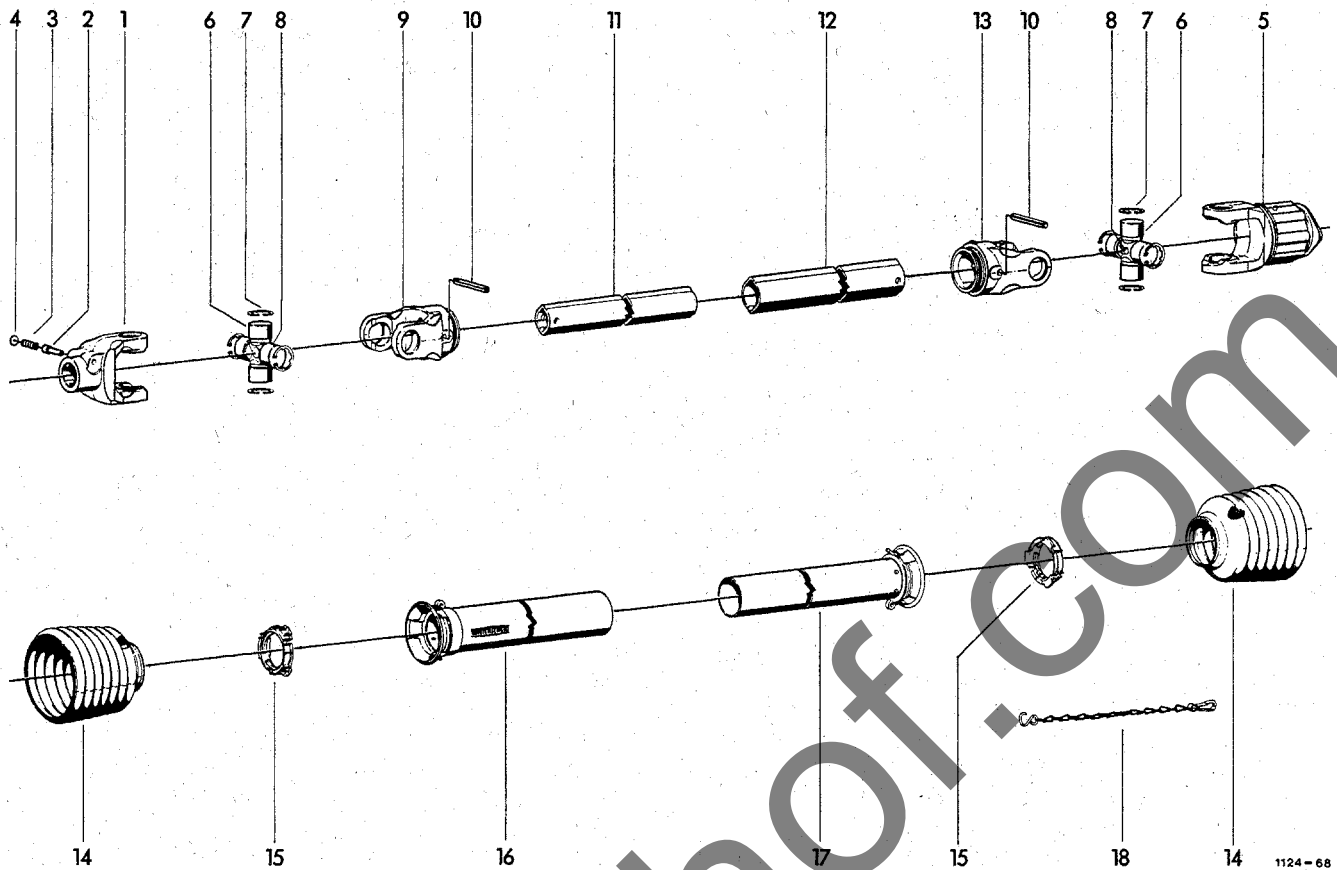
TROMMELLAGERUNG



1134-7

HYDR. AUFSAMMLER-HEBE-UND
ENTLASTUNGSVORRICHTUNG

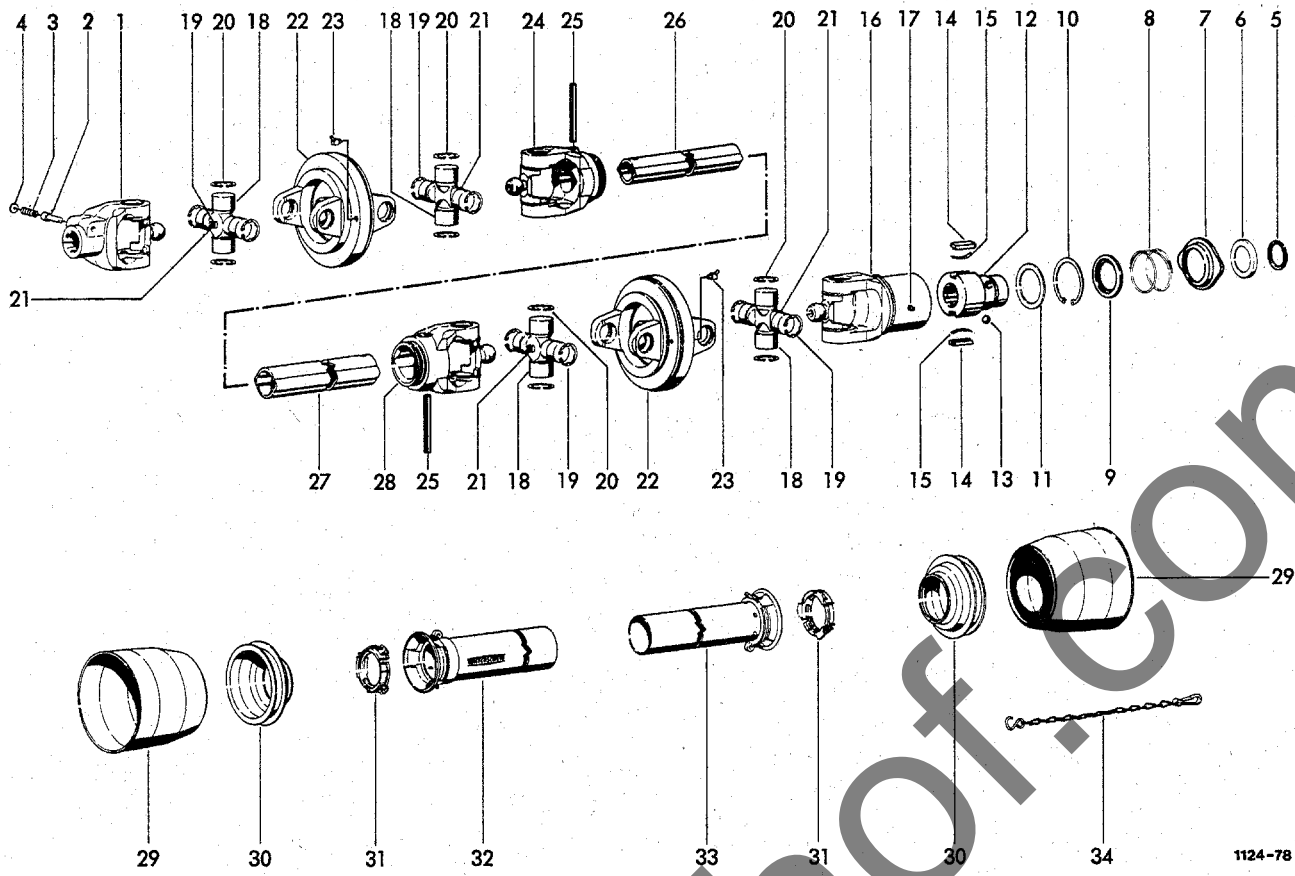
1	0951.11.43.00	Hydraulikzylinder	2	16	0955.96.08.00	Schneidring L12	1
2	0955.62.12.00	Einschraubstutzen	2	17	0954.21.05.00	Schlauchleitung lg.4300	1
3	0955.38.15.00	Einstellbare L-Verschraubung	1	18	0917.31.51.00	Bolzen 16x65x58	2
4	0954.21.02.00	Schlauchleitung lg.1430	1	19	0917.50.88.00	Bolzen 12x50x44	2
5	0954.21.03.00	Schlauchleitung lg.1570	1	20	0910.25.17.00	Scheibe 17	10
6	0952.36.05.00	Druckbegrenzungsventil	1	21	0910.10.13.00	Scheibe 13	2
7	0953.22.01.00	Membranspeicher	1	22	0916.10.97.00	Splint 4x25	4
8	0955.91.10.00	Überwurfmutter AL12	1	23	0972.64.04.00	Kabelbinder	3
9	0955.96.08.00	Schneidring L12	1	24	0954.62.42.00	Rohrschelle	2
10	0952.13.03.00	Block-Kugelhahn	1	25	0901.20.47.00	6kt-Schraube M6x20	2
11	0954.31.80.00	Drosselscheibe	1		0907.10.06.00	6kt-Mutter M6	2
12	0955.60.43.00	Gerader Einschraubstutzen mit Schaft	1	26	0911.10.06.00	Federring A6	2
13	0954.31.22.00	Kupplungsstecker	1	27	0954.32.10.00	Kupplungsmuffe	1
14-16	0954.21.06.00	Schlauchleitung kpl.	1	28	0954.32.10.00	Staubstecker	1
14	0954.21.04.00	Schlauchleitung lg.3800	1	29	0938.90.70.00	Kegelstopfen	1
15-17	0954.21.07.00	Schlauchleitung kpl.	1		0901.10.66.00	6kt-Schraube M8x70	2
15	0955.91.10.00	Überwurfmutter AL12	1		0907.10.08.00	6kt-Mutter M8	2
					0911.10.08.00	Federring A8	2



GELENKWELLE
MIT FREILAUF

1-18	0930.10.13.00	Gelenkwelle	1	10	0915.52.22.00	Spannhülse 10x80	2
1	0930.22.18.00	Aufsteckgabel mit Nr.2-4	1	11	0930.42.47.00	+Profilrohr 1 b	1
2	0930.41.03.00	Schiebestift	1	12	0930.42.48.00	+Profilrohr 2 a	1
3	0930.40.26.00	Druckfeder	1	13	0930.26.70.00	Rillengabel	1
4	0930.28.01.00	Scheibe	1	14	0930.45.23.00	Schutztrichter	2
5	0930.34.61.00	Stiftfreilauf kpl.	1	15	0930.50.40.00	Gleitring	2
6	0930.20.14.00	Kreuzgarnitur mit Nr.6+7	2	16	0930.44.81.00	+Aussenschutzrohr	1
7	0912.22.32.00	Sicherungsring 32x1,2	8	17	0930.44.22.00	+Innenschutzrohr	1
8	0926.10.10.00	Kegel-Schmiernippel	2	18	0930.49.02.00	Haltekette	1
9	0930.26.69.00	Rillengabel	1				

+ = Rohrlänge angeben

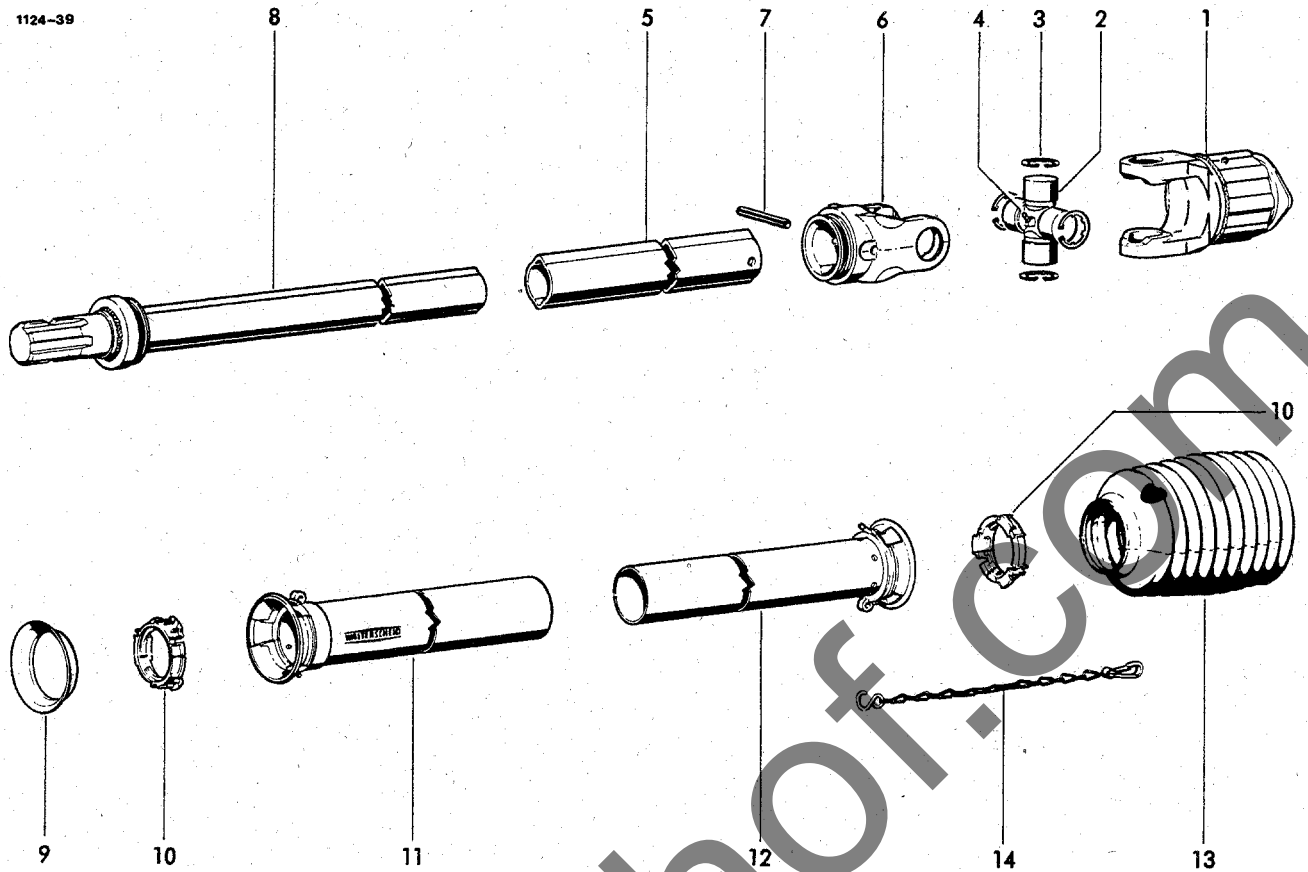


WEITWINKEL-GELENKWELLE
MIT FREILAUF
(Sonderzubehör)

1-34	0930.14.04.00	Weitwinkel-Gelenkwelle mit Freilauf 1160x1545x780	17	0926.10.02.00	Kegel-Schmiernippel AM8x1	1
			18	0930.20.16.00	Kreuzgarnitur m.Nr.19-21	4
1	0930.22.21.00	Aufsteckgabel m.Nr.2-4	1	0930.31.04.00	Sicherungsring 27x1,5	8
2	0930.41.03.00	Schiebestift	1	0930.31.08.00	Sicherungsring 32x1,2	8
3	0930.40.26.00	Druckfeder	1	0926.10.10.00	Kegel-Schmiernippel M8x1	4
4	0930.28.01.00	Scheibe	1	0930.22.60.00	Doppelgabel	2
5-17	0930.34.65.00	Sperrkeilfreilauf kpl.	1	0926.10.05.00	Kegel-Schmiernippel BM8x1	2
5	0912.60.09.00	Sprengring	1	0930.26.73.00	Rillengabel	1
6	0930.32.02.00	Winkelring	1	0915.52.22.00	Spannhülse 10x80	2
7	0930.41.60.00	Sperrhülse	1	0930.42.45.00	+Profilrohr 1bGA	1
8	0930.40.25.00	Druckfeder	1	0930.42.46.00	+Profilrohr 2aG	1
9	0930.32.60.00	Stützring	1	0930.26.75.00	Rillengabel	1
10	0912.15.72.00	Sicherungsring 72x2,5	1	0930.45.07.00	Schutztrichter	2
11	0910.76.57.00	Stützscheibe 56x72x3	1	0930.45.31.00	Schutztrichter	2
12	0930.33.64.00	Nabe	1	0930.50.40.00	Gleitring	2
13	0922.96.74.00	Kugel 1/2''	3	0930.44.80.00	+Aussenschutzrohr	1
14	0930.33.91.00	Sperrkeil	2	0930.44.21.00	+Innenschutzrohr	1
15	0930.40.81.00	Blattfeder	2	0930.49.02.00	Haltekette	1
16	0930.38.11.00	Kupplungsgehäuse	1			

+ = Rohrlänge angeben

1124-39

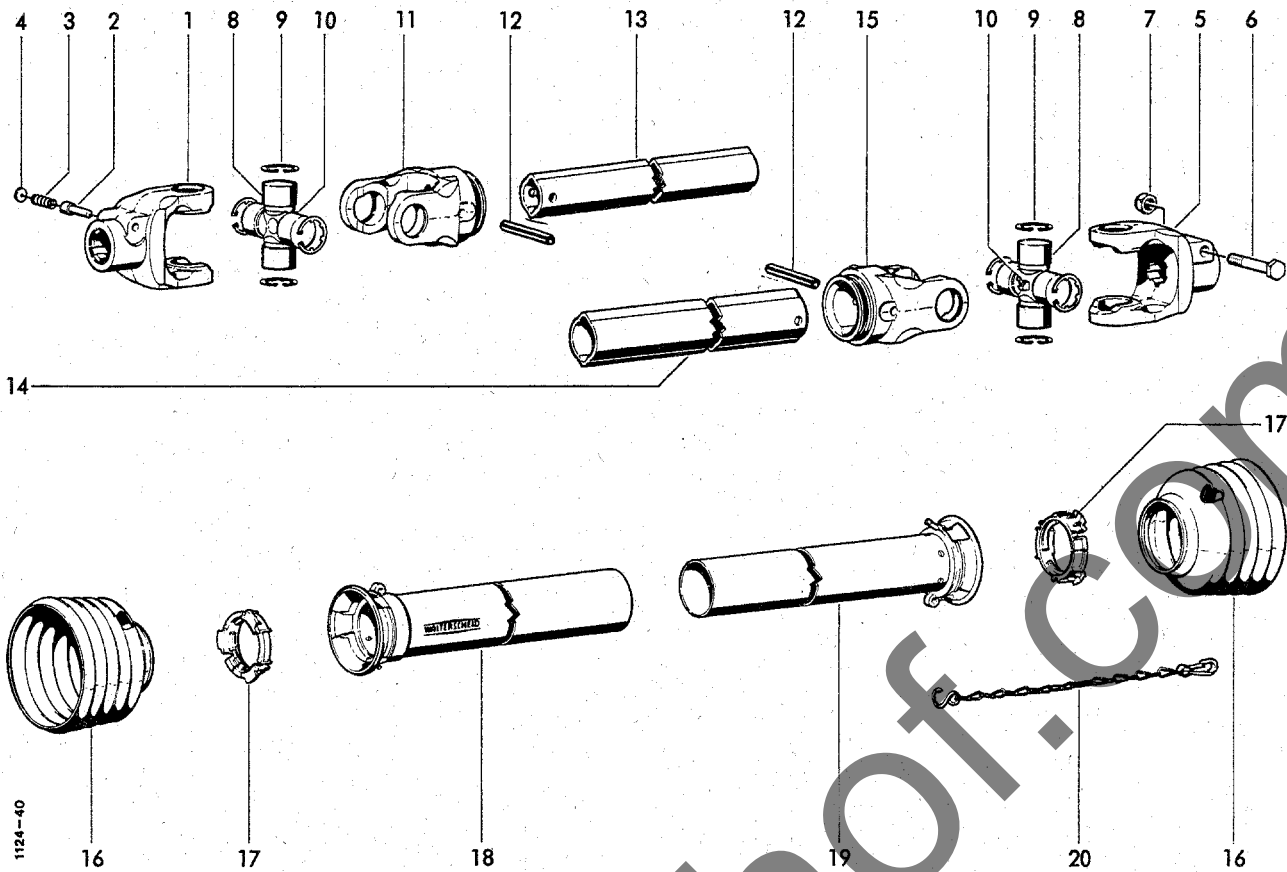


GELENKWELLENSTRANG
ZWISCHENWELLE
(Sonderzubehör)

1-14	0930.10.07.00	Zwischenwelle	1	8	0930.54.01.00	+Zwischenwellenhälfte	1
1	0930.34.63.00	Sperrkeilfreilauf kpl.	1	9	0930.45.80.00	Schutzring	1
2	0930.20.14.00	Kreuzgarnitur kpl.	1	10	0930.50.40.00	Gleitring	2
3	0912.22.32.00	Sicherungsring 32x1,2	4	11	0930.44.73.00	+Aussenschutzrohr	1
4	0926.10.10.00	Kegel-Schmiernippel	1	12	0930.44.12.00	+Innenschutzrohr	1
5	0930.42.32.00	+Profilrohr	1	13	0930.45.30.00	Schutztrichter	1
6	0930.26.70.00	Rillengabel	1	14	0930.49.02.00	Haltekette	1
7	0915.52.22.00	Spannhülse 10x80	1				

+ Rohrlänge angeben

Fortsetzung D 17

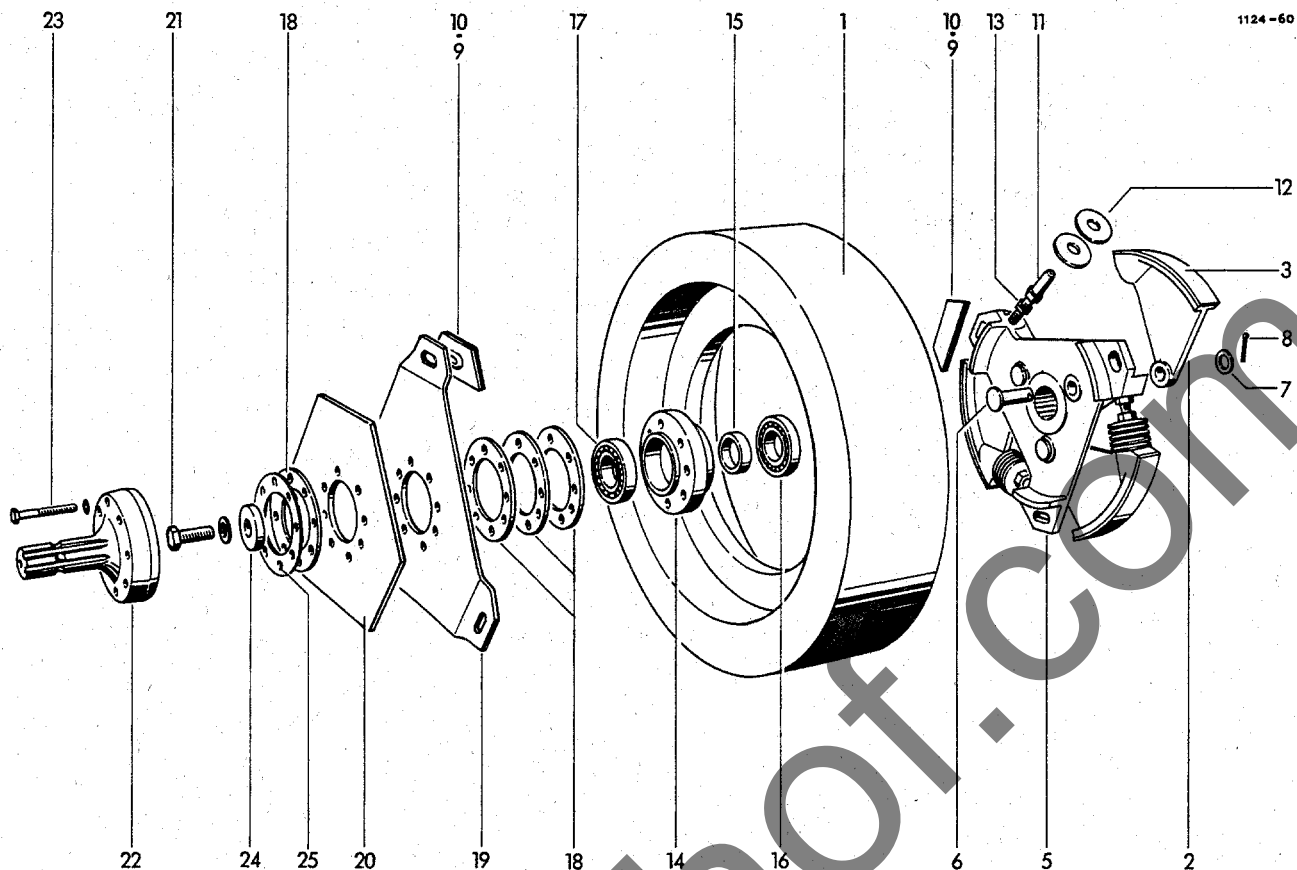


GELENKWELLE

1-20	0930.10.08.00	Gelenkwelle	1	10	0926.10.05.00	Kegel-Schmiernippel	2
1	0930.22.18.00	Aufsteckgabel mit Nr. 2-4	1	11	0930.26.69.00	Rillengabel	1
2	0930.41.03.00	Schiebestift	1	12	0915.52.22.00	Spannhülse 10x80	2
3	0930.40.26.00	Druckfeder	1	13	0930.42.34.00	+Profilrohr	1
4	0930.28.01.00	Scheibe	1	14	0930.42.33.00	+Profilrohr	1
5	0930.22.19.00	Aufsteckgabel kpl. mit Klemmschraube	1	15	0930.26.70.00	Rillengabel	1
6	0901.12.47.00	6kt-Schraube M16x90	1	16	0930.45.20.00	Schutztrichter	2
7	0907.56.16.00	6kt-Mutter, selbstsichernd	1	17	0930.50.40.00	Gleitring	2
8	0930.20.14.00	Kreuzgarnitur mit Nr. 9+10	2	18	0930.44.72.00	+Außenschutzrohr mit Kappe	1
9	0912.22.32.00	Sicherungsring 32x1,2	8	19	0930.44.14.00	+Innenschutzrohr mit Kappe	1
				20	0930.49.02.00	Haltekette	1

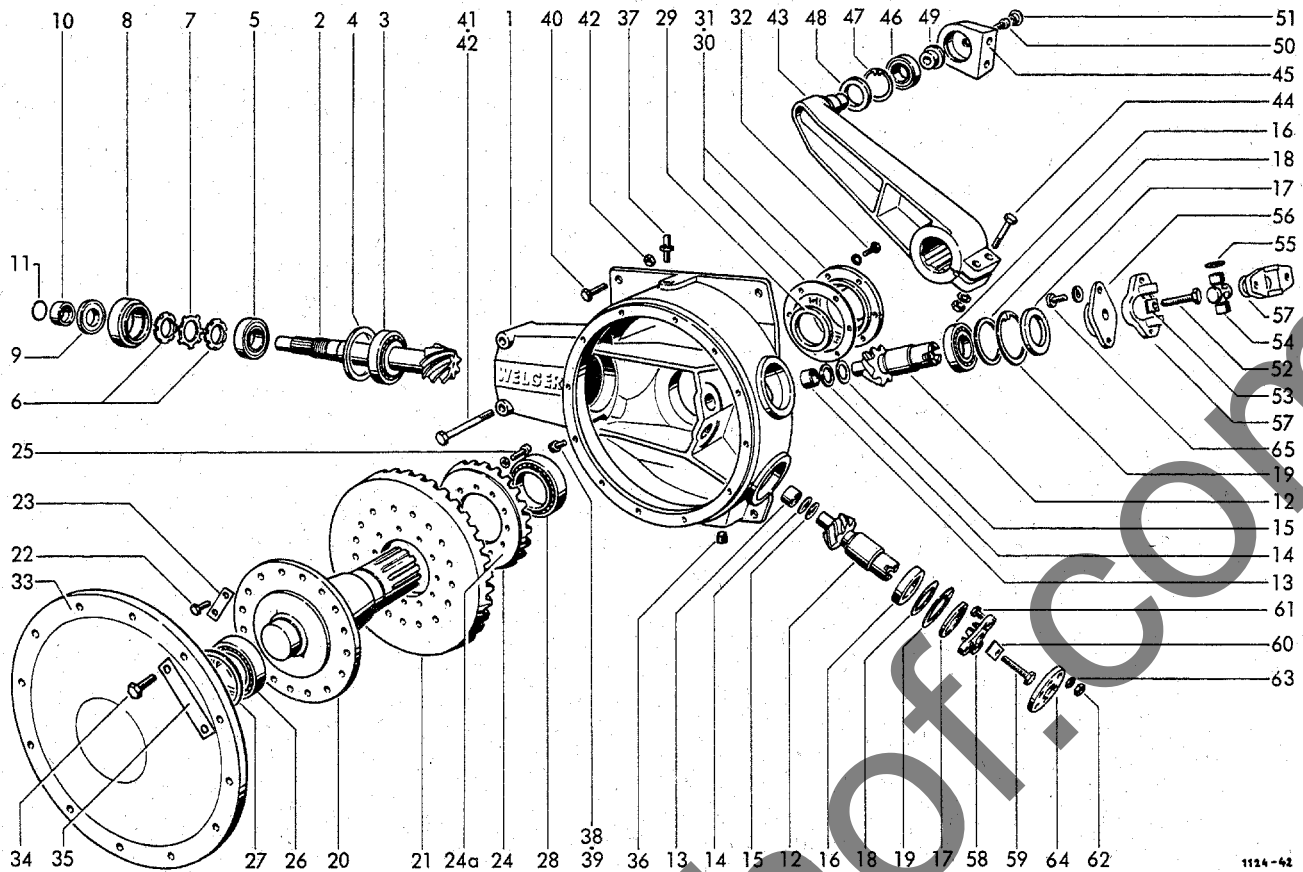
+ Rohrlänge angeben

siehe auch D 16



SCHWUNGSCHLEIBE
MIT KUPPLUNG

1	0702.23.00.00	Schwungscheibe	1	15	0327.88.00.00	Distanzring	1
2	1124.14.02.03	Druckhebel mit Nr.3	3	16	0922.12.19.00	Rillenkugellager 6207-RS	1
3	0938.94.03.00	Reibbelag	3	17	0922.10.27.00	Rillenkugellager 6207	1
4*	0948.90.01.00	Spezialkleber für Nr.3+10	n8	18	1116.14.02.19	Ausgleichsscheibe	4
5	0736.89.00.00	Kupplungsscheibe	1	19	0940.74.41.00	Kupplungsfeder	1
6	0917.41.90.00	Bolzen 20x65x57	3	20	0940.74.45.00	Kupplungsfeder	1
7	0910.10.21.00	Scheibe 21	3	21	0901.22.52.00	6kt-Schraube M16x50	1
8	0916.41.12.00	Splint 5x32	3		0911.10.16.00	Federring A16	1
9	1116.14.02.15	Kupplungsplatte mit Nr.10	6	22	0919.40.48.00	Flanschzapfen	1
10	0938.94.02.00	Reibbelag	6	23	0901.10.64.00	6kt-Schraube M8x60	8
11	1124.14.02.20	Gewindebolzen	3		0911.10.08.00	Federring A8	8
12	0940.88.18.00	Tellerfeder	30	24	0325.90.00.00	Scheibe	1
13	0907.10.16.00	6kt-Mutter M16	3	25	1116.14.02.35	Ausgleichsscheibe	1
14	0719.11.00.00	Lagerring	1				

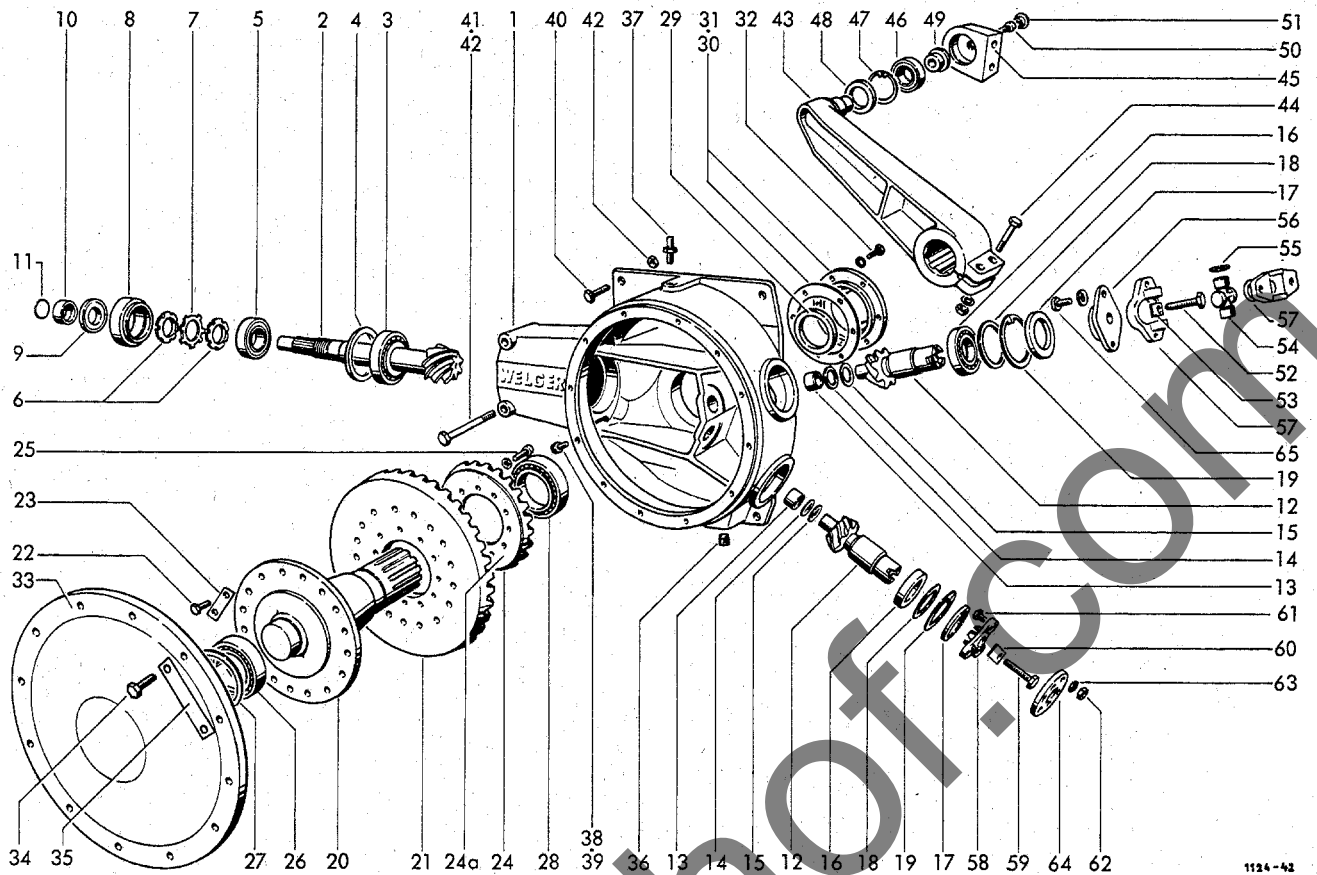


1124-42

GETRIEBE

1-39	1124.14.01.00	Getriebe	1	19	0912.15.80.00	Sicherungsring 80x2,5	2
1	0719.61.00.00	Getriebegehäuse	1	20	0352.36.00.00	Welle	1
2	0307.98.00.00	Ritzelwelle	1	21	0307.99.00.00	Tellerrad	1
3	0922.58.23.00	Kegelrollenlager	1	22	0901.47.49.00	6kt-Schraube M16x1,5x35	18
4	0328.41.00.00	Ausgleichsscheibe	1	23	1124.14.01.25	Sicherungsblech	9
5	0922.58.10.00	Kegelrollenlager	1	24	0307.88.00.00	Tellerrad	1
6	0908.64.55.00	Nutmutter M55x1,5	2	24a	0925.60.35.00	Ausgleichsscheibe 0,05mm	1
7	0911.80.55.00	Sicherungsblech A55	1		0925.60.36.00	Ausgleichsscheibe 0,1mm	nB
8	1124.14.01.08	Buchse	1		0925.60.37.00	Ausgleichsscheibe 0,3mm	nB
9	0925.11.17.00	Radialdichtring A62x85x10	1	25	0902.20.44.00	Zylinderschraube M8x30	12
10	0336.52.00.00	Anlaufbuchse	1		0911.10.08.00	Federring A8	12
11	0925.24.51.00	Rundschnurring OR51x2,5	1	26	0922.51.48.00	Kegelrollenlager 322 13	1
12	0307.89.00.00	Ritzelwelle	2	27	0910.75.75.00	Passscheibe 0,1mm	nB
13	0922.78.12.00	Nadelhülse	2		0910.75.77.00	Passscheibe 0,3mm	nB
14	0325.27.00.00	Scheibe	2		0910.75.78.00	Passscheibe 0,5mm	nB
15	0910.71.63.00	Paßscheibe 0,5mm	nB		0910.75.79.00	Passscheibe 1,0mm	nB
16	0922.18.39.00	Rillenkugellager	2	28	0922.51.18.00	Kegelrollenlager 320 18	1
17	0925.32.68.00	Nilos-Ring 6208 IV	2				
18	0910.74.70.00	Passscheibe 0,1mm	2				
	0910.74.72.00	Passscheibe 0,3mm	nB				
	0910.74.73.00	Passscheibe 0,5mm	nB				
	0910.74.74.00	Passscheibe 1,0mm	2				

Fortsetzung D 31

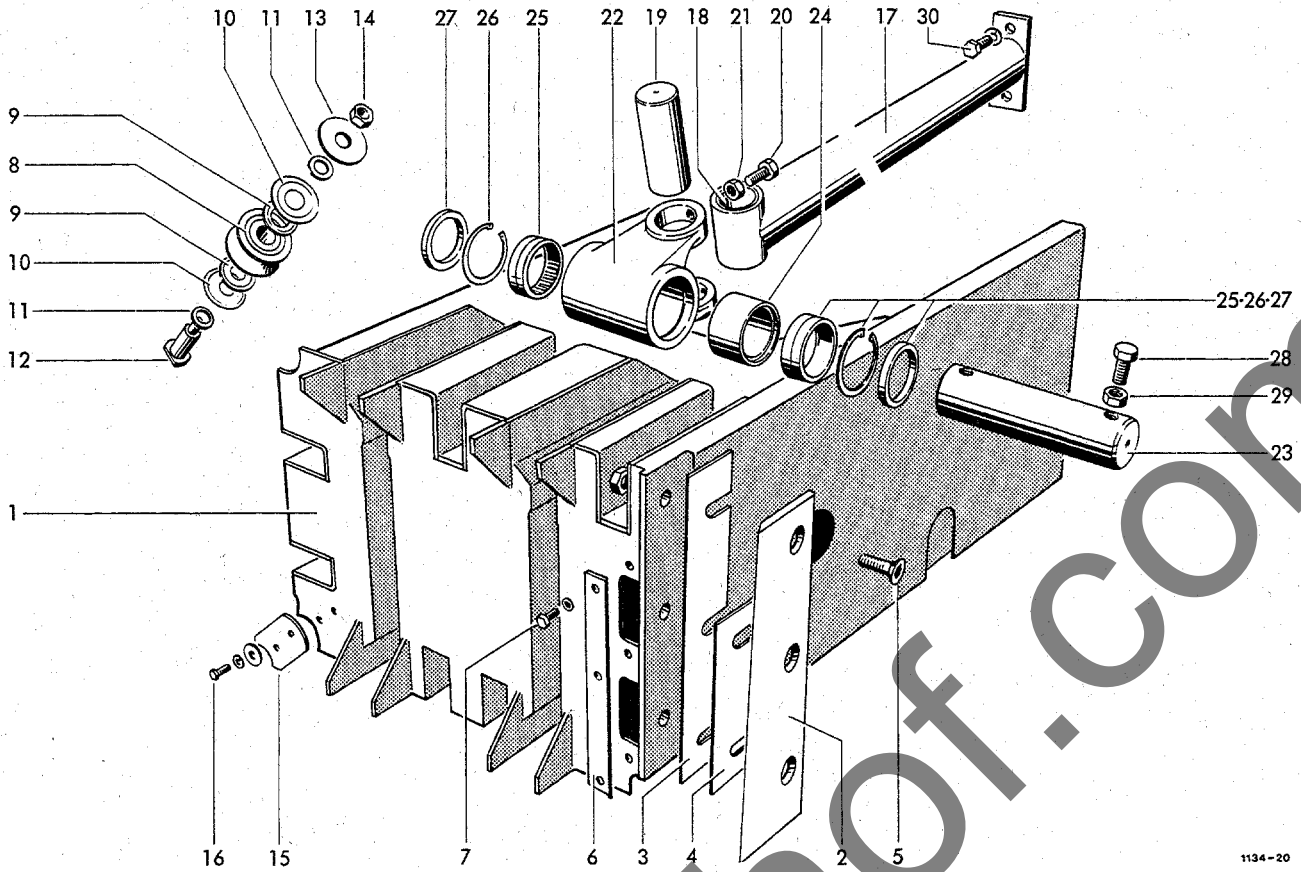


1124-52

PLEUELLAGER

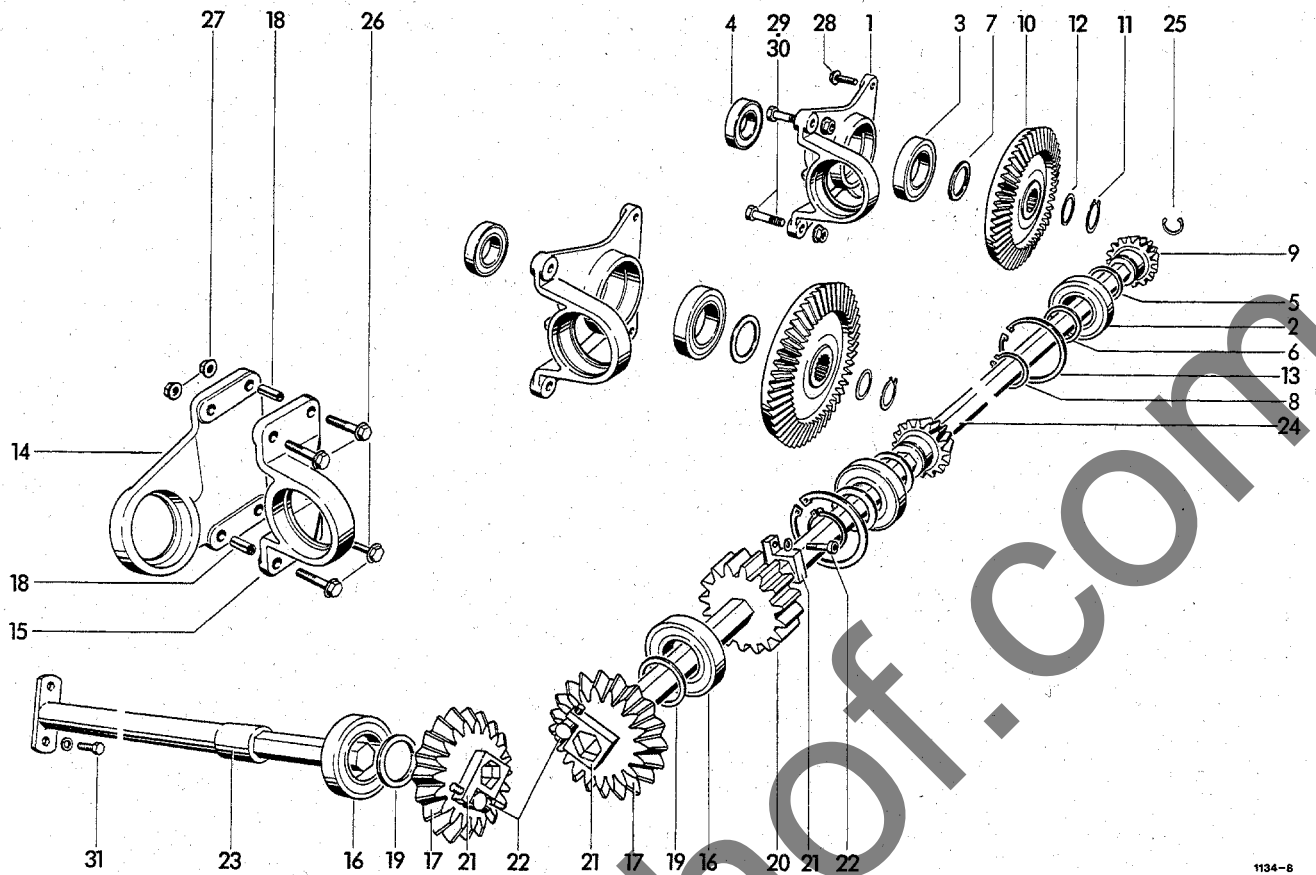
29	0925.18.85.00	Radialdichtring 85x105x13	1	45	0719.32.00.00	Pleuelkopf	1
30	0925.60.41.00	Ausgleichsscheibe 0,05mm	nB	46	0922.40.07.00	Pendelrollenlager 222 07	1
	0925.60.42.00	Ausgleichsscheibe 0,2mm	nB	47	0912.15.72.00	Sicherungsring 72x2,5	1
	0925.60.43.00	Ausgleichsscheibe 0,5mm	nB	48	0925.11.93.00	Wellendichtring 45x72x10	1
31	0719.60.00.00	Deckel	1	49	0328.22.00.00	Scheibe	1
32	0901.21.10.00	6kt-Schraube M10x30	6	50	0902.11.03.00	Zylinderschraube M12x30	1
	0911.10.10.00	Federring A10	6	51	0938.90.16.00	Verschlussstopfen	1
33	0719.62.00.00	Deckel	1	52	0901.12.43.00	6kt-Schraube M16x70	1
34	0901.11.60.00	6kt-Schraube M12x45	12	53	1121.14.06.03	Sicherungsblech	1
35	1124.14.01.41	Sicherungsblech	6	54	0930.20.07.00	Kreuzgarnitur mit Nr.55	1
36	0903.80.11.00	Verschlussschraube mit Magnetbolzen M18x1,5	1	55	0912.15.27.00	Sicherungsring 27x1,5	4
			1	56	0336.42.00.00	Mitnehmer	1
37	0926.76.18.00	Entlüfter	1	57	0714.79.00.00	Flanschgabel	2
38	0903.86.01.00	Verschlußschraube M10x1	1	58	0336.43.00.00	Mitnehmer	1
39	0925.40.10.00	Dichtring A10x13,5	1	59	0901.12.43.00	6kt-Schraube M16x70	1
40	0901.22.51.00	6kt-Schraube M16x45	4	60	1121.14.06.03	Sicherungsblech	1
41	0901.12.56.00	6kt-Schraube M16x170	2	61	0901.21.12.00	6kt-Schraube M10x40	3
42	0907.80.16.00	Sicherungsmutter M16	6	62	0907.10.10.00	6kt-Mutter M10	3
43	0730.21.00.00	Kurbel	1	63	0907.22.10.00	6kt-Mutter BM10	3
44	0901.12.49.00	6kt-Schraube M16x100	2	64	0910.89.11.00	Gelendscheibe	1
	0907.10.16.00	6kt-Mutter M16	2	65	0901.21.49.00	6kt-Schraube M12x30	2
	0911.10.16.00	Federring A16	2		0911.10.12.00	Federring A12	2

Siehe auch D 30



ROLLENKOLBEN

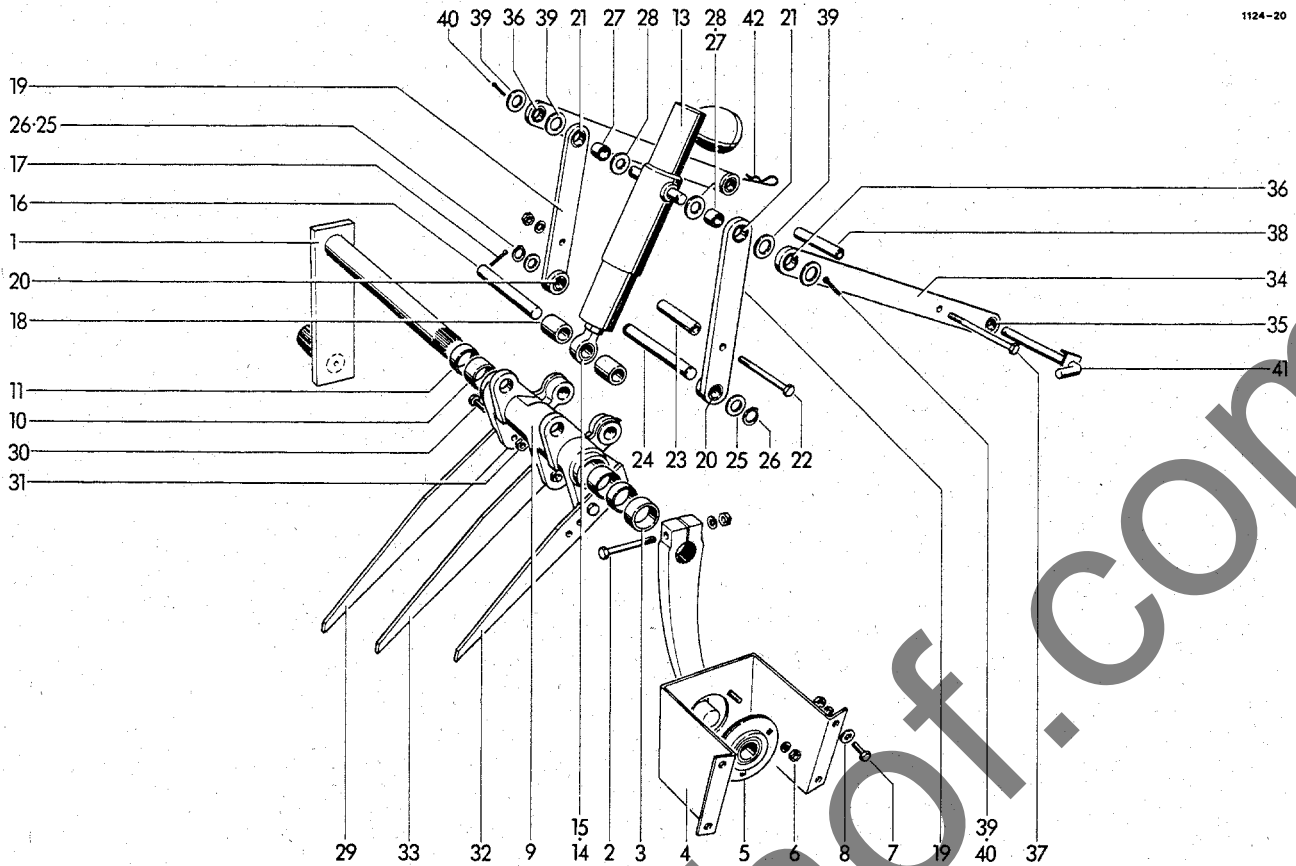
1	1124.16.02.00	Kolbenkörper	1	16	0901.20.45.00	6kt-Schraube M6x16	6
2	0982.25.10.00	Messer	1		0910.40.06.00	Scheibe R6,6	6
3	1124.16.04.03	Beilage 1,0 mm dick	n8		0911.10.06.00	Federring A6	6
	1124.16.04.05	Beilage 0,5 mm dick	n8	17	1124.16.09.01	Pleuelstange mit Nr. 18	1
4	1124.16.04.04	Beilage 0,5 mm dick	n8	18	0920.21.15.00	Buchse	2
5	0902.60.63.00	Senkschraube M12x35	3	19	1124.16.09.10	Pleuelbolzen	1
	0907.10.12.00	6kt-Mutter M12	3	20	0901.54.14.00	6kt-Schraube BM8x25	2
	0911.10.12.00	Federring A12	3	21	0907.10.08.00	6kt-Mutter M8	2
6	1124.16.04.10	Verschlussplatte	1	22	0714.99.00.00	Gelenkkopf	1
7	0901.20.66.00	6kt-Schraube M8x20	3	23	1124.16.08.14	Kolbenbolzen	1
	0911.10.08.00	Federring A8	3	24	1124.16.09.16	Distanzbuchse	1
8	0924.50.27.00	Laufrolle mit Nr. 9-11	6	25	0922.78.07.00	Nadellager	2
9	0925.30.20.00	Nilos-Ring	12	26	0912.15.62.00	Sicherungsring 62x2	2
10	0925.31.20.00	Nilos-Ring	12	27	0925.50.48.00	Dichtscheibe	2
11	0328.15.00.00	Distanzring	12	28	0901.54.22.00	6kt-Schraube BM10x30	2
12	1109.17.02.05	Bolzen	6	29	0907.10.10.00	6kt-Mutter M10	2
13	0910.80.45.00	Scheibe	6	30	0901.21.49.00	6kt-Schraube M12x30	2
14	0907.80.12.00	Sicherungsmutter M12	6		0911.10.12.00	Federring A12	2
15	1109.16.02.23	Räumplatte	2				



1134-8

RAFFER-UND QUER-
FÖRDERANTRIEB

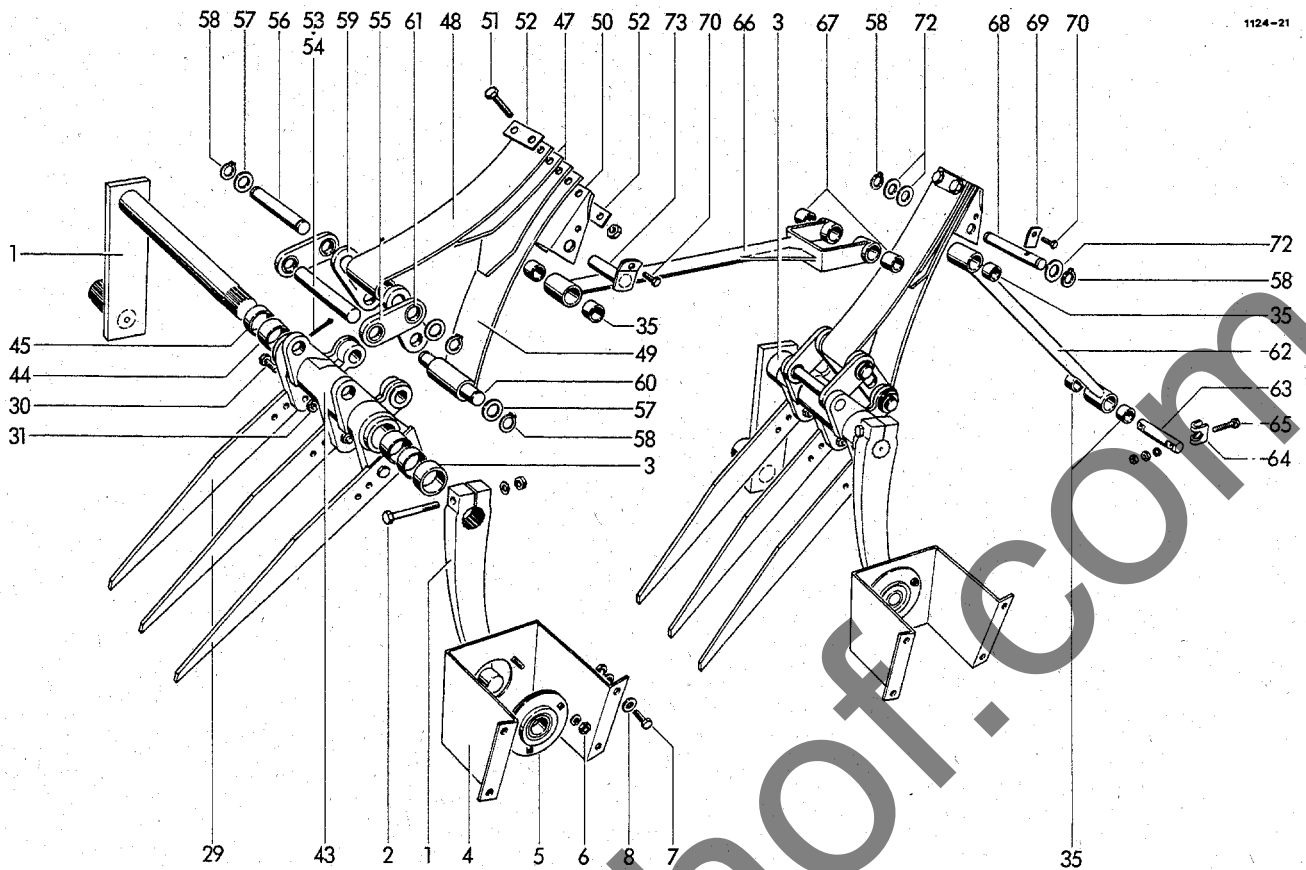
1	0719.40.00.00	Lager	3	16	0922.12.61.00	Rillenkugellager 6210-2RS	2
2	0922.12.61.00	Rillenkugellager 6210-2RS	3	17	1124.20.02.01	Kegelrad	2
3	0922.12.52.00	Rillenkugellager 6211-2RS	3	18	0915.62.70.00	Spannhülse 13x30	2
4	0922.12.59.00	Rillenkugellager 6208-2RS	3	19	0910.73.70.00	Passscheibe 0,1 mm	nB
5	0910.73.70.00	Passscheibe 50x62x0,1	nB		0910.73.72.00	Passscheibe 0,3 mm	nB
6	0910.73.72.00	Passscheibe 50x62x0,3	18	20	1124.20.03.01	Stirnrad	1
7	0910.74.15.00	Passscheibe 0,1 mm	nB	21	1124.20.02.10	Klemmscheibe	3
	0910.74.16.00	Passscheibe 0,2 mm	nB	22	0902.10.26.00	Zylinderschraube M8x30	3
	0910.74.17.00	Passscheibe 0,3 mm	nB		0911.10.08.00	Federring A8	3
8	0912.10.50.00	Sicherungsring 50x2	3	23	1124.20.04.11	Antriebswelle	1
9	0307.94.00.00	Kegelritzel	3	24	1124.20.04.06	Sechskantwelle	1
10	0307.95.00.00	Kegelrad	3	25	0912.38.32.00	Seeger-Halbmondtring	2
11	0912.10.40.00	Sicherungsring 40x1,75	3	26	0901.80.72.00	Sicherungsschraube M10x45	4
12	0910.73.14.00	Passscheibe 1,0 mm	3	27	0907.81.10.00	Sicherungsmutter M10	4
	0910.73.12.00	Passscheibe 0,3 mm	3	28	0901.80.65.00	Sicherungsschraube M10x20	6
	0910.73.10.00	Passscheibe 0,1 mm	3	29	0901.70.41.00	Passschraube M12x32	6
13	0912.15.90.00	Sicherungsring 90x3	3	30	0907.81.12.00	Sicherungsmutter M12	6
14	0710.62.00.00	Flanschlager	1	31	0901.21.47.00	6kt-Schraube M12x25	2
15	0712.20.00.00	Stehlager	1		0911.10.12.00	Federring A12	2



RAFFER- UND QUERFÖRDERER

1	1124.34.01.00	Kurbel	2	20	0920.70.20.00	Gleitlager	2
2	0901.11.05.00	6kt-Schraube M10x60	2	21	0920.20.80.00	DU-Buchse	2
	0907.10.10.00	6kt-Mutter M10	2	22	0901.10.74.00	6kt-Schraube M8x120	1
	0911.10.10.00	Federring A10	2		0907.10.08.00	6kt-Mutter M8	1
3	1124.34.01.11	Distanzbuchse	2		0911.10.08.00	Federring A8	1
4	1124.34.02.01	Lagerblech	2	23	1307.35.03.15	Distanzrohr	1
5	0924.20.01.00	Flanschlager	2	24	1116.33.03.39	Bolzen	1
6	0903.10.41.00	Flachrundschaube M8x20	6	25	0910.80.86.00	Scheibe	2
	0907.10.08.00	6kt-Mutter M8	6	26	0912.10.20.00	Sicherungsring 20x1,2	2
	0911.10.08.00	Federring A8	6	27	0920.12.21.00	Buchse	2
7	0901.20.66.00	6kt-Schraube M8x20	8	28	0328.46.00.00	Scheibe	2
	0907.10.08.00	6kt-Mutter M8	8	29	1124.34.04.01	Zinken	4
	0911.10.08.00	Federring A8	8	30	0901.21.50.00	6kt-Schraube M12x35	12
8	0910.80.18.00	Scheibe	8	31	0907.80.12.00	Sicherungsmutter M12	12
9-12	1124.34.03.01	Rafferlager, kpl.	1	32	1116.33.03.88	Zinken	1
9	0714.93.00.00	Rafferlager	1	33	1116.33.03.89	Zinken	1
10	0920.15.35.00	Laufbuchse	2	34-36	1124.34.07.01	Schwinge	2
11	0925.50.35.00	Dichtring	2	34	1124.34.07.03	Strebe	2
12*	0926.10.42.00	Kegel-Schmiernippel z.Nr.9	1	35	0920.70.20.00	Gleitlager	2
13	0951.16.06.00	Stützzylinder mit Nr.14	1	36	0920.20.80.00	Buchse	2
14	1120.34.02.44	Sicherungsstangenkopf	1	37	0901.11.17.00	6kt-Schraube M10x140	1
15	0920.20.71.00	DU-Buchse	1		0907.10.10.00	6kt-Mutter M10	1
16	1120.34.02.14	Bolzen	1		0911.10.10.00	Federring A10	1
17	0916.11.16.00	Splint 5x50	1	38	1124.34.07.09	Distanzrohr	1
18	1124.34.03.18	Distanzrohr	2	39	0325.69.00.00	Scheibe	4
19	1124.34.03.20	Lasche mit Nr.20+21	2				

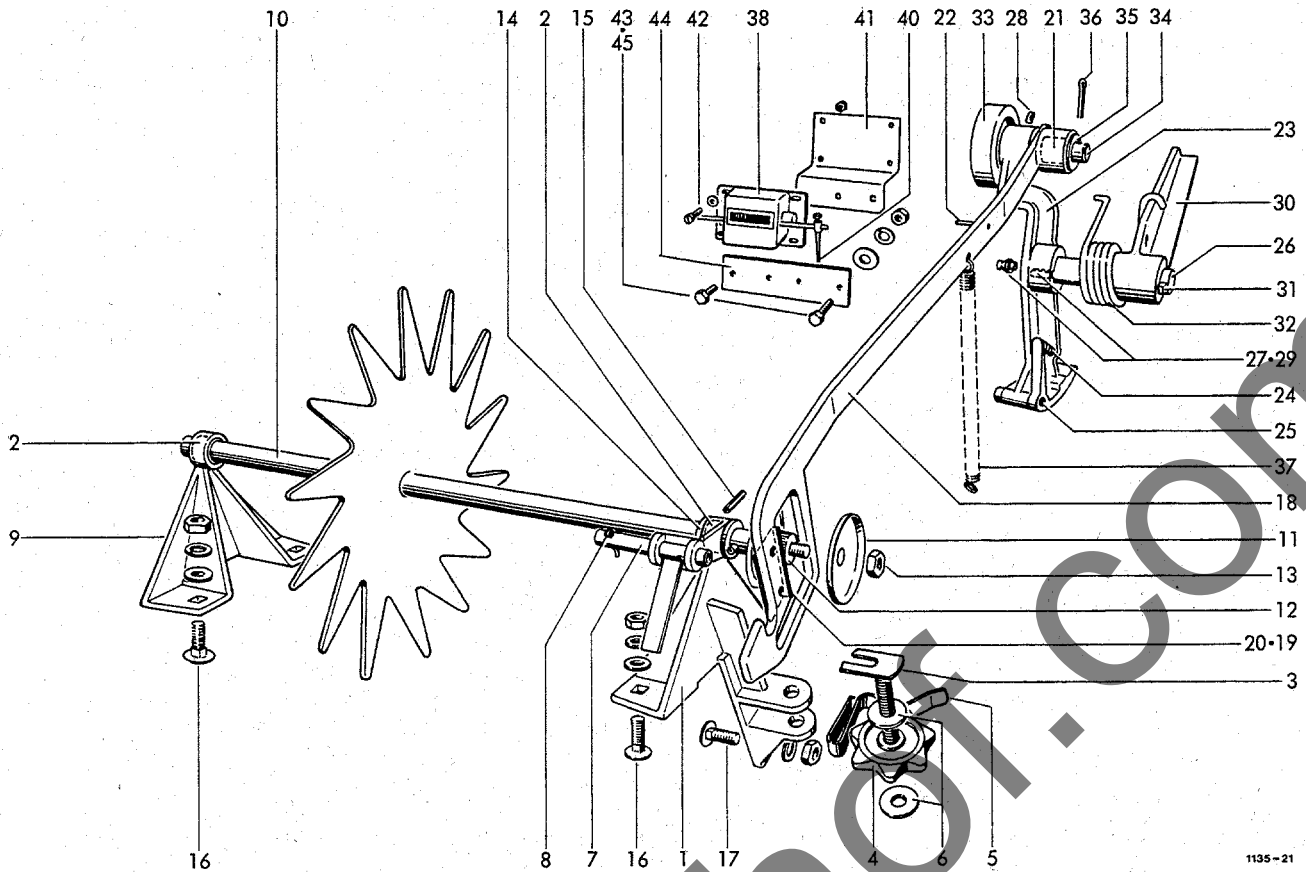
Fortsetzung F 11



40	0916.11.13.00	Splint 5x36	2	58	0912.10.20.00	Sicherungsring 20x1,2	9
41	1124.34.07.16	Stecker	1	59	1116.33.03.36	oLasche,Funktionsmaß 86	4
42	0916.22.07.00	Federsicherung	1		1116.33.03.91	oLasche,Funktionsmaß 84	4
43-46	1124.34.08.01	Querförderer-Lager,kpl.	2		1116.33.03.92	oLasche,Funktionsmaß 88	4
43	0714.92.00.00	Querförderer-Lager	2		1116.33.03.94	oLasche,Funktionsmaß 87	4
44	0920.15.35.00	Laufbuchse	4	60	1116.33.03.39	Bolzen	2
45	0925.50.35.00	Dichtring	4	61	0920.20.60.00	DU-Buchse	8
46*	0926.10.42.00	Kegel-Schmiernippel z.Nr.43	2	62	1124.34.09.01	Schwinge	1
47	0940.72.61.00	Blattfeder	4	63	1121.34.05.08	Bolzen	1
48	0940.72.62.00	Blattfeder	2	64	0338.90.00.00	Prisma	2
49	0940.72.63.00	Blattfeder	2	65	0901.10.79.00	6kt-Schraube M8x55	2
50	1116.33.03.46	Klaue	2		0907.10.08.00	6kt-Mutter M8	2
51	0901.11.80.00	6kt-Schraube M12x45	4		0911.10.08.00	Federring A8	2
	0907.11.13.00	6kt-Mutter M12	4	66	1124.34.10.01	Schwinge	1
52	1116.33.03.79	Sicherungsblech	4	67	0920.70.21.00	Gleitlager	2
53	1116.33.03.93	Bolzen	2	68	1124.34.10.13	Bolzen	1
54	0916.11.16.00	Splint 5x50	2	69	1124.34.10.14	Lasche	1
55	1116.33.03.77	Lasche	4	70	0901.20.68.00	6kt-Schraube M8x25	2
56	1116.33.03.37	Bolzen	2	71*	0907.80.08.00	Sicherungsmutter M8 z.Nr.70	2
57	0910.80.86.00	Scheibe	8	72	0910.80.86.00	Scheibe	3
				73	1116.33.03.55	Lagerbolzen	1

o = nur paarweise

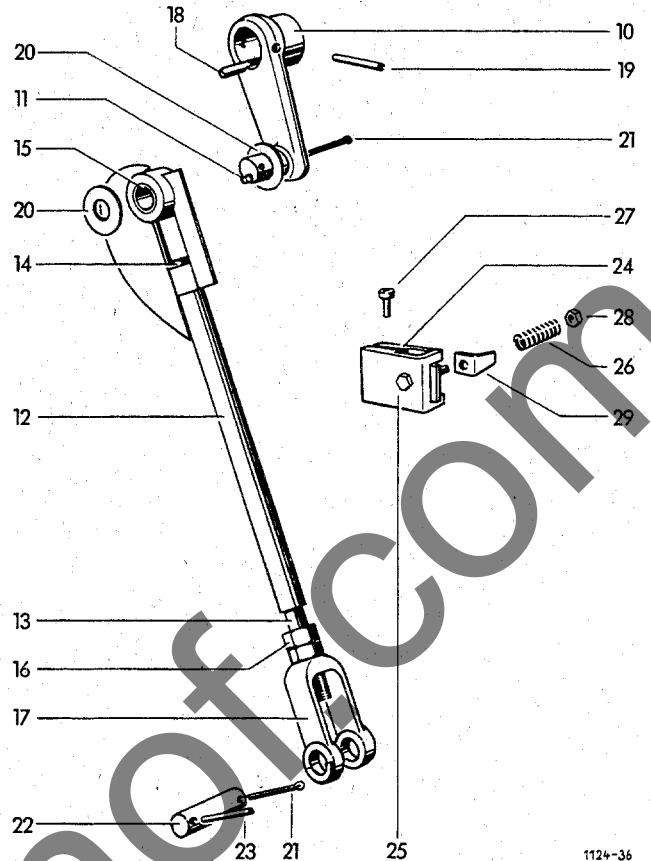
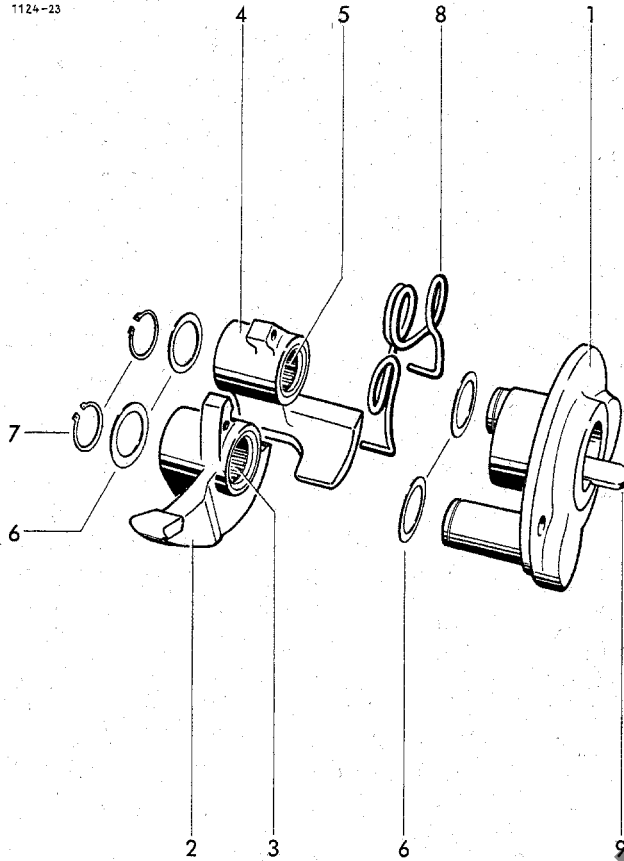
siehe auch F 10



1135-21

BINDERAUSLÖSUNG

1-8	1124.22.11.01	Ballenlängenregler, kpl.	1	23	0762.81.00.00	Sperrklinke	1
1	1124.22.11.02	Lagerstütze mit Nr. 2	1	24	0940.12.11.00	Druckfeder	1
2	0920.12.41.00	Laufbuchse	2	25	0915.51.87.00	Spannhülse 8x50	1
3	1124.22.11.10	Schraube	1	26	1103.22.11.31	Schaltwelle	1
4	0720.01.00.00	Sterngriff-Mutter	1	27	0926.10.13.00	Kegelschmiernippel zu Nr.23	1
5	0940.63.44.00	Federklipp	1	28	0904.70.50.00	Gewindestift M10x10	1
6	0910.40.11.00	Scheibe R11	2	29	0913.30.28.00	Keil	1
7	1124.22.11.17	Riegel	1	30	0762.82.00.00	Nockenhebel	1
8	0916.10.95.00	Splint 4x20	1	31	0913.50.34.00	Nasenkeil	1
9	1124.22.11.19	Lagerstütze mit Nr. 2	1	32	0940.34.92.00	Schenkelfeder	1
10	1124.22.11.26	Zackenradwelle	1	33	0726.10.00.00	Rolle	1
11	0324.91.00.00	Scheibe	2	34	1109.22.11.58	Bolzen	1
12	0362.21.00.00	Transportrolle	1	35	0910.25.17.00	Scheibe 17	1
13	0907.80.10.00	Sicherungsmutter M10	1	36	0916.11.12.00	Splint 5x32	1
14	0910.10.21.00	Scheibe 21	2	37	0940.20.36.00	Zugfeder	1
15	0915.51.33.00	Spannhülse 3x30	2	38	0995.10.01.00	Ballenzähler	1
16	0903.10.71.00	Flachrundschraube M10x25	4	39*	0995.10.33.00	Schlüssel zum Ballenzähler	1
	0907.10.10.00	6kt-Mutter M10	4	40	0995.10.34.00	Federhebel zum Ballenzähler	1
	0910.15.11.00	Scheibe 11	4	41	1124.22.90.08	Halter	1
	0911.10.10.00	Federring A10	4	42	0902.24.24.00	Zylinderschraube M4x10	4
17	0903.10.71.00	Flachrundschraube M10x25	1		0907.22.04.00	6kt-Mutter AM4	4
	0907.10.10.00	6kt-Mutter M10	1		0910.10.04.00	Scheibe 4,3	4
	0911.10.10.00	Federring A10	1	43	0901.20.45.00	6kt-Schraube M6x16	2
18-22	1124.22.11.39	Schaltstange, kpl.	1		0907.10.06.00	6kt-Mutter M6	2
18	1124.22.11.40	Stange	1		0911.10.06.00	Federring A6	2
19	0362.22.00.00	Schaltsegment	1	44	1124.22.90.17	Lasche	1
20	0902.60.31.00	Senkschraube M6x10	2	45	0901.20.47.00	6kt-Schraube M6x20	2
21	0920.11.25.00	Laufbuchse	1		0907.10.06.00	6kt-Mutter M6	2
22	0915.51.34.00	Spannhülse 5x32	1		0910.15.06.00	Scheibe 6,6	2
23-29	1124.22.11.46	Sperrklinkenhebel, kpl.	1		0911.10.06.00	Federring A6	2



BINDERKUPPLUNG

1	1124.25.02.01	Schnepferscheibe	1
2+3	1124.25.02.06	Schnepfer, kpl.	1
2	0762.78.00.00	Schnepfer	1
3	0922.78.13.00	Nadelhülse	2
4+5	1124.25.02.10	Schnepfer, kpl.	1
4	0762.79.00.00	Schnepfer	1
5	0922.78.13.00	Nadelhülse	2
6	0910.72.05.00	Paßscheibe	4
7	0912.10.25.00	Sicherungsring 25x1,2	2
8	0940.34.11.00	Schenkelfeder	1
9	0913.30.73.00	Keil	1

NADELSTEUERUNG

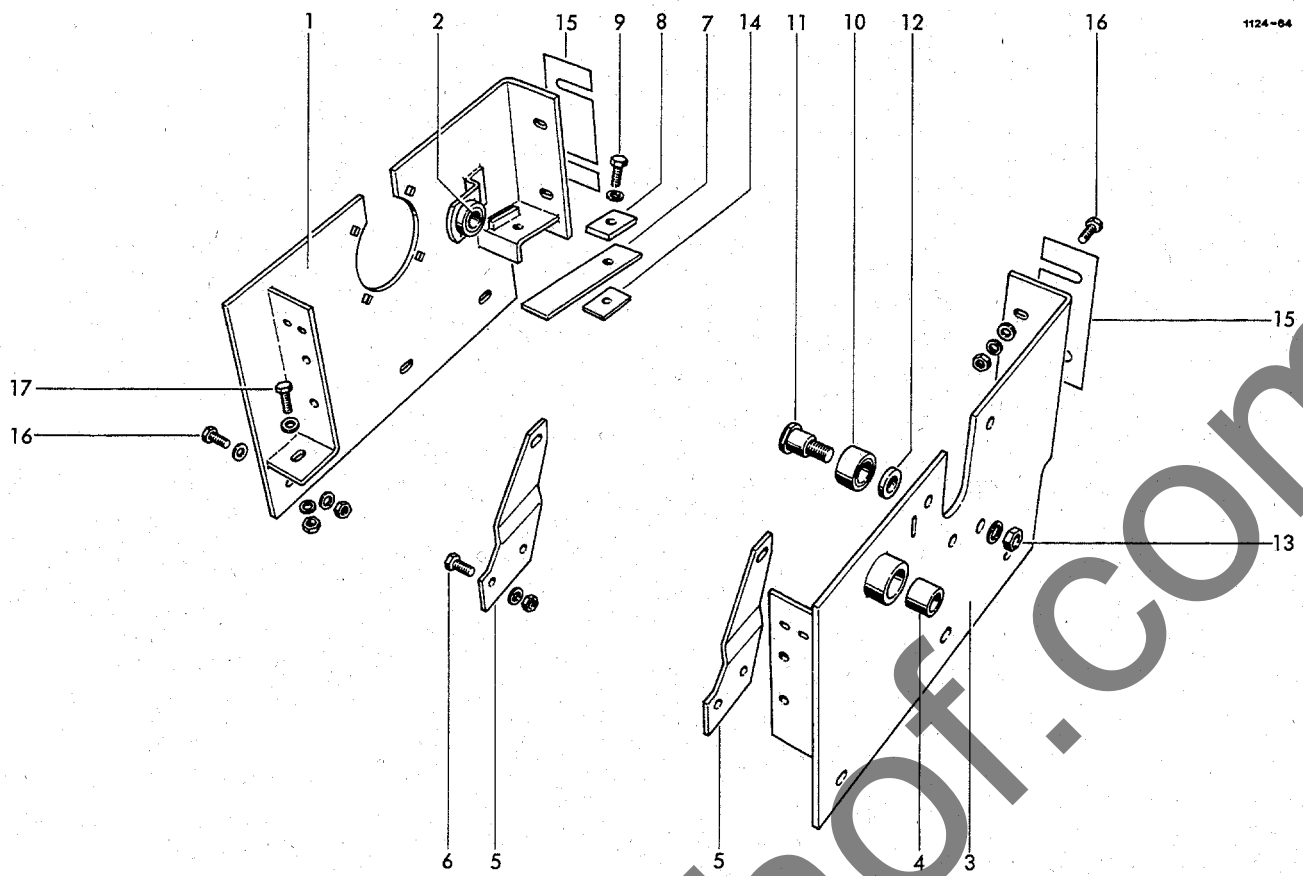
10	1124.26.01.01	Kurbel mit Nr. 11	1
11	0926.11.01.00	Einschlagnippel	1
12-17	1116.29.15.05	Zugstange, kpl.	1
12	1305.26.01.06	Zugstangenschaft	1
13	1116.29.15.13	Zugstange	1
14	0901.98.10.00	Abreißschraube M8x30	1

15	0920.13.23.00	Laufbuchse	1
16	0907.10.20.00	6kt-Mutter M20	1
17	0728.02.00.00	Gabel	1
18	0913.10.72.00	Paßfeder	1
19	0915.51.88.00	Spannhülse 8x55	1
20	0324.79.00.00	Scheibe	2
21	0916.11.15.00	Splint 5x45	2
22	1116.26.51.06	Bolzen	1
23	0915.51.58.00	Spannhülse 6x40	1

NADELBREMSE

24-29	1105.29.10.00	Nadelbremse	1
24	1105.29.10.01	Bremsbacke	1
25	1105.29.10.13	Bremsbacke	1
26	0940.19.52.00	Druckfeder	1
27	0902.16.24.00	Zylinderschraube M8x20	1
28	0907.80.10.00	Sicherungsmutter M10	1
29	1105.29.10.16	Winkel	1

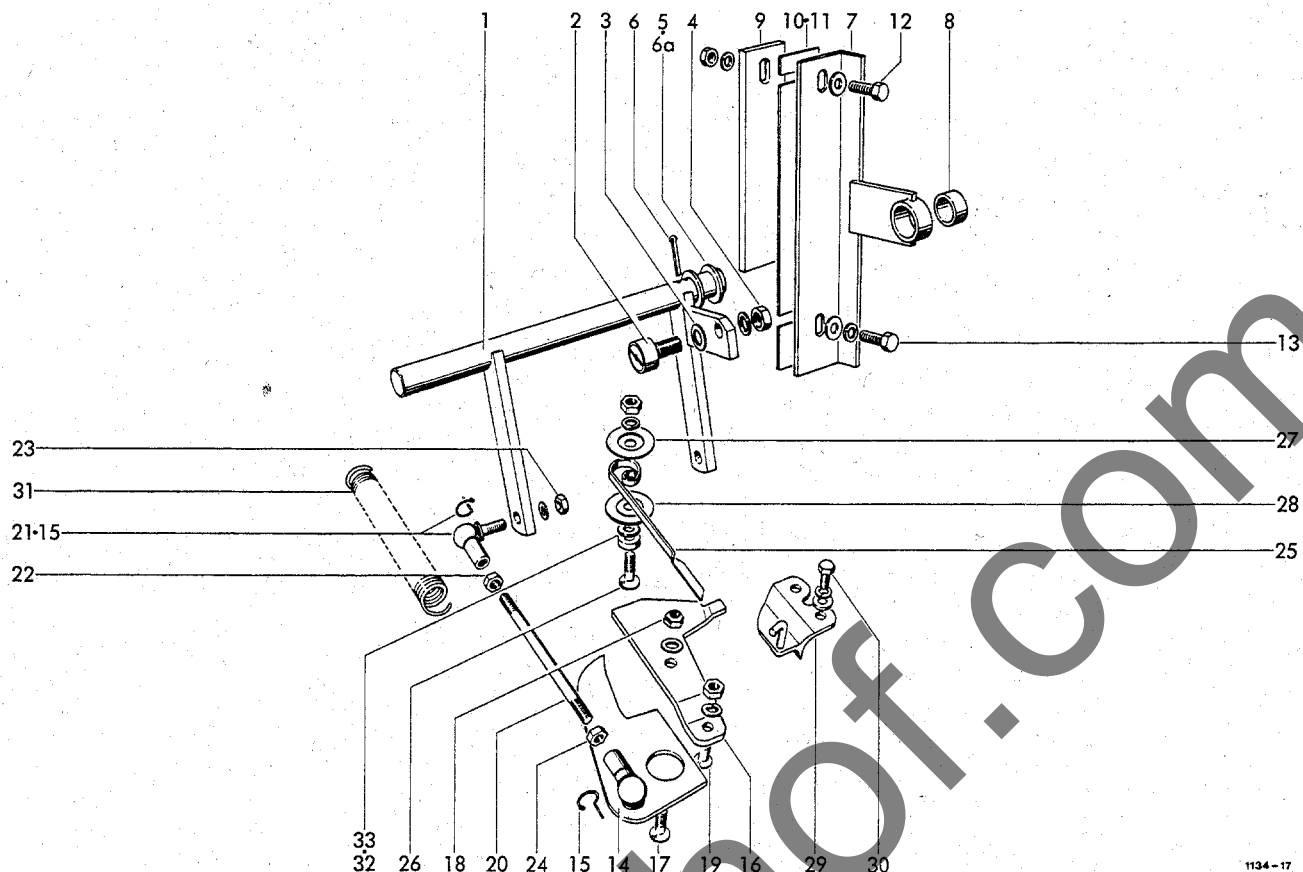
o = 5 Stck. als Reserve im Garnkasten



LAGERRAHMEN

1+ 2	1124.21.01.01	Lagerwand, kpl.	1	11	0918.21.66.00	Bolzen	1
1	1124.21.01.02	Lagerplatte	1	12	0910.80.53.00	Scheibe	1
2	0920.12.41.00	Laufbuchse	1	13	0907.10.14.00	6kt-Mutter M14	1
3+ 4	1124.21.01.14	Lagerwand, kpl.	1		0911.10.14.00	Federring A14	1
3	1124.21.01.15	Lagerplatte	1	14	0328.72.00.00	Beilage	1
4	0920.12.37.00	Laufbuchse	1	15	1124.21.51.01	Beilage, 1 mm dick	nB
5	1124.21.02.01	+Binderrahmenhalter	2		1124.21.51.02	Beilage, 2 mm dick	nB
6	0901.20.66.00	+6kt-Schraube M8x20	4	16	0901.21.10.00	6kt-Schraube M10x30	10
	0907.10.08.00	6kt-Mutter M8	4		0907.10.10.00	6kt-Mutter M10	10
	0911.10.08.00	Federring A8	4		0910.15.11.00	Scheibe 11	10
7	0940.66.84.00	Blattfeder	1		0911.10.10.00	Federring A10	10
8	2101.25.02.15	Verstärkung für Blattfeder	1	17	0901.21.12.00	6kt-Schraube M10x40	2
9	0901.21.08.00	6kt-Schraube M10x25	1		0907.10.10.00	6kt-Mutter M10	2
	0911.10.10.00	Federring A10	1		0910.15.11.00	Scheibe 11	2
10-13	1124.21.02.09	Ausrückbolzen mit Rolle kpl.	1		0911.10.10.00	Federring A10	2
10	1104.22.18.36	Rolle	1				

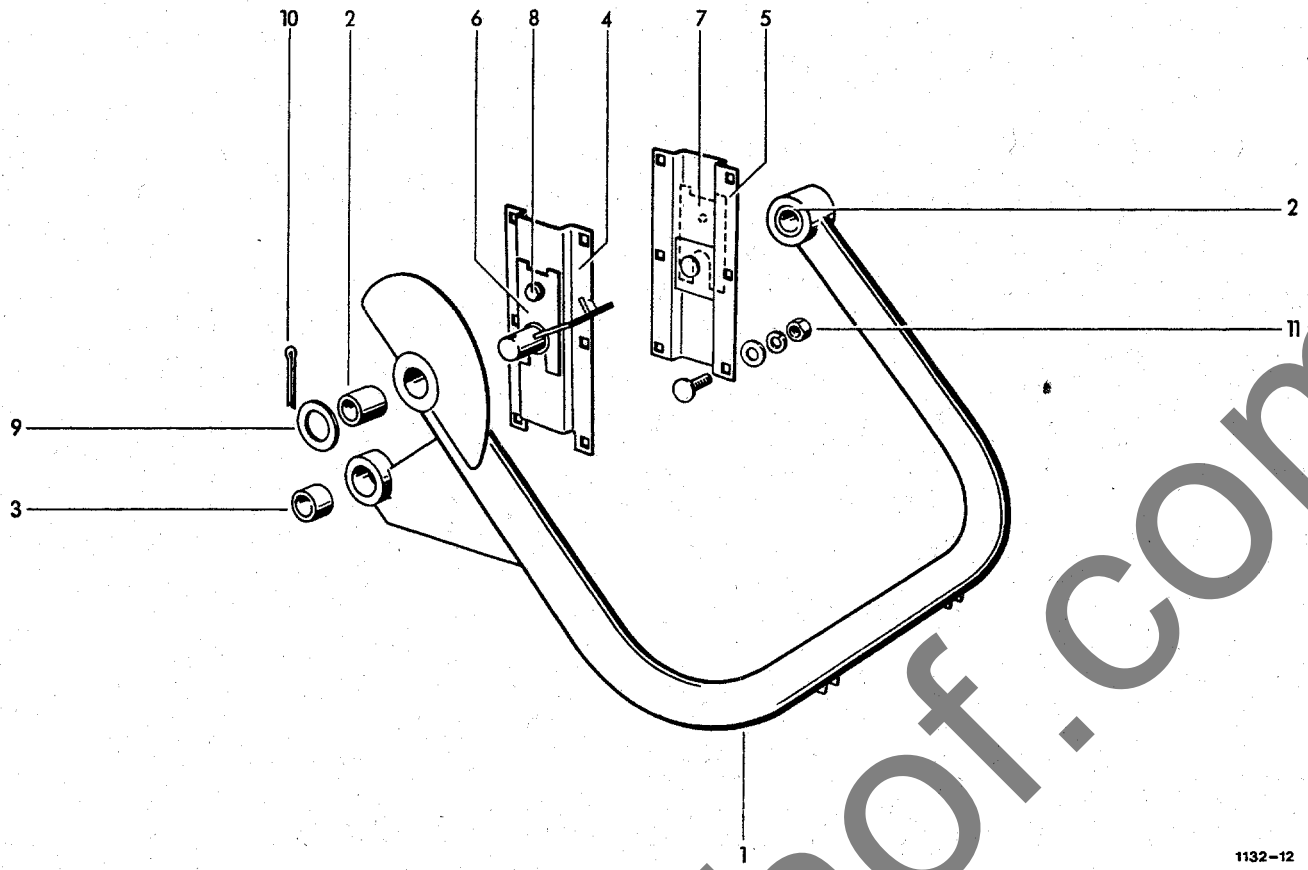
+ = nur bei Garnbindung



1134-17

GARNSTEUERUNG

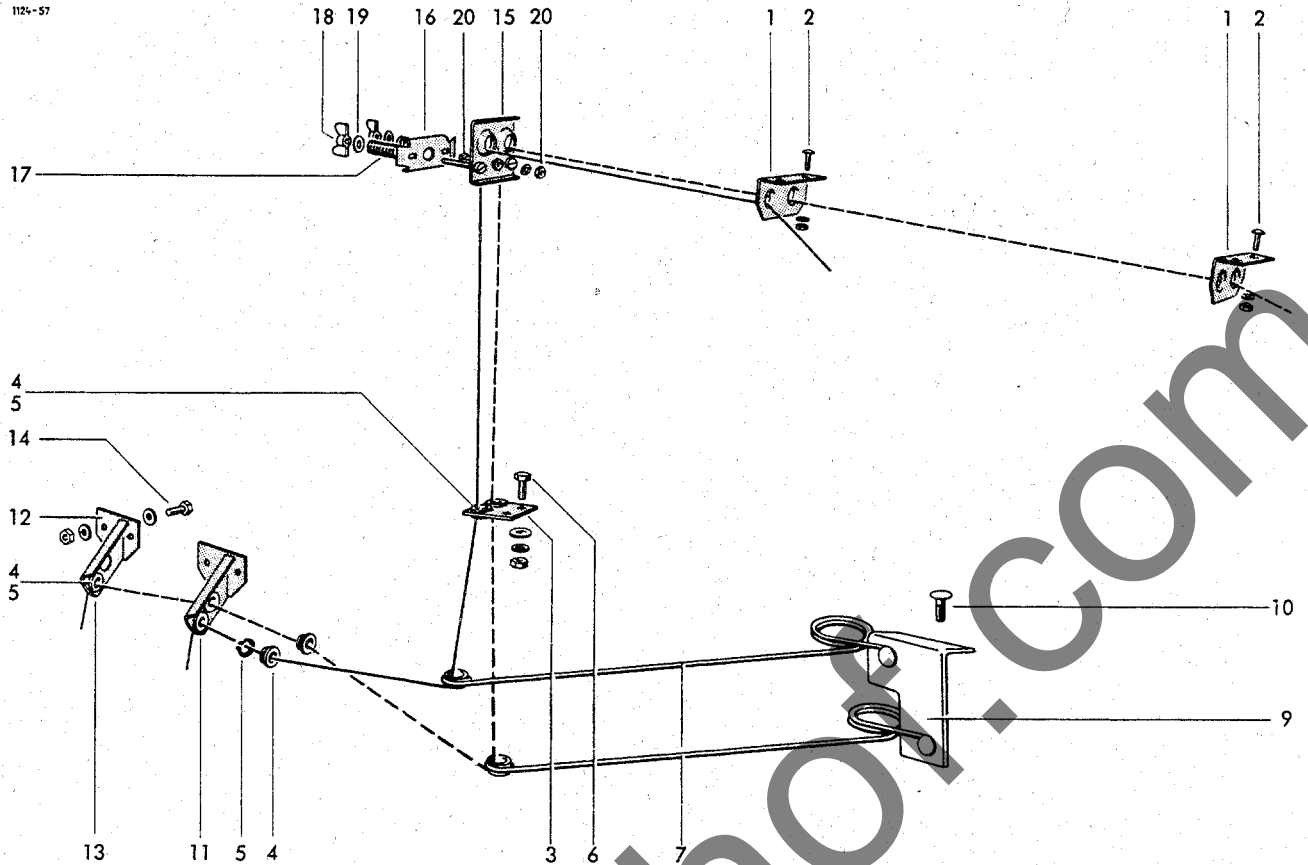
1-6	1124.22.01.01	Gestänge, kpl.	1	18	0907.80.08.00	Sicherungsmutter M8	2
1	1124.22.01.02	Schaltwelle	1	19	0902.40.20.00	Senkschraube mit Nase M8x20	2
2	0924.51.18.00	Kurvenrolle	1		0907.10.08.00	6kt-Mutter M8	2
3	0910.15.09.00	Scheibe 9	1		0911.10.08.00	Federring A8	2
4	0907.10.08.00	6kt-Mutter M8	1	20	0904.28.28.00	Stiftschraube M8x145	2
	0911.10.08.00	Federring A8	1	21	0919.64.30.00	Winkelgelenk mit Nr.15	2
5	0910.15.22.00	Scheibe 22	2	22	0907.10.08.00	6kt-Mutter M8	2
6	0916.11.12.00	Splint 5x32	2	23	0907.10.08.00	6kt-Mutter M8	2
6a	0910.60.21.00	Scheibe 21	1		0911.10.08.00	Federring A8	2
7	1125.22.01.60	Stützlager mit Nr.8	1	24	0907.10.09.00	6kt-Mutter M8 li	2
8	0920.12.41.00	Laufbuchse	1	25	0940.74.61.00	Garnsperrfeder	2
9	1124.22.01.66	Lasche	1	26	0902.40.22.00	Senkschraube mit Nase M8x20	2
10	1124.22.01.67	Beilage	nB		0907.10.08.00	6kt-Mutter M8	2
11	1124.22.01.68	Beilage	nB		0911.10.08.00	Federring A8	2
12	0901.21.11.00	6kt-Schraube M10x35	1	27	0328.85.00.00	Scheibe	2
	0907.10.10.00	6kt-Mutter M10	1	28	0328.35.00.00	Scheibe	2
	0910.60.10.00	Scheibe 10,5	1	29	1109.22.01.37	Garnabzugsplatte	2
	0911.10.10.00	Federring A10	1	30	0901.20.45.00	6kt-Schraube M6x16	4
13	0901.21.10.00	6kt-Schraube M10x30	1		0910.60.06.00	Scheibe 6,4	4
	0910.60.10.00	Scheibe 10,5	1		0911.10.06.00	Federring A6	4
	0911.10.10.00	Federring A10	1	31	0940.23.47.00	Zugfeder	1
14	1121.22.01.14	Garnanleger mit Nr.15	2	32	0910.70.49.00	Paßscheibe 1,5 mm	2
15	0919.62.94.00	Sicherungsbügel	4	33	0910.70.43.00	Paßscheibe 0,5 mm	nB
16	0363.01.00.00	Garnführungsplatte	2				
17	0902.40.22.00	Senkschraube mit Nase M8x30	2				
	0910.15.09.00	Scheibe 9	2				



1132-12

NADELSCHWINGE

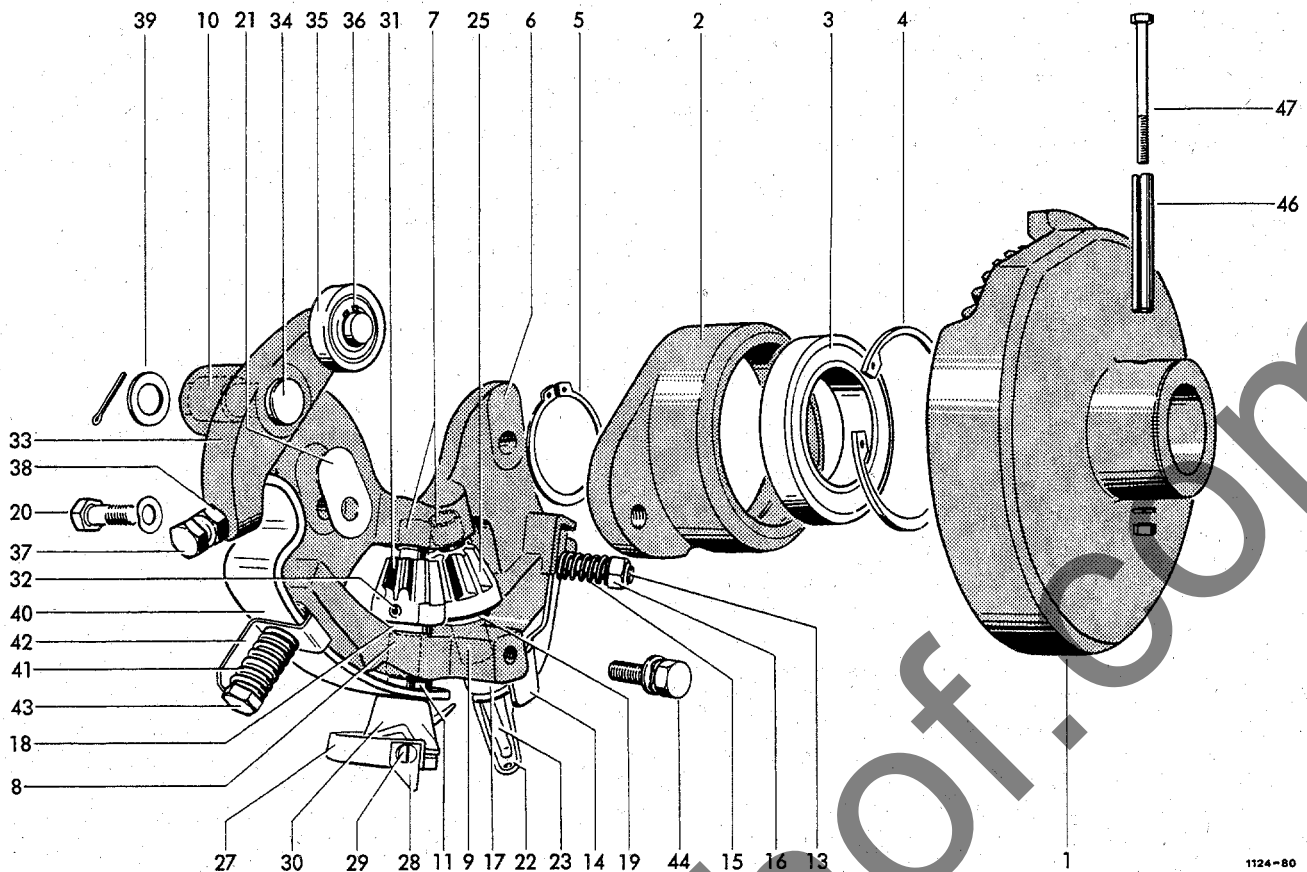
1	1116.26.05.01	Nadelschwinge mit Nr. 2+3	1	9	0910.15.26.00	Scheibe 26	2
2	0920.13.30.00	Laufbuchse	2	10	0916.11.24.00	Splint 6x40	2
3	0920.13.25.00	Laufbuchse	1	11	0903.10.71.00	Flachrundschraube M10x25	12
4	1124.26.04.15	Flansch	1		0907.10.10.00	6kt-Mutter M10	12
5	1124.26.04.22	Flansch	1		0910.15.11.00	Scheibe 11	12
6	1109.26.51.36	Distanzstück	nB		0911.10.10.00	Federring A10	12
7	1109.26.51.45	Distanzstück	nB				
8	0901.21.06.00	6kt-Schraube M10x20	2				
	0911.10.10.00	Federring A10	2				



GARNFÜHRUNG

1	0937.52.49.00	Doppelöse	2	13	1121.22.05.57	Garnführungshalter m.Nr.4+5	1
2	0902.30.63.00	Linsenschraube M6x16	4	14	0901.20.47.00	6kt-Schraube M6x20	4
	0907.10.06.00	6kt-Mutter M6	4		0907.10.06.00	6kt-Mutter M6	4
	0911.10.06.00	Federring A6	4		0910.10.06.00	Scheibe 6,4	4
3	1115.22.16.13	Garnführungshalter m.Nr.4+5	1		0911.10.06.00	Federring A6	4
4	0361.08.00.00	Garnführungsöse	7				
5	0912.10.20.00	Sicherungsring 20x1,2	7				
6	0903.10.15.00	Flachrundschaube M6x16	2				
	0907.10.06.00	6kt-Mutter M6	2	15-20	1116.22.14.00	Garnbremse	1
	0910.64.06.00	Scheibe A6,4	2	15	1116.22.14.01	Lochplatte, kpl.	1
	0911.10.06.00	Federring A6	2	16	1116.22.14.05	Andruckplatte	1
7	0940.52.99.00	Garnspannfeder	2	17	0940.10.71.00	Druckfeder	2
9	1122.22.05.22	Anschlußwinkel	1	18	0908.31.06.00	Flügelmutter M6	2
10	0903.10.41.00	Flachrundschaube M8x20	4	19	0910.40.06.00	Scheibe R6,6	2
	0907.10.08.00	6kt-Mutter M8	4	20	0903.10.16.00	Flachrundschaube M6x20	1
	0911.10.08.00	Federring A8	4		0907.10.06.00	6kt-Mutter M6	2
11	1121.22.05.51	Garnführungshalter m.Nr.4+5	1		0910.15.06.00	Scheibe 6,6	1
12	1121.22.05.52	Halter	1	21*	0911.30.08.00	Federscheibe A8 zu Nr.20	1
					0910.15.09.00	Scheibe 9	1

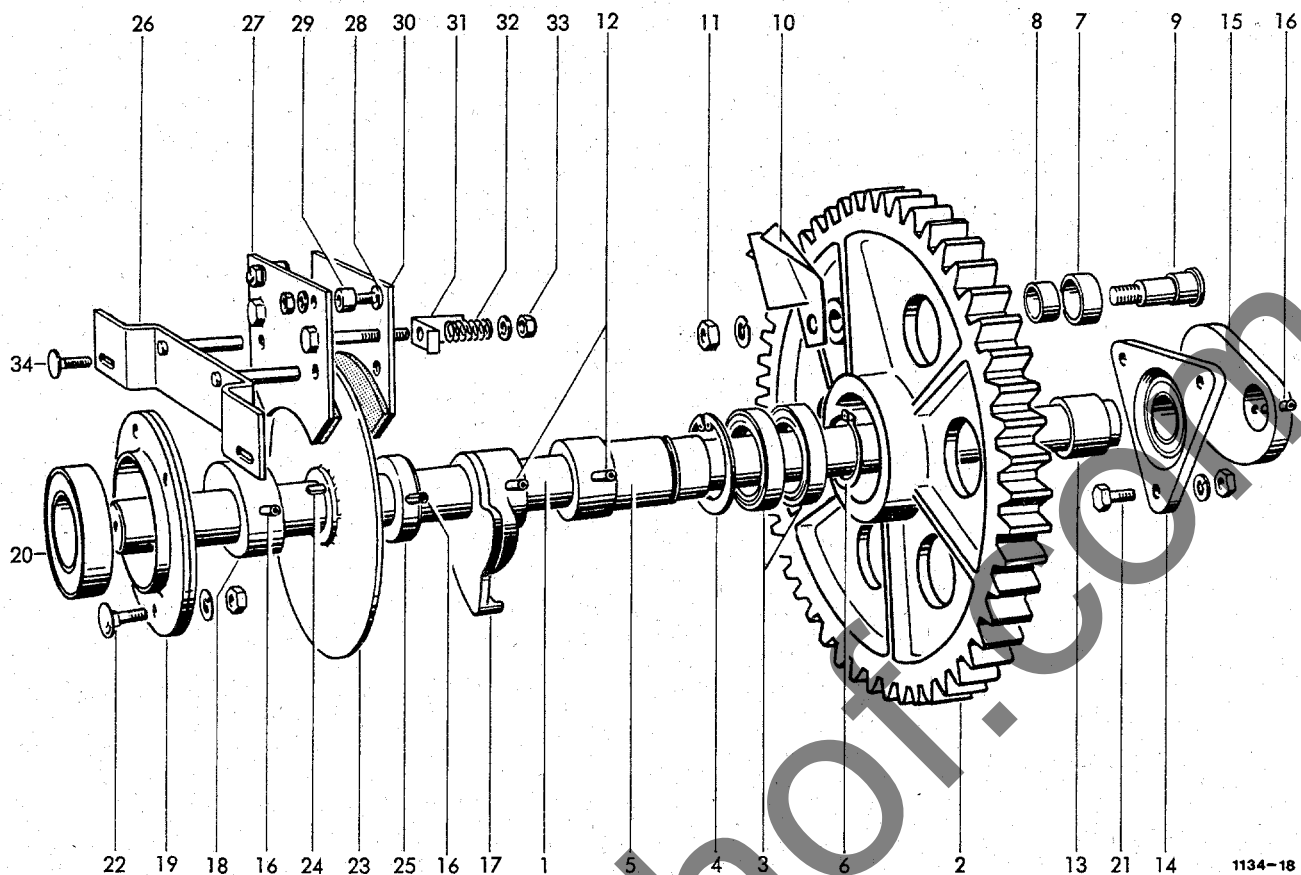
GARNBREMSE



1124-80

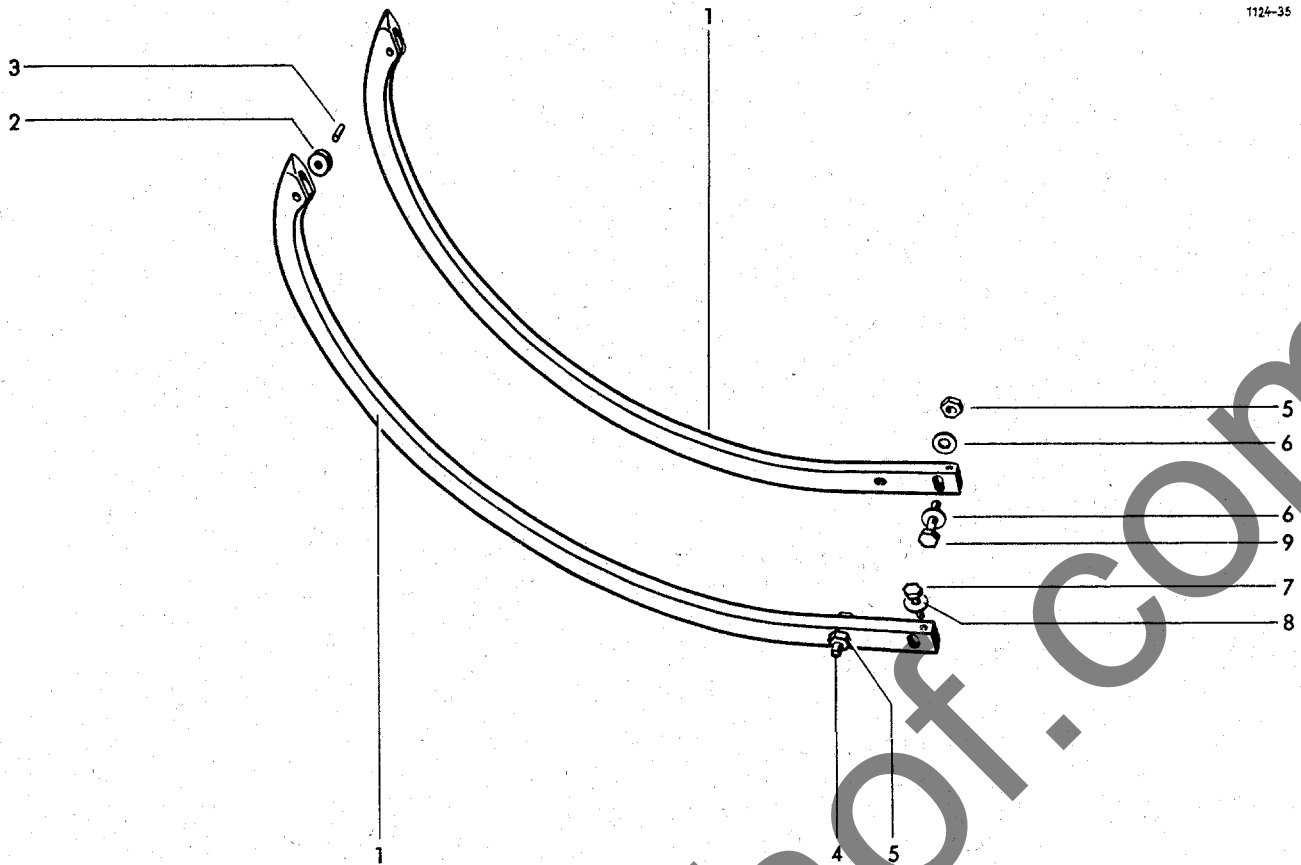
KNÜPFERAPPARAT

1-47	1120.72.00.00	Knüpfersapparat	2	24*	0915.51.26.00	Spannhülse 5x16 zu Nr. 22	2
1-5	1120.72.01.01	Tellerrad mit Lager kpl.	2		0915.50.47.00	Spannhülse 3x16 zu Nr. 22	2
1	0765.29.00.00	Tellerrad	2	25	0764.04.00.00	Kegelrad	2
2-4	1120.72.01.03	Lagerflansch kpl.	2	26*	0915.51.32.00	Spannhülse 5x28 zu Nr. 25	2
2	0764.17.00.00	Lagerflansch	2	27-32	1120.72.10.00	Garnhalter mit Kegelrad	2
3	0922.12.50.00	Rillenkugellager 6010-2RS	2	27	1120.72.10.01	Garnhalter mit Nr. 28+29	2
4	0912.15.80.00	Sicherungsring 80x2,5	2	28	0982.10.02.00	Messer	2
5	0912.10.50.00	Sicherungsring 50x2	2	29	0902.24.60.00	Zylinderschraube M6x6	2
6	1120.72.08.01	Rahmen kpl. mit Nr. 7-14	2	30	0364.18.00.00	Garnhalterklammer	2
7	0920.10.81.00	Laufbuchse	4	31	0764.04.00.00	Kegelrad	2
8	0920.10.82.00	Laufbuchse	2	32	0915.51.32.00	Spannhülse 5x28	2
9	0920.10.83.00	Laufbuchse	2		0915.50.53.00	Spannhülse 3x28	2
10	0920.11.25.00	Laufbuchse	2	33-36	1120.72.05.01	Spannhebel kpl.	2
10a*	0925.20.36.00	Runddichtring zu Nr. 10	2	33+34	1120.72.05.02	Winkelhebel kpl.	2
11	0915.52.04.00	Spannhülse 10x16	2	33	0764.19.00.00	Winkelhebel	2
12*	0915.20.30.00	Zylinderkerbstift 5x32 zu Nr. 17	2	34	0917.31.50.00	Bolzen	2
				35	0924.50.05.00	Laufrolle	2
13	0904.20.45.00	Stiftschraube M10x45	2	36	0912.10.15.00	Sicherungsring 15x1	2
14	0940.74.26.00	Blattfeder	2	37	0901.90.52.00	6kt-Schraube M10x45	2
15	0940.12.70.00	Druckfeder	2	38	0907.83.10.00	Sicherungsmutter M10	2
16	0907.83.10.00	Sicherungsmutter M10	2	39	0910.30.17.00	Scheibe 17	2
17	0364.32.00.00	Knüpfersbuchse	2		0916.10.97.00	Splint 4x25	2
18	0922.93.19.00	Axiallager	2	40	0940.67.91.00	Blattfeder	2
19	0910.89.12.00	Anlaufscheibe	2	41	0940.13.61.00	Druckfeder	2
20	0901.70.21.00	Paßschraube	4	42	1120.72.05.15	Winkel	2
	0911.30.12.00	Federscheibe B12	4	43	0901.11.08.00	6kt-Schraube M10x75	2
21	0910.90.12.00	Ausgleichsscheibe	nB	44	0901.35.50.00	Kombi-Schraube M10x20	2
22-26	1240.23.03.00	Knüpfers mit Kegelrad	2	46	0915.51.88.00	Spannhülse 8x55	2
22	1240.23.03.01	Knüpfers kpl. mit Nr. 23+24	2	47	0901.10.16.00	6kt-Schraube M5x65	2
23	1240.23.03.05	Knüpferszunge	2		0907.10.05.00	6kt-Mutter M5	2
					0911.10.05.00	Federring A5	2



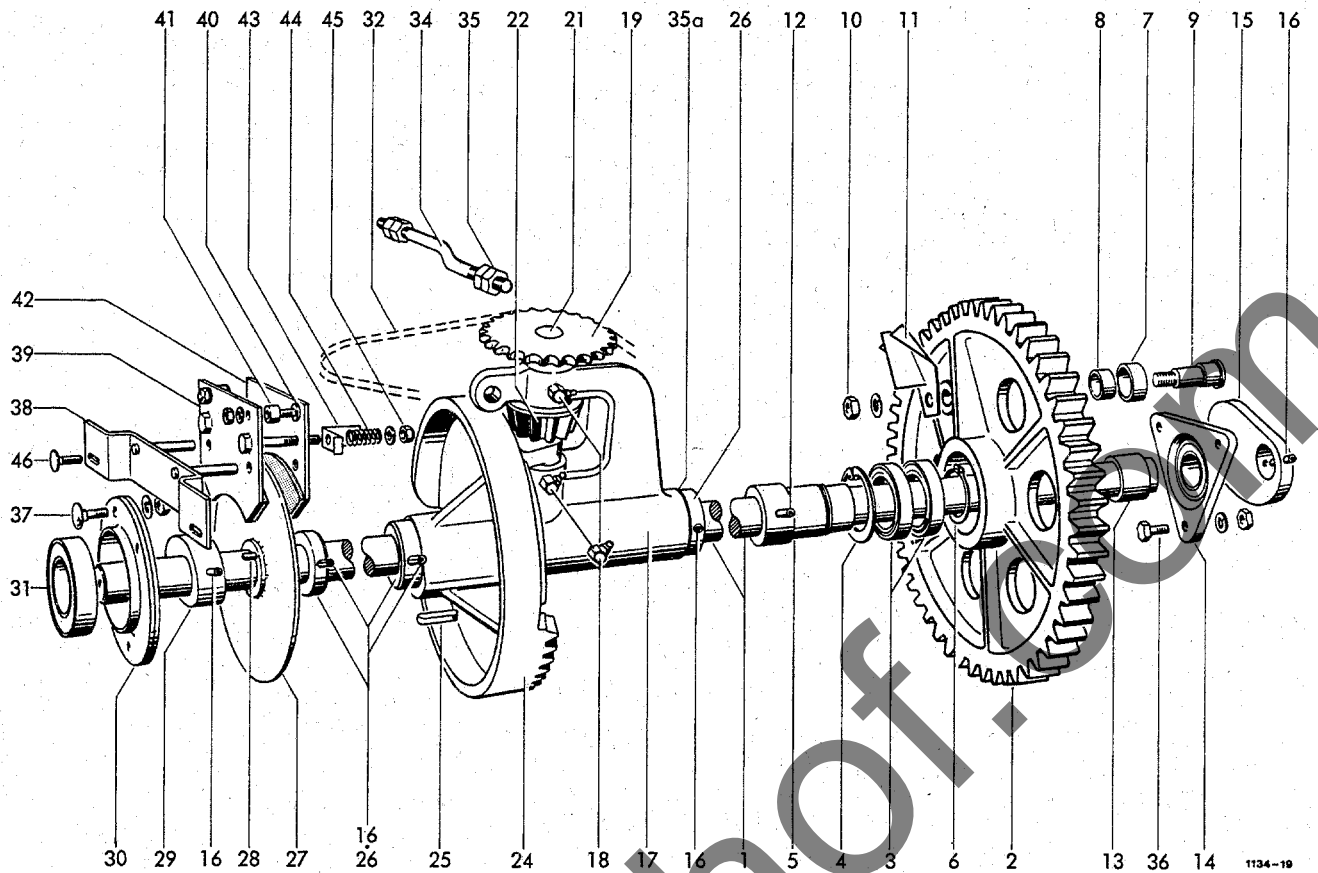
BINDERANTRIEBSWELLE , GARN

1	1124.25.01.01	Binderwelle	1	22	0903.11.02.00	Flachrundschaube M12x25	4
2-11	1124.25.01.02	Binderantriebsrad kpl.	1		0907.10.12.00	6kt-Mutter M12	4
2- 6	1124.25.01.03	Binderrad kpl.	1		0911.10.12.00	Federring A12	4
2	0762.75.00.00	Binderrad	1	23	1124.25.01.31	Bremsscheibe	1
3	0922.12.49.00	Rillenkugellager 6009-2RS	2	24	0913.10.70.00	Paßfeder	1
4	0912.15.75.00	Sicherungsring 75x2,5	1	25	1105.29.05.32	Stelling	1
5	1124.25.01.07	Buchse	1				
6	0912.10.45.00	Sicherungsring	1				
7-10	1109.25.01.10	Rollenbolzen kpl.	1				
7	1109.25.01.48	Rolle mit Nr. 8	1	26-33	1124.25.03.01	Bremse kpl.	1
8	0920.12.94.00	Laufbuchse	1	26	1124.25.03.02	Brücke	1
9	0323.24.00.00	Rollenbolzen	1	27	1124.25.03.05	Bremsbacke mit Nr. 28+29	1
10	1124.25.01.14	Räumblech	1	28	0903.10.16.00	Flachrundschaube M6x20	2
11	0907.10.16.00	6kt-Mutter M16	1		0907.10.06.00	6kt-Mutter M6	2
	0911.10.16.00	Federring A16	1		0911.10.06.00	Federring A6	2
12	0915.51.87.00	Spannhülse 8x50	2	29	0328.77.00.00	Auge	2
13	1124.25.01.20	Distanzhülse	1	30	1124.25.03.16	Bremsbacke	1
14	0924.21.50.00	Flanschgehäuse mit Einstellager	1	31	1120.72.05.15	Meßwinkel	2
			1	32	0940.14.21.00	Druckfeder	2
15	0762.23.00.00	Exzenter	1	33	0907.80.10.00	Sicherungsmutter M10	2
16	0915.51.88.00	Spannhülse 8x55	3		0910.15.11.00	Scheibe 11	2
17	0762.83.00.00	Steuerscheibe	1	34	0903.10.72.00	Flachrundschaube M10x30	2
18	0727.18.00.00	Rastring	1		0907.10.10.00	6kt-Mutter M10	2
19+20	0924.20.43.00	Flanschlagereinheit kpl.	1		0910.60.10.00	Scheibe 10,5	2
19	0924.20.44.00	Blechgehäuse	2		0911.10.10.00	Federring A10	2
20	0924.20.45.00	Y-Lager mit norm.Innenring	1				
21	0901.21.50.00	6kt-Schraube M12x35	3				
	0907.10.12.00	6kt-Mutter M12	3				
	0911.10.12.00	Federring A12	3				



GARNBINDER-NADEL

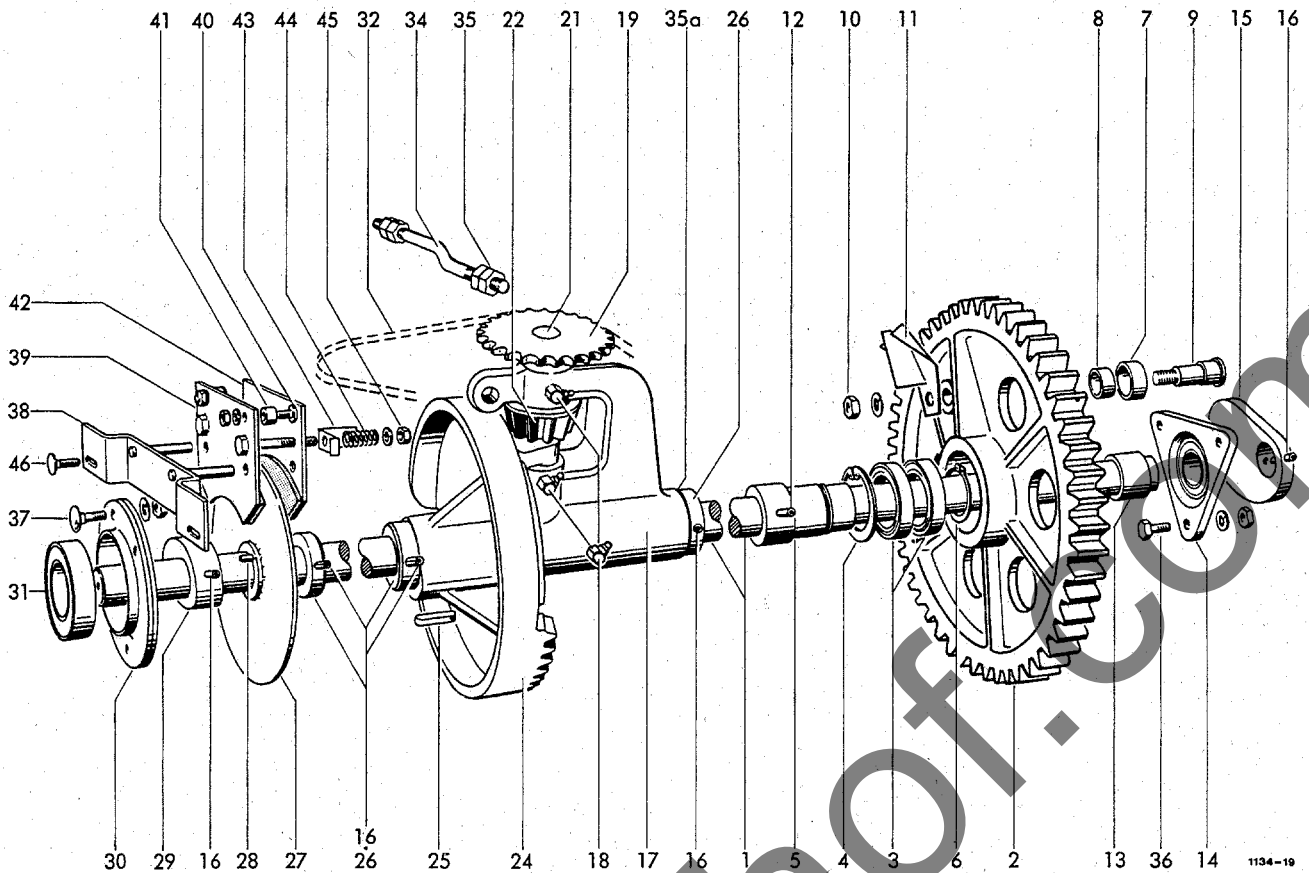
1	1116.22.03.12	Nadel mit Nr. 2+3	2	6	0910.15.11.00	Scheibe 11	4
2	0326.02.00.00	Nadelrolle	2	7	0901.20.68.00	6kt-Schraube M8x25	4
3	1101.22.08.18	Bolzen	2	8	0324.81.00.00	Scheibe	4
4	0901.21.12.00	6kt-Schraube M10x40	2	9	0901.21.13.00	6kt-Schraube M10x45	2
5	0907.80.10.00	Sicherungsmutter M10	4				



BINDERANTRIEBSWELLE, DRAHT

1	1123.28.01.01	Binderwelle	1	15	0762.23.00.00	Exzenter	1
2-10	1124.25.01.02	Binderantriebsrad kpl.	1	16	0915.51.88.00	Spannhülse 8x55	5
2-6	1124.25.01.03	Binderrad kpl.	1	17-23	1105.29.05.21	Drillhakenantrieb	1
2	0762.75.00.00	Binderrad	1	17	1105.29.05.22	Lagerrahmen mit Nr. 18	1
3	0922.12.49.00	Rillenkugellager 6009-2RS	2	18	0926.10.13.00	Keegelschmiernippel	3
4	0912.15.75.00	Sicherungsring 75x2,5	1	19	0308.27.00.00	Kettenrad	1
5	1124.25.01.07	Buchse	1	20*	0915.51.58.00	Spannhülse 6x40 zu Nr.19	1
6	0912.10.45.00	Sicherungsring 45x1,75	1		0915.50.77.00	Spannhülse 3,5x40	1
7-10	1109.25.01.10	Rollenbolzen kpl.	1	21	1105.29.05.28	Welle	1
7	1109.25.01.48	Rolle mit Nr. 8	1	22	0766.14.00.00	Kegeirad	1
8	0920.12.94.00	Laufbuchse	1	23*	0915.51.56.00	Spannhülse 6x32 zu Nr.22	1
9	0323.24.00.00	Rollenbolzen	1		0915.50.75.00	Spannhülse 3,5x32	1
10	0907.10.16.00	6kt-Mutter M16	1	24	0766.13.00.00	Tellerrad	1
	0911.10.16.00	Federring A16	1	25	0913.30.77.00	Keil	1
11	1124.25.01.14	Räumblech	1	26	1105.29.05.32	Stellring	3
12	0915.51.87.00	Spannhülse 8x50	1	27	1124.25.01.31	Bremsscheibe	1
13	1124.25.01.20	Distanzhülse	1				
14	0924.21.50.00	Flanschgehäuse mit Einstelllager	1				

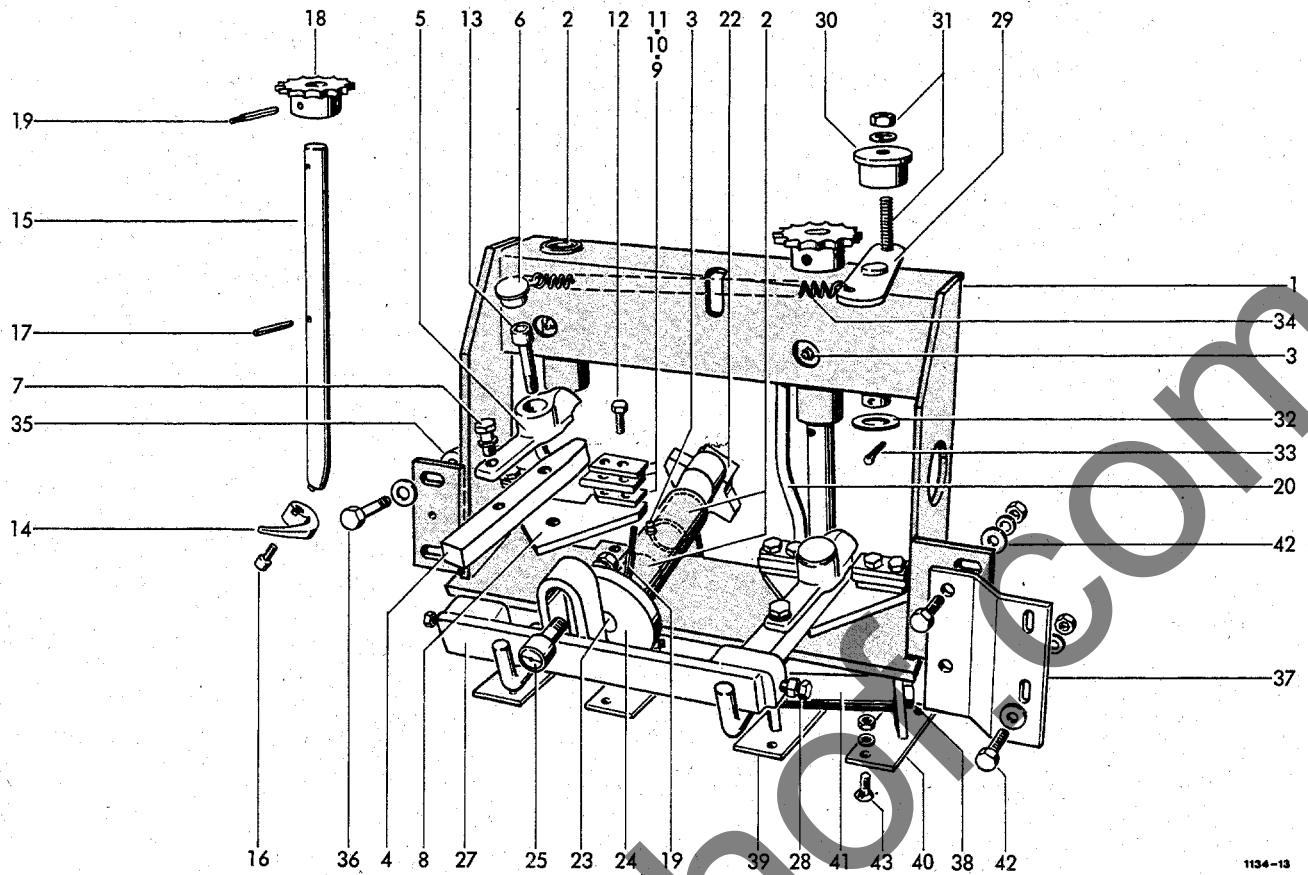
Fortsetzung J11



BINDERWELLENBREMSE

28	0913.10.70.00	Passfeder	1	38-45	1124.25.03.01	Bremse kpl.	1
29	0727.18.00.00	Rastring	1	38	1124.25.03.02	Brücke	1
30+31	0924.20.43.00	Flanschlagereinheit kpl.	1	39	1124.25.03.05	Bremsbacke mit Nr.21+22	1
30	0924.20.44.00	Blechgehäuse	2	40	0903.10.16.00	Flachrundschaube M6x20	2
31	0942.20.45.00	Y-Lager mit norm.Innenring	1		0907.10.06.00	6kt-Mutter M6	2
32	0934.15.32.00	Rollenkette	1		0911.10.06.00	Federring A6	2
33*	0934.64.67.00	gekr. Glied zu Nr. 30	1	41	0328.77.00.00	Auge	2
34	1105.29.05.39	Spannschraube	1	42	1124.25.03.16	Bremsbacke	1
35	0907.10.12.00	6kt-Mutter M12	4	43	1120.72.05.15	Messwinkel	2
35a	0324.14.00.00	Ausgleichscheibe	nB	44	0940.14.21.00	Druckfeder	2
36	0901.21.50.00	6kt-Schraube M12x35	3	45	0907.80.10.00	Sicherungsmutter M10	2
	0907.10.12.00	6kt-Mutter M12	3		0910.15.11.00	Scheibe 11	2
	0911.10.12.00	Federring A12	3	46	0903.10.72.00	Flachrundschaube M10x30	2
37	0903.11.03.00	Flachrundschaube M12x30	4		0907.10.10.00	6kt-Mutter M10	2
	0907.10.12.00	6kt-Mutter M12	4		0910.60.10.00	Scheibe 10,5	2
	0911.10.12.00	Federring A12	4		0911.10.10.00	Federring A10	2

siehe auch J10

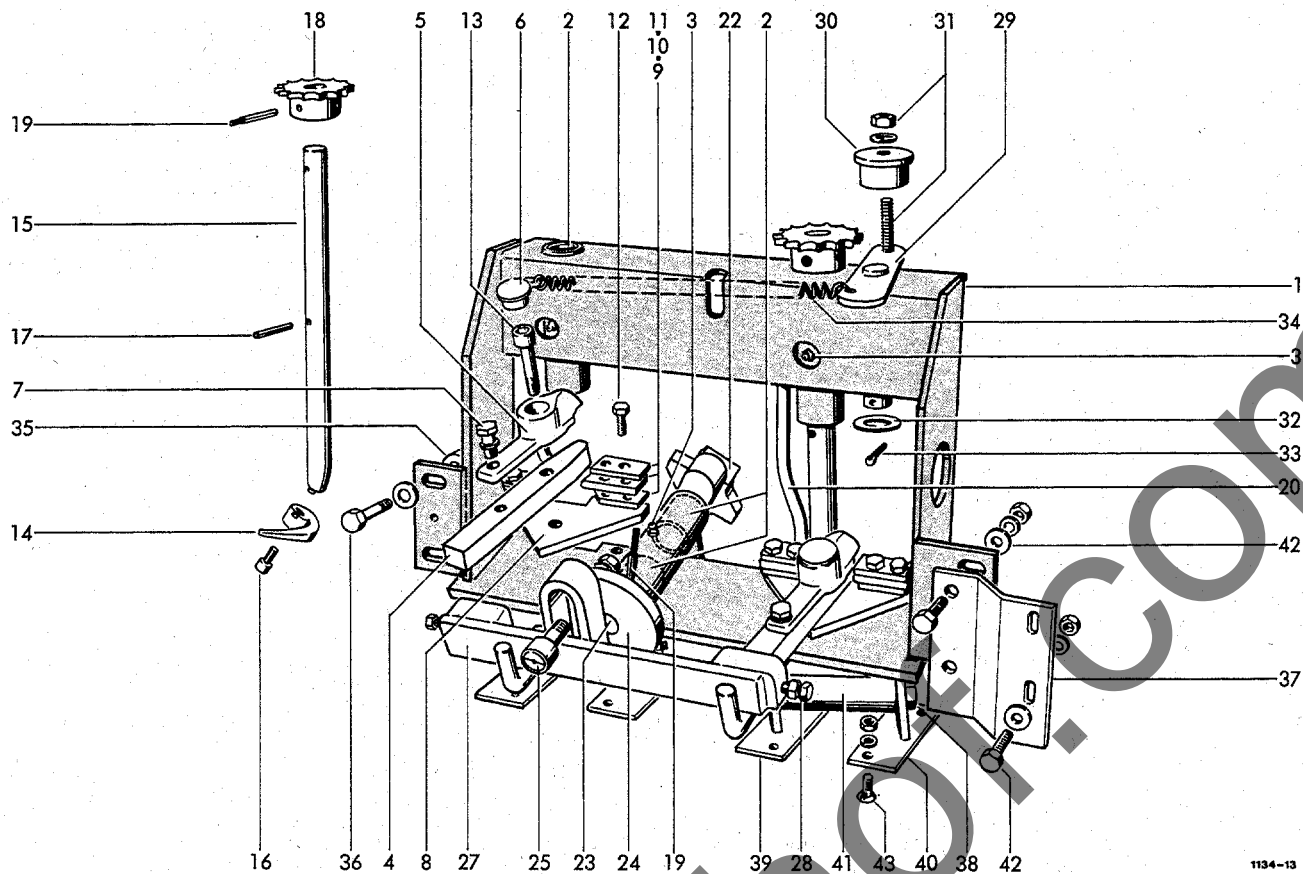


1134-13

VERDRILLAPPARAT

1	1109.29.01.01	Drillrahmen mit Nr.2+3	1	13	0902.10.70.00	Zylinderschraube M10x55	2
2	0920.12.33.00	Laufbuchse	6		0907.22.10.00	6kt-Mutter BM10	2
3	0926.10.11.00	Kegelschmiernippel	3		0910.10.10.00	Scheibe 10,5	2
4-13	1105.29.03.13	Drahtklemme	2	14-17	1105.29.03.37	Drahtdriller	2
4-7	1105.29.03.14	Scherhebel	2	14	0937.13.98.00	Drillhaken	2
4	1105.29.03.15	Schermeissel	2	15	1105.29.03.39	Hakenschaft	2
5	1109.29.01.66	Drahtabweiser mit Nr. 6	2	16	0902.10.21.00	Zylinderschraube M8x16	2
6	0938.90.50.00	Schutzstopfen	2	17	0915.51.56.00	Spannhülse 6x32	2
7	0901.20.66.00	6kt-Schraube M8x20	2	18	0308.26.00.00	Kettenrad	2
	0911.10.08.00	Federring A8	2	19	0915.51.58.00	Spannhülse 6x40	6
8-11	1105.29.03.19	Klemmsatz	2		0915.50.77.00	Spannhülse 3,5x36	6
8	1105.29.03.00	Scherplatte	2	20	1105.29.03.44	Leitstange	2
9	1105.29.03.21	Distanzplatte	4	21*	0907.10.10.00	6kt-Mutter M10 zu Nr.20	2
10	0364.38.00.00	Klemmplatte	4		0911.10.10.00	Federring A10	2
11	1105.29.03.23	Richtplatte	4	22	0766.11.00.00	Kreuznocken	1
12	0901.20.73.00	6kt-Schraube M8x45	8	23	1105.29.03.48	Welle	1
	0907.10.08.00	6kt-Mutter M8	8				
	0911.10.08.00	Federring A8	8				

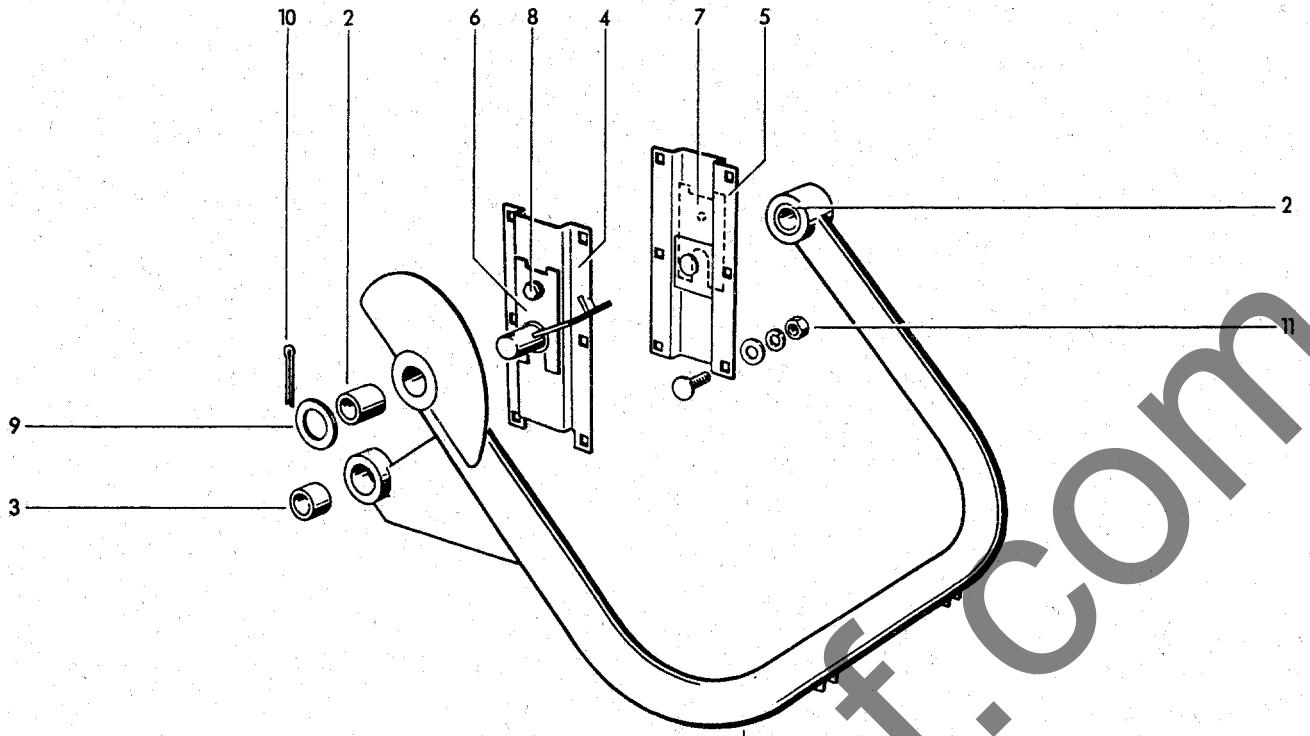
Fortsetzung J21



1134-13

24-26	1123.29.01.50	Kurbelscheibe	1	36	0901.11.04.00	6kt-Schraube M10x55	2
24	0730.10.00.00	Kurbelscheibe	1		0907.10.10.00	6kt-Mutter M10	2
25	0924.51.17.00	Kurvenrolle	1		0910.60.10.00	Scheibe 10,5	2
26*	0907.16.10.00	6kt-Mutter M10x1 zu Nr25	1		0911.10.10.00	Federring A10	2
	0911.10.10.00	Federring A10	1	37	1123.29.51.07	Stützblech	1
27	1123.29.01.57	Kuppelstange	1	38	0901.10.74.00	6kt-Schraube M8x120	2
28	0901.50.14.00	6kt-Schraube 8M8x25	4		0907.10.08.00	6kt-Mutter M8	2
	0907.10.08.00	6kt-Mutter A8	4	39	1123.29.02.01	Halter	2
29-33	1109.29.01.70	Kettenspanner kpl.	1	40	1123.29.02.04	Halter	2
29	1109.29.01.71	Hebel	1	41	1105.29.03.33	Walze	2
30	0326.23.00.00	Umlenkrolle	1	42	0901.21.10.00	6kt-Schraube M10x30	4
31	0901.21.13.00	6kt-Schraube M10x45	1		0907.10.10.00	6kt-Mutter M10	4
	0907.10.10.00	6kt-Mutter M10	1		0910.60.10.00	Scheibe 10,5	4
	0911.10.10.00	Federring A10	1		0911.10.10.00	Federring A10	4
32	0910.10.21.00	Scheibe 21	1	43	0902.40.20.00	Senkschraube mit Nase M8x20	8
33	0916.10.99.00	Splint 4x32	1		0907.10.08.00	6kt-Mutter M8	8
34	0940.22.09.00	Zugfeder	1		0911.10.08.00	Federring A8	8
35	1123.29.51.02	Auge	2				

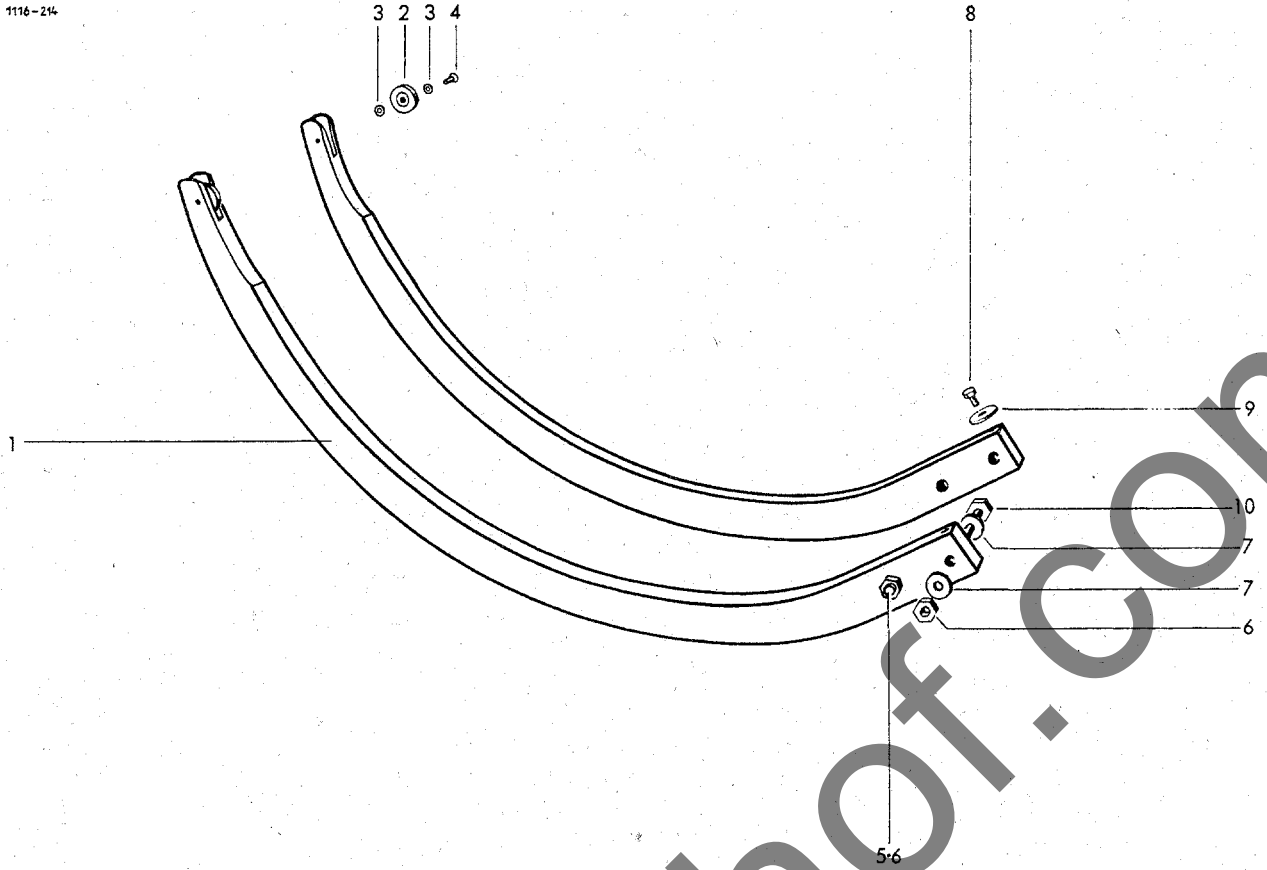
siehe auch J20



1132-12

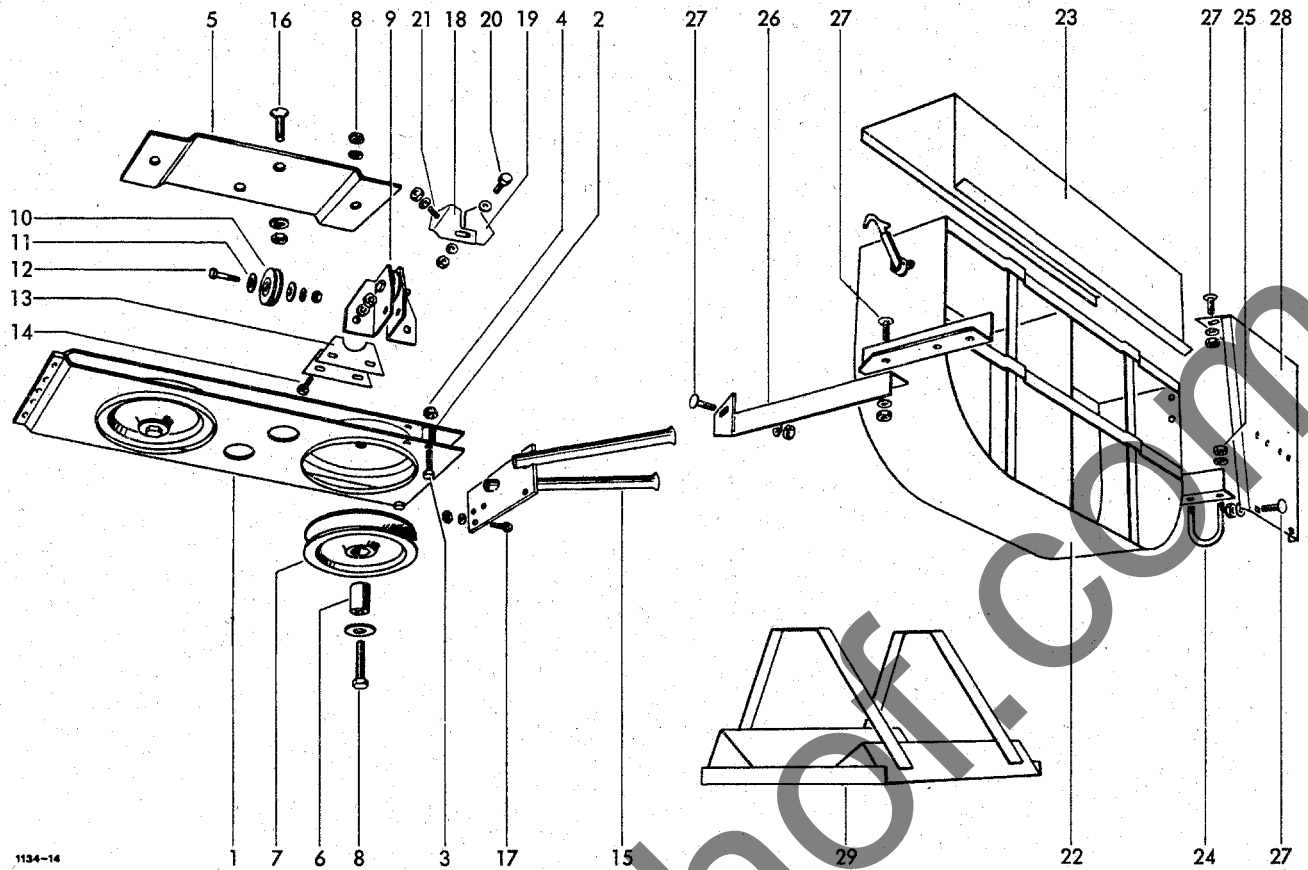
NADELSCHWINGE, DRAHT

1	1116.29.16.01	Nadelschwinge mit Nr.2+3	1	9	0910.15.26.00	Scheibe 26	2
2	0920.13.30.00	Laufbuchse	2	10	0916.11.36.00	Splint 6,3x40	2
3	0920.13.25.00	Laufbuchse	1	11	0903.10.71.00	Flachrundschaube M10x25	12
4	1124.26.04.15	Flansch	1		0907.10.10.00	6kt-Mutter M10	12
5	1124.26.04.22	Flansch	1		0910.15.11.00	Scheibe 11	12
6	1109.26.51.36	Distanzstück	nB		0911.10.10.00	Federring A10	12
7	1109.26.51.45	Distanzstück	nB				
8	0901.21.06.00	6kt-Schraube M10x20	2				
	0911.10.10.00	Federring A10	2				



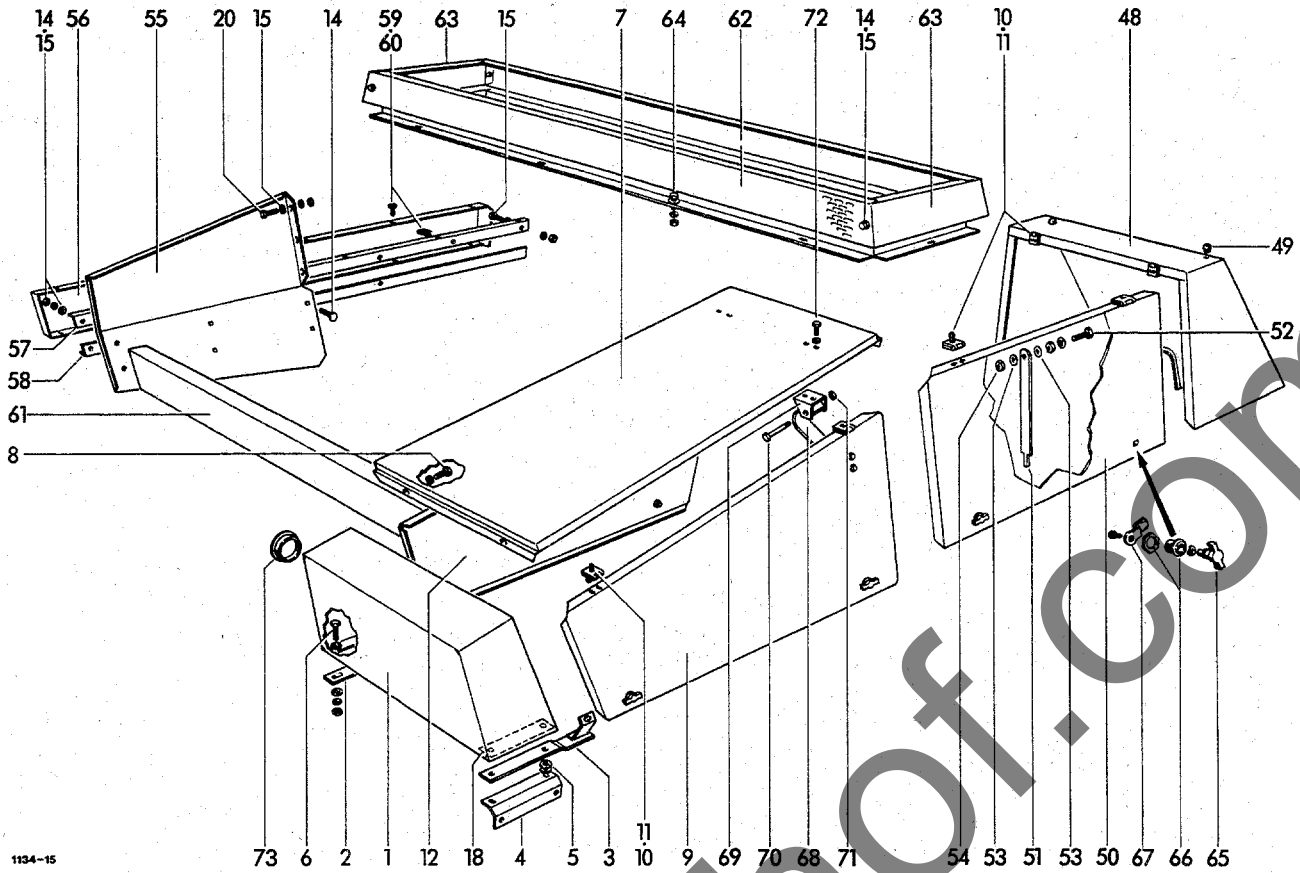
DRAHTBINDERNADEL

1- 4	1116.29.03.01	Nadel kpl.	2	6	0907.80.10.00	Sicherungsmutter M10	4
1		Nadel nicht einzeln lieferbar	7	7	0910.15.11.00	Scheibe 11	4
2	0954.53.01.00	Drahtführungsrolle	2	8	0901.20.68.00	6kt-Schraube M8x25	4
3	0910.80.06.00	Scheibe 0,9 mm dick	4	9	0324.81.00.00	Scheibe 4 mm dick	4
4	0914.20.71.00	Senkniet 6x25	2	10	0901.21.14.00	6kt-Schraube M10x50	2
5	0901.21.13.00	6kt-Schraube M10x45	2				



DRAHTFÜHRUNG

1- 8	1122.29.05.14	Umlenkrahmen kpl.	1	18-20	1122.29.05.29	Führungswinkel kpl.	2
1	1116.29.04.01	Lenkrollenrahmen	1	18	1122.29.05.30	Führungswinkel	2
2	1116.29.04.04	Distanzrohr	2	19	1122.29.05.31	Führungswinkel	2
3	0901.20.51.00	6kt-Schraube M6x30	2	20	0901.20.45.00	6kt-Schraube M6x16	2
4	0907.80.06.00	Sicherungsmutter M6	2		0907.10.06.00	6kt-Mutter M6	2
5	1122.29.05.07	Rahmenhalter	1		0910.15.06.00	Scheibe 6,6	2
6	1116.29.04.09	Buchse	2	21	0901.20.45.00	6kt-Schraube M6x16	4
7	0726.06.00.00	Seilrolle	2		0907.10.06.00	6kt-Mutter M6	4
8	0901.20.73.00	6kt-Schraube M8x45	2		0911.10.06.00	Federring A6	4
	0907.10.08.00	6kt-Mutter M8	2				
	0910.40.09.00	Scheibe R9	2				
	0911.10.08.00	Federring A8	2				
9	1122.29.05.15	Doppelspurrolle mit Nr10-12	1	22	1105.29.12.00	Drahtbehälter mit Nr.23	1
10	0924.53.01.00	Drahtführungsrolle	4	23	1105.29.12.18	Kastendeckel	1
11	0910.80.06.00	Scheibe	8	24	1105.29.51.32	Klemmbügel	2
12	0901.20.49.00	6kt-Schraube M6x25	4	25	0907.10.10.00	6kt-Mutter M10	4
	0907.10.06.00	6kt-Mutter M6	4		0911.10.10.00	Federring A11	4
	0911.10.06.00	Federring A6	4	26	1123.29.51.22	Befestigungswinkel	1
13	1122.29.05.36	Beilage n.Bedarf	mind.4	27	0903.10.41.00	Flachrundschrabe M8x20	8
14	0901.20.51.00	6kt-Schraube M6x30	4		0907.10.08.00	6kt-Mutter M8	8
	0907.10.06.00	6kt-Mutter M6	4		0911.10.08.00	Federring A8	8
	0911.10.06.00	Federring A6	4	28	1123.29.51.32	Stütze	1
15	1109.29.14.23	Doppelführungsrohr	1	29	1109.29.13.00	Drahtrollenständer	1
16	0902.40.41.00	Senkschraube M10x25	2	30*	0903.10.41.00	Flachrundschr.M8x20 z.Nr.29	2
	0907.10.10.00	6kt-Mutter M10	2		0907.10.08.00	6kt-Mutter M8	2
	0911.10.10.00	Federring A10	2		0911.10.08.00	Federring A8	2
17	0901.20.47.00	6kt-Schraube M6x20	3				
	0907.10.06.00	6kt-Mutter M6	3				
	0911.10.06.00	Federring A6	3				

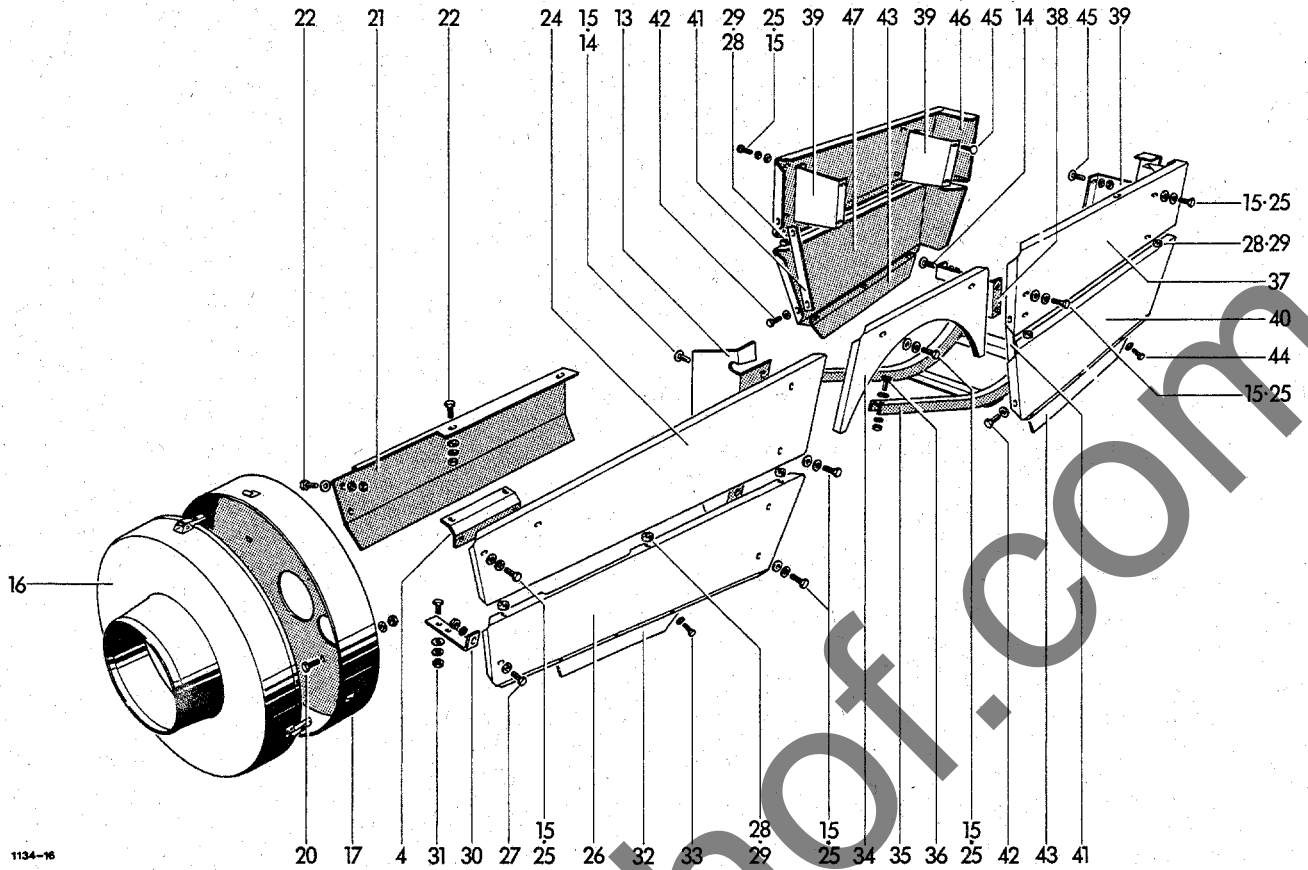


1134-15

SCHUTZVORRICHTUNGEN

1	1124.51.01.01	Kasten	1	12	1124.51.01.81	Kurbelschutzklappe	1
2	1124.51.01.06	Beilage	1	13	1124.51.01.61	Befestigungsblech	1
3	1124.51.01.69	Klappenhalter	1	14	0903.10.41.00	Flachrundschraube M8x20	14
4	1124.51.01.12	Befestigungswinkel	1	15	0907.10.08.00	6kt-Mutter M8	14
5	0325.21.00.00	Scheibe	2	16	0911.10.08.00	Federring A8	14
6	0901.20.70.00	6kt-Schraube M8x30	4	17	0910.80.18.00	Scheibe	43
	0907.10.08.00	6kt-Mutter M8	4	18	0994.82.26.00	Schutztrichter	1
	0910.15.09.00	Scheibe 9	8	19*	0994.82.12.00	Schutztopf	1
	0911.10.08.00	Federring A8	4	20	1124.51.01.57	Verstärkung	2
7	1124.51.01.21	Dachblech	1	21	0936.73.50.00	PVC-Stahlseil m.Schlaufen zu Nr.16+17	1
8	0901.20.66.00	6kt-Schraube M8x20	4	22	0901.20.66.00	6kt-Schraube M8x20	9
	0907.10.08.00	6kt-Mutter M8	4		0907.10.08.00	6kt-Mutter M8	9
	0910.15.09.00	Scheibe 9	8		0911.10.08.00	Federring A8	9
	0911.10.08.00	Federring A8	4		1124.51.03.01	Kurbelschutzblech	1
9-11	1124.51.01.75	Kurbelschutzklappe kpl.	1		0901.20.66.00	6kt-Schraube M8x20	4
9	1124.51.01.76	Kurbelschutzklappe	1		0907.10.08.00	6kt-Mutter M8	4
10-12	1124.51.01.80	Kurbelschutzklappe kpl.	1		0910.15.09.00	Scheibe 9	4
10	0938.31.54.00	Scharnier	8		0911.10.08.00	Federring A8	4
11	0902.50.44.00	Senkschraube M6x16	24				
	0907.10.06.00	6kt-Mutter M6	24				
	0910.40.06.00	Scheibe R6,6	24				
	0911.10.06.00	Federring A6	24				

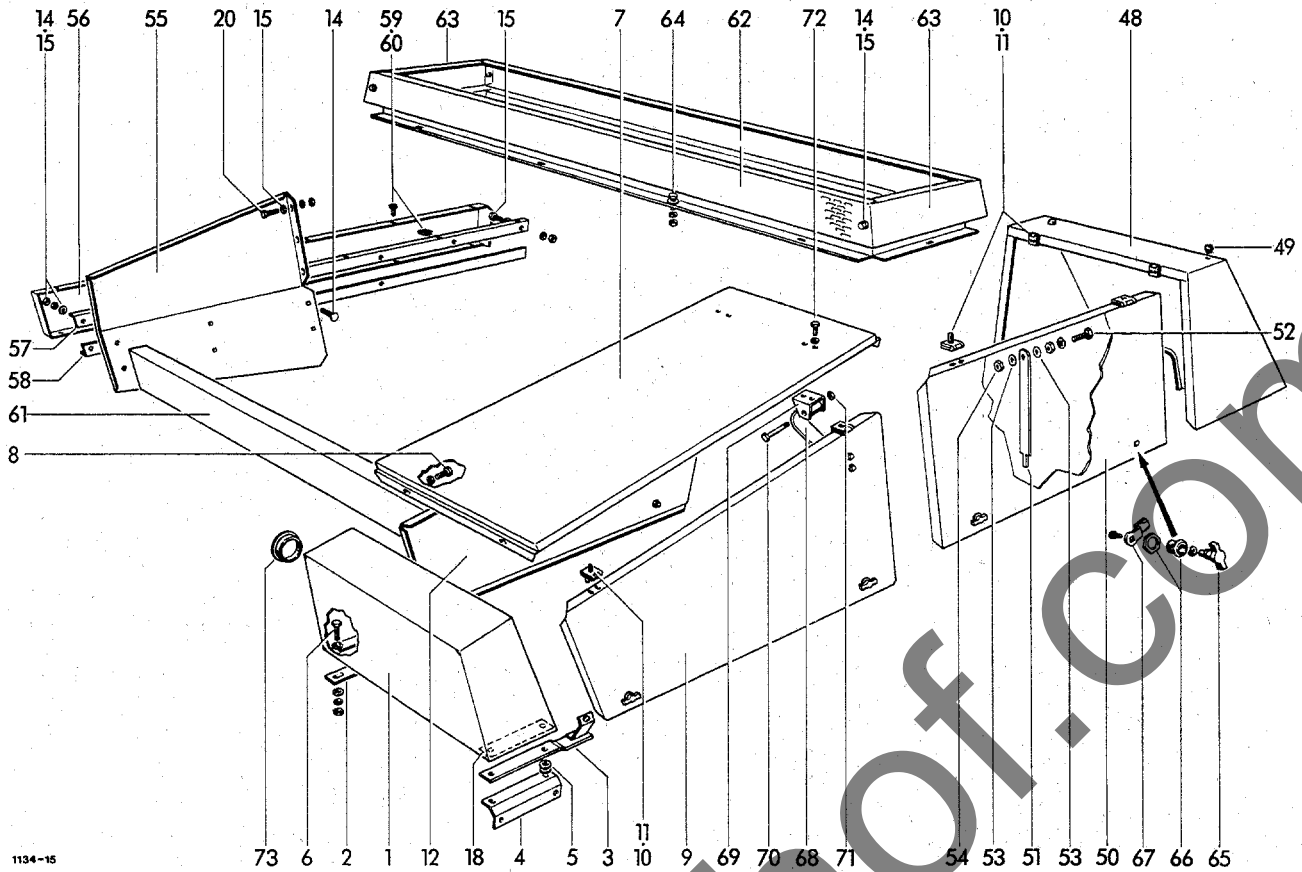
Fortsetzung K11 und K12



1134-16

24	1124.51.04.01	Seitenteil	1	35	1124.51.07.01	Nadelschutzbügel	1
25	0901.20.64.00	6kt-Schraube M8x16	16	36	0901.21.10.00	6kt-Schraube M10x30	4
	0911.10.08.00	Federring A8	16		0907.10.10.00	6kt-Mutter M10	4
26	1124.51.04.06	Seitenteil	1		0910.15.11.00	Scheibe 11	4
27	0901.20.64.00	6kt-Schraube M8x16	1		0911.10.10.00	Federring A10	4
	0907.10.08.00	6kt-Mutter M8	1	37	1124.51.08.01	Schwingenschutz	1
	0910.15.09.00	Scheibe 9	1	38	1124.51.08.09	Halter	1
	0911.10.08.00	Federring A8	1	39	1124.51.08.18	Halter	3
28	0901.20.68.00	6kt-Schraube M8x25	9	40	1124.51.08.22	Schwingenschutz	1
	0907.10.08.00	6kt-Mutter M8	9	41	1124.51.08.29	Strebe	2
	0910.15.09.00	Scheibe 9	18	42	0901.20.64.00	6kt-Schraube M8x16	4
	0911.10.08.00	Federring A8	9		0907.10.08.00	6kt-Mutter M8	4
29	0324.52.00.00	Auge	9		0910.15.09.00	Scheibe 9	8
30	1124.51.04.15	Halter	1		0911.10.08.00	Federring A8	4
31	0901.20.66.00	6kt-Schraube M8x20	2	43	1124.51.08.35	Schutzblech	2
	0907.10.08.00	6kt-Mutter M8	2	44	0901.20.45.00	6kt-Schraube M6x16	6
	0910.15.09.00	Scheibe 9	2		0907.10.06.00	6kt-Mutter M6	6
	0911.10.08.00	Federring A8	2		0910.15.06.00	Scheibe 6,6	12
32	1124.51.04.21	Seitenblech	1		0911.10.06.00	Federring A6	6
33	0901.20.45.00	6kt-Schraube M6x16	3	45	0903.10.70.00	Flachrundschaube M10x20	4
	0907.10.06.00	6kt-Mutter M6	3		0907.10.10.00	6kt-Mutter M10	4
	0910.15.06.00	Scheibe 6,6	3		0911.10.10.00	Federring A10	4
	0911.10.06.00	Federring A6	3	46	1124.51.09.01	Schwingenschutz	1
34	1124.51.05.01	Mittelblech	1	47	1124.51.09.14	Schwingenschutz	1

Siehe auch K10 und K12

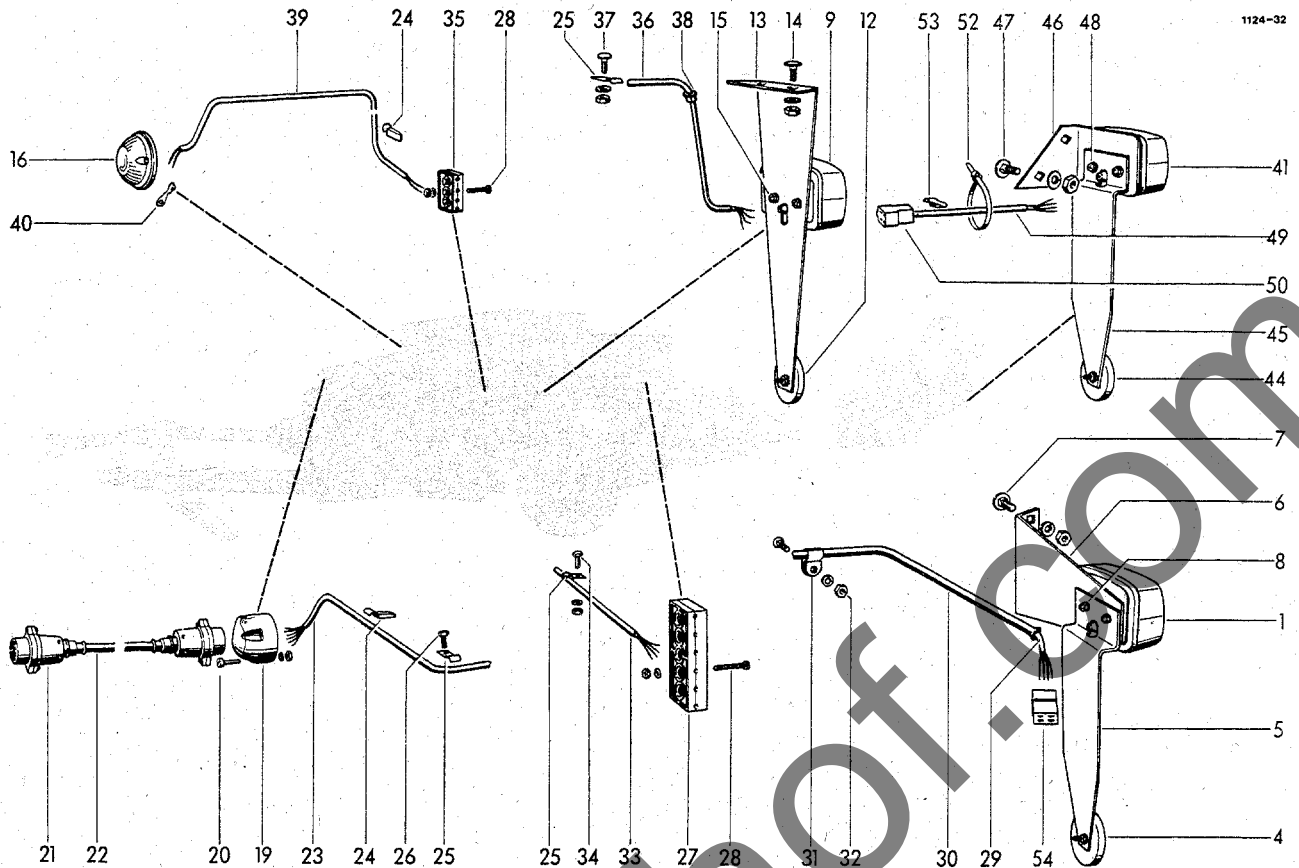


1134-15

48	1123.51.10.01	Binderhaube	1	65-67	0938.29.81.00	Vorreiber,einschraubbar kpl.6	6
49	0938.98.59.00	Nutpuffer	4	65	0938.29.82.00	Knebelbetätigung	6
50	1123.51.11.31	Seitenklappe	1	66	0938.29.83.00	Gehäuse m. Mutter	6
51	1123.51.11.12	Stütze	1	67	0938.29.84.00	Zunge	6
52	0901.21.11.00	6kt-Schraube M10x35	1	68	0940.61.40.00	Feder	2
	0911.10.10.00	Federring A10	1	69	1124.51.18.02	Federhalter	4
	0907.10.10.00	6kt-Mutter M10	1	70	0901.10.24.00	6kt-Schraube M6x60	4
53	0911.30.10.00	Federscheibe A10	2	71	0907.80.06.00	Sicherungsmutter M6	4
54	0907.56.10.00	6kt-Mutter M10	1	72	0901.20.45.00	6kt-Schraube M6x16	8
55	1124.51.13.01	Seitenblech	1		0907.10.06.00	6kt-Mutter M6	8
56-60	1124.51.13.18	Blende	1		0910.40.06.00	Scheibe R6,6	16
56	1124.51.13.20	Profilblende	1		0911.10.06.00	Federring A6	8
57	1124.51.13.21	Winkel	1	73	0938.90.40.00	Stopfen	1
58	1124.51.13.22	Winkel	1	74-76*	1122.51.97.01	oVerlängerungsset,kpl.	1
59	0905.58.05.00	6kt-Blechschaube 5,5x13	10	74*	1122.51.97.03	Verlängerung	1
60	0905.59.05.00	Schnellbefestigung 5,6	10	75*	0954.69.92.00	Schlauchbinder	1
61	1124.51.14.01	Frontschutz	1	76*	0954.69.93.00	Schlauchband	1
62	1124.51.22.02	Blende	2				
63	1124.51.22.03	Stirnkappe	2				
64	0901.20.45.00	6kt-Schraube M6x16	10				
	0907.60.06.00	Sicherungsmutter NM6	10				
	0910.40.06.00	Scheibe R6,6	20				

o = für Weitwinkel-Gelenkwelle,zweiseitig

Siehe auch K10 und K11

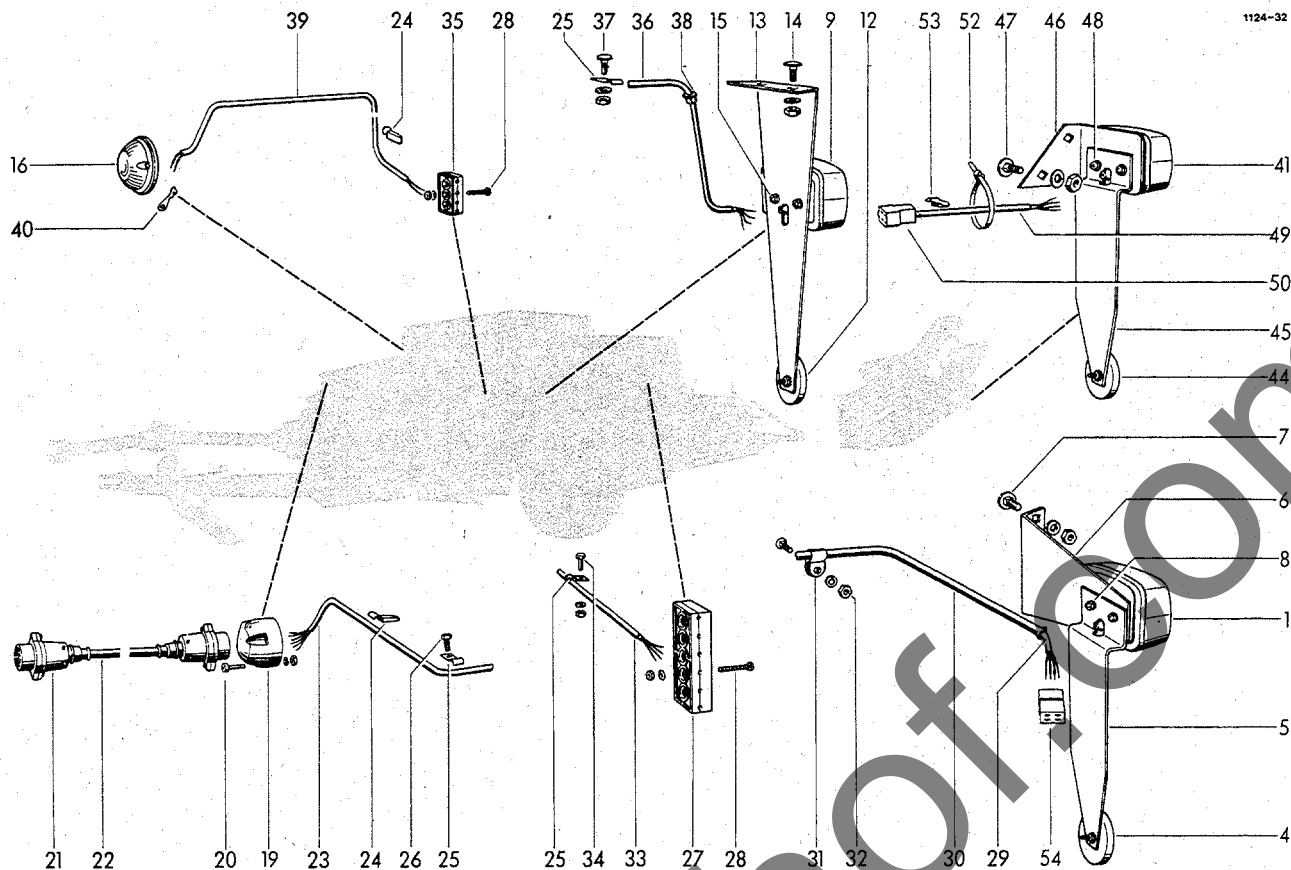


BELEUCHTUNG

1	0974.10.01.00	Jokon-Leuchte	1	18*	0902.24.47.00	Zylinderschr. M5x20 z.Nr.16	1
2*	0974.20.38.00	Glühlampe 12V 21W zu Nr.1	2	19	0907.10.05.00	6kt-Mutter M5	1
3*	0974.20.07.00	Glühlampe 12V 10W zu Nr.1	1	20	0910.15.05.00	Scheibe 5,5	1
4	0974.42.01.00	Jokon-Rückstrahler	1	21+22	0911.10.05.00	Federring A5	1
5	1121.63.01.07	Winkel	1	19	0972.46.01.00	Steckdose	1
6	1121.63.01.08	Winkel	1	20	0902.24.52.00	Zylinderschraube M5x35	3
7	0903.10.70.00	Flachrundschrabe M10x20	2	20	0907.10.05.00	6kt-Mutter M5	3
	0907.10.10.00	6kt-Mutter M10	2	21+22	0911.10.05.00	Federring A5	3
	0911.10.10.00	Federring A10	2	21+22	0972.16.86.00	Verbindungskabel kpl.	1
8	0902.24.45.00	Zylinderschraube M5x16	2	21	0972.46.02.00	Stecker	2
	0907.10.05.00	6kt-Mutter M5	2	22	0972.16.36.00	Kunststoffkabel 3000 mm lg.	1
	0911.10.05.00	Federring A5	2	23	0972.16.31.00	Kunststoffkabel 2750 mm lg.	1
9	0974.10.02.00	Jokon-Leuchte	1	24	0972.62.11.00	Chassis-Kabelklemme	3
10*	0974.20.38.00	Glühlampe 12V 21W zu Nr.9	2	25	0938.50.08.00	Schelle	12
11*	0974.20.07.00	Glühlampe 12V 10W zu Nr.9	1	26	0905.19.11.00	Triefschraube M6x15	4
12	0974.42.01.00	Jokon-Rückstrahler	12	27	0972.51.36.00	Leitungsverbinder	1
13	1121.63.02.07	+Halter	1	28	0902.24.31.00	Zylinderschraube M4x25	4
14	0903.10.40.00	+Flachrundschrabe M8x16	2	29	0907.10.04.00	6kt-Mutter M4	4
	0907.10.08.00	+6kt-Mutter M8	2	29	0911.10.04.00	Federring A4	4
	0911.10.08.00	+Federring A8	2	29	0972.14.47.00	Kunststoffkabel 2300 mm lg.	1
15	0902.24.43.00	Zylinderschraube M5x12	2	30	1124.63.07.22	Rohr	1
16	0974.10.40.00	Jokon-Leuchte	1	31	0938.50.12.00	Schelle	2
17*	0974.20.26.00	Glühlampe 12V 5W zu Nr.16	1				

+ = entfällt bei Garn

Fortsetzung K21



32	0903.10.42.00	Flachrundschraube M8x25	2	44	0974.42.01.00	Jokon-Rückstrahler	1
	0907.10.08.00	6kt-Mutter M8	2	45	1121.63.01.07	Winkel	1
	0911.10.08.00	Federring A8	2	46	1121.63.08.08	Halter	1
33	0972.14.60.00	Kunststoffkabel 3000 mm lg.	1	47	0903.10.40.00	Flachrundschraube M8x16	2
34	0901.20.64.00	6kt-Schraube M8x16	5		0907.10.08.00	6kt-Mutter M8	2
	0907.10.08.00	6kt-Mutter M8	5		0911.10.08.00	Federring A8	2
	0911.10.08.00	Federring A8	5	48	0902.24.45.00	Zylinderschraube M5x16	2
35	0972.51.04.00	Leitungsverbinder	1		0907.10.05.00	6kt-Mutter M5	2
36	0972.14.33.00	Kunststoffkabel 1500 mm lg.	1		0911.10.05.00	Federring A5	2
37	0903.10.90.00	+Flachrundschraube M8x16	2	49	0972.14.33.00	Kunststoffkabel 1500 mm lg.	1
	0907.10.08.00	+6kt-Mutter M8	2	50	0972.38.50.00	Flachsteckergehäuse	1
	0911.10.08.00	+Federring A8	2	51*	0972.38.14.00	Flachstecker zu Nr.50	4
38	0972.60.01.00	Heyco-Schnappdurchführung	1	52	0972.64.02.00	Panduit-Kabelbinder	3
39	0972.12.37.00	Kunststoffkabel 1650 mm lg.	1	53	0972.62.11.00	Chassis-Kabelklemme	2
40	0972.31.04.00	Kabelschuh	1	54	0972.38.49.00	Steckhülseengehäuse	1
41	0974.10.01.00	Jokon-Leuchte	1	55*	0972.38.15.00	Steckhülse zu Nr.54	4
42*	0974.20.38.00	Glühlampe 12V 21W zu Nr.41	2	56*	0974.46.01.00	Seitenstrahler	4
43*	0974.20.07.00	Glühlampe 12V 10W zu Nr.41	1				

+ = entfällt bei Garn

Siehe auch K20

Teilnummer	Seite Nr.	Teilnummer	Seite Nr.	Teilnummer	Seite Nr.	Teilnummer	Seite Nr.
0307.83.00.00	C 10 2	0364.38.00.00	J 20 10	0901.10.16.00	H 40 47	0901.20.66.00	B 40 20
0307.88.00.00	D 30 24	0702.23.00.00	D 20 1	0901.10.24.00	B 42 63	0901.20.66.00	B 40 23
0307.89.00.00	D 30 12	0707.16.00.00	C 10 7	0901.10.24.00	K 12 70	0901.20.66.00	B 40 25*
0307.94.00.00	E 10 9	0710.62.00.00	E 10 14	0901.10.64.00	D 20 23	0901.20.66.00	B 41 37
0307.95.00.00	E 10 10	0712.20.00.00	E 10 15	0901.10.66.00	B 10 39	0901.20.66.00	B 41 43*
0307.98.00.00	D 30 2	0712.26.00.00	B 25 8	0901.10.66.00	C 40 29	0901.20.66.00	B 41 48
0307.99.00.00	D 30 21	0714.79.00.00	D 31 57	0901.10.74.00	F 10 22	0901.20.66.00	B 42 59*
0308.26.00.00	J 20 18	0714.92.00.00	F 11 43	0901.10.74.00	J 21 38	0901.20.66.00	B 42 67
0308.27.00.00	J 10 19	0714.93.00.00	F 10 9	0901.10.79.00	F 11 65	0901.20.66.00	B 45 4
0323.24.00.00	H 50 9	0714.99.00.00	D 40 22	0901.11.03.00	C 10 37	0901.20.66.00	B 45 7
0323.24.00.00	J 10 9	0719.11.00.00	D 20 14	0901.11.04.00	J 21 36	0901.20.66.00	C 20 13
0324.14.00.00	J 11 35a	0719.32.00.00	D 31 45	0901.11.05.00	B 52 4	0901.20.66.00	C 20 29*
0324.52.00.00	K 11 29	0719.37.00.00	C 10 1	0901.11.05.00	C 30 13	0901.20.66.00	D 40 7
0324.79.00.00	G 20 20	0719.40.00.00	E 10 1	0901.11.05.00	F 10 2	0901.20.66.00	F 10 7
0324.81.00.00	J 40 9	0719.60.00.00	D 31 31	0901.11.08.00	H 40 43	0901.20.66.00	G 30 6
0324.91.00.00	G 10 11	0719.61.00.00	D 30 1	0901.11.17.00	F 10 37	0901.20.66.00	J 20 7
0325.21.00.00	K 10 5	0719.62.00.00	D 31 33	0901.11.49.00	A 10 12	0901.20.66.00	K 10 8
0325.27.00.00	D 30 14	0720.01.00.00	G 10 4	0901.11.49.00	B 25 11	0901.20.66.00	K 10 20
0325.56.00.00	C 10 24	0726.06.00.00	J 50 7	0901.11.60.00	D 31 34	0901.20.66.00	K 10 22
0325.69.00.00	F 10 39	0726.10.00.00	G 10 33	0901.11.80.00	F 11 51	0901.20.66.00	K 11 31
0325.90.00.00	D 20 24	0727.18.00.00	H 50 18	0901.12.43.00	D 31 52	0901.20.68.00	B 10 23
0326.02.00.00	H 60 2	0727.18.00.00	J 11 29	0901.12.43.00	D 31 59	0901.20.68.00	B 10 28
0326.23.00.00	J 21 30	0728.02.00.00	G 20 17	0901.12.47.00	D 17 6	0901.20.68.00	B 10 34
0327.88.00.00	D 20 15	0730.10.00.00	J 21 24	0901.12.49.00	D 31 44	0901.20.68.00	B 41 29
0328.15.00.00	D 40 11	0730.13.00.00	B 11 20	0901.12.50.00	A 10 25	0901.20.68.00	F 11 70
0328.20.00.00	C 10 12	0730.21.00.00	D 31 43	0901.12.52.00	B 20 23	0901.20.68.00	H 60 7
0328.20.00.00	C 30 21	0736.68.00.00	C 10 27	0901.12.52.00	B 25 25	0901.20.68.00	J 40 8
0328.22.00.00	D 31 49	0736.77.00.00	C 10 19	0901.12.56.00	D 31 41	0901.20.68.00	K 11 28
0328.35.00.00	B 10 22	0736.78.00.00	C 10 14	0901.20.45.00	B 42 64*	0901.20.70.00	K 10 6
0328.35.00.00	H 10 28	0736.79.00.00	C 10 15	0901.20.45.00	D 40 16	0901.20.73.00	J 20 12
0328.36.00.00	B 10 33	0736.86.00.00	B 10 19	0901.20.45.00	G 10 43	0901.20.73.00	J 50 8
0328.39.00.00	B 10 21	0736.87.00.00	B 10 30	0901.20.45.00	H 10 30	0901.20.74.00	B 10 18
0328.39.00.00	B 10 32	0736.89.00.00	D 20 5	0901.20.45.00	J 50 20	0901.21.06.00	B 40 12
0328.41.00.00	D 30 4	0752.04.00.00	C 10 26	0901.20.45.00	J 50 21	0901.21.06.00	B 40 14*
0328.46.00.00	F 10 28	0753.04.00.00	B 20 22	0901.20.45.00	K 11 33	0901.21.06.00	B 41 47*
0328.72.00.00	G 30 14	0753.04.00.00	B 25 24	0901.20.45.00	K 11 44	0901.21.06.00	B 42 53
0328.77.00.00	H 50 29	0753.05.00.00	B 20 22	0901.20.45.00	K 12 64	0901.21.06.00	B 52 12
0328.77.00.00	J 11 41	0753.05.00.00	B 25 24	0901.20.45.00	K 12 72	0901.21.06.00	H 20 8
0328.85.00.00	H 10 27	0762.23.00.00	H 50 15	0901.20.47.00	C 20 23	0901.21.06.00	J 30 8
0328.90.00.00	B 20 20	0762.23.00.00	J 10 15	0901.20.47.00	C 40 25	0901.21.08.00	A 10 27
0328.90.00.00	B 25 22	0762.75.00.00	H 50 2	0901.20.47.00	G 10 45	0901.21.08.00	B 52 14
0336.42.00.00	D 31 56	0762.75.00.00	J 10 2	0901.20.47.00	H 30 14	0901.21.08.00	C 20 20
0336.43.00.00	D 31 58	0762.78.00.00	G 20 2	0901.20.47.00	J 50 17	0901.21.08.00	G 30 9
0336.52.00.00	D 30 10	0762.79.00.00	G 20 4	0901.20.49.00	J 50 12	0901.21.10.00	A 10 29
0338.30.00.00	C 30 9	0762.81.00.00	G 10 23	0901.20.51.00	J 50 3	0901.21.10.00	C 30 19
0338.85.00.00	C 30 11	0762.82.00.00	G 10 30	0901.20.51.00	J 50 14	0901.21.10.00	D 31 32
0338.90.00.00	F 11 64	0762.83.00.00	H 50 17	0901.20.64.00	C 20 14	0901.21.10.00	G 30 16
0339.37.00.00	B 10 14	0764.04.00.00	H 40 25	0901.20.64.00	K 11 25	0901.21.10.00	H 10 13
0352.36.00.00	D 30 20	0764.04.00.00	H 40 31	0901.20.64.00	K 11 27	0901.21.10.00	J 21 42
0354.09.00.00	B 20 28	0764.17.00.00	H 40 2	0901.20.64.00	K 11 42	0901.21.10.00	K 11 36
0361.08.00.00	H 30 4	0764.19.00.00	H 40 33	0901.20.64.00	K 21 34	0901.21.11.00	B 41 35
0362.21.00.00	G 10 12	0765.28.00.00	C 30 17	0901.20.66.00	B 40 2	0901.21.11.00	C 10 34
0362.22.00.00	G 10 19	0765.29.00.00	H 40 1	0901.20.66.00	B 40 6	0901.21.11.00	C 10 36
0363.01.00.00	H 10 16	0766.11.00.00	J 20 22	0901.20.66.00	B 40 10	0901.21.11.00	H 10 12
0364.18.00.00	H 40 30	0766.13.00.00	J 10 24	0901.20.66.00	B 40 15*	0901.21.11.00	K 12 52
0364.32.00.00	H 40 17	0766.14.00.00	J 10 22	0901.20.66.00	B 40 17	0901.21.12.00	D 31 61

0901.21.12.00	G	30	17	0902.40.22.00	H	10	17	0903.11.04.00	B	51	2	0907.10.08.00	B	41	29
0901.21.12.00	H	60	4	0902.40.22.00	H	10	26	0903.80.11.00	D	31	36	0907.10.08.00	B	41	34*
0901.21.13.00	B	42	66*	0902.40.41.00	J	50	16	0903.86.01.00	D	31	38	0907.10.08.00	B	41	37
0901.21.13.00	J	21	31	0902.50.44.00	B	41	40	0904.20.45.00	H	40	13	0907.10.08.00	B	41	43*
0901.21.13.00	J	40	5	0902.50.44.00	B	45	15	0904.28.28.00	H	10	20	0907.10.08.00	B	41	48
0901.21.14.00	J	40	10	0902.50.44.00	K	10	11	0904.60.72.00	B	10	13	0907.10.08.00	B	42	59*
0901.21.45.00	B	20	19	0902.60.31.00	G	10	20	0904.70.50.00	G	10	28	0907.10.08.00	B	42	60*
0901.21.45.00	B	25	20	0902.60.63.00	B	10	5*	0905.19.11.00	C	20	4	0907.10.08.00	B	42	67
0901.21.45.00	C	20	5	0902.60.63.00	D	40	5	0905.19.11.00	C	20	7	0907.10.08.00	B	45	2
0901.21.47.00	E	10	31	0903.10.15.00	H	30	6	0905.19.11.00	K	20	26	0907.10.08.00	B	45	3
0901.21.49.00	D	31	65	0903.10.16.00	H	30	20	0905.58.05.00	K	12	59	0907.10.08.00	B	45	4
0901.21.49.00	D	40	30	0903.10.16.00	H	50	28	0905.59.05.00	K	12	60	0907.10.08.00	B	45	6
0901.21.50.00	C	10	13	0903.10.16.00	J	11	40	0907.10.04.00	K	20	28	0907.10.08.00	B	45	7
0901.21.50.00	C	30	22	0903.10.40.00	K	20	14	0907.10.05.00	B	45	21	0907.10.08.00	B	45	10
0901.21.50.00	F	10	30	0903.10.40.00	K	21	47	0907.10.05.00	H	40	47	0907.10.08.00	B	45	12
0901.21.50.00	H	50	21	0903.10.41.00	B	30	6	0907.10.05.00	K	20	8	0907.10.08.00	C	20	12
0901.21.50.00	J	11	36	0903.10.41.00	B	40	4	0907.10.05.00	K	20	18*	0907.10.08.00	C	20	25
0901.21.51.00	B	51	3	0903.10.41.00	B	40	9	0907.10.05.00	K	20	20	0907.10.08.00	C	40	29
0901.21.53.00	B	10	17	0903.10.41.00	B	42	60*	0907.10.05.00	K	21	48	0907.10.08.00	D	40	21
0901.22.51.00	D	31	40	0903.10.41.00	B	45	3	0907.10.06.00	B	41	40	0907.10.08.00	F	10	6
0901.22.52.00	B	51	6	0903.10.41.00	B	45	6	0907.10.06.00	B	42	64*	0907.10.08.00	F	10	7
0901.22.52.00	D	20	21	0903.10.41.00	B	45	10	0907.10.06.00	B	45	15	0907.10.08.00	F	10	22
0901.35.50.00	H	40	44	0903.10.41.00	B	45	12	0907.10.06.00	C	40	25	0907.10.08.00	F	11	65
0901.47.49.00	D	30	22	0903.10.41.00	C	20	12	0907.10.06.00	G	10	43	0907.10.08.00	G	30	6
0901.50.14.00	J	21	28	0903.10.41.00	F	10	6	0907.10.06.00	G	10	45	0907.10.08.00	H	10	4
0901.54.14.00	D	40	20	0903.10.41.00	H	30	10	0907.10.06.00	H	30	2	0907.10.08.00	H	10	19
0901.54.22.00	D	40	28	0903.10.41.00	J	50	27	0907.10.06.00	H	30	6	0907.10.08.00	H	10	22
0901.70.21.00	H	40	20	0903.10.41.00	J	50	30	0907.10.06.00	H	30	14	0907.10.08.00	H	10	23
0901.70.41.00	E	10	29	0903.10.41.00	K	10	14	0907.10.06.00	H	30	20	0907.10.08.00	H	10	26
0901.80.46.00	C	30	4	0903.10.42.00	B	30	5	0907.10.06.00	H	50	28	0907.10.08.00	H	30	10
0901.80.65.00	E	10	28	0903.10.42.00	B	41	28*	0907.10.06.00	J	11	40	0907.10.08.00	J	20	12
0901.80.67.00	B	10	8	0903.10.42.00	B	41	34*	0907.10.06.00	J	50	12	0907.10.08.00	J	21	28
0901.80.70.00	B	10	7	0903.10.42.00	B	45	2	0907.10.06.00	J	50	14	0907.10.08.00	J	21	38
0901.80.72.00	E	10	26	0903.10.42.00	C	20	25	0907.10.06.00	J	50	17	0907.10.08.00	J	21	43
0901.80.89.00	B	10	12	0903.10.42.00	C	20	30*	0907.10.06.00	J	50	20	0907.10.08.00	J	50	8
0901.90.52.00	H	40	37	0903.10.42.00	K	21	32	0907.10.06.00	J	50	21	0907.10.08.00	J	50	27
0901.98.10.00	G	20	14	0903.10.70.00	B	52	6	0907.10.06.00	K	10	11	0907.10.08.00	J	50	30
0902.10.21.00	J	20	16	0903.10.70.00	K	11	45	0907.10.06.00	K	11	33	0907.10.08.00	K	10	6
0902.10.26.00	E	10	22	0903.10.70.00	K	20	7	0907.10.06.00	K	11	44	0907.10.08.00	K	10	8
0902.10.63.00	C	10	33	0903.10.71.00	B	10	15	0907.10.06.00	K	12	72	0907.10.08.00	K	10	14
0902.10.70.00	J	20	13	0903.10.71.00	B	30	9	0907.10.08.00	B	10	18	0907.10.08.00	K	10	20
0902.11.03.00	D	31	50	0903.10.71.00	B	41	30	0907.10.08.00	B	10	28	0907.10.08.00	K	10	22
0902.16.24.00	G	20	27	0903.10.71.00	B	52	7	0907.10.08.00	B	10	29	0907.10.08.00	K	11	27
0902.20.44.00	D	30	25	0903.10.71.00	B	52	17	0907.10.08.00	B	25	32	0907.10.08.00	K	11	28
0902.24.24.00	G	10	42	0903.10.71.00	C	30	24	0907.10.08.00	B	30	5	0907.10.08.00	K	11	31
0902.24.31.00	K	20	28	0903.10.71.00	G	10	16	0907.10.08.00	B	30	6	0907.10.08.00	K	11	42
0902.24.43.00	K	20	15	0903.10.71.00	G	10	17	0907.10.08.00	B	40	2	0907.10.08.00	K	20	14
0902.24.45.00	B	45	21	0903.10.71.00	H	20	11	0907.10.08.00	B	40	4	0907.10.08.00	K	21	32
0902.24.45.00	K	20	8	0903.10.71.00	J	30	11	0907.10.08.00	B	40	6	0907.10.08.00	K	21	34
0902.24.45.00	K	21	48	0903.10.72.00	H	50	34	0907.10.08.00	B	40	9	0907.10.08.00	K	21	37
0902.24.47.00	K	20	18*	0903.10.72.00	J	11	46	0907.10.08.00	B	40	10	0907.10.08.00	K	21	47
0902.24.52.00	K	20	20	0903.10.73.00	A	10	30	0907.10.08.00	B	40	15*	0907.10.09.00	H	10	24
0902.24.60.00	H	40	29	0903.10.73.00	B	11	7	0907.10.08.00	B	40	17	0907.10.10.00	A	10	27
0902.30.63.00	H	30	2	0903.10.90.00	K	21	37	0907.10.08.00	B	40	20	0907.10.10.00	A	10	29
0902.40.20.00	H	10	19	0903.11.02.00	H	50	22	0907.10.08.00	B	40	23	0907.10.10.00	A	10	30
0902.40.20.00	J	21	43	0903.11.03.00	J	11	37	0907.10.08.00	B	41	28*	0907.10.10.00	B	10	15

0910.80.18.00	B 40	18	0911.10.06.00	H 30	6	0911.10.08.00	F 10	22	0911.10.10.00	G 10	17
0910.80.18.00	B 40	20	0911.10.06.00	H 30	14	0911.10.08.00	F 11	65	0911.10.10.00	G 30	9
0910.80.18.00	B 40	23	0911.10.06.00	H 50	28	0911.10.08.00	G 30	6	0911.10.10.00	G 30	16
0910.80.18.00	B 40	25*	0911.10.06.00	J 11	40	0911.10.08.00	H 10	4	0911.10.10.00	G 30	17
0910.80.18.00	B 41	28*	0911.10.06.00	J 50	12	0911.10.08.00	H 10	19	0911.10.10.00	H 10	12
0910.80.18.00	B 41	29	0911.10.06.00	J 50	14	0911.10.08.00	H 10	23	0911.10.10.00	H 10	13
0910.80.18.00	B 41	34*	0911.10.06.00	J 50	17	0911.10.08.00	H 10	26	0911.10.10.00	H 20	8
0910.80.18.00	B 41	37	0911.10.06.00	J 50	21	0911.10.08.00	H 30	10	0911.10.10.00	H 20	11
0910.80.18.00	B 41	44*	0911.10.06.00	K 10	11	0911.10.08.00	J 20	7	0911.10.10.00	H 50	34
0910.80.18.00	B 41	48	0911.10.06.00	K 11	33	0911.10.08.00	J 20	12	0911.10.10.00	J 11	46
0910.80.18.00	B 42	59*	0911.10.06.00	K 11	44	0911.10.08.00	J 21	43	0911.10.10.00	J 20	21*
0910.80.18.00	B 42	60*	0911.10.06.00	K 12	72	0911.10.08.00	J 50	8	0911.10.10.00	J 21	26*
0910.80.18.00	B 42	67	0911.10.08.00	B 10	18	0911.10.08.00	J 50	27	0911.10.10.00	J 21	31
0910.80.18.00	B 45	2	0911.10.08.00	B 10	23	0911.10.08.00	J 50	30	0911.10.10.00	J 21	36
0910.80.18.00	B 45	3	0911.10.08.00	B 10	28	0911.10.08.00	K 10	6	0911.10.10.00	J 21	42
0910.80.18.00	B 45	4	0911.10.08.00	B 10	29	0911.10.08.00	K 10	8	0911.10.10.00	J 30	8
0910.80.18.00	B 45	8	0911.10.08.00	B 10	34	0911.10.08.00	K 10	14	0911.10.10.00	J 30	11
0910.80.18.00	B 45	10	0911.10.08.00	B 25	32	0911.10.08.00	K 10	20	0911.10.10.00	J 50	16
0910.80.18.00	B 45	12	0911.10.08.00	B 30	5	0911.10.08.00	K 10	22	0911.10.10.00	J 50	25
0910.80.18.00	F 10	8	0911.10.08.00	B 30	6	0911.10.08.00	K 11	25	0911.10.10.00	K 11	36
0910.80.18.00	K 10	15	0911.10.08.00	B 40	2	0911.10.08.00	K 11	27	0911.10.10.00	K 11	45
0910.80.24.00	B 10	16	0911.10.08.00	B 40	4	0911.10.08.00	K 11	28	0911.10.10.00	K 12	52
0910.80.24.00	B 41	30	0911.10.08.00	B 40	6	0911.10.08.00	K 11	31	0911.10.10.00	K 20	7
0910.80.24.00	B 41	35	0911.10.08.00	B 40	9	0911.10.08.00	K 11	42	0911.10.12.00	B 10	5*
0910.80.45.00	D 40	13	0911.10.08.00	B 40	10	0911.10.08.00	K 20	14	0911.10.12.00	B 10	17
0910.80.53.00	G 30	12	0911.10.08.00	B 40	15*	0911.10.08.00	K 21	32	0911.10.12.00	B 11	13
0910.80.73.00	B 11	9	0911.10.08.00	B 40	20	0911.10.08.00	K 21	34	0911.10.12.00	B 20	19
0910.80.86.00	F 10	25	0911.10.08.00	B 40	23	0911.10.08.00	K 21	37	0911.10.12.00	B 25	20
0910.80.86.00	F 11	57	0911.10.08.00	B 40	25*	0911.10.08.00	K 21	47	0911.10.12.00	C 10	13
0910.80.86.00	F 11	72	0911.10.08.00	B 41	28*	0911.10.10.00	A 10	27	0911.10.12.00	C 20	5
0910.81.14.00	B 20	21	0911.10.08.00	B 41	29	0911.10.10.00	A 10	29	0911.10.12.00	C 30	22
0910.81.14.00	B 25	23	0911.10.08.00	B 41	34*	0911.10.10.00	A 10	30	0911.10.12.00	D 31	65
0910.81.14.00	C 20	18	0911.10.08.00	B 41	37	0911.10.10.00	B 10	15	0911.10.12.00	D 40	5
0910.81.16.00	B 20	21	0911.10.08.00	B 41	43*	0911.10.10.00	B 30	9	0911.10.12.00	D 40	30
0910.81.16.00	B 25	23	0911.10.08.00	B 41	48	0911.10.10.00	B 40	12	0911.10.12.00	E 10	31
0910.89.11.00	D 31	64	0911.10.08.00	B 42	59*	0911.10.10.00	B 40	14*	0911.10.12.00	H 50	21
0910.89.12.00	H 40	19	0911.10.08.00	B 42	60*	0911.10.10.00	B 41	30	0911.10.12.00	H 50	22
0910.89.93.00	C 10	18	0911.10.08.00	B 42	67	0911.10.10.00	B 41	35	0911.10.12.00	J 11	36
0910.90.12.00	H 40	21	0911.10.08.00	B 45	2	0911.10.10.00	B 41	47*	0911.10.12.00	J 11	37
0911.10.04.00	K 20	28	0911.10.08.00	B 45	3	0911.10.10.00	B 42	53	0911.10.14.00	G 30	13
0911.10.05.00	B 45	21	0911.10.08.00	B 45	4	0911.10.10.00	B 42	66*	0911.10.16.00	B 25	25
0911.10.05.00	H 40	47	0911.10.08.00	B 45	6	0911.10.10.00	B 52	6	0911.10.16.00	B 51	6
0911.10.05.00	K 20	8	0911.10.08.00	B 45	7	0911.10.10.00	B 52	7	0911.10.16.00	D 20	21
0911.10.05.00	K 20	18*	0911.10.08.00	B 45	10	0911.10.10.00	B 52	12	0911.10.16.00	D 31	44
0911.10.05.00	K 20	20	0911.10.08.00	B 45	12	0911.10.10.00	B 52	14	0911.10.16.00	H 50	11
0911.10.05.00	K 21	48	0911.10.08.00	C 20	12	0911.10.10.00	B 52	17	0911.10.16.00	J 10	10
0911.10.06.00	B 41	40	0911.10.08.00	C 20	13	0911.10.10.00	C 10	33	0911.30.08.00	H 30	21*
0911.10.06.00	B 42	64*	0911.10.08.00	C 20	14	0911.10.10.00	C 10	34	0911.30.10.00	K 12	53
0911.10.06.00	B 45	15	0911.10.08.00	C 20	25	0911.10.10.00	C 10	37	0911.30.12.00	B 25	30
0911.10.06.00	C 20	23	0911.10.08.00	C 40	29	0911.10.10.00	C 30	13	0911.30.12.00	H 40	20
0911.10.06.00	C 40	25	0911.10.08.00	D 20	23	0911.10.10.00	C 30	19	0911.56.16.00	B 20	23
0911.10.06.00	D 40	16	0911.10.08.00	D 30	25	0911.10.10.00	C 30	24	0911.80.55.00	D 30	7
0911.10.06.00	G 10	43	0911.10.08.00	D 40	7	0911.10.10.00	D 31	32	0912.10.15.00	H 40	36
0911.10.06.00	G 10	45	0911.10.08.00	E 10	22	0911.10.10.00	F 10	2	0912.10.20.00	F 10	26
0911.10.06.00	H 10	30	0911.10.08.00	F 10	6	0911.10.10.00	F 10	37	0912.10.20.00	F 11	58
0911.10.06.00	H 30	2	0911.10.08.00	F 10	7	0911.10.10.00	G 10	16	0912.10.20.00	H 30	5

0912.10.22.00	B 11	4	0915.51.56.00	J 20	17	0917.10.52.00	B 10	36	0922.51.18.00	D 30	28
0912.10.25.00	G 20	7	0915.51.58.00	B 20	17	0917.31.49.00	B 10	35	0922.51.48.00	D 30	26
0912.10.40.00	C 10	6	0915.51.58.00	B 25	21	0917.31.50.00	H 40	34	0922.58.10.00	D 30	5
0912.10.40.00	E 10	11	0915.51.58.00	G 20	23	0917.31.51.00	C 40	18	0922.58.23.00	D 30	3
0912.10.45.00	B 25	33	0915.51.58.00	J 10	20*	0917.41.90.00	D 20	6	0922.78.07.00	D 40	25
0912.10.45.00	H 50	6	0915.51.58.00	J 20	19	0917.50.88.00	C 40	19	0922.78.12.00	D 30	13
0912.10.45.00	J 10	6	0915.51.60.00	C 20	21	0917.51.53.00	B 10	38	0922.78.13.00	G 20	3
0912.10.50.00	E 10	8	0915.51.79.00	B 51	11	0917.62.47.00	B 21	3	0922.78.13.00	G 20	5
0912.10.50.00	H 40	5	0915.51.87.00	C 20	9	0918.21.66.00	G 30	11	0922.93.07.00	B 20	15
0912.15.27.00	D 31	55	0915.51.87.00	G 10	25	0919.40.48.00	D 20	22	0922.93.07.00	B 25	17
0912.15.55.00	C 10	9	0915.51.87.00	H 50	12	0919.62.94.00	H 10	15	0922.93.08.00	B 20	15a
0912.15.62.00	D 40	26	0915.51.87.00	J 10	12	0919.64.30.00	H 10	21	0922.93.08.00	B 25	17a
0912.15.68.00	C 10	5	0915.51.88.00	G 20	19	0920.10.81.00	H 40	7	0922.93.19.00	H 40	18
0912.15.72.00	D 15	10	0915.51.88.00	H 40	46	0920.10.82.00	H 40	8	0922.96.27.00	C 10	28
0912.15.72.00	D 31	47	0915.51.88.00	H 50	16	0920.10.83.00	H 40	9	0922.96.74.00	D 15	13
0912.15.75.00	B 25	7	0915.51.88.00	J 10	16	0920.11.25.00	G 10	21	0924.20.01.00	F 10	5
0912.15.75.00	H 50	4	0915.52.04.00	H 40	11	0920.11.25.00	H 40	10	0924.20.30.00	C 30	23
0912.15.75.00	J 10	4	0915.52.21.00	B 25	29	0920.12.21.00	F 10	27	0924.20.43.00	H 50	19+20
0912.15.80.00	D 30	19	0915.52.22.00	D 10	10	0920.12.33.00	J 20	2	0924.20.43.00	J 11	30+31
0912.15.80.00	H 40	4	0915.52.22.00	D 15	25	0920.12.37.00	G 30	4	0924.20.44.00	H 50	19
0912.15.90.00	E 10	13	0915.52.22.00	D 16	7	0920.12.41.00	G 10	2	0924.20.44.00	J 11	30
0912.16.15.00	C 10	23	0915.52.22.00	D 17	12	0920.12.41.00	G 30	2	0924.20.45.00	H 50	20
0912.22.32.00	D 10	7	0915.62.70.00	E 10	18	0920.12.41.00	H 10	8	0924.21.50.00	H 50	14
0912.22.32.00	D 16	3	0916.10.43.00	B 10	37	0920.12.94.00	H 50	8	0924.21.50.00	J 10	14
0912.22.32.00	D 17	9	0916.10.95.00	G 10	8	0920.12.94.00	J 10	8	0924.50.05.00	H 40	35
0912.38.32.00	E 10	25	0916.10.97.00	B 10	26	0920.13.23.00	G 20	15	0924.50.27.00	D 40	8
0912.50.10.00	C 30	8	0916.10.97.00	C 40	22	0920.13.25.00	H 20	3	0924.51.17.00	J 21	25
0912.60.09.00	D 15	5	0916.10.97.00	H 40	39	0920.13.25.00	J 30	3	0924.51.18.00	H 10	2
0912.68.63.00	C 10	29	0916.10.99.00	J 21	33	0920.13.30.00	H 20	2	0924.53.01.00	J 50	10
0913.10.70.00	H 50	24	0916.11.02.00	A 10	8	0920.13.30.00	J 30	2	0925.11.17.00	D 30	9
0913.10.70.00	J 11	28	0916.11.12.00	B 20	13	0920.15.35.00	F 10	10	0925.11.93.00	D 31	48
0913.10.72.00	G 20	18	0916.11.12.00	B 25	15	0920.15.35.00	F 11	44	0925.18.85.00	D 31	29
0913.30.28.00	G 10	29	0916.11.12.00	D 20	8	0920.20.60.00	F 11	61	0925.20.36.00	H 40	10a*
0913.30.73.00	G 20	9	0916.11.12.00	G 10	36	0920.20.71.00	F 10	15	0925.24.51.00	D 30	11
0913.30.77.00	J 10	25	0916.11.12.00	H 10	6	0920.20.80.00	F 10	21	0925.30.20.00	D 40	9
0913.50.34.00	G 10	31	0916.11.13.00	F 11	40	0920.20.80.00	F 10	36	0925.31.20.00	D 40	10
0914.20.71.00	J 40	4	0916.11.15.00	A 10	21	0920.21.15.00	D 40	18	0925.32.68.00	D 30	17
0915.20.30.00	H 40	12*	0916.11.15.00	G 20	21	0920.70.20.00	F 10	20	0925.40.10.00	D 31	39
0915.50.47.00	H 40	24*	0916.11.16.00	F 10	17	0920.70.20.00	F 10	35	0925.40.18.00	B 21	14*
0915.50.53.00	H 40	32	0916.11.16.00	F 11	54	0920.70.21.00	F 11	67	0925.40.21.00	B 21	21*
0915.50.75.00	J 10	23*	0916.11.24.00	B 21	5	0922.10.27.00	D 20	17	0925.50.35.00	F 10	11
0915.50.77.00	J 10	20*	0916.11.24.00	H 20	10	0922.12.19.00	D 20	16	0925.50.35.00	F 11	45
0915.50.77.00	J 20	19	0916.11.28.00	C 30	14	0922.12.46.00	C 10	8	0925.50.48.00	D 40	27
0915.51.24.00	B 11	6	0916.11.36.00	J 30	10	0922.12.48.00	C 10	3	0925.60.35.00	D 30	24a
0915.51.26.00	H 40	24*	0916.11.49.00	B 20	3	0922.12.49.00	B 25	6	0925.60.36.00	D 30	24a
0915.51.30.00	B 11	16	0916.11.49.00	B 25	4	0922.12.49.00	H 50	3	0925.60.37.00	D 30	24a
0915.51.30.00	B 20	29	0916.20.05.00	B 50	4	0922.12.49.00	J 10	3	0925.60.41.00	D 31	30
0915.51.32.00	B 11	5	0916.21.03.00	C 20	28*	0922.12.50.00	H 40	3	0925.60.42.00	D 31	30
0915.51.32.00	H 40	26*	0916.22.07.00	B 52	11	0922.12.52.00	E 10	3	0925.60.43.00	D 31	30
0915.51.32.00	H 40	32	0916.22.07.00	F 11	42	0922.12.59.00	E 10	4	0926.10.02.00	D 15	17
0915.51.33.00	G 10	15	0916.22.12.00	B 20	25	0922.12.61.00	E 10	2	0926.10.05.00	D 15	23
0915.51.34.00	B 20	8	0916.22.12.00	B 25	10	0922.12.61.00	E 10	16	0926.10.05.00	D 17	10
0915.51.34.00	B 25	38	0916.22.12.00	B 25	27	0922.12.86.00	C 30	18	0926.10.10.00	D 10	8
0915.51.34.00	G 10	22	0916.22.13.00	B 20	25	0922.18.03.00	C 30	7	0926.10.10.00	D 15	21
0915.51.54.00	B 11	21	0916.22.13.00	B 25	27	0922.18.39.00	D 30	16	0926.10.10.00	D 16	4
0915.51.56.00	J 10	23*	0916.22.13.00	B 51	8	0922.40.07.00	D 31	46	0926.10.11.00	J 20	3

0926.10.13.00	G 10	27	0930.44.12.00	D 16	12	0938.90.16.00	D 31	51	0942.20.20.00	A 10	4
0926.10.13.00	J 10	18	0930.44.14.00	D 17	19	0938.90.40.00	B 40	21	0942.20.20.00	A 10	16
0926.10.42.00	F 10	12*	0930.44.21.00	D 15	33	0938.90.40.00	K 12	73	0942.20.21.00	A 10	6
0926.10.42.00	F 11	46*	0930.44.22.00	D 10	17	0938.90.50.00	J 20	6	0942.20.21.00	A 10	19
0926.11.01.00	G 20	11	0930.44.72.00	D 17	18	0938.90.51.00	B 40	7*	0942.20.45.00	J 11	31
0926.76.18.00	D 31	37	0930.44.73.00	D 16	11	0938.90.70.00	B 21	19	0942.21.40.00	A 10	15
0930.10.07.00	D 16	1-14	0930.44.80.00	D 15	32	0938.90.70.00	C 40	28	0942.21.50.00	A 10	3
0930.10.08.00	D 17	1-20	0930.44.81.00	D 10	16	0938.94.02.00	D 20	10	0942.22.20.00	A 10	18
0930.10.13.00	D 10	1-18	0930.45.07.00	D 15	29	0938.94.03.00	D 20	3	0942.22.25.00	A 10	5
0930.14.04.00	D 15	1-34	0930.45.20.00	D 17	16	0938.96.17.00	B 10	20	0942.22.60.00	A 10	5a
0930.20.07.00	D 31	54	0930.45.23.00	D 10	14	0938.96.18.00	B 10	31	0942.22.60.00	A 10	17
0930.20.14.00	D 10	6	0930.45.30.00	D 16	13	0938.98.59.00	K 12	49	0942.22.80.00	A 10	23
0930.20.14.00	D 16	2	0930.45.31.00	D 15	30	0939.29.80.00	B 11	19	0942.22.83.00	A 10	10
0930.20.14.00	D 17	8	0930.45.80.00	D 16	9	0939.50.49.00	B 11	12	0942.24.98.00	A 10	9
0930.20.16.00	D 15	18	0930.46.12.00	B 25	31	0939.50.49.00	B 20	18	0942.24.98.00	A 10	22
0930.22.18.00	D 10	1	0930.49.02.00	D 10	18	0939.50.49.00	B 25	19	0942.89.81.00	A 10	11
0930.22.18.00	D 17	1	0930.49.02.00	D 15	34	0940.10.21.00	C 10	21	0944.10.34.00	A 10	31-33
0930.22.19.00	D 17	5	0930.49.02.00	D 16	14	0940.10.71.00	H 30	17	0944.10.71.00	A 10	34-36
0930.22.21.00	D 15	1	0930.49.02.00	D 17	20	0940.12.11.00	G 10	24	0944.20.34.00	A 10	31
0930.22.60.00	D 15	22	0930.50.40.00	D 10	15	0940.12.70.00	H 40	15	0944.20.59.00	A 10	37
0930.26.69.00	D 10	9	0930.50.40.00	D 15	31	0940.13.61.00	H 40	41	0944.20.71.00	A 10	34
0930.26.69.00	D 17	11	0930.50.40.00	D 16	10	0940.14.21.00	H 50	32	0944.21.23.00	A 10	40
0930.26.70.00	D 10	13	0930.50.40.00	D 17	17	0940.14.21.00	J 11	44	0944.30.21.00	A 10	32*
0930.26.70.00	D 16	6	0930.54.01.00	D 16	8	0940.19.52.00	G 20	26	0944.30.41.00	A 10	38*
0930.26.70.00	D 17	15	0934.15.32.00	J 11	32	0940.20.36.00	G 10	37	0944.30.68.00	A 10	35*
0930.26.73.00	D 15	24	0934.64.67.00	J 11	33*	0940.22.09.00	J 21	34	0944.30.86.00	A 10	41*
0930.26.75.00	D 15	28	0935.11.03.00	C 20	32*	0940.23.31.00	B 20	9	0944.51.16.00	A 10	33
0930.28.01.00	D 10	4	0935.13.14.00	B 50	2	0940.23.31.00	B 25	39	0944.51.52.00	A 10	39
0930.28.01.00	D 15	4	0935.13.53.00	B 50	7	0940.23.47.00	H 10	31	0944.51.68.00	A 10	36
0930.28.01.00	D 17	4	0935.13.65.00	B 52	8	0940.24.31.00	B 10	27	0944.52.20.00	A 10	42
0930.31.04.00	D 15	19	0936.49.79.00	B 20	10	0940.29.91.00	B 11	23	0944.80.20.00	A 10	37-39
0930.31.08.00	D 15	20	0936.49.79.00	B 25	40	0940.29.94.00	B 11	18	0944.80.21.00	A 10	40-42
0930.32.02.00	D 15	6	0936.73.50.00	K 10	19*	0940.34.11.00	G 20	8	0944.90.71.00	C 20	16
0930.32.60.00	D 15	9	0937.13.98.00	J 20	14	0940.34.92.00	G 10	32	0948.90.01.00	D 20	4*
0930.33.64.00	D 15	12	0937.19.03.00	B 52	10	0940.52.24.00	C 30	12	0951.11.18.00	B 21	1
0930.33.91.00	D 15	14	0937.25.26.00	C 20	33*	0940.52.25.00	C 30	10	0951.11.43.00	C 40	1
0930.34.61.00	D 10	5	0937.52.49.00	H 30	1	0940.52.99.00	H 30	7	0951.16.06.00	F 10	13
0930.34.63.00	D 16	1	0938.29.81.00	B 42	49-50	0940.61.40.00	B 42	61	0951.51.18.00	B 21	2*
0930.34.65.00	D 15	5-17	0938.29.81.00	B 45	16-18	0940.61.40.00	K 12	68	0952.13.03.00	C 40	10
0930.38.11.00	D 15	16	0938.29.81.00	K 12	65-67	0940.63.44.00	G 10	5	0952.21.06.00	B 21	12
0930.40.25.00	D 15	8	0938.29.82.00	B 42	49	0940.66.84.00	G 30	7	0952.36.05.00	C 40	6
0930.40.26.00	D 10	3	0938.29.82.00	B 45	16	0940.67.91.00	H 40	40	0953.22.01.00	C 40	7
0930.40.26.00	D 15	3	0938.29.82.00	K 12	65	0940.72.61.00	F 11	47	0954.12.72.00	B 21	13
0930.40.26.00	D 17	3	0938.29.83.00	B 42	49a	0940.72.62.00	F 11	48	0954.12.82.00	B 21	13
0930.40.81.00	D 15	15	0938.29.83.00	B 45	17	0940.72.63.00	F 11	49	0954.21.02.00	C 40	4
0930.41.03.00	D 10	2	0938.29.83.00	K 12	66	0940.74.26.00	H 40	14	0954.21.03.00	C 40	5
0930.41.03.00	D 15	2	0938.29.84.00	B 42	50	0940.74.41.00	D 20	19	0954.21.04.00	C 40	14
0930.41.03.00	D 17	2	0938.29.84.00	B 45	18	0940.74.45.00	D 20	20	0954.21.05.00	C 40	17
0930.41.60.00	D 15	7	0938.29.84.00	K 12	67	0940.74.61.00	H 10	25	0954.21.06.00	C 40	14-16
0930.42.32.00	D 16	5	0938.31.54.00	B 41	39	0940.86.41.00	B 51	10	0954.21.07.00	C 40	15-17
0930.42.33.00	D 17	14	0938.31.54.00	B 45	14	0940.88.18.00	D 20	12	0954.31.01.00	B 21	17
0930.42.34.00	D 17	13	0938.31.54.00	K 10	10	0940.88.39.00	C 10	22	0954.31.01.00	C 40	26
0930.42.45.00	D 15	26	0938.50.08.00	K 20	25	0942.18.08.00	A 10	2-11	0954.31.22.00	B 21	15
0930.42.46.00	D 15	27	0938.50.12.00	K 20	31	0942.18.09.00	A 10	2	0954.31.22.00	C 40	13
0930.42.47.00	D 10	11	0938.79.03.00	B 41	41	0942.18.16.00	A 10	14-24	0954.31.80.00	C 40	11
0930.42.48.00	D 10	12	0938.90.14.00	B 40	8a*	0942.19.23.00	A 10	14	0954.32.10.00	B 21	18

0954.32.10.00	C	40	27	0982.20.09.00	B	10	2	1109.03.03.10	B	10	10*	1116.33.03.93	F	11	53
0954.53.01.00	J	40	2	0982.25.10.00	D	40	2	1109.03.03.11	B	10	11*	1116.33.03.94	F	11	59
0954.62.42.00	C	40	24	0990.46.02.00	B	51	9-12	1109.04.02.14	B	11	19-21	1116.87.05.07	B	21	9
0954.69.92.00	K	12	75*	0990.46.05.00	B	51	9-11	1109.16.02.23	D	40	15	1116.87.05.11	B	21	9-11
0954.69.93.00	K	12	76*	0990.46.06.00	B	51	9	1109.17.02.05	D	40	12	1120.34.02.14	F	10	16
0955.12.33.00	B	21	7	0990.46.07.00	B	51	12	1109.22.01.37	H	10	29	1120.34.02.44	F	10	14
0955.31.16.00	B	21	6	0994.10.31.00	B	45	19	1109.22.11.58	G	10	34	1120.72.00.00	H	40	1-47
0955.38.15.00	C	40	3	0994.10.32.00	B	45	20	1109.25.01.10	H	50	7-10	1120.72.01.01	H	40	1-5
0955.60.33.00	B	21	8	0994.82.12.00	K	10	17	1109.25.01.10	J	10	7-10	1120.72.01.03	H	40	2-4
0955.60.43.00	C	40	12	0994.82.19.00	C	20	22	1109.25.01.48	H	50	7	1120.72.05.01	H	40	33-36
0955.62.12.00	C	40	2	0994.82.26.00	K	10	16	1109.25.01.48	J	10	7	1120.72.05.02	H	40	33-34
0955.91.10.00	B	21	10	0995.10.01.00	G	10	38	1109.26.51.36	H	20	6	1120.72.05.15	H	40	42
0955.91.10.00	C	40	8	0995.10.33.00	G	10	39*	1109.26.51.36	J	30	6	1120.72.05.15	H	50	31
0955.91.10.00	C	40	15	0995.10.34.00	G	10	40	1109.26.51.45	H	20	7	1120.72.05.15	J	11	43
0955.96.08.00	B	21	11*	1101.22.08.18	H	60	3	1109.26.51.45	J	30	7	1120.72.08.01	H	40	6
0955.96.08.00	C	40	9	1103.22.11.31	G	10	26	1109.29.01.01	J	20	1	1120.72.10.00	H	40	27-32
0955.96.08.00	C	40	16	1104.22.18.36	G	30	10	1109.29.01.66	J	20	5	1120.72.10.01	H	40	27
0972.12.37.00	K	21	39	1105.05.01.05	B	20	2	1109.29.01.70	J	21	29-33	1121.14.06.03	D	31	53
0972.14.33.00	K	21	36	1105.05.01.05	B	25	2	1109.29.01.71	J	21	29	1121.14.06.03	D	31	60
0972.14.33.00	K	21	49	1105.07.02.01	B	20	11	1109.29.13.00	J	50	29	1121.22.01.14	H	10	14
0972.14.47.00	K	20	29	1105.07.02.01	B	25	13	1109.29.14.23	J	50	15	1121.22.05.51	H	30	11
0972.14.60.00	K	21	33	1105.07.02.07	B	20	12	1115.05.91.01	B	20	24	1121.22.05.52	H	30	12
0972.16.31.00	K	20	23	1105.07.02.07	B	25	14	1115.05.91.01	B	25	26	1121.22.05.57	H	30	13
0972.16.36.00	K	20	22	1105.07.02.09	B	20	14	1115.22.16.13	H	30	3	1121.34.05.08	F	11	63
0972.16.86.00	K	20	21+22	1105.07.02.09	B	25	16	1115.81.03.01	B	50	1	1121.41.01.12	C	10	11
0972.31.04.00	K	21	40	1105.07.02.11	B	20	16	1115.81.91.01	B	50	9	1121.41.02.10	C	10	16
0972.38.14.00	K	21	51*	1105.07.02.11	B	25	18	1116.04.03.03	B	11	3	1121.41.04.05	C	10	30
0972.38.15.00	K	21	55*	1105.29.03.00	J	20	8	1116.04.03.11	B	11	11	1121.41.05.06	C	10	17
0972.38.49.00	K	21	54	1105.29.03.13	J	20	4-13	1116.14.02.15	D	20	9	1121.41.05.12	C	10	20
0972.38.50.00	K	21	50	1105.29.03.14	J	20	4-7	1116.14.02.19	D	20	18	1121.63.01.07	K	20	5
0972.46.01.00	K	20	19	1105.29.03.15	J	20	4	1116.14.02.35	D	20	25	1121.63.01.07	K	21	45
0972.46.02.00	K	20	21	1105.29.03.19	J	20	8-11	1116.22.03.12	H	60	1	1121.63.01.08	K	20	6
0972.51.04.00	K	21	35	1105.29.03.21	J	20	9	1116.22.14.00	H	30	15-20	1121.63.02.07	K	20	13
0972.51.36.00	K	20	27	1105.29.03.23	J	20	11	1116.22.14.01	H	30	15	1121.63.08.08	K	21	46
0972.60.01.00	K	21	38	1105.29.03.33	J	21	41	1116.22.14.05	H	30	16	1121.81.01.01	B	51	5
0972.62.11.00	K	20	24	1105.29.03.37	J	20	14-17	1116.26.05.01	H	20	1	1122.03.05.11	B	10	3
0972.62.11.00	K	21	53	1105.29.03.39	J	20	15	1116.26.51.06	G	20	22	1122.03.05.12	B	10	4
0972.64.01.00	B	21	20	1105.29.03.44	J	20	20	1116.29.03.01	J	40	1-4	1122.03.10.10	B	10	24
0972.64.02.00	K	21	52	1105.29.03.48	J	20	23	1116.29.04.01	J	50	1	1122.03.13.01	B	10	19-23
0972.64.04.00	C	40	23	1105.29.05.21	J	10	17-23	1116.29.04.04	J	50	2	1122.03.14.01	B	10	30-34
0974.10.01.00	K	20	1	1105.29.05.22	J	10	17	1116.29.04.09	J	50	6	1122.04.08.12	B	11	15
0974.10.01.00	K	21	41	1105.29.05.28	J	10	21	1116.29.15.05	G	20	12-17	1122.22.05.22	H	30	9
0974.10.02.00	K	20	9	1105.29.05.32	H	50	25	1116.29.15.13	G	20	13	1122.29.05.07	J	50	5
0974.10.40.00	K	20	16	1105.29.05.32	J	10	26	1116.29.16.01	J	30	1	1122.29.05.14	J	50	1-8
0974.20.07.00	K	20	3*	1105.29.05.39	J	11	34	1116.33.03.36	F	11	59	1122.29.05.15	J	50	9
0974.20.07.00	K	20	11*	1105.29.10.00	G	20	24-29	1116.33.03.37	F	11	56	1122.29.05.29	J	50	18-20
0974.20.07.00	K	21	43*	1105.29.10.01	G	20	24	1116.33.03.39	F	10	24	1122.29.05.30	J	50	18
0974.20.26.00	K	20	17*	1105.29.10.13	G	20	25	1116.33.03.39	F	11	60	1122.29.05.31	J	50	19
0974.20.38.00	K	20	2*	1105.29.10.16	G	20	29	1116.33.03.46	F	11	50	1122.29.05.36	J	50	13
0974.20.38.00	K	20	10*	1105.29.12.00	J	50	22	1116.33.03.55	F	11	73	1122.51.97.01	K	12	74-76*
0974.20.38.00	K	21	42*	1105.29.12.18	J	50	23	1116.33.03.77	F	11	55	1122.51.97.03	K	12	74*
0974.42.01.00	K	20	4	1105.29.51.32	J	50	24	1116.33.03.79	F	11	52	1122.80.01.01	B	52	1
0974.42.01.00	K	20	12	1105.81.06.01	B	50	6	1116.33.03.88	F	10	32	1122.80.03.01	B	52	2
0974.42.01.00	K	21	44	1105.81.90.01	B	50	8	1116.33.03.89	F	10	33	1122.80.03.05	B	52	3
0974.46.01.00	K	21	56*	1109.03.03.01	B	10	6	1116.33.03.91	F	11	59	1122.80.03.30	B	52	13
0982.10.02.00	H	40	28	1109.03.03.09	B	10	9*	1116.33.03.92	F	11	59	1122.89.00.00	B	51	1-12

1122.89.01.01	B 51	1	1124.20.02.01	E 10	17	1124.26.04.22	H 20	5	1124.42.02.37	C 30	16
1123.28.01.01	J 10	1	1124.20.02.10	E 10	21	1124.26.04.22	J 30	5	1124.42.02.45	C 30	3a*
1123.29.01.50	J 21	24-26	1124.20.03.01	E 10	20	1124.31.01.01	B 30	1	1124.42.03.07	C 30	20
1123.29.01.57	J 21	27	1124.20.04.06	E 10	24	1124.31.01.03	B 30	4	1124.42.04.18	C 20	2
1123.29.02.01	J 21	39	1124.20.04.11	E 10	23	1124.31.04.01	B 30	8	1124.42.06.15	C 20	10
1123.29.02.04	J 21	40	1124.21.01.01	G 30	1+ 2	1124.31.04.11	B 30	10	1124.42.06.20	C 20	11
1123.29.51.02	J 21	35	1124.21.01.02	G 30	1	1124.31.04.17	B 30	11	1124.42.06.35	C 20	8
1123.29.51.07	J 21	37	1124.21.01.14	G 30	3+ 4	1124.32.01.05	B 40	1	1124.42.08.10	C 20	19
1123.29.51.22	J 50	26	1124.21.01.15	G 30	3	1124.32.01.06	B 40	3	1124.42.09.01	C 20	15
1123.29.51.32	J 50	28	1124.21.02.01	G 30	5	1124.32.01.11	B 40	5	1124.42.92.01	C 20	26*
1123.31.01.02	B 30	3	1124.21.02.09	G 30	10-13	1124.32.02.07	B 40	8	1124.42.92.08	C 20	27*
1123.31.01.11	B 30	2	1124.21.51.01	G 30	15	1124.32.02.08	B 40	11	1124.51.01.01	K 10	1
1123.32.03.01	B 40	16	1124.21.51.02	G 30	15	1124.32.02.13	B 40	13	1124.51.01.06	K 10	2
1123.32.04.03	B 41	42	1124.22.01.01	H 10	1- 6	1124.32.03.08	B 40	19	1124.51.01.12	K 10	4
1123.32.09.03	B 41	46	1124.22.01.02	H 10	1	1124.32.05.01	B 40	22	1124.51.01.21	K 10	7
1123.32.12.18	B 42	58	1124.22.01.66	H 10	9	1124.32.06.01	B 40	24	1124.51.01.57	K 10	18
1123.32.12.24	B 42	57	1124.22.01.67	H 10	10	1124.32.06.18	B 41	26	1124.51.01.61	K 10	13
1123.32.17.01	B 42	65	1124.22.01.68	H 10	11	1124.32.06.20	B 41	27	1124.51.01.69	K 10	3
1123.38.01.10	B 45	5	1124.22.11.01	G 10	1- 8	1124.32.07.01	B 41	31	1124.51.01.75	K 10	9-11
1123.38.02.18	B 45	9	1124.22.11.02	G 10	1	1124.32.07.02	B 41	32	1124.51.01.76	K 10	9
1123.38.02.19	B 45	11	1124.22.11.10	G 10	3	1124.32.07.18	B 41	33	1124.51.01.80	K 10	10-12
1123.42.04.10	C 20	3	1124.22.11.17	G 10	7	1124.32.08.14	B 41	36	1124.51.01.81	K 10	12
1123.51.10.01	K 12	48	1124.22.11.19	G 10	9	1124.32.11.15	B 41	38-41	1124.51.03.01	K 10	21
1123.51.11.12	K 12	51	1124.22.11.26	G 10	10	1124.32.11.16	B 41	38	1124.51.04.01	K 11	24
1123.51.11.31	K 12	50	1124.22.11.39	G 10	18-22	1124.32.16.03	B 42	51	1124.51.04.06	K 11	26
1124.02.02.01	A 10	28	1124.22.11.40	G 10	18	1124.32.16.10	B 42	52	1124.51.04.15	K 11	30
1124.03.04.00	B 10	1	1124.22.11.46	G 10	23-29	1124.32.16.18	B 42	54	1124.51.04.21	K 11	32
1124.04.03.01	B 11	1	1124.22.90.08	G 10	41	1124.32.16.23	B 42	55	1124.51.05.01	K 11	34
1124.04.03.02	B 11	2	1124.22.90.17	G 10	44	1124.32.16.27	B 42	56	1124.51.07.01	K 11	35
1124.04.08.01	B 11	14	1124.25.01.01	H 50	1	1124.34.01.00	F 10	1	1124.51.08.01	K 11	37
1124.04.09.01	B 11	17	1124.25.01.02	H 50	2-11	1124.34.01.11	F 10	3	1124.51.08.09	K 11	38
1124.05.05.20	B 21	16	1124.25.01.02	J 10	2-10	1124.34.02.01	F 10	4	1124.51.08.18	K 11	39
1124.05.11.01	B 20	27	1124.25.01.03	H 50	2- 6	1124.34.03.01	F 10	9-12	1124.51.08.22	K 11	40
1124.07.01.01	B 25	1	1124.25.01.03	J 10	2- 6	1124.34.03.18	F 10	18	1124.51.08.29	K 11	41
1124.07.02.01	B 25	5- 7	1124.25.01.07	H 50	5	1124.34.03.20	F 10	19	1124.51.08.35	K 11	43
1124.07.02.03	B 25	5	1124.25.01.07	J 10	5	1124.34.04.01	F 10	29	1124.51.09.01	K 11	46
1124.07.02.13	B 25	9	1124.25.01.14	H 50	10	1124.34.07.01	F 10	34-36	1124.51.09.14	K 11	47
1124.07.04.06	B 20	26	1124.25.01.14	J 10	11	1124.34.07.03	F 10	34	1124.51.13.01	K 12	55
1124.07.10.01	B 25	28	1124.25.01.20	H 50	13	1124.34.07.09	F 10	38	1124.51.13.18	K 12	56-60
1124.07.12.01	B 25	35	1124.25.01.20	J 10	13	1124.34.07.16	F 11	41	1124.51.13.20	K 12	56
1124.07.12.07	B 25	36	1124.25.01.31	H 50	23	1124.34.08.01	F 11	43-46	1124.51.13.21	K 12	57
1124.14.01.00	D 30	1-39	1124.25.01.31	J 10	27	1124.34.09.01	F 11	62	1124.51.13.22	K 12	58
1124.14.01.08	D 30	8	1124.25.02.01	G 20	1	1124.34.10.01	F 11	66	1124.51.14.01	K 12	61
1124.14.01.25	D 30	23	1124.25.02.06	G 20	2+ 3	1124.34.10.13	F 11	68	1124.51.18.02	B 42	62
1124.14.01.41	D 31	35	1124.25.02.10	G 20	4+ 5	1124.34.10.14	F 11	69	1124.51.18.02	K 12	69
1124.14.02.03	D 20	2	1124.25.03.01	H 50	26-33	1124.38.03.09	B 45	13-15	1124.51.22.02	K 12	62
1124.14.02.20	D 20	11	1124.25.03.01	J 11	38-45	1124.38.03.10	B 45	13	1124.51.22.03	K 12	63
1124.16.02.00	D 40	1	1124.25.03.02	H 50	26	1124.38.05.01	B 45	1	1124.63.07.22	K 20	30
1124.16.04.03	D 40	3	1124.25.03.02	J 11	38	1124.41.03.01	C 10	25	1124.80.03.18	B 52	9-11
1124.16.04.04	D 40	4	1124.25.03.05	H 50	27	1124.41.04.10	C 10	31	1124.80.03.20	B 52	9
1124.16.04.05	D 40	3	1124.25.03.05	J 11	39	1124.41.06.01	C 10	32	1125.05.01.01	B 20	1
1124.16.04.10	D 40	6	1124.25.03.16	H 50	30	1124.42.02.01	C 30	1	1125.05.02.01	B 20	5
1124.16.08.14	D 40	23	1124.25.03.16	J 11	42	1124.42.02.05	C 30	2	1125.05.02.06	B 20	6
1124.16.09.01	D 40	17	1124.26.01.01	G 20	10	1124.42.02.12	C 30	3	1125.22.01.60	H 10	7
1124.16.09.10	D 40	19	1124.26.04.15	H 20	4	1124.42.02.16	C 30	6-8	1125.42.05.01	C 20	6
1124.16.09.16	D 40	24	1124.26.04.15	J 30	4	1124.42.02.18	C 30	6	1134.02.01.01	A 10	1

1134.42.01.01	C	20	1	1240.23.03.01	H	40	22	2101.05.07.01	B	20	24	2101.25.02.15	G	30	8
1134.42.51.01	C	20	24	1240.23.03.05	H	40	23	2101.05.07.01	B	25	26	3151.07.04.01	B	50	3
1135.80.03.37	B	52	16	1305.26.01.06	G	20	12	2101.05.07.01	B	51	7	3154.07.04.02	B	50	5
1240.23.03.00	H	40	22-26	1307.35.03.15	F	10	23								

www.bonnhof.com