



AP 73

ERSATZTEILLISTE

SPARE PARTS LIST

LISTE DES PIÈCES DE RECHANGE

CATALOGO RICAMBI

CATÀLOGO DE PIEZAS DE RECAMBIO

Hinweise für die Ersatzteil-Bestellung

Die auf den einzelnen Blättern vorhandenen Abbildungen der Maschinenteile sind mit Positionsnummern versehen. Diese geben im darunterliegenden Text die Teil-Nummern und deren Bezeichnung an. Haben sich Teile geändert, so ist dies durch einen Strich vor den Positionsnummern im Textteil gekennzeichnet. Jede Bestellung muß zur Vermeidung von Irrtümern und Fehllieferungen folgende Angaben enthalten:

Teil-Nummer und Benennung des Ersatzteils (in dieser Liste feststellen)

Menge der gewünschten Ersatzteile

Gewünschte Lieferart (Post, Frachtgut, Express)

Volle Anschrift des Bestellers (mit Postleitzahl)

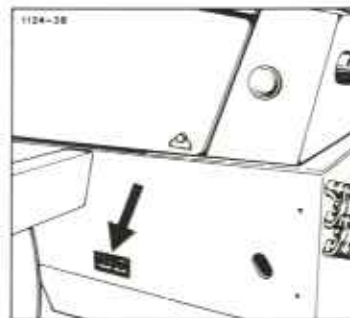
Die in dieser Liste aufgeführten Teil-Nummern haben Vorrang vor auf manchen Teilen eingegossenen oder eingepprägten Bezeichnungen. Schrauben, Muttern, Federringe und Scheiben zum Befestigen kompletter Ersatzteilgruppen werden normalerweise nicht mitgeliefert. Bei Bedarf ist die Teil-Nummer der Befestigungsteile anzugeben.

Das Teil-Nr. Verzeichnis am Ende der Liste dient zum schnellen Aufsuchen von Teilen, deren Nummer bekannt ist.

Abkürzungen:

6kt = Sechskant; kpl. = komplett; at. = austauschbar; * = nicht abgebildet.

Die Fabrik-Nummer ist auf dem nebenstehend gezeigten Nummernschild angegeben. Garantiefälle und Rückfragen können ohne Angabe der Fabrik-Nummer nicht bearbeitet werden. Bitte tragen Sie deshalb diese Nummer gleich nach Auslieferung der Maschine hier ein:



Nachdruck nicht gestattet – alle Rechte sowie technische Änderungen vorbehalten. Die Abbildungen sind für Form und Ausführung nicht verbindlich. Copyright 1984 by Gebrüder Welger GMBH & CO. Kommanditgesellschaft, Wolfenbüttel.

F.W. 7.84. 1 000 000

GEBRÜDER WELGER GMBH & CO. KOMMANDITGESELLSCHAFT

Gebrüder-Welger-Straße

Postfach 1560

3340 Wolfenbüttel

Telefon: (05331) 404-0 · Telex: 095 639 · Telegramme: Welger Wolfenbüttel



Achse

Road Axle – Essieu
Assale – Eje

Gestell und Zubehör

Bale Chamber and Trailer Loaders – Canal de Pressage et Accessoires
Telaio ed Accessori – Canal de Prensado y Accesorios

Aufsammler

Pick-up Reel – Ramasseur
Raccoglitore – Recogedor

Kolbenantrieb

Main Drive – Transmission Principale
Trasmissione-Pistone – Transmision del Piston

Raffer- und Querförderantrieb

Packer and Crossfeed Drive – Entraînement de l'Ameneur et du Transporteur
Transversal – Comando Forcone Introduttore e Forcone Alimentatore –
Accionamiento del Alimentador y Transportador

Raffer und Querförderer

Packer and Cross Feeder – Ameneur et Transporteur Transversal
Introduttore e Forconi – Alimentador y Transportador

Binder-Grundteile

Knotter Basic Parts – Pièces Générales du Noueur
Legatore-Particolari Base – Piezas Base del Atador

Garnbindung

Twine Knotters – Noueurs à Ficelle
Legatura di Spago – Atador de Sisal

Schutzvorrichtung und Beleuchtung

Guards and Lighting Equipment – Protecteurs et Eclairage Electrique
Dispositivi di Protezione ed Illuminazione – Dispositivos de Proteccion
y Equipo Electrico

Teilnummern-Verzeichnis

Part-Number Index – Répertoire Numérique des Pièces de Rechange
Indice del Codice – Lista de Numero de Referencias de Piezas

A

B

C

D

E

F

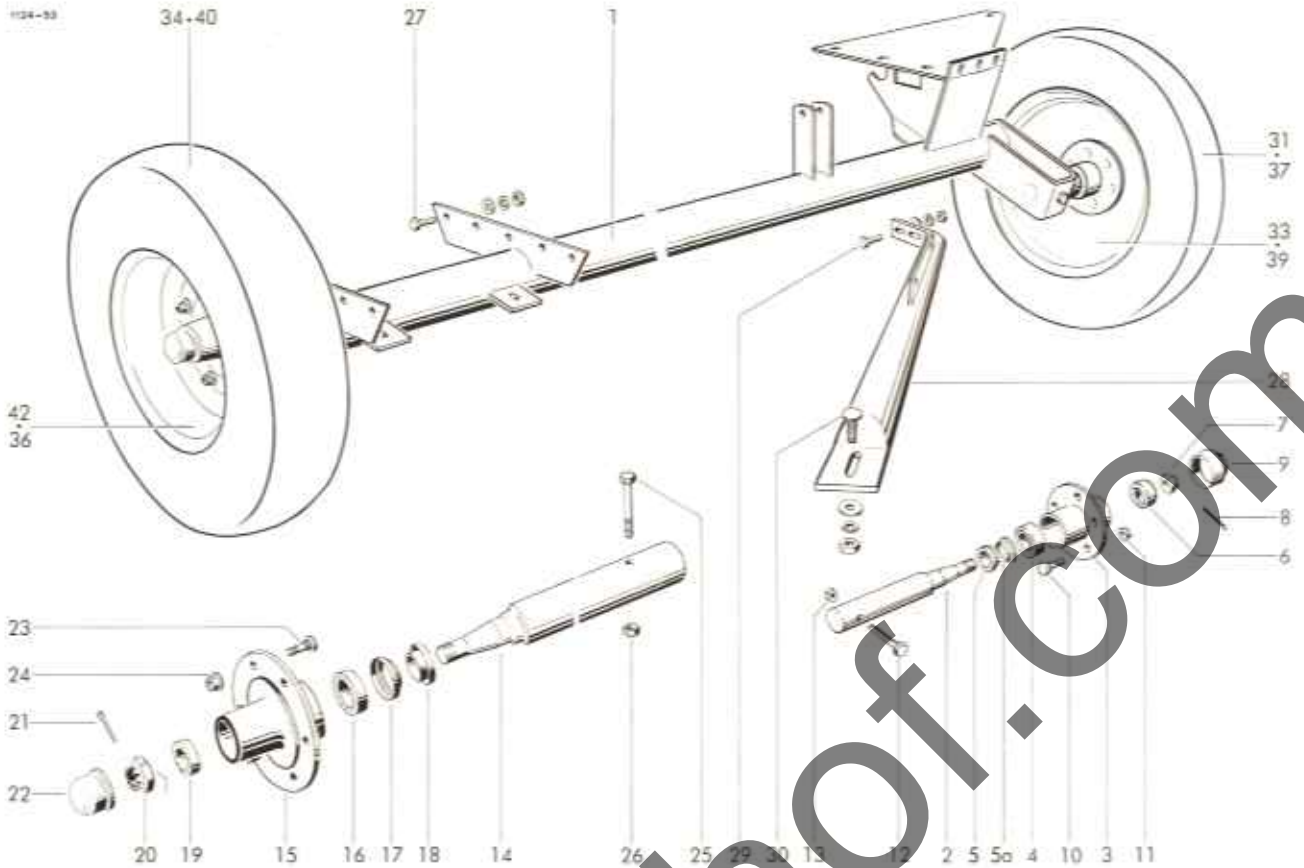
G

H

J

K

L



RADACHSE

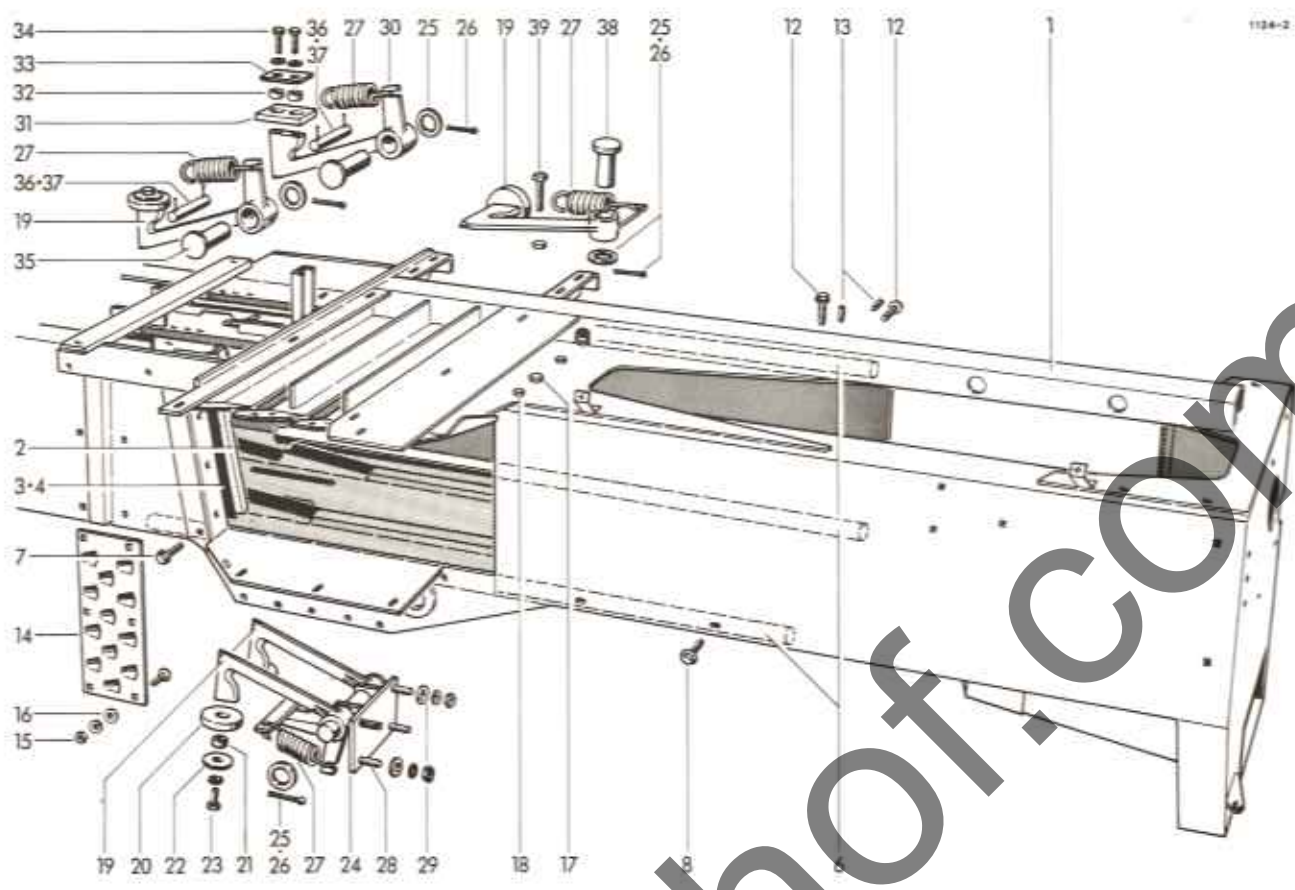
1	1123.02.01.01	Achse	1
2-11	0942.18.08,00	Nabe mit Achsstummel, kpl.	1
2	0942.18.09,00	Achskörper	1
3	0942.21.50,00	Nabe	1
4	0942.20.20,00	Kegelrollenlager	1
5	0942.22.25,00	Stoßring	1
5a	0942.22.60,00	Labyrinthring	1
6	0942.20.21,00	Kegelrollenlager	1
7	0908.20.18,00	Kronenmutter	1
8	0916.11.02,00	Splint	1
9	0942.24.98,00	Radkappe	1
10	0942.22.83,00	Radbolzen	5
11	0942.89.81,00	Kugelbundmutter	5
12	0901.11.49,00	6kt-Schraube	1
13	0907.80.12,00	Sicherungsmutter	1
14-24	0942.18.16,00	Nabe mit Achsstummel, kpl.	1
14	0942.19.23,00	Achsstummel	1
15	0942.21.40,00	Radnabe	1
16	0942.20.20,00	Kegelrollenlager	1
17	0942.22.60,00	Labyrinthring	1
18	0942.22.20,00	Stoßring	1
19	0942.20.21,00	Kegelrollenlager	1
20	0908.20.18,00	Kronenmutter	1
21	0916.11.15,00	Splint	1
22	0942.24.98,00	Radkappe	1
23	0942.22.80,00	Radbolzen	6
24	0908.88.03,00	Kugelbundmutter	6
25	0901.12.50,00	6kt-Schraube	1
26	0907.80.16,00	Sicherungsmutter	1
27	0901.21.08,00	6kt-Schraube	10
	0910.15.11,00	Scheibe	10
	0911.10.10,00	Federring	10
	0907.10.10,00	6kt-Mutter	10

ACHSVERSTREBUNG

28	1123.02.02.01	Achsstrebe	1
29	0901.21.10,00	6kt-Schraube	2
	0910.15.11,00	Scheibe	2
	0911.10.10,00	Federring	2
	0907.10.10,00	6kt-Mutter	2
	0903.10.73,00	Flachrundschraube	1
30	0910.15.11,00	Scheibe	1
	0911.10.10,00	Federring	1
	0907.10.10,00	6kt-Mutter	1

RÄDER

31-33	0944.10.34,00	Rad kpl.	} Normalausführung	1
34-36	0944.10.71,00	Rad kpl.		1
37-39	0944.80.20,00	Rad kpl.		} Zusatzbereifung
40-42	0944.80.21,00	Rad kpl.	1	
31	0944.20.34,00	Reifen		1
32*	0944.30.21,00	Schlauch		1
33	0944.51.16,00	Scheibenrad		1
34	0944.20.71,00	Reifen		1
35*	0944.30.68,00	Schlauch		1
36	0944.51.68,00	Scheibenrad		1
37	0944.20.59,00	Reifen		1
38*	0944.30.41,00	Schlauch		1
39	0944.51.52,00	Scheibenrad		1
40	0944.21.23,00	Reifen		1
41*	0944.30.86,00	Schlauch		1
42	0944.52.20,00	Scheibenrad		1

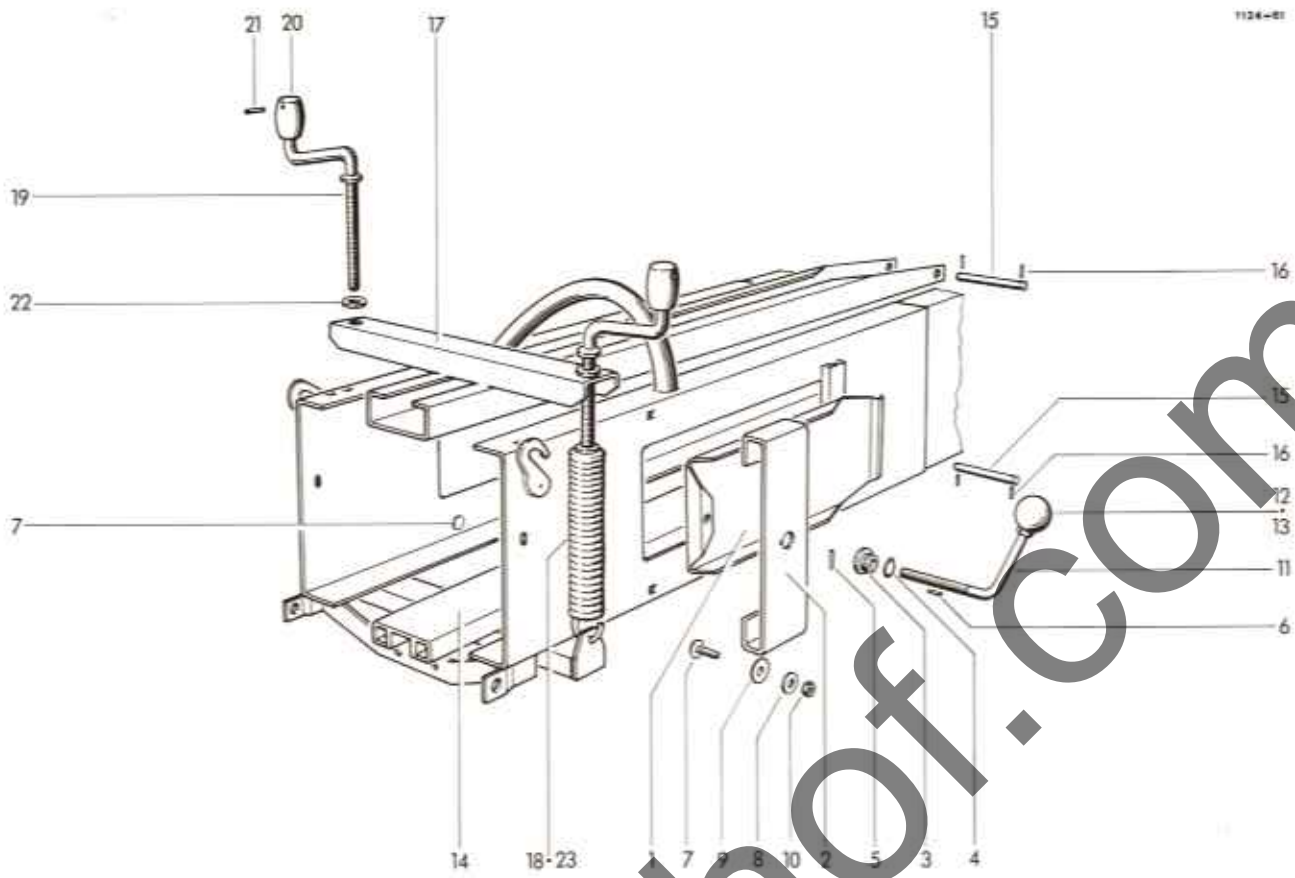


GESTELL

RÜCKHALTERUNG

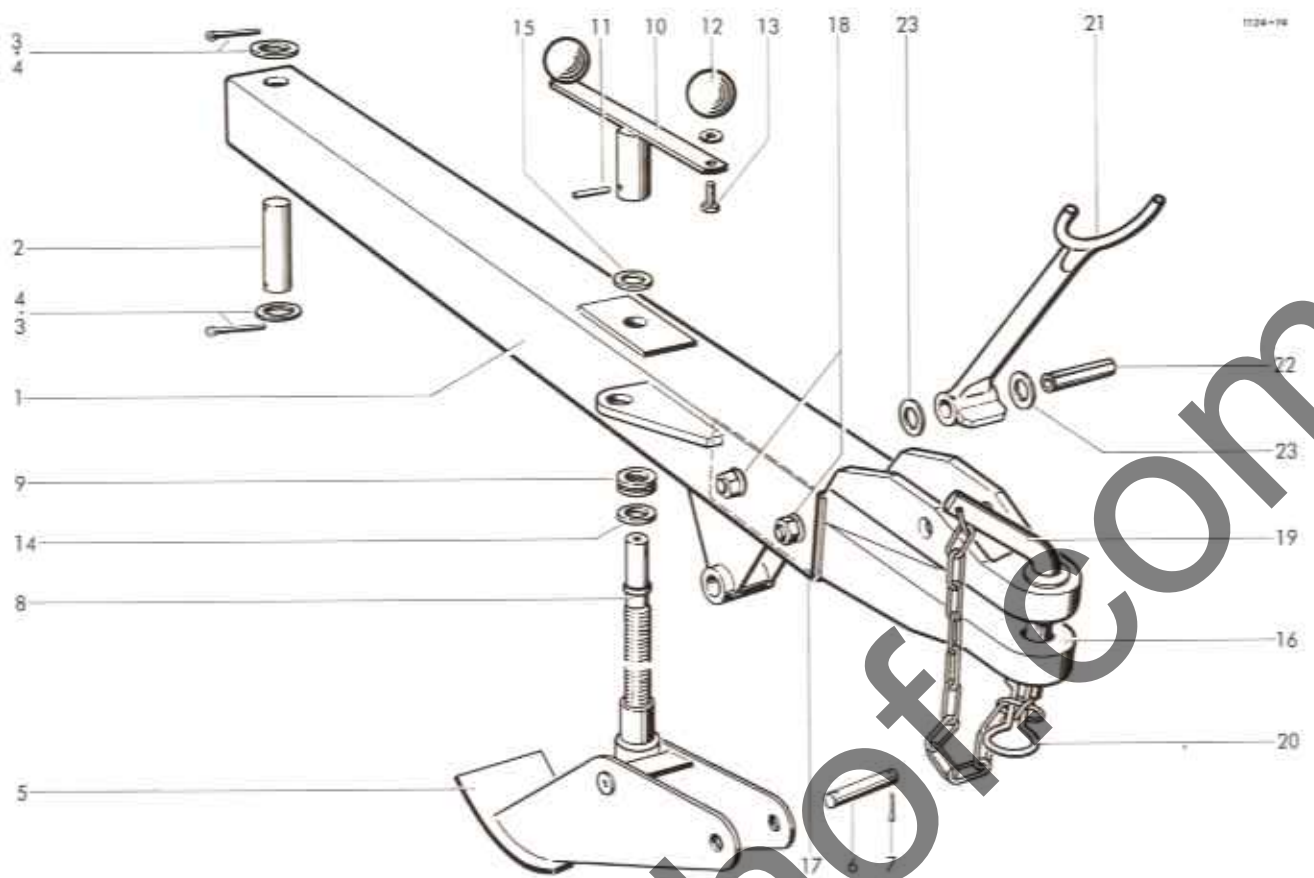
1	1124,03,04,00	Gestellkörper	1	19-23	1122,03,13,01	Rückhalter, kpl.	4
2	0982,20,09,00	Messer	1	19	0736,86,00,00	Rückhalter	5
3	1122,03,05,11	Beilage 1 mm dick n. Bedarf	20	20	0938,96,17,00	Anschlag	4
4	1122,03,05,12	Beilage 2 mm dick n. Bedarf	21	21	0328,39,00,00	Hülse	4
	1122,03,05,16	Beilage 0,5 mm dick n. Bedarf	22	22	0328,35,00,00	Scheibe	4
5*	0902,60,63,00	Senkschraube zu Nr. 2	4	23	0901,20,68,00	6kt-Schraube	4
	0907,10,12,00	6kt-Mutter	4		0911,10,08,00	Federring	4
	0911,10,12,00	Federring	4	24	1122,03,10,10	Halter	1
6	1109,03,03,01	Laufschiene	3	25	0910,25,17,00	Scheibe	5
7	0901,80,70,00	Sicherungsschraube	1	26	0916,10,97,00	Splint	5
8	0901,80,67,00	Sicherungsschraube	4	27	0940,24,31,00	Zugfeder	5
9*	1109,03,03,09	Beilage 1 mm dick n. Bedarf		28	0901,20,68,00	6kt-Schraube	2
10*	1109,03,03,10	Beilage 0,5 mm dick n. Bedarf			0911,10,08,00	Federring	4
11*	1109,03,03,11	Beilage 2 mm dick n. Bedarf			0907,10,08,00	6kt-Mutter	4
12	0901,80,68,00	Sicherungsschraube	20	29	0910,15,09,00	Scheibe	4
13	0904,60,70,00	Gewindestift	20		0907,10,08,00	6kt-Mutter	4
14	0339,37,00,00	Schuppenblech	2		0911,10,08,00	Federring	4
15	0903,10,71,00	Flachrundschrabe	12		0910,15,09,00	Scheibe	4
	0911,10,10,00	Federring	12	30-34	1122,03,14,01	Rückhalter, kpl.	1
	0907,10,10,00	6kt-Mutter	12	30	0736,87,00,00	Rückhalter	1
16	0910,60,74,00	Schelbe	12	31	0938,96,18,00	Anschlag	1
				32	0328,39,00,00	Hülse	2
				33	0328,36,00,00	Scheibe	1
				34	0901,20,68,00	6kt-Schraube	2
					0911,10,08,00	Federring	2
				35	0917,31,49,00	Bolzen	2
				36	0917,10,52,00	Bolzen	2
				37	0916,10,43,00	Splint	4
17	0901,21,53,00	6kt-Schraube	4	38	0917,51,53,00	Bolzen	1
	0911,10,12,00	Federring	4	39	0901,10,66,00	6kt-Schraube	1
	0907,10,12,00	6kt-Mutter	4		0907,60,08,00	Sicherungsmutter	1
18	0901,20,74,00	6kt-Schraube	5				
	0911,10,08,00	Federring	5				
	0907,10,08,00	6kt-Mutter	5				

SCHLITZRÄUMER



SPANNVORRICHTUNG

1	1124,04,03,01	Spannklappe	2	13	0911,10,12,00	Federring	2
2	1124,04,03,02	Blattfeder	2	14	1124,04,08,01	Spannschiene	1
3	1116,04,03,03	Mutter	2	15	1122,04,08,12	Bolzen	2
4	0912,10,22,00	Sicherungsring	2	16	0915,51,30,00	Spannhülse	4
5	0915,51,32,00	Spannhülse	2	17	1124,04,09,01	Spannschiene	1
6	0915,51,24,00	Spannhülse	2	18	0940,29,94,00	Zugfeder	2
7	0903,10,73,00	Flachrundschraube	4	19-21	1109,04,02,14	Spannkurbel, kpl.	1
8	0910,60,10,00	Scheibe	4	19	0939,29,80,00	Kurbel	2
9	0910,80,73,00	Scheibe	4	20	0730,13,00,00	Kurbelgriff	2
10	0907,80,10,00	Sicherungsmutter	4	21	0915,51,54,00	Spannhülse	2
11	1116,04,03,11	Spindel	2	22	0910,10,21,00	Scheibe	2
12	0939,50,49,00	Kugelknopf	2	23	0940,29,91,00	Zugfeder	Sonderausrüstung 2

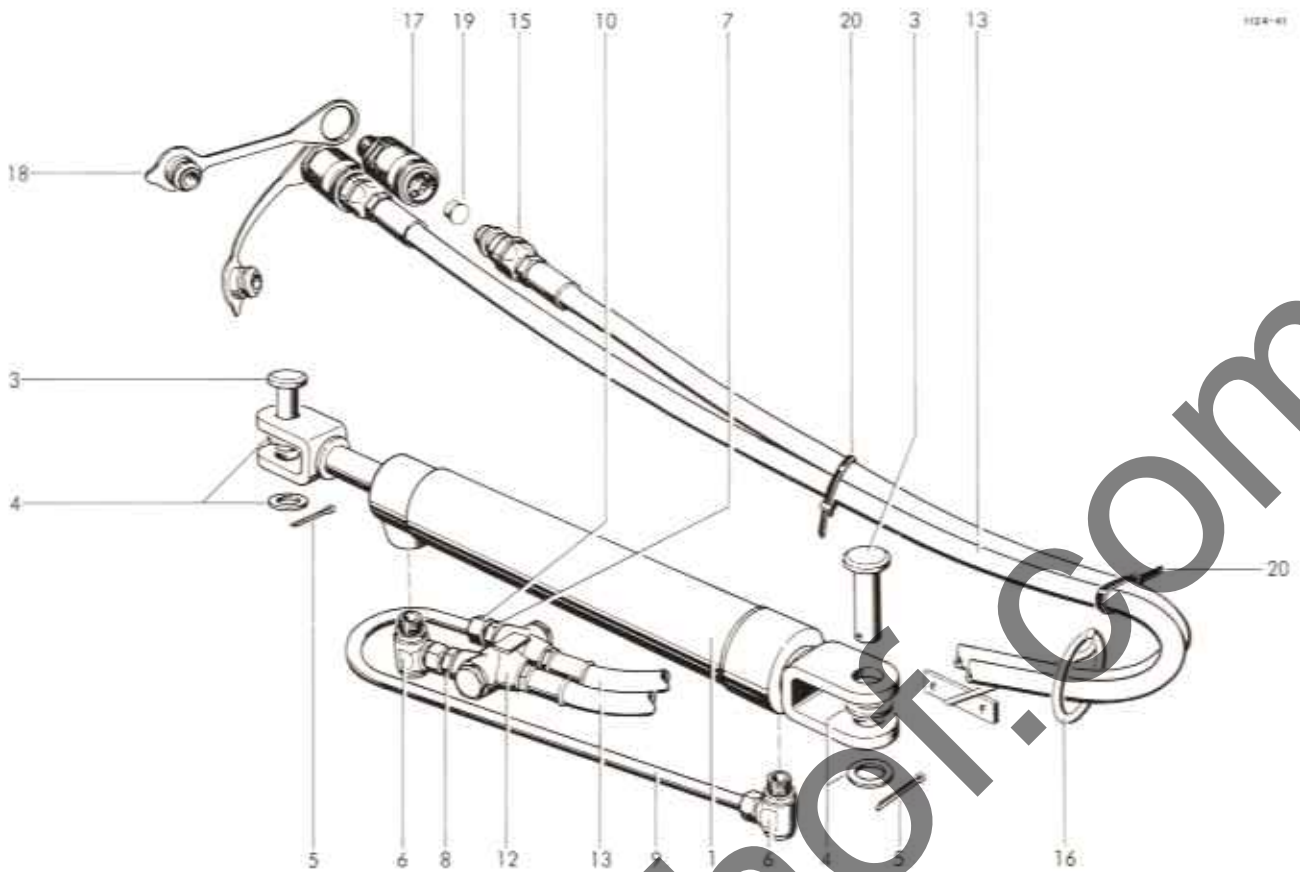


ZUGVORRICHTUNG

1	1124,05,01,01	Zugrohr	1	16	0753,10,00,00	+ Zugkopf	1
2	1105,05,01,05	Bolzen	1		0753,09,00,00	o Zugkopf	1
3	0916,11,49,00	Splint	2	17	1124,07,04,06	Füllblech 1 dick	} nach Bedarf
4	0910,25,31,00	Scheibe	2		1124,07,04,07	Füllblech 2 dick	
5	1105,07,02,01	Stützfuß	1	18	0901,12,52,00	6kt-Schraube	2
6	1105,07,02,07	Bolzen	1		0907,10,16,00	6kt-Mutter	2
7	0916,11,12,00	Splint	2		0911,56,16,00	Spannscheibe	4
8	1105,07,02,09	Spindel	1	19	1115,05,91,01	+ Bolzen mit Nr. 20	1
9	0922,88,02,00	Axial-Rillenkugellager	1		2101,05,07,01	o Vorsteckerbolzen mit Nr. 20	1
10	1105,07,02,11	Kurbel mit Nr.11-13	1	20	0916,22,12,00	+ Federsicherung	1
11	0915,51,58,00	Spannhülse	1		0916,22,13,00	o Federsicherung	1
12	0939,50,49,00	Kugelknopf	2				
13	0901,21,45,00	6kt-Schraube	2				
	0911,10,12,00	Federtring	2				
14	0325,20,00,00	Scheibe	1				
15	0910,15,26,00	Scheibe 4 mm dick	} nach Bedarf	21	1124,07,10,01	Stütze	1
	0910,81,16,00	Scheibe 3 mm dick		22	0915,52,21,00	Spannhülse	1
	0910,61,14,00	Scheibe 2 mm dick		23	0911,30,12,00	Federscheibe	2

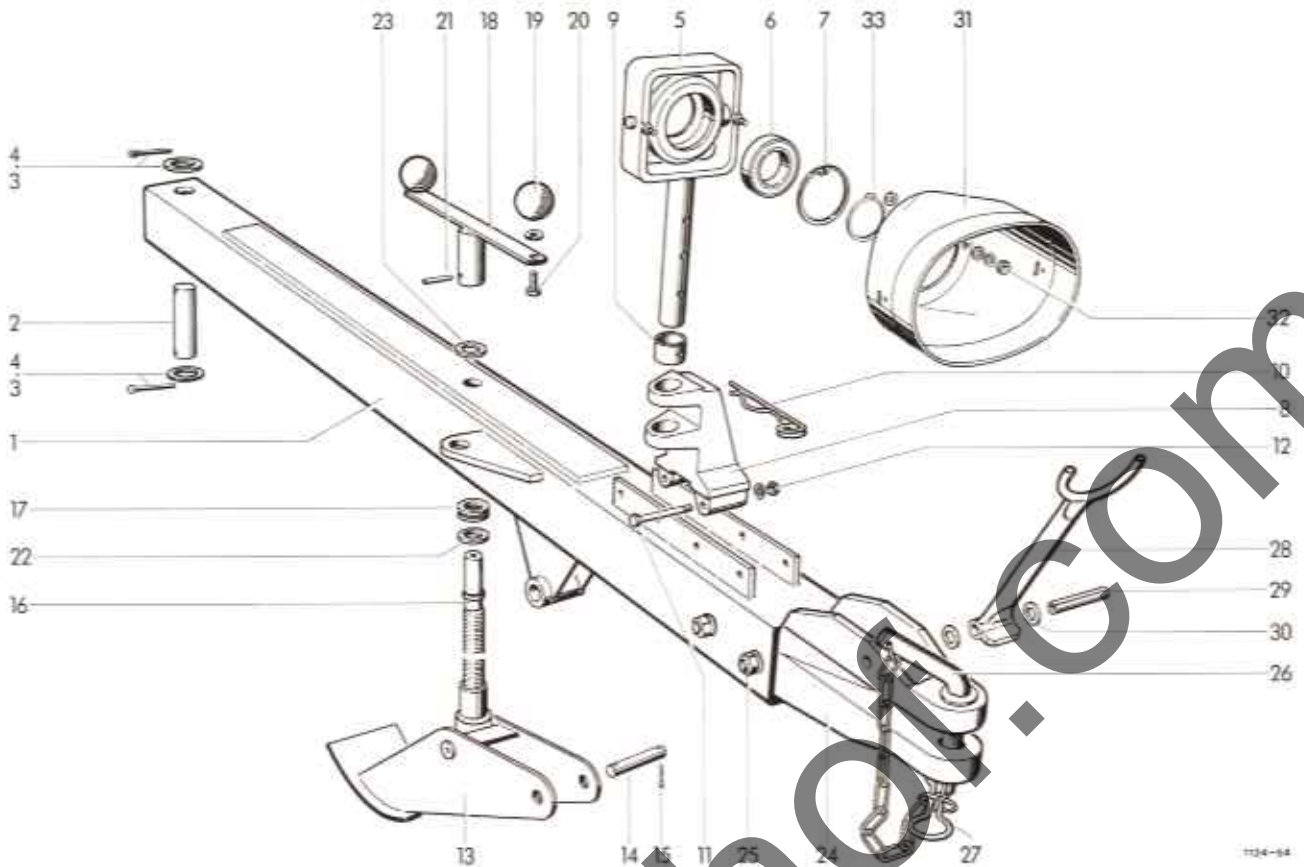
GELENKWELLENSTÜTZE

+ = Normalausführung 30 Ø
o = Sonderausführung 20 Ø



HYDRAULIK

1	0951,11,18,00	Hydrozylinder	1	10	0955,91,10,00	Überwurfmutter	2
2*	0951,51,18,00	Dichtungssatz zu Nr. 1	1	11*	0955,96,08,00	Schneldring zu Nr.10	2
3	0917,62,47,00	Bolzen	2	12	0952,21,06,00	Sperrventil	1
4	0910,15,26,00	Scheibe	4	13	0954,12,72,00	Höchstdruckschlauch	2
5	0916,11,24,00	Splint	2	14*	0925,40,18,00	Dichtring zu Nr.13	4
6	0955,31,16,00	Winkel-Schwenk- verschraubung	2	15	0954,31,22,00	Kupplungsstecker mit Einschraubstutzen	2
7	0955,12,33,00	Gerade Einschraub- verschraubung	1	16	1124,05,05,20	Schlauchhalter	1
8	0955,60,33,00	Gerader Einschraub- stutzen	1	17	0954,31,01,00	Kupplungsmuffe	2
9-11	1116,87,05,11	Rohrleitung, kalt	1	18	0954,32,10,00	Staubstecker	2
9	1116,87,05,07	Rohr nicht einzeln lieferbar	1	19	0938,90,70,00	Kegelstopfen	2
				20	0972,64,01,00	Kabelbinder	2

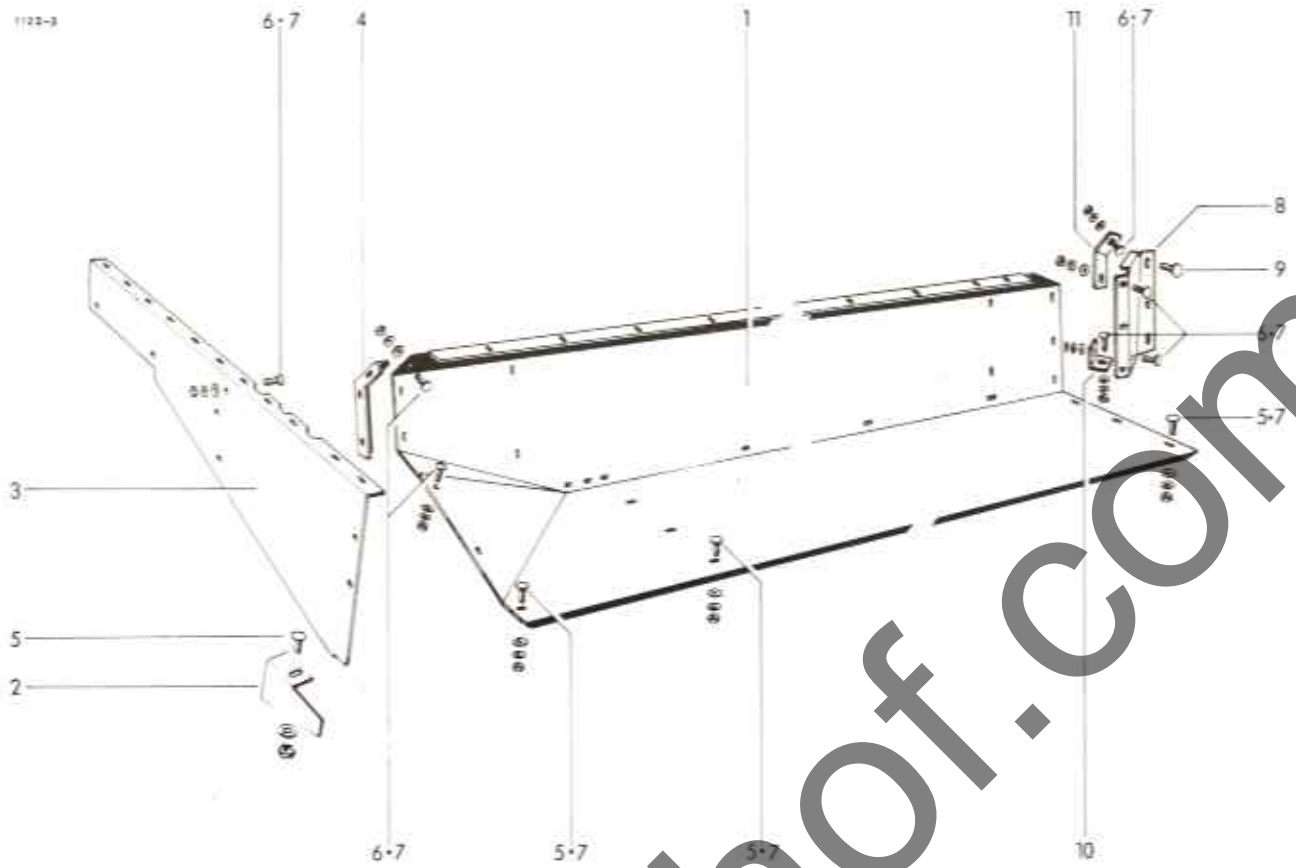


ZUGROHR (Sonderausüstung)

1	1124,07,01,01	Delchsetrohr	1	21	0915,51,58,00	Spannhülse	1
2	1105,05,01,05	Bolzen	1	22	0325,20,00,00	Scheibe	1
3	0910,25,31,00	Scheibe	2	23	0910,15,26,00	Scheibe, 4 mm dick	} nach Bedarf
4	0916,11,49,00	Splint	2		0910,81,16,00	Scheibe, 3 mm dick	
5-7	1124,07,02,01	Lagerung, ko.	1		0910,81,14,00	Scheibe, 2 mm dick	
5	1124,07,02,03	Stütze	1	24	0753,10,00,00	+ Zugkopf	1
6	0922,12,49,00	Rillenkugellager	1		0753,09,00,00	o Zugkopf	1
7	0912,15,75,00	Sicherungsring	1	25	0901,12,51,00	6kt-Schraube	2
8	0712,26,00,00	Lagerbock	1		0907,10,16,00	6kt-Mutter	2
9	1124,07,02,13	Hülse	1		0911,10,16,00	Federring	2
10	0916,22,12,00	Federsicherung	1	26	1115,05,91,01	+ Bolzen	1
11	0901,11,49,00	6kt-Schraube	2		2101,05,07,01	o Vorsteckerbolzen	1
	0910,10,13,00	Scheibe	2	27	0916,22,12,00	Federsicherung	1
12	0907,80,12,00	Sicherungsmutter	2		0916,22,13,00	Federsicherung	1
13	1105,07,02,01	Stützfuß	1	28	1124,07,10,01	Stütze	1
14	1105,07,02,07	Bolzen	1	29	0915,52,21,00	Spannhülse	1
15	0916,11,12,00	Splint	2	30	0911,30,12,00	Federscheibe	2
16	1105,07,02,09	Spindel	1	31	0930,46,10,00	Schutztopf	1
17	0922,88,02,00	Axial-Rillenkugellager	1	32	0907,10,08,00	6kt-Mutter	2
18	1105,07,02,11	Kurbel mitivr.19-20	1		0910,40,09,00	Scheibe	4
19	0939,50,49,00	Kugelknopf	2		0911,10,08,00	Federring	2
20	0901,21,45,00	6kt-Schraube	2	33	0912,10,45,00	Sicherungsring	1
	0911,10,12,00	Federring	2				

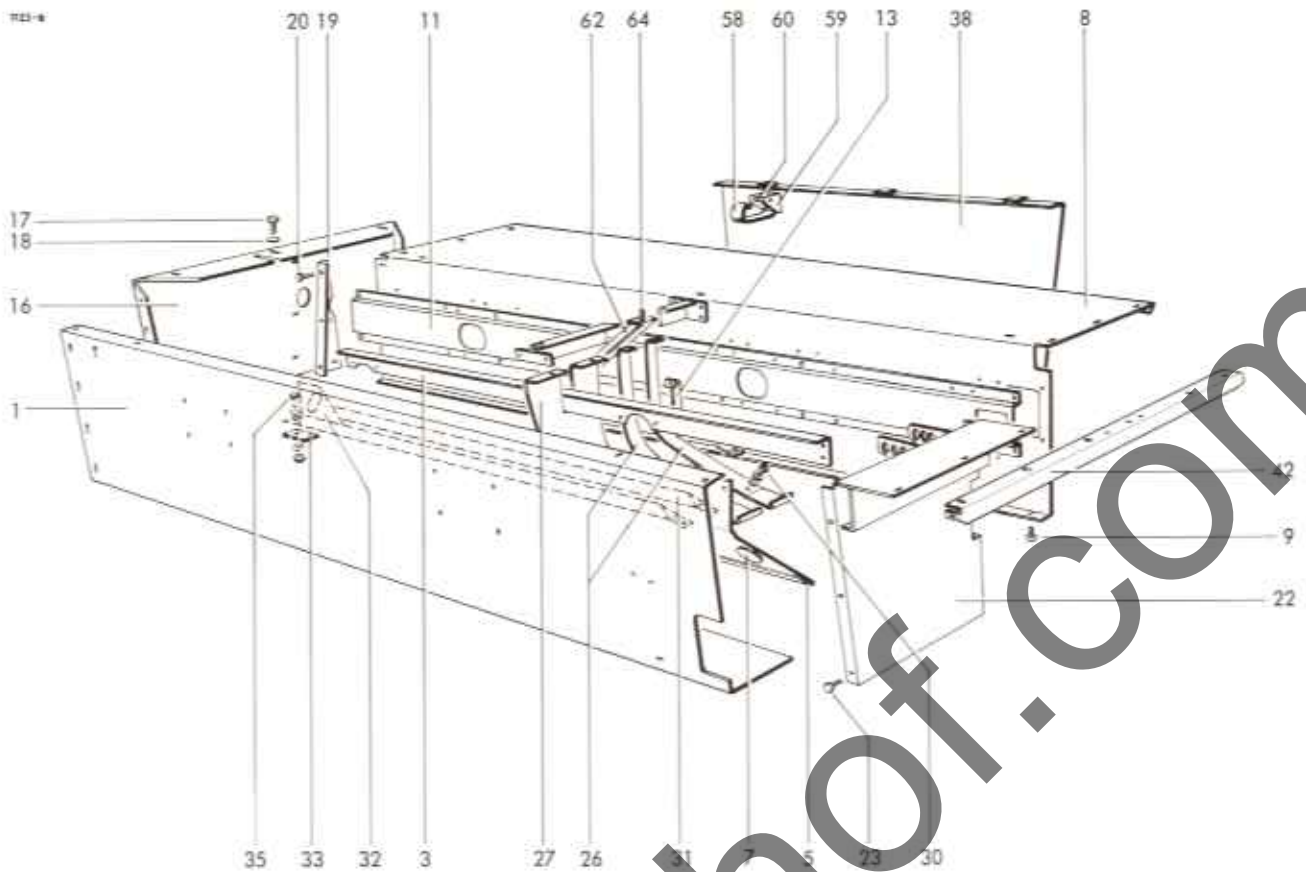
+ = Normalausführung 30 Ø
o = Sonderausführung 20 Ø

1123-3



QUERFÖRDERTISCH

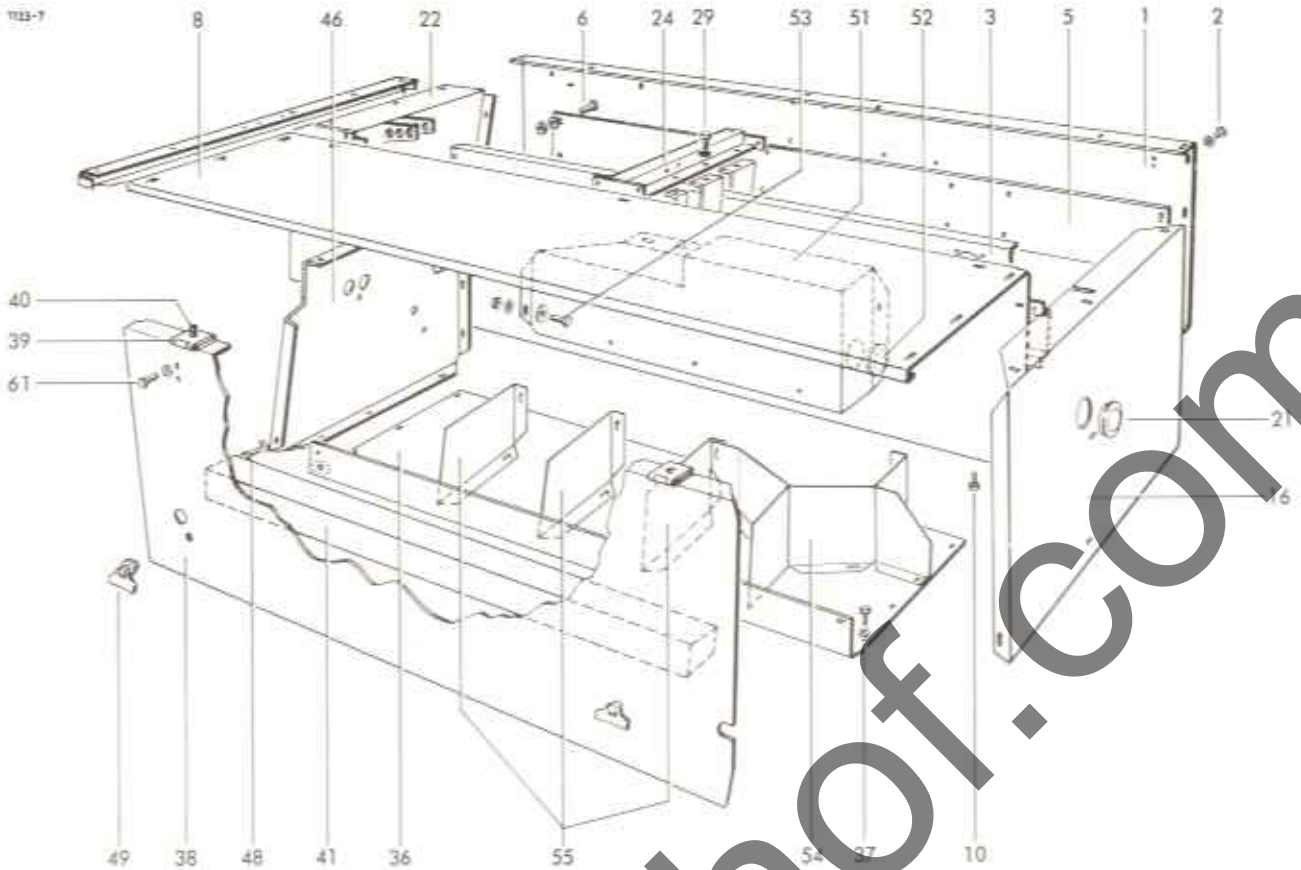
1	1123,31,01,01	Tisch	1	7	0910,80,18,00	Scheibe	13
2	1123,31,01,11	Abdeckblech	1	8	1124,31,04,01	Messereckblech	1
3	1123,31,01,02	Seitenteil	1	9	0903,10,71,00	Flachrundschrabe	3
4	1124,31,01,03	Winkel	1		0910,15,11,00	Scheibe	3
5	0903,10,42,00	Flachrundschrabe	8		0911,10,10,00	Federring	3
	0907,10,08,00	6kt-Mutter	8		0907,10,10,00	6kt-Mutter	3
	0911,10,08,00	Federring	8	10	1124,31,04,11	Winkel	1
6	0903,10,41,00	Flachrundschrabe	5	11	1124,31,04,17	Halter	1
	0907,10,08,00	6kt-Mutter	5				
	0911,10,08,00	Federring	5				



RAFFERKASTEN

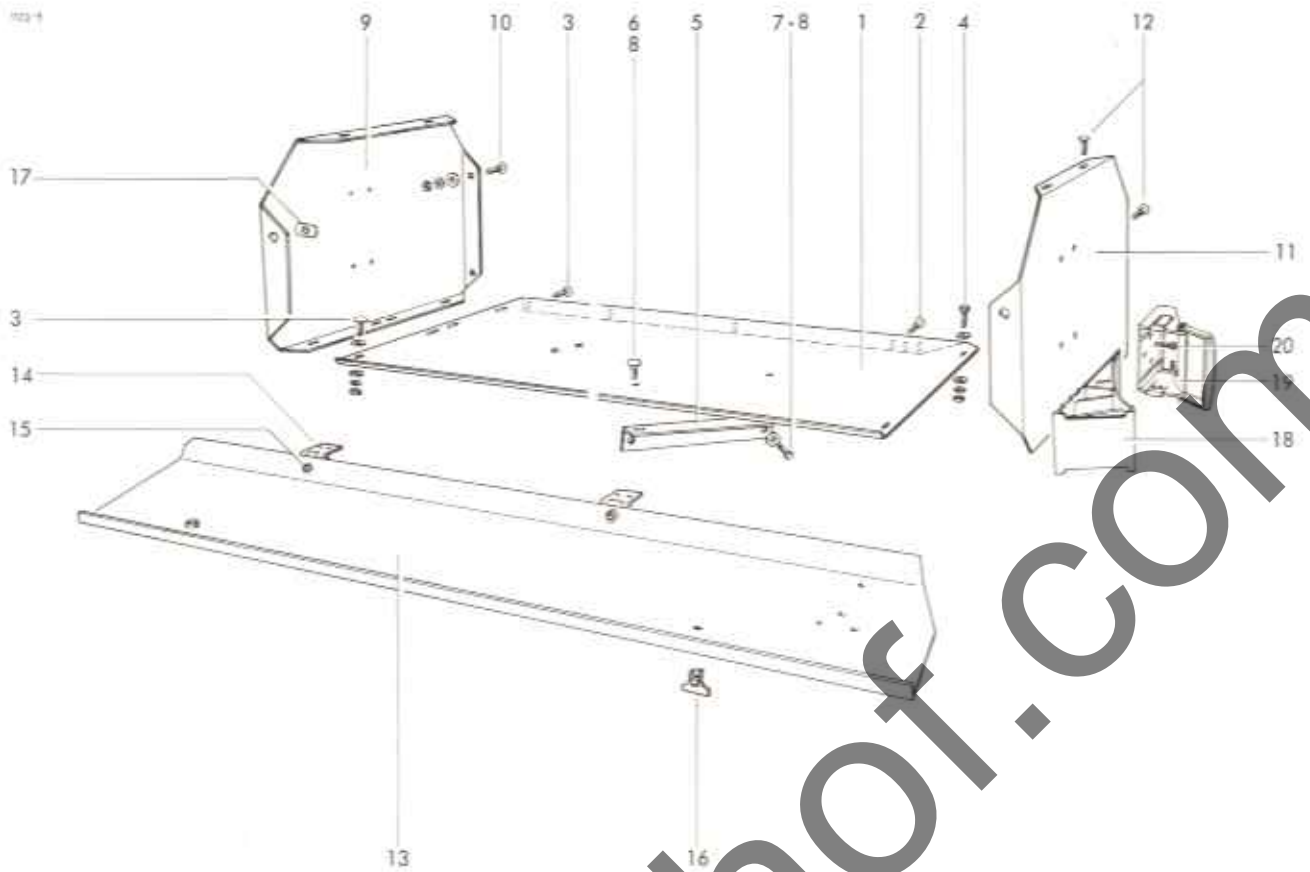
1	1123,32,01,01	Vorderwand	1	17	0901,20,66,00	6kt-Schraube	6
2	0901,20,66,00	6kt-Schraube	5		0907,10,08,00	6kt-Mutter	6
	0907,10,08,00	6kt-Mutter	5		0911,10,08,00	Federring	6
	0910,80,18,00	Scheibe	5	18	0910,80,18,00	Scheibe	6
	0911,10,08,00	Federring	5	19	1124,32,03,08	Anschlußwinkel	1
3	1123,32,01,06	Verstärkungswinkel	1	20	0901,20,66,00	6kt-Schraube	6
4*	0903,10,41,00	Flachrundschraube zu Nr. 3	2		0907,10,08,00	6kt-Mutter	6
	0907,10,08,00	6kt-Mutter	2		0910,80,18,00	Scheibe	6
	0910,15,09,00	Scheibe	2		0911,10,08,00	Federring	6
	0911,10,08,00	Federring	2	21	0938,90,40,00	Stopfen	1
5	1123,32,01,11	Ableitblech, kpl. mit Nr. 7	1	22	1124,32,05,01	Versteifungsblech	1
6	0901,20,66,00	6kt-Schraube	2	23	0901,20,66,00	6kt-Schraube	4
	0907,10,08,00	6kt-Mutter	2		0907,10,08,00	6kt-Mutter	4
	0910,80,18,00	Scheibe	2		0910,80,18,00	Scheibe	8
	0911,10,08,00	Federring	2		0911,10,08,00	Federring	4
7	0938,90,51,00	Schutzstopfen	3	24	1124,32,06,01	Verbindung	1
8	1123,32,02,01	Mittelwand	1	25*	0901,20,66,00	6kt-Schraube zu Nr.24	7
8a*	0938,90,14,00	Verschlußstopfen zu Nr.8	4		0907,10,08,00	6kt-Mutter	7
9	0903,10,41,00	Flachrundschraube	9		0910,80,18,00	Scheibe	7
	0907,10,08,00	6kt-Mutter	9		0911,10,08,00	Federring	7
	0910,15,09,00	Scheibe	9	26	1124,32,06,18	Mittelsteg	2
	0911,10,08,00	Federring	9	27	1124,32,06,20	Füllblech	1
10	0901,20,66,00	6kt-Schraube	4	28*	0903,10,42,00	Flachrundschraube zu Nr.27	1
	0907,10,08,00	6kt-Mutter	4		0907,10,08,00	6kt-Mutter	1
	0911,10,08,00	Federring	4		0910,80,18,00	Scheibe	1
11	1123,32,02,08	Hutprofil	1		0911,10,08,00	Federring	1
12*	0901,21,06,00	6kt-Schraube zu Nr.11	7	29	0901,20,68,00	6kt-Schraube	4
	0907,10,10,00	6kt-Mutter	7		0907,10,08,00	6kt-Mutter	4
	0911,10,10,00	Federring	7		0910,80,18,00	Scheibe	4
13	1124,32,02,13	Füllblech	1		0911,10,08,00	Federring	4
14*	0901,21,06,00	6kt-Schraube zu Nr.13	1	30	0903,10,71,00	Flachrundschraube	4
	0907,10,10,00	6kt-Mutter	1		0907,10,10,00	6kt-Mutter	4
	0911,10,10,00	Federring	1		0910,80,24,00	Scheibe	4
15*	0901,20,66,00	6kt-Schraube zu Nr.13	1		0911,10,10,00	Federring	4
	0907,10,08,00	6kt-Mutter	1	31	1123,32,07,01	Steg	1
	0911,10,08,00	Federring	1	32	1123,32,07,02	Steg	1
16	1123,32,03,01	Seitenwand	1	33	1124,32,07,18	Verstärkung	1

Fortsetzung B 41



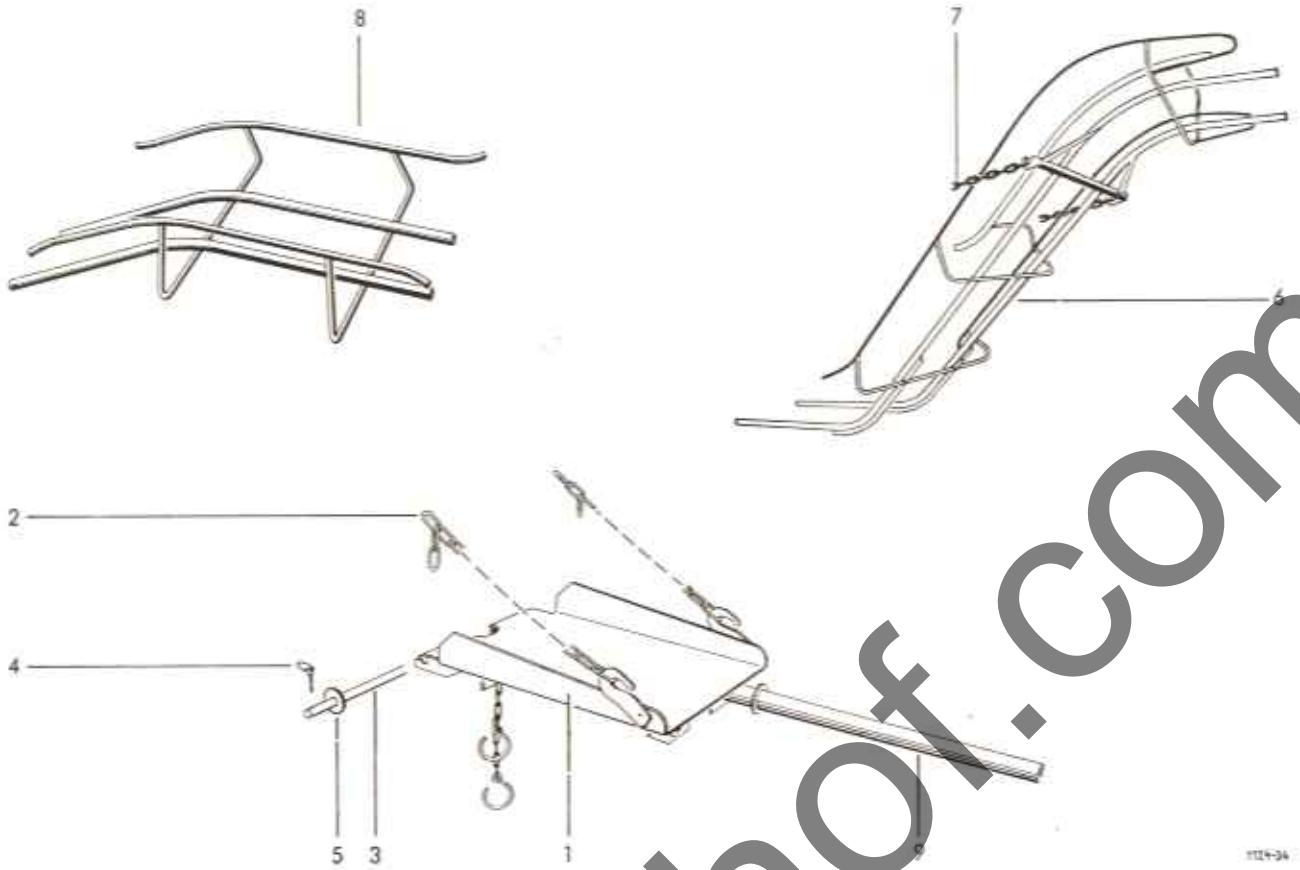
34*	0903,10,42,00	Flachrundschaube zu Nr.31,22	2	49	0919,48,94,00	Flügelverschluß	2
	0907,10,08,00	6kt-Mutter	2	49a	0910,80,40,00	Scheibe zu Nr.49, n. Bedarf	2
	0910,80,18,00	Scheibe	2	50*	0919,48,92,00	Haltescheibe zu Nr.49	2
	0911,10,08,00	Federring	2	51	1123,32,12,03	Kasteneinsatz kpl. mit Nr.52	1
35	0901,21,11,00	6kt-Schraube	2	52	0938,90,40,00	Stopfen	1
	0907,10,10,00	6kt-Mutter	2	53	0901,21,06,00	6kt-Schraube	5
	0910,80,24,00	Scheibe	2		0907,10,10,00	6kt-Mutter	5
	0911,10,10,00	Federring	2		0910,15,11,00	Scheibe	5
36	1123,32,08,01	Garnboden	1		0911,10,10,00	Federring	5
37	0901,20,66,00	6kt-Schraube	7	54	1123,32,12,18	Trennwand	1
	0907,10,08,00	6kt-Mutter	7	55	1123,32,12,24	Trennblech	3
	0910,80,18,00	Scheibe	7	56*	0901,20,66,00	6kt-Schraube zu Nr.54,55	5
	0911,10,08,00	Federring	7		0907,10,08,00	6kt-Mutter	5
38-41	1123,32,11,01	Kastendappe, kpl.	1		0910,80,18,00	Scheibe	5
38	1123,32,11,03	Klappe	1		0911,10,08,00	Federring	5
39	0938,31,54,00	Scharnier	3	57*	0903,10,41,00	Flachrundschr. zu Nr.33,54,55	9
40	0902,50,42,00	Senkschraube	9		0907,10,08,00	6kt-Mutter	9
	0907,10,08,00	6kt-Mutter	9		0910,80,18,00	Scheibe	9
	0910,40,08,00	Scheibe	9		0911,10,08,00	Federring	9
	0911,10,08,00	Federring	9	58	0940,61,40,00	Feder	1
41	0938,79,02,00	Schaumstoff	1	59	1124,51,18,02	Federhalter	2
42	1123,32,04,03	Profil	1	60	0901,10,26,00	6kt-Schraube	2
43*	0901,21,66,00	6kt-Schraube zu Nr. 42	6	61	0907,80,06,00	6kt-Mutter	2
	0907,10,08,00	6kt-Mutter	6		0901,20,45,00	6kt-Schraube	4
	0911,10,08,00	Federring	6		0907,10,06,00	6kt-Mutter	4
44*	0910,80,18,00	Scheibe zu Nr. 42	6		0910,40,06,00	Scheibe	8
45*	0910,15,09,00	Scheibe zu Nr. 42	4		0911,10,06,00	Federring	4
46	1123,32,09,03	Trennwand	1	62	1123,32,17,01	Ableitblech	1
47*	0901,21,06,00	6kt-Schraube zu Nr. 46	3	63*	0901,21,13,00	6kt-Schraube zu Nr.62	1
	0907,10,10,00	6kt-Mutter	3		0907,10,10,00	6kt-Mutter	1
	0910,15,11,00	Scheibe	3		0910,15,11,00	Scheibe	1
	0911,10,10,00	Federring	3		0911,10,10,00	Federring	1
48	0901,20,66,00	6kt-Schraube	8	64	0901,20,66,00	6kt-Schraube	1
	0907,10,08,00	6kt-Mutter	8		0907,10,08,00	6kt-Mutter	1
	0910,80,18,00	Scheibe	8		0910,80,18,00	Scheibe	1
	0911,10,08,00	Federring	8		0911,10,08,00	Federring	1

Siehe auch B 40



ZUSATZGARNBEHÄLTER

1	1123,38,01,01	Bodenblech	1	11	1123,38,02,10	Trennwand	1
2	0903,10,42,00	Flachrundschraube	3	12	0903,10,41,00	Flachrundschraube	4
	0907,10,08,00	6kt-Mutter	2		0907,10,08,00	6kt-Mutter	4
	0910,80,18,00	Scheibe	2		0910,80,18,00	Scheibe	4
	0911,10,08,00	Federring	3		0911,10,08,00	Federring	4
3	0903,10,41,00	Flachrundschraube	5	13-15	1123,38,03,01	Klappe, kpl.	1
	0907,10,08,00	6kt-Mutter	5	13	1123,38,03,02	Kloppe	1
	0910,80,18,00	Scheibe	5	14	0938,31,54,00	Scharnier	2
	0911,10,08,00	Federring	5	15	0902,50,42,00	Senkschraube	6
4	0901,20,66,00	6kt-Schraube	2		0910,40,06,00	Scheibe	6
	0907,10,08,00	6kt-Mutter	2		0911,10,06,00	Federring	6
	0910,80,18,00	Scheibe	2		0907,10,06,00	6kt-Mutter	6
	0911,10,08,00	Federring	2	16	0919,48,94,00	Flügelverschluss	2
5	1123,38,01,10	Winkel	1	16a*	0910,80,40,00	Scheibe zu Nr. 16, n, Bedarf	2
6	0903,10,41,00	Flachrundschraube	2	17	0919,48,92,00	Haltescheibe	2
	0907,10,08,00	6kt-Mutter	2				
	0911,10,08,00	Federring	2				
7	0901,20,66,00	6kt-Schraube	2			UNTERLEGKEIL MIT HALTER	
	0907,10,08,00	6kt-Mutter	2				
	0911,10,08,00	Federring	2				
8	0910,80,18,00	Scheibe	4	18	0994,10,31,00	Unterlegkeil	1
9	1123,38,02,01	Trennwand	1	19	0994,10,32,00	Unterlegkeilhalter	1
10	0903,10,41,00	Flachrundschraube	2	20	0902,24,45,00	Zylinderschraube	2
	0907,10,08,00	6kt-Mutter	2		0907,10,05,00	6kt-Mutter	2
	0910,80,18,00	Scheibe	2		0910,40,05,00	Scheibe	2
	0911,10,08,00	Federring	2		0911,10,05,00	Federring	2



STROHSCHURRE

1	1115,81,03,01	Schurre	1
2	0935,13,14,00	Kette 14 Glieder	2
3	3151,07,04,01	Bolzen	2
4	0916,20,05,00	Klappstecker	2
5	3154,07,04,02	Distanzring	2

LADESCHURRE
Sonderzubehör

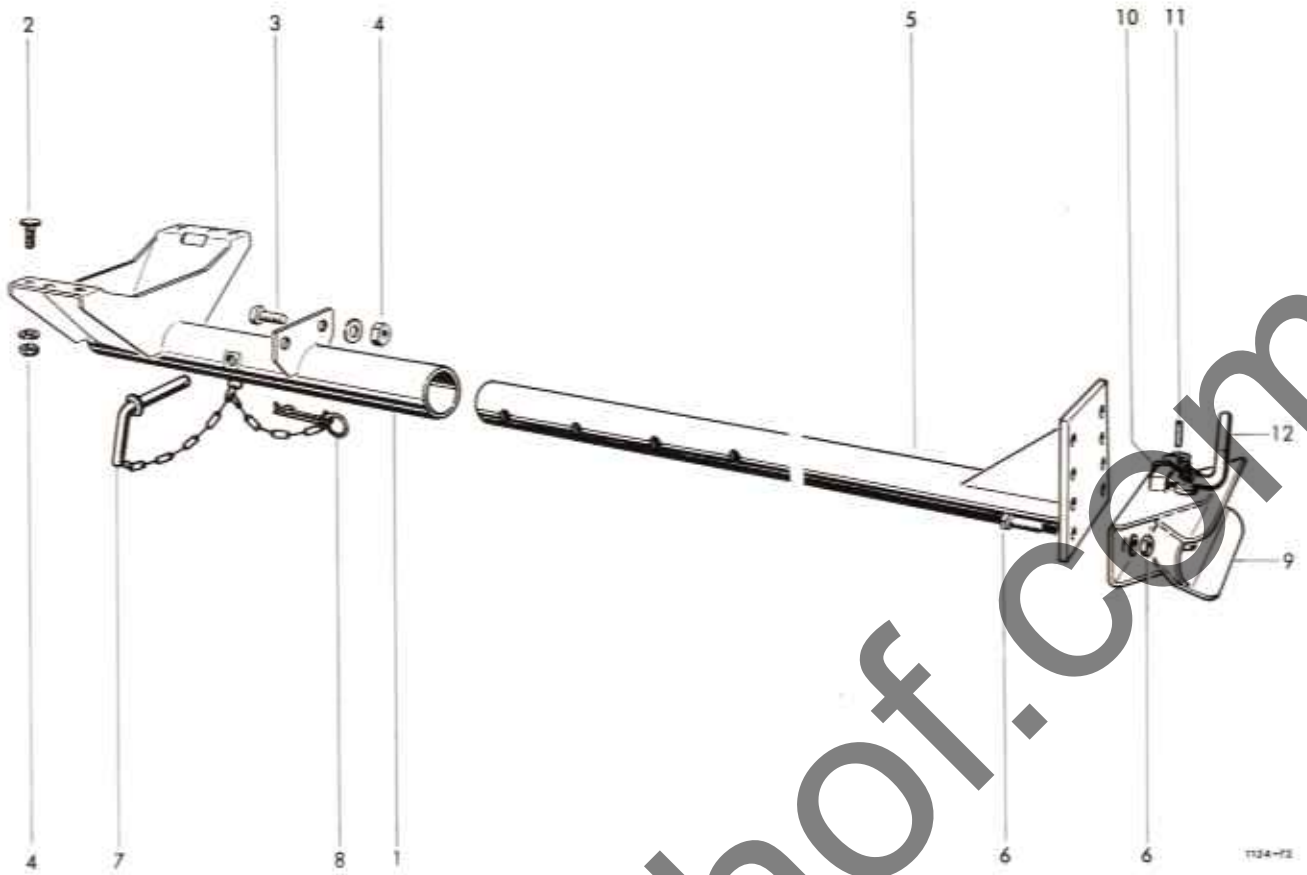
6	1105,81,06,00	Ladeschurre	1
7	0935,13,53,00	Kette 53 Glieder	2

ABLEGESCHURRE
Sonderzubehör

8	1105,81,90,01	Ablegeschurre	1
---	---------------	---------------	---

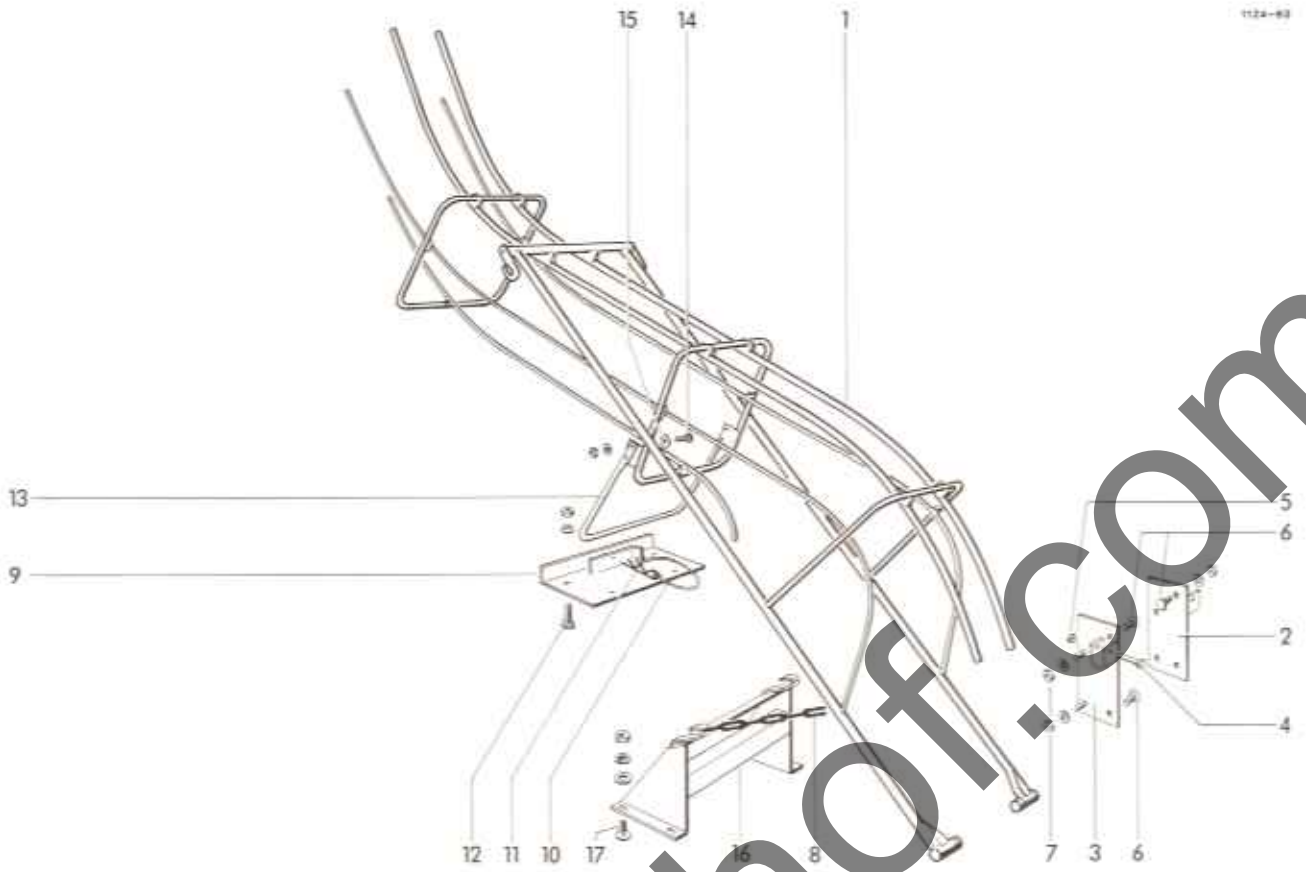
BALLENABWURF-
VORRICHTUNG
Sonderzubehör

9	1115,81,91,01	Abwurfrohr	1
---	---------------	------------	---



WAGENANHÄNGUNG, VERSTELLBAR
Sonderzubehör

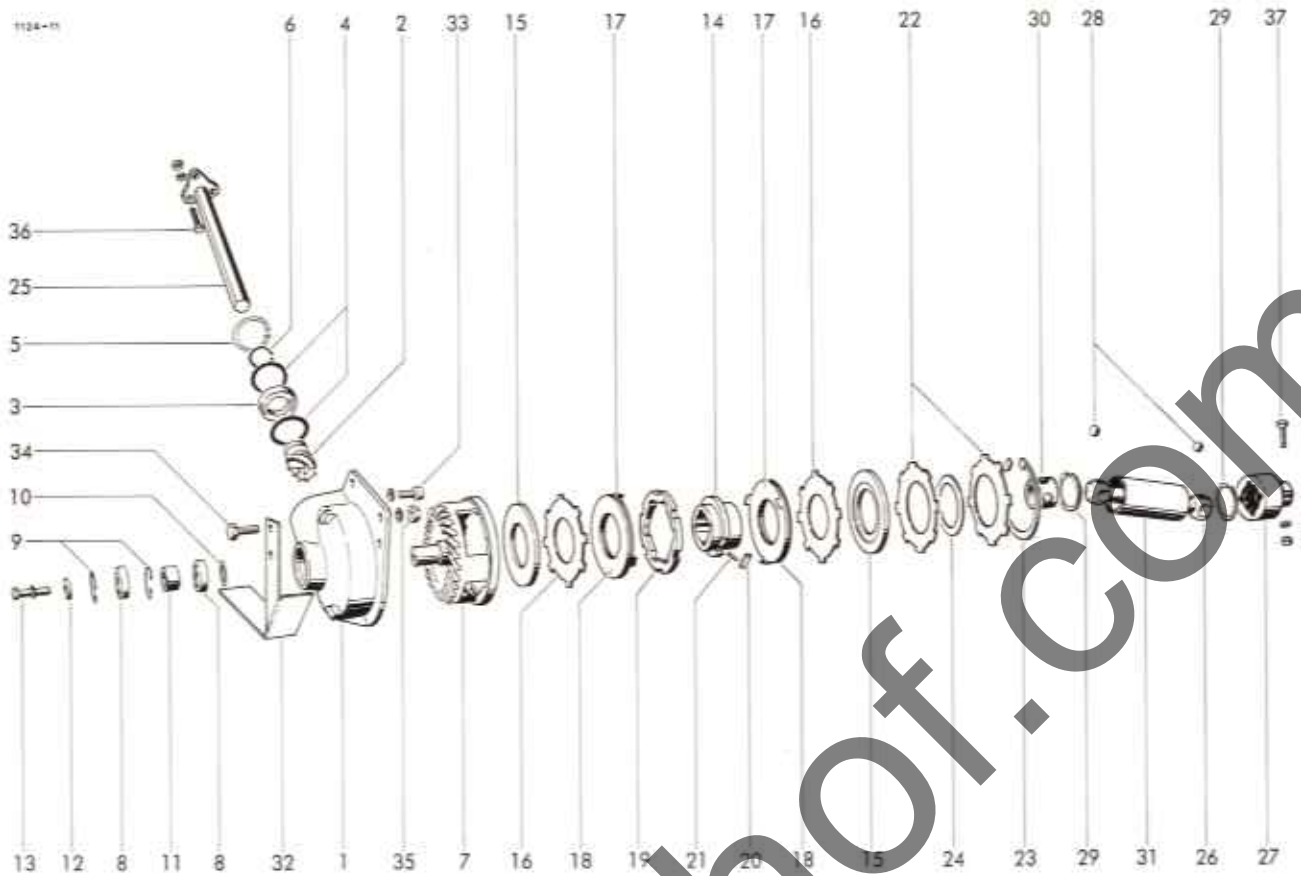
1-12	1122,89,00,00	Wagenanhängung	1	7	2101,05,07,01	Vorsteckerbolzen	1
1	1122,89,01,01	Anhängevorrichtung	1	8	0916,22,13,00	Federsicherung	1
2	0903,11,04,00	Flochrundschraube	4	9-11	0990,46,05,00	Fangmaul kpl.	1
	0910,10,13,00	Schelbe	4	9-12	0990,46,02,00	Anhängekupplung kpl.	1
3	0901,21,51,00	6kt-Schraube	2	9	0990,46,06,00	Fangmaul	1
	0910,10,13,00	Schelbe	2	10	0940,86,41,00	Feder	1
4	0907,80,12,00	Sicherungsmutter	6	11	0915,51,79,00	Spannhülse	1
5	1121,81,01,01	Anhängerohr	1	12	0990,46,07,00	Kupplungsbolzen	1
6	0901,22,52,00	6kt-Schraube	2				
	0907,10,16,00	6kt-Mutter	2				
	0911,10,16,00	Federling	2				



LADESCHURRE, klappbar
Sonderzubehör

1	1122,80,01,01	Ladeschurre	1	9	1124,80,03,20	Platte	1
				10	0937,19,03,00	Sicherungsteil	1
		ANBAUTEILE		11	0916,22,07,00	Federsicherung	1
				12	0901,21,06,00	6kt-Schraube	4
2	1122,80,03,01	Schurrenlager	1		0907,10,10,00	6kt-Mutter	4
3	1122,80,03,05	Schurrenlager	1		0911,10,10,00	Federring	4
4	0901,11,05,00	6kt-Schraube	2	13	1122,80,03,30	Stützbügel	1
5	0907,80,10,00	Sicherungsmutter	2	14	0901,21,08,00	6kt-Schraube	4
6	0903,10,70,00	Flachrundschrabe	6		0907,10,10,00	6kt-Mutter	4
	0907,10,10,00	6kt-Mutter	6		0911,10,10,00	Federring	4
	0911,10,10,00	Federring	6	15	0910,60,10,00	Scheibe	2
7	0903,10,71,00	Flachrundschrabe	2	16	1124,80,03,37	Kettenbock	1
	0907,10,10,00	6kt-Mutter	2	17	0903,10,71,00	Flachrundschrabe	4
	0911,10,10,00	Federring	2		0907,10,10,00	6kt-Mutter	4
8	0935,13,63,00	Kette	2		0910,10,13,00	Scheibe	4
9-11	1124,80,03,18	Stützplatte kpl.	1		0911,10,10,00	Federring	4

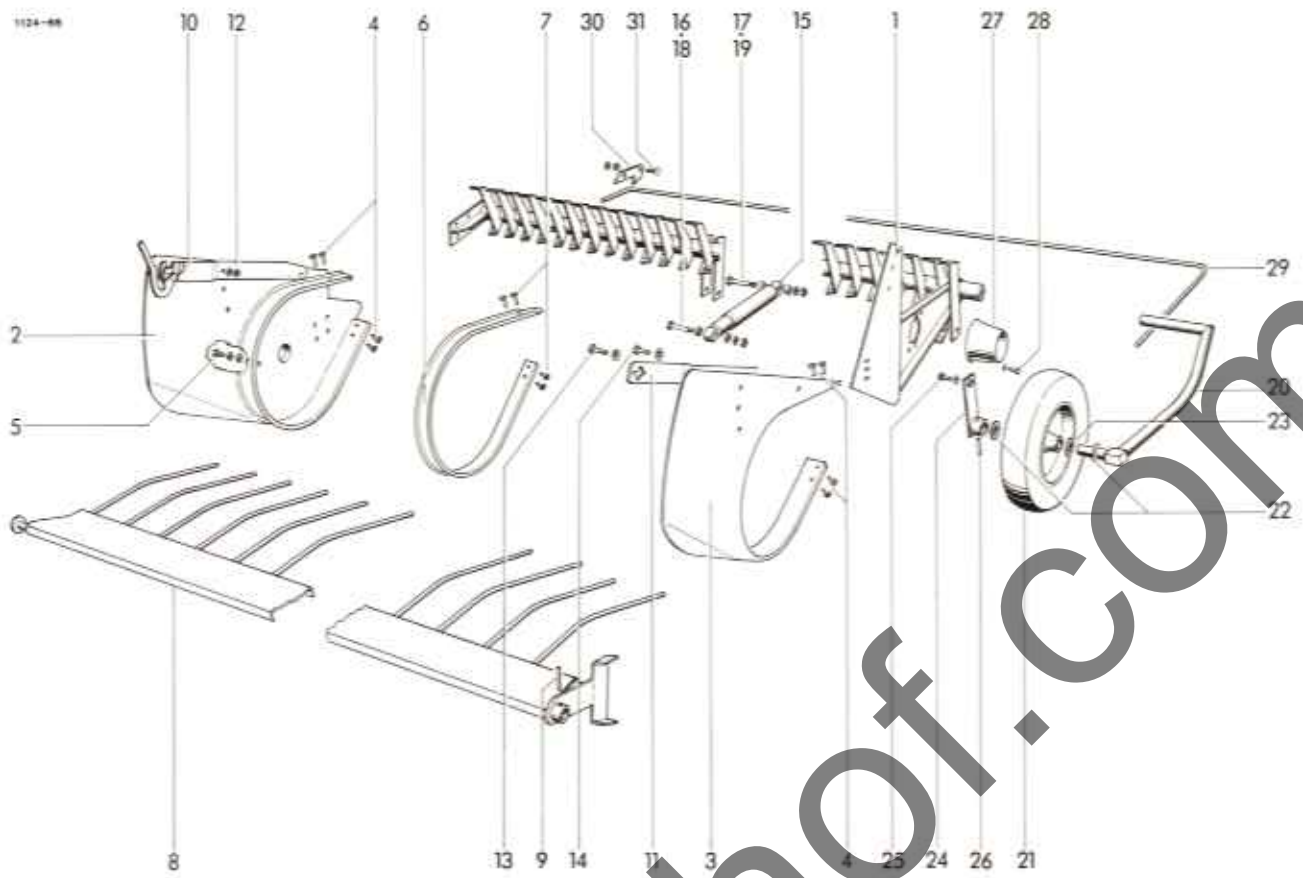
1124-11



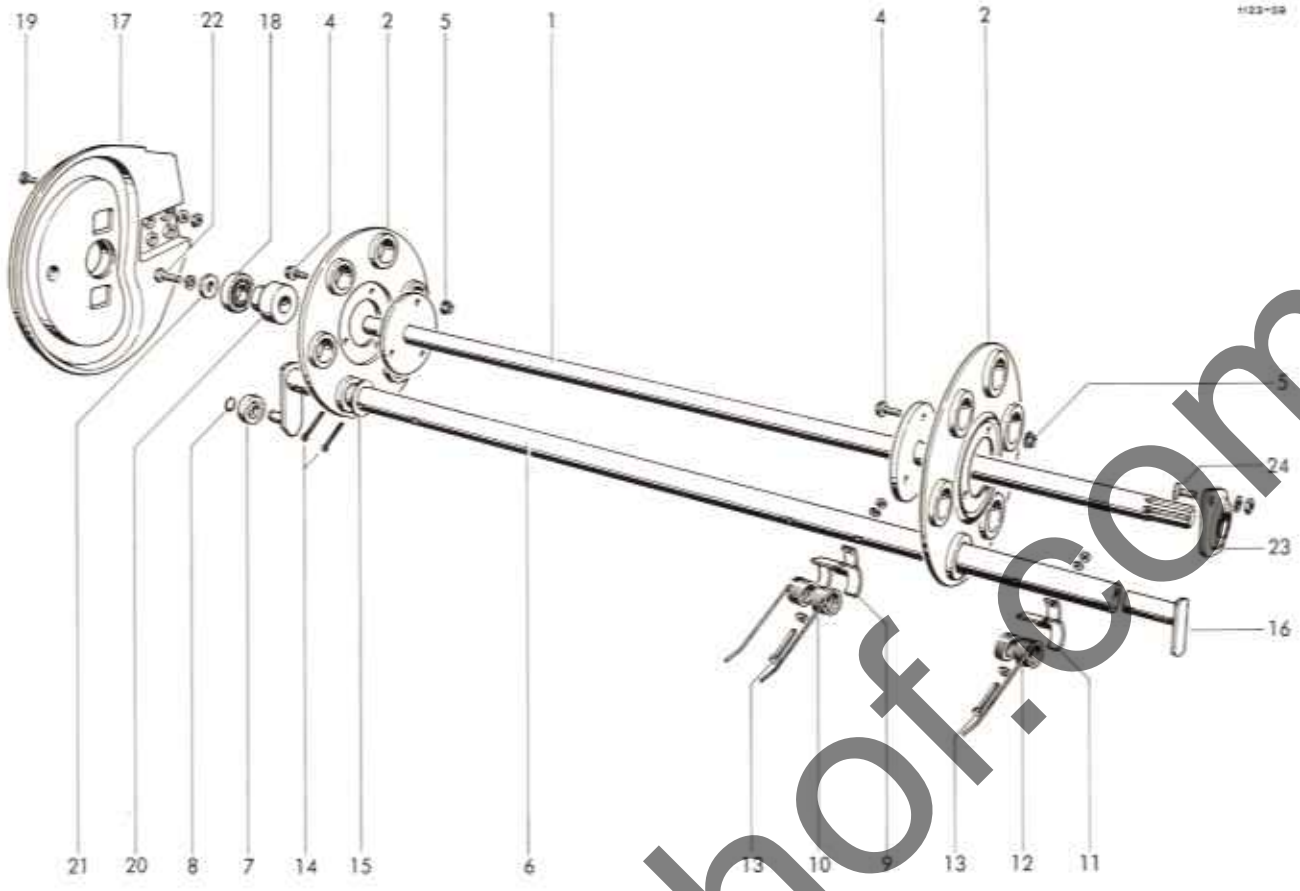
AUFSAMMLERANTRIEB

1	0719,37,00,00	Lagergehäuse	1	22	0940,88,39,00	Tellerfeder	2
2	0307,83,00,00	Ritzel	1	23	0912,16,15,00	Sicherungsring	1
3	0922,12,48,00	Rillenkugellager	1	24	0325,56,00,00	Ausgleichsscheibe	nach Bedarf
4	0910,74,16,00	Paßscheibe	10	25	1124,41,03,01	Antriebswelle	1
5	0912,15,68,00	Sicherungsring	1	26	1124,41,04,01	Kugelgelenkwelle	1
6	0912,10,40,00	Sicherungsring	1	27	0736,68,00,00	Kugelgelenkklaue	1
7	0707,16,00,00	Tellerrad	1	28	0922,96,27,00	Kugel	8
8	0922,12,46,00	Rillenkugellager	2	29	0912,68,63,00	Sprengring	2
9	0912,15,55,00	Sicherungsring	2	30	1121,41,04,05	Kugelkäfig	1
10	0910,72,51,00	Paßscheibe	nach Bedarf	31	1124,41,04,10	Schutzrohr	1
11	1121,41,01,12	Distanzhülse	1	32	1124,41,06,01	Schutz	1
12	0328,20,00,00	Scheibe	1	33	0902,10,63,00	Zylinderschraube	1
13	0901,21,52,00	ékt-Schraube	1	34	0911,10,10,00	Federring	1
	0911,10,12,00	Federring	1		0901,21,11,00	ékt-Schraube	3
14	0736,78,00,00	Mittsehmer	1		0911,10,10,00	Federring	3
15	0726,79,00,00	Führungsring	2	35	0907,80,10,00	Sicherungsmutter	3
16	1121,41,02,10	Kupplungsscheibe	2	36	0901,21,11,00	ékt-Schraube	3
17	1121,41,05,06	Druckscheibe	2		0907,10,10,00	ékt-Mutter	3
18	0910,89,93,00	Reißscheibe	2		0907,22,10,00	ékt-Mutter	3
19	0735,77,00,00	Klinkenring	1	37	0901,11,03,00	ékt-Schraube	1
20	1121,41,05,12	Kell	1		0911,10,10,00	Federring	1
21	0940,10,21,00	Druckfeder	1				

1124-88

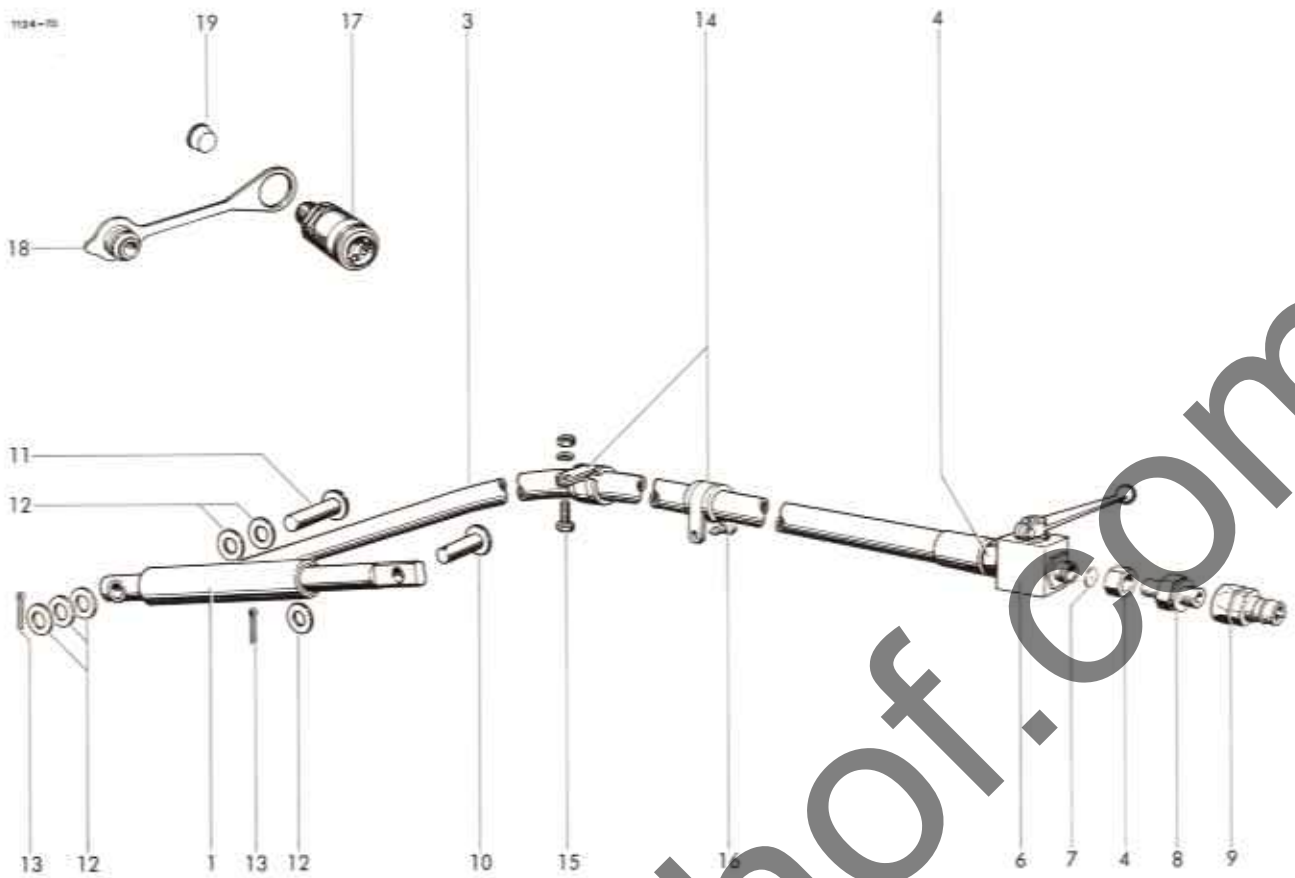


Item No.	Part No.	Description	QTY	Part No.	Description	QTY
1	1123,42,01,20	AUFSAMMLERGESTELL Gestell	1	19	0901,11,47,00	6kt-Schraube
2	1124,42,04,18	SEITENBLECHE Seitenblech	1	20	1124,42,09,01	6kt-Mutter
3	1123,42,04,10	Seitenblech	1	21	0944,90,61,00	Federring
4	0905,19,11,00	Swageform-Schraube	8	22	0910,15,26,00	AUFSAMMLERSTÜTZRAD
5	0901,21,45,00	6kt-Schraube	1	23	0910,81,14,00	Stütze
	0910,10,13,00	Schelbe	1	24	1124,42,08,10	Luftrad
	0911,10,12,00	Federring	1	25	0901,21,08,00	Schelbe
6	1125,42,05,01	SEGMENTBLECHE Segmentblech	24	26	0915,51,60,00	Scheibe nach Bedarf
7	0905,19,11,00	Swageformschraube	96	27	0994,82,19,00	Halter
8	1123,42,06,35	NIEDERHALTERRECHEN Niederhalterrechen mit Nr. 9	1	28	0901,20,47,00	6kt-Schraube
9	0915,51,87,00	Spannhülse	1	29	0910,15,06,00	Scheibe
10	1124,42,06,15	Rohrträger	1	30	0940,57,63,00	Spannhülse
11	1124,42,06,20	Rohrträger	1	31	1121,44,51,05	WICKELSCHUTZ
12	0903,10,41,00	Flochrundschraube	2	32*	1123,42,92,01	Schutztopf
	0907,10,08,00	6kt-Mutter	2	33*	0937,28,99,00	6kt-Schraube
	0911,10,08,00	Federring	2	34*	1124,42,92,08	Scheibe
13	0901,20,66,00	6kt-Schraube	1	35*	0916,21,03,00	Federring
	0911,10,08,00	Federring	1	36*	0901,20,66,00	AUFSAMMLERFEDERUNG
14	0901,20,66,00	6kt-Schraube	1	37*	0903,10,42,00	Drehstabfeder
	0911,10,08,00	Federring	1			Sperrblech
15	0940,96,01,00	SCHWINGUNGSDÄMPFER Schwingungsdämpfer	1			Flochrundschraube
16	1124,42,07,03	Distanzrohr	2			6kt-Mutter
17	1124,42,07,04	Distanzrohr	2			Federring
18	0901,11,45,00	6kt-Schraube	1			AUFSAMMLER-VORSATZBLECH (Sonderausrüstung)
	0907,10,12,00	6kt-Mutter	1			Vorsatzblech kpl. mit Nr.32
	0911,10,12,00	Federring	1			Karabinerhaken
						Lasche
						Federstecker
						6kt-Schraube
						Flochrundschraube



ZINKENTROMMEL

1	1123,42,02,01	Tragwelle	1	15	0910,72,79,00	Paßscheibe	12
2	1124,42,02,05	Tragscheibe	2	16	1123,42,02,37	Abweiser	6
4	0901,80,46,00	Sicherungsschraube	4	17	0765,28,00,00	Kurvenscheibe	1
5	0907,81,08,00	Sicherungsmutter	5	18	0922,12,86,00	Rillenkugellager	1
6-8	1123,42,02,14	Federträger, kpl.	6	19	0901,21,10,00	6kt-Schraube	4
6	1123,42,02,18	Tragrohr	6		0907,10,10,00	6kt-Mutter	4
7	0922,18,03,00	Rillenkugellager	6		0911,10,10,00	Federring	4
8	0912,50,10,00	Sicherungsscheibe	6	20	1124,42,03,07	Distanzbuchse	1
9	0338,30,00,00	Federschale	72	21	0328,20,00,00	Scheibe	1
10	0940,52,25,00	Feder	72	22	0901,21,50,00	6kt-Schraube	1
11	0338,85,00,00	Federschale	6		0911,10,12,00	Federring	1
12	0940,52,24,00	Feder	6	23	0924,20,30,00	Flanschgehäuse mit Einstellager, kpl.	1
13	0901,11,05,00	6kt-Schraube	78		0903,10,71,00	Flachrundschraube	2
	0907,10,10,00	6kt-Mutter	78	24	0907,10,10,00	6kt-Mutter	2
	0910,15,11,00	Scheibe	78		0911,10,10,00	Federring	2
	0911,10,10,00	Federring	78				
14	0916,11,23,00	Splint	12				



HYDRAULISCHE AUFSAMMLER-HEBEVORRICHTUNG

1	0951,11,19,00	Hydraulikzylinder	1	12	0910,25,17,00	Scheibe	6
3	0954,11,84,00	o Höchstdruckschlauch) mit	1	13	0916,10,97,00	Splint	2
	0954,11,85,00	+ Höchstdruckschlauch) Nr. 4+5	1	14	0954,62,42,00	Rohrschelle	4
4	0955,91,10,00	Überwurfmutter	2	15	0901,20,45,00	6kt-Schraube	2
5*	0955,96,08,00	Schneidring zu Nr. 4	2		0907,10,06,00	6kt-Mutter	2
6	0952,13,03,00	Block-Kugelhahn	1		0911,10,06,00	Federring	2
7	0954,31,80,00	Drallscheibe	1	16	0905,19,11,00	Swageform-Schraube	2
8	0955,60,43,00	Gerade Einschraubstutzen mit Schaft	1	17	0954,31,01,00	Kupplungsmuffe	1
9	0954,31,22,00	Kupplungsstecker	1	18	0954,32,10,00	Staubstecker	1
10	0917,31,46,00	Bolzen	1	19	0938,90,70,00	Kegelstopfen	1
11	0917,31,51,00	Bolzen	1				

o = Normalausführung
 + = bei Gelenkwellenstrang (Sonderausrüstung)



GELENKWELLE
MIT FREILAUF

1-18	0930,10,13,00	Gelenkwelle	1	10	0915,52,22,00	Spannhülse	2
1	0930,22,18,00	Aufsteckgabel	1	11	0930,42,47,00	+ Profilrohr 1 b	1
2	0930,41,03,00	Schiebestift	1	12	0930,42,48,00	+ Profilrohr 2 a	1
3	0930,40,26,00	Druckfeder	1	13	0930,26,70,00	Rillengabel	1
4	0930,28,01,00	Scheibe	1	14	0930,45,23,00	Schutztrichter	2
5	0930,34,61,00	Stiftfreilauf	1	15	0930,50,40,00	Gleitring	2
6	0930,20,14,00	Kreuzgarnitur	2	16	0930,44,81,00	+ Außenschutzrohr	1
7	0912,22,32,00	Sicherungsring	8	17	0930,44,22,00	+ Innenschutzrohr	1
8	0926,10,10,00	Kegel-Schraffernippel	2	18	0930,49,02,00	Haltekette	1
9	0930,26,69,00	Rillengabel	1				

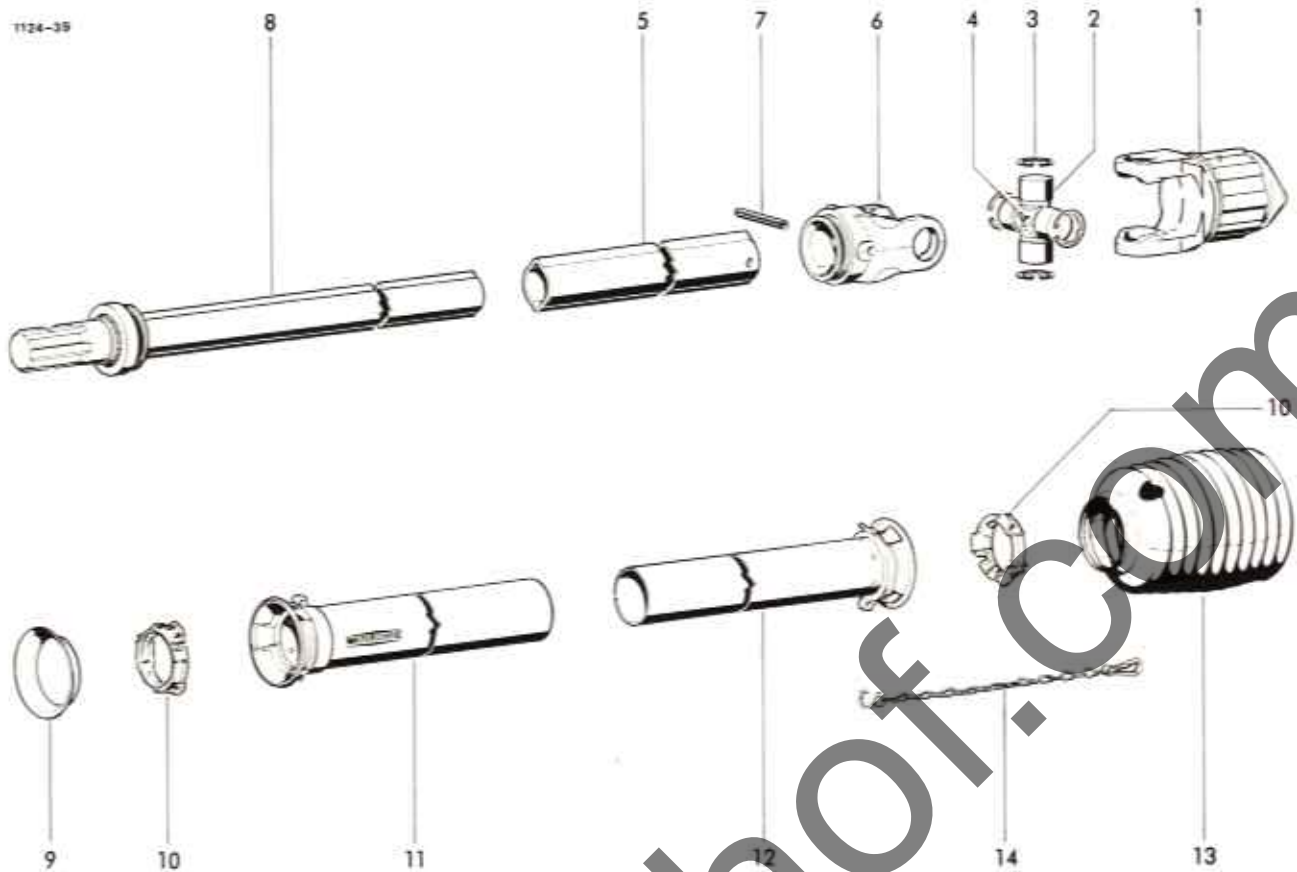


1124-71

SONDERZUBEHÖR
WEITWINKELGELENKWELLE
MIT FREILAUF

1-22	0930,14,04,00	Weitwinkel-Gelenkwelle mit Freilauf	1	11	0926,10,08,00	Kegel-Schmiernippel	2
1	0930,22,61,00	Aufsteckgabel mit Nr. 2-4	1	12	0930,26,73,00	Rillengabel	1
2	0930,41,03,00	Schiebestift	1	13	0915,52,22,00	Spannhülse	2
3	0930,40,26,00	Druckfeder	1	14	0930,42,45,00	+ Profilrohr 1bGA	1
4	0930,28,01,00	Scheibe	1	15	0930,42,46,00	+ Profilrohr 2aG	1
5	0930,34,65,00	Spornkeilfreilauf Kpl.	1	16	0930,26,70,00	Rillengabel	1
6	0930,20,16,00	Kreuzgarnitur kpl. mit Nr. 7-9	4	17	0930,45,07,00	Schutztrichter	2
7	0930,31,04,00	Sicherungsring	8	18	0930,45,31,00	Schutztrichter	2
8	0930,31,08,00	Sicherungsring	8	19	0930,50,40,00	Gleitring	2
9	0926,10,10,00	Kegel-Schmiernippel	4	20	0930,44,80,00	+ Außenschutzrohr	1
10	0930,22,40,00	Doppelgabel	2	21	0930,44,21,00	+ Innenschutzrohr	1
				22	0930,49,02,00	Haltekette	1

1124-35



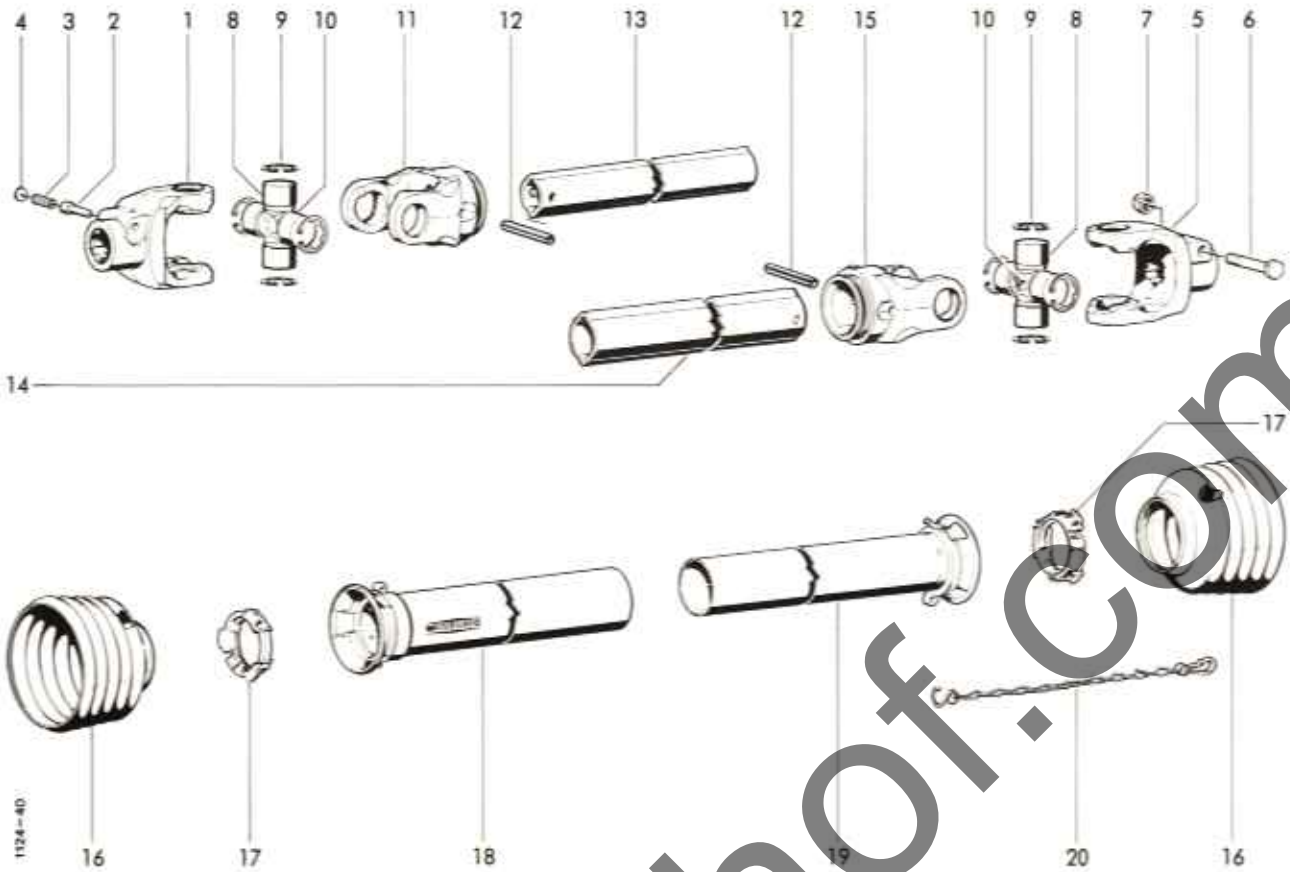
GELENKWELLENSTRANG
SONDERZUBEHÖR

ZWISCHENWELLE

1-14	0930,10,07,00	Zwischenwelle	1	8	0930,54,01,00	+ Zwischenwellenhälfte	1
1	0930,34,63,00	Sperrkeilfreilauf kpl.	1	9	0930,45,80,00	Schutzring	1
2	0930,20,14,00	Kreuzgarnitur kpl.	1	10	0930,50,40,00	Gleitring	2
3	0912,22,32,00	Sicherungsring	4	11	0930,44,73,00	+ Außenschutzrohr	1
4	0926,10,10,00	Kegel-Schmiermippel	1	12	0930,44,12,00	+ Innenschutzrohr	1
5	0930,42,32,00	+ Profilrohr	1	13	0930,45,30,00	Schutztrichter	1
6	0930,26,70,00	Rillengabel	1	14	0930,49,02,00	Haltekette	1
7	0915,52,22,00	Spannhülse	1				

+ Rohrlänge angeben

Fortsetzung D 17

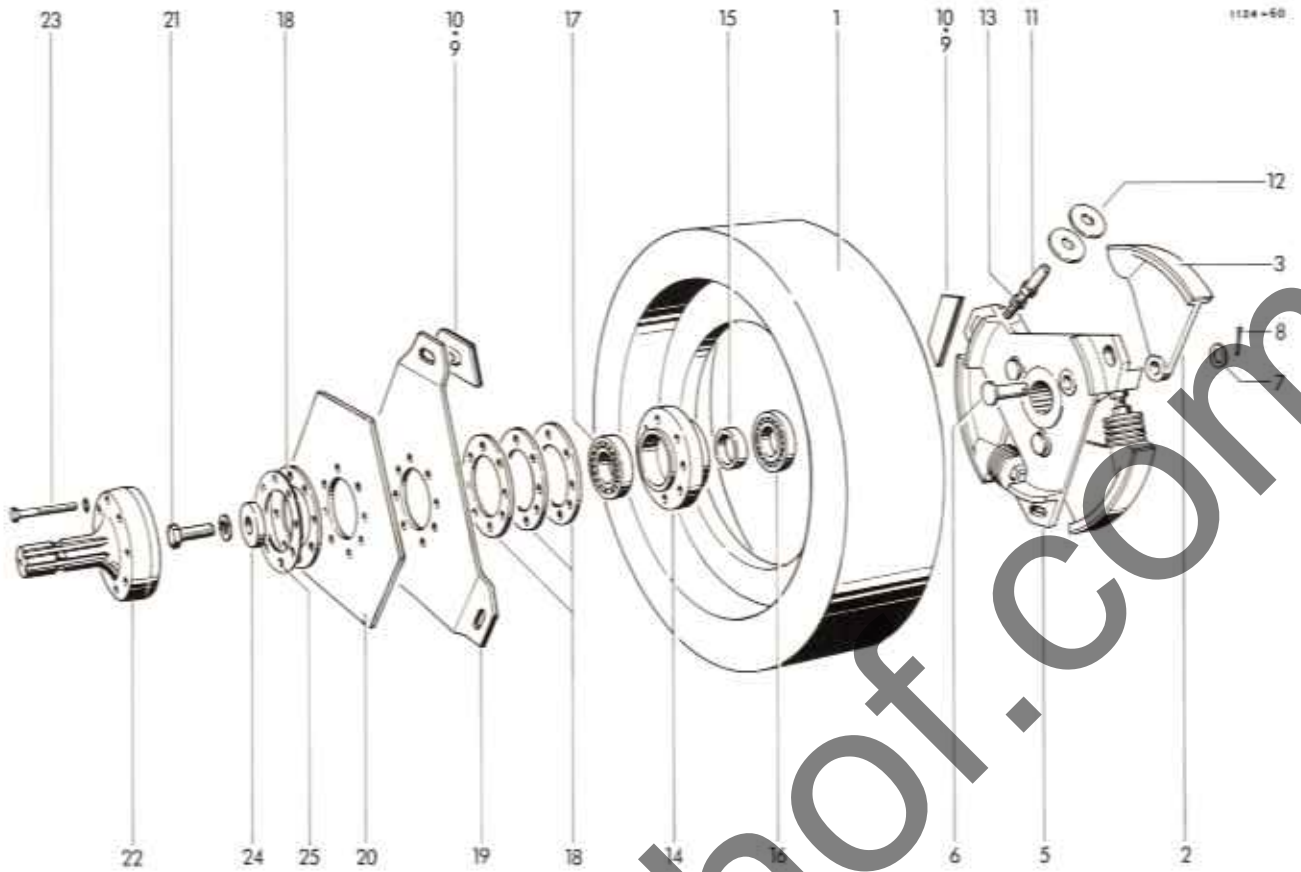


GELENKWELLE

1-20	0930,10,08,00	Gelenkwelle	1	10	0926,10,05,00	Kegel-Schmiernippel	2
1	0930,22,18,00	Aufsteckgabel mit Nr.2-4	1	11	0930,26,69,00	Rillengabel	1
2	0930,41,03,00	Schiebestift	1	12	0915,52,22,00	Spannhülse	2
3	0930,40,26,00	Druckfeder	1	13	0930,42,34,00	+ Profilrohr	1
4	0930,28,01,00	Scheibe	1	14	0930,42,33,00	+ Profilrohr	1
5	0930,22,19,00	Aufsteckgabel kpl. mit Klemmschraube	1	15	0930,26,70,00	Rillengabel	1
6	0901,12,47,00	6kt-Schraube	1	16	0930,45,20,00	Schutztrichter	2
7	0907,56,16,00	6kt-Mutter, selbstsichernd	1	17	0930,50,40,00	Gleitring	2
8	0930,20,14,00	Kreuzgarnitur mit Nr.9+10	2	18	0930,44,72,00	+ Außenschutzrohr mit Kappe	1
9	0912,22,32,00	Sicherungsring	8	19	0930,44,14,00	+ Innenschutzrohr mit Kappe	1
				20	0930,49,02,00	Haltekette	1

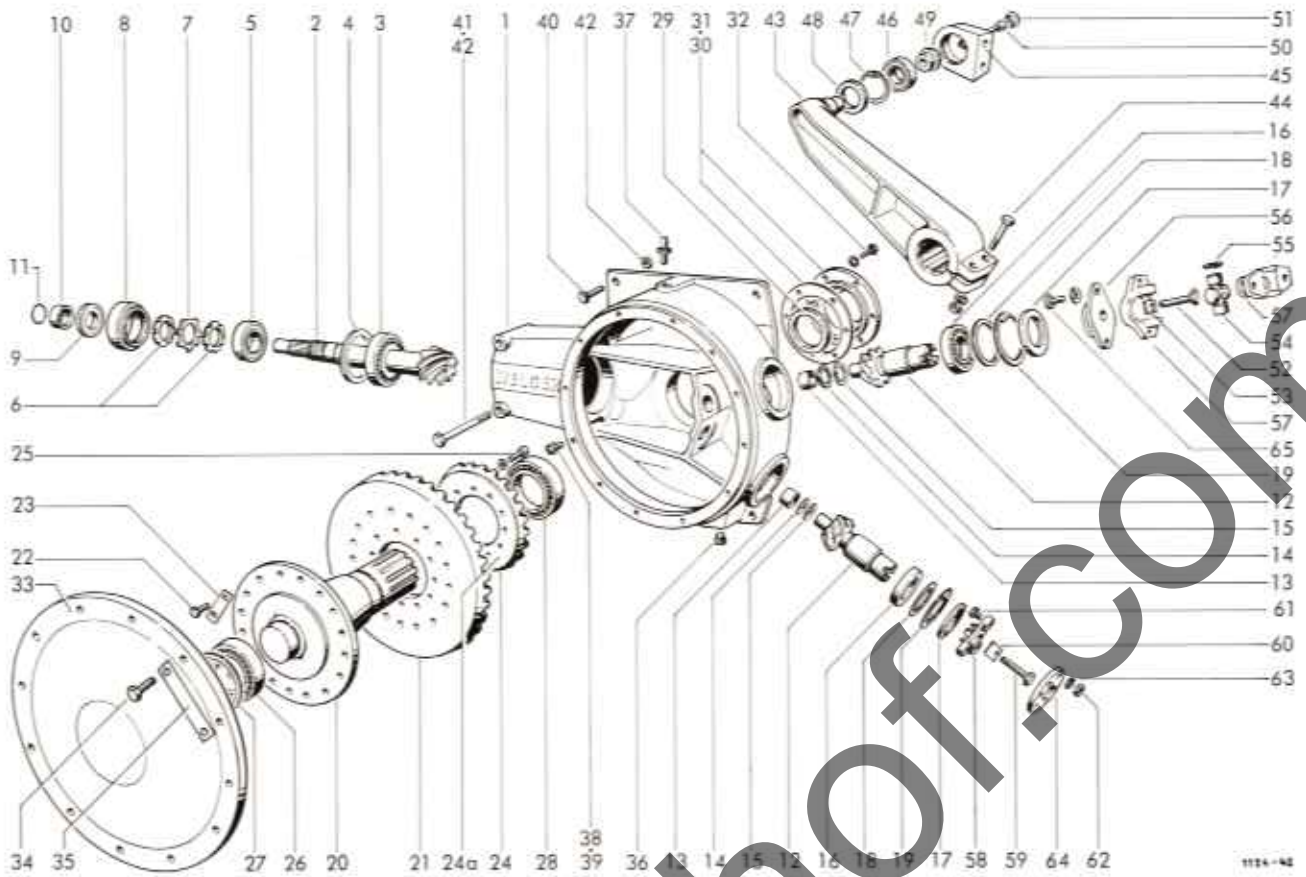
+ Rohrlänge angeben

■ siehe auch D 16



SCHWUNGSCHLEIBE
MIT KUPPLUNG

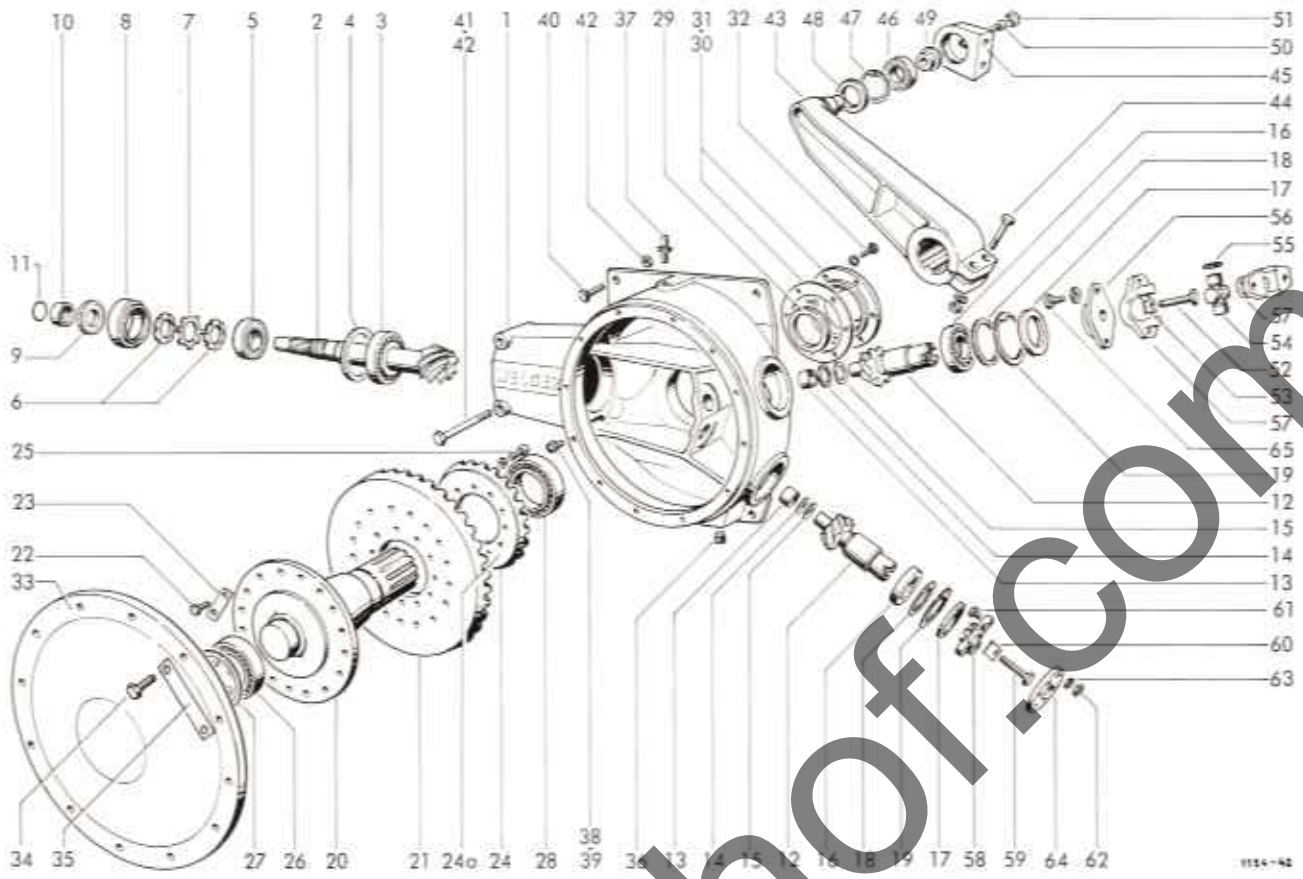
1	0702,23,00,00	Schwungscheibe	1	14	0719,11,00,00	Lagerring	1
2	1124,14,02,03	Druckhebel mit Nr. 3	3	15	0327,88,00,00	Distanzring	1
3	0938,94,03,00	Reibbelag	3	16	0922,12,19,00	Rillenkugllager	1
4*	0948,90,01,00	Spezialkleber für Nr. 3+10 nach Bedarf	1	17	0922,10,27,00	Rillenkugellager	1
5	0736,89,00,00	Kupplungscheibe	1	18	1116,14,02,19	Ausgleichsscheibe	4
6	0917,41,90,00	Bolzen	3	19	0940,74,41,00	Kupplungsfeder	1
7	0910,10,21,00	Scheibe	3	20	0940,74,45,00	Kupplungsfeder	1
8	0916,11,12,00	Spint	3	21	0901,22,52,00	6kt-Schraube	1
9	1116,14,02,15	Kupplungsplatte mit Nr.10	6	22	0911,10,16,00	Federring	1
10	0938,94,02,00	Reibbelag	6	23	0919,40,48,00	Flanschzapfen	1
11	1124,14,02,20	Gewindebolzen	3	24	0901,10,64,00	6kt-Schraube	8
12	0940,88,18,00	Teilerfeder	30	25	0911,10,08,00	Federring	8
13	0907,10,16,00	6kt-Mutter	3		0325,90,00,00	Scheibe	1
					1116,14,02,35	Ausgleichsscheibe	1



GETRIEBE

1-39	1124,14,01,00	Getriebe	1	19	0912,15,80,00	Sicherungsring	2
1	0719,38,00,00	Getriebegehäuse	1	20	0352,14,00,00	Welle	1
2	0307,98,00,00	Ritzelwelle	1	21	0307,99,00,00	Tellerrad	1
3	0922,58,23,00	Kegelrollenlager	1	22	0901,47,49,00	6kt-Schraube	18
4	0328,41,00,00	Ausgleichsscheibe	1	23	1124,14,01,25	Sicherungsblech	9
5	0922,58,10,00	Kegelrollenlager	1	24	0307,88,00,00	Tellerrad	1
6	0908,64,55,00	Nutmutter	2	24a	0925,60,35,00	Ausgleichsscheibe 0,05 mm dick	} nach Bedarf
7	0911,80,55,00	Sicherungsblech	1		0925,60,36,00	Ausgleichsscheibe 0,1 mm dick	
8	1124,14,01,08	Buchse	1		0925,60,37,00	Ausgleichsscheibe 0,3 mm dick	
9	0925,11,17,00	Radialdichtring	1			Zylinderschraube	12
10	0336,52,00,00	Anlaufbuchse	1	25	0902,20,44,00	Federring	12
11	0925,24,51,00	Rundschnurring	1		0911,10,08,00	Kegelrollenlager	1
12	0307,89,00,00	Ritzelwelle	2	26	0922,58,20,00	Paßscheibe 0,1	} nach Bedarf
13	0922,78,12,00	Nadelhülse	2	27	0910,75,60,00	Paßscheibe 0,2	
14	0325,27,00,00	Scheibe	2		0910,75,62,00	Paßscheibe 0,5	
15	0910,71,63,00	Paßscheibe	nach Bedarf	28	0910,75,63,00	Paßscheibe 1,0	
16	0922,18,39,00	Rillenkugellager	2		0910,75,64,00	Kegelrollenlager	1
17	0925,32,68,00	NILOS-RING	2				
18	0910,74,70,00	Paßscheibe 0,1	2				
	0910,74,72,00	Paßscheibe 0,3	2				
	0910,74,73,00	Paßscheibe 0,5	nach Bedarf				
	0910,74,74,00	Paßscheibe 1,0	2				

Fortsetzung D 31

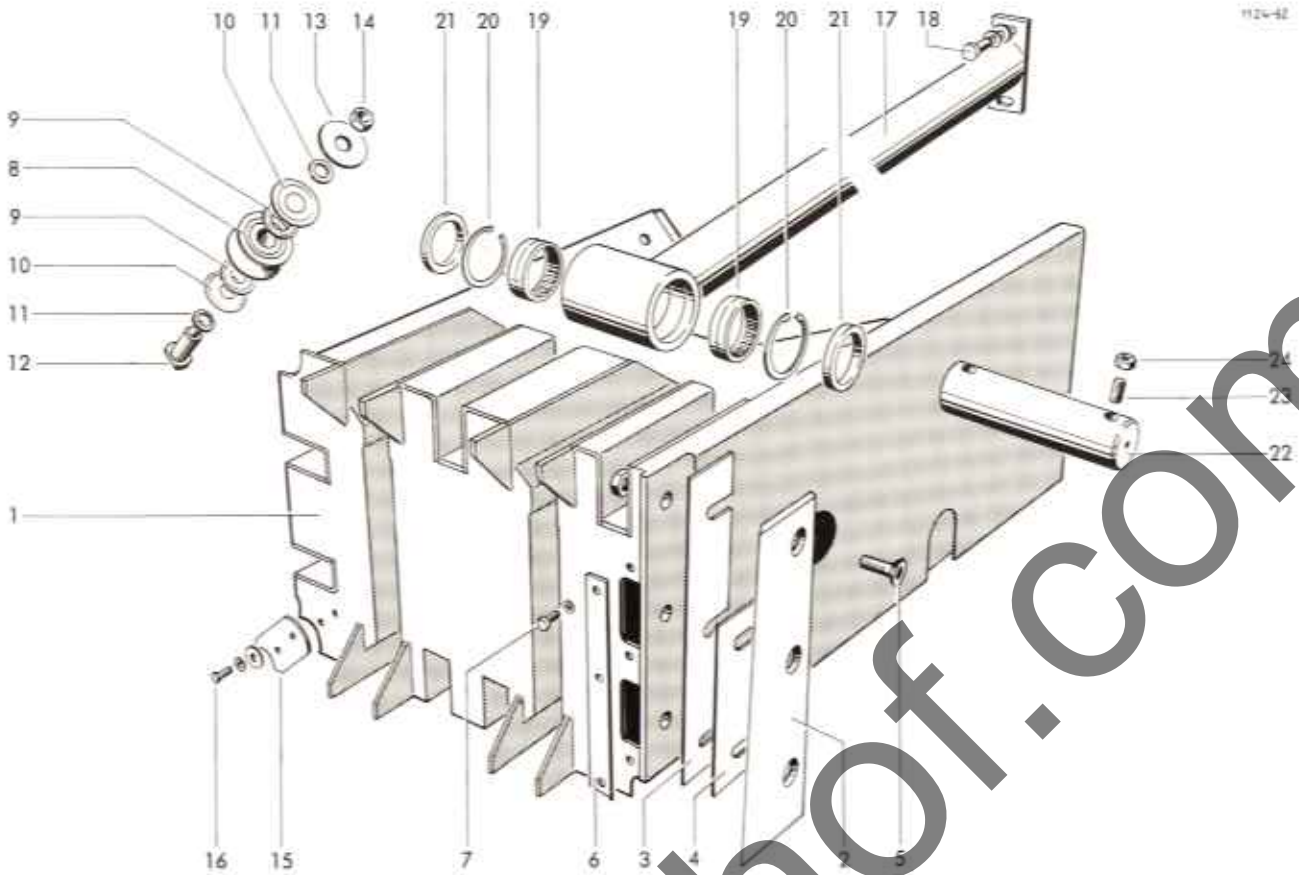


1154-42

29	0925,18,85,00	Radialdichtring	1
30	0925,60,23,00	Ausgleichsscheibe 0,05	1
	0925,60,24,00	Ausgleichsscheibe 0,2	1
	0925,60,25,00	Ausgleichsscheibe 0,5	1
31	0718,88,00,00	Deckel	1
32	0901,21,10,00	6kt-Schraube	6
	0911,10,10,00	Federring	6
33	0719,39,00,00	Deckel	1
34	0901,11,60,00	6kt-Schraube	12
35	1124,14,01,41	Sicherungsblech	6
36	0903,80,11,00	Verschlußschraube mit Magnetbolzen	1
37	0926,76,18,00	Entlüfter	1
38	0903,86,01,00	Verschlußschraube	1
39	0925,40,10,00	Dichtring	1
40	0901,22,51,00	6kt-Schraube	4
41	0901,12,54,00	6kt-Schraube	2
42	0907,80,16,00	Sicherungsmutter	6
KURBELTRIEB			
43	0730,21,00,00	Kurbel	1
44	0901,12,17,00	6kt-Schraube	2
	0907,10,16,00	6kt-Mutter	2
	0911,10,16,00	Federring	2

PLEUELLAGER			
45	0719,32,00,00	Pleuelkopf	1
46	0922,40,07,00	Pendelrollenlager	1
47	0912,15,72,00	Sicherungsring	1
48	0925,11,93,00	Wellendichtring	1
49	0328,22,00,00	Scheibe	1
50	0902,11,03,00	Zylinderschraube	1
51	0938,90,16,00	Verschlußstopfen	1
52	0901,12,43,00	6kt-Schraube	1
53	1121,14,06,03	Sicherungsblech	1
54	0930,20,07,00	Kreuzgarnitur	1
55	0912,15,27,00	Sicherungsring	4
56	0336,42,00,00	Mitnehmer	1
57	0714,79,00,00	Flanschgabel	2
58	0336,43,00,00	Mitnehmer	1
59	0901,12,43,00	6kt-Schraube	1
60	1121,14,06,03	Sicherungsblech	1
61	0901,21,12,00	6kt-Schraube	3
62	0907,10,10,00	6kt-Mutter	3
63	0907,22,10,00	6kt-Mutter	3
64	0910,89,11,00	Gelenkscheibe	1
65	0901,21,49,00	6kt-Schraube	2
	0911,10,12,00	Federring	2

siehe auch D 30



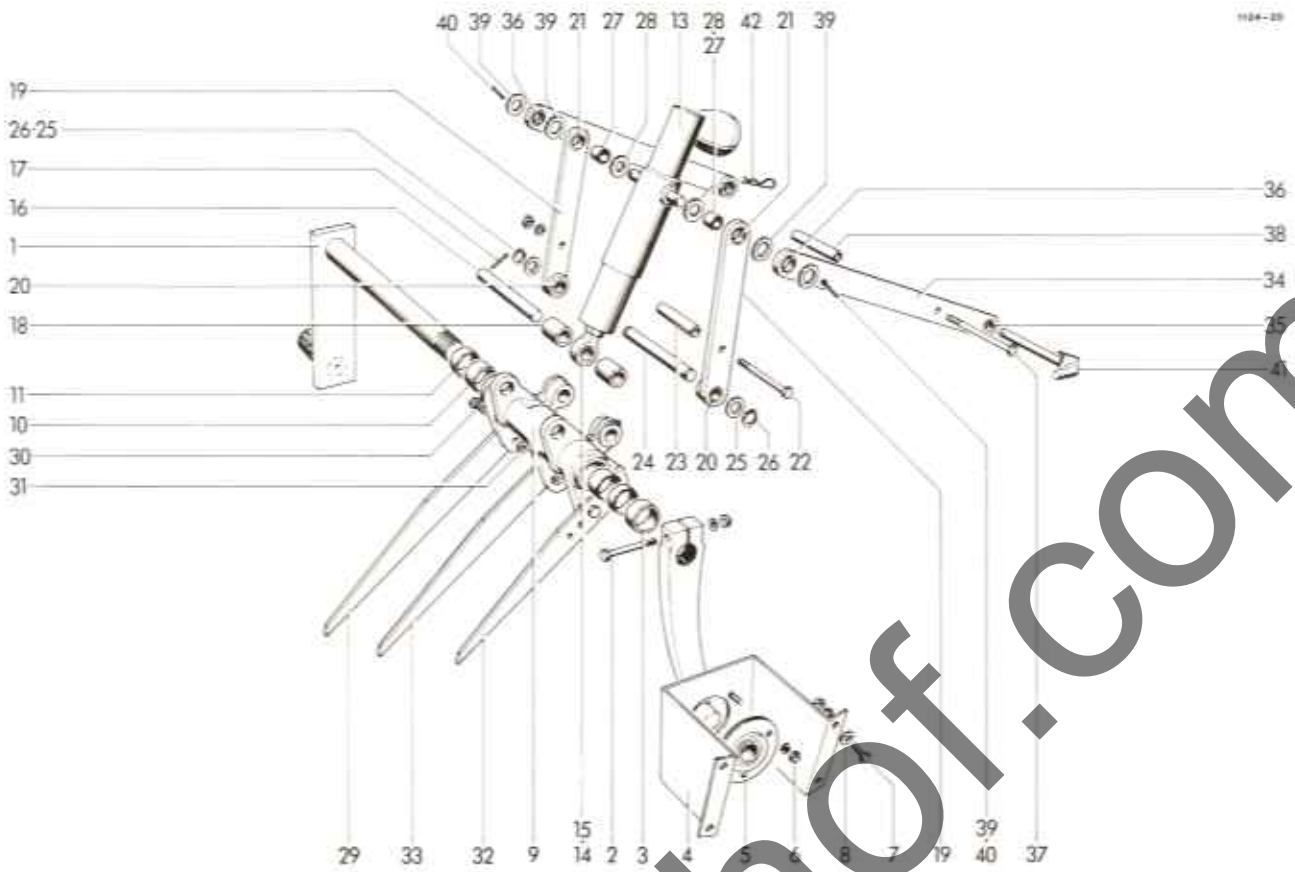
ROLLENKOLBEN

1	1124,16,02,00	Kolbenkörper	1	14	0907,80,12,00	Sicherungsmutter	6
2	0982,25,10,00	Messer	1	15	1109,16,02,23	Räumplatte	3
3	1124,16,04,03	Beilage	1		0910,40,06,00	Scheibe	6
4	1124,16,04,04	Beilage	1		0911,10,06,00	Federring	6
5	0902,60,63,00	Senkschraube	3	16	0901,20,45,00	6kt-Schraube	6
	0911,10,12,00	Federring	3	17	1124,16,08,01	Stange	1
	0907,10,12,00	6kt-Mutter	3	18	0901,21,49,00	6kt-Schraube	2
6	1124,16,04,10	Verschlussplatte	1		0911,10,12,00	Federring	2
7	0901,20,66,00	6kt-Schraube	3		0910,10,13,00	Scheibe	2
	0911,10,08,00	Federring	3	19	0922,78,07,00	Nadellager	2
8	0924,50,27,00	Laufrolle mit Nr.9-11	6	20	0912,15,62,00	Sicherungsring	2
9	0925,30,20,00	Nilos Ring	12	21	0925,50,48,00	Dichtscheibe	2
10	0925,31,20,00	Nilos Ring	12	22	1124,16,08,14	Kolbenbolzen	1
11	0328,15,00,00	Distanzring	12	23	0904,60,56,00	Gewindestift	2
12	1109,17,02,05	Bolzen	6	24	0907,10,10,00	6kt-Mutter	2
13	0910,80,45,00	Scheibe	6				



RAFFER- UND QUER-
FÖRDERANTRIEB

1	0719,40,00,00	Lager	2	14	0922,12,61,00	Rillenkugellager	2
2	0922,12,61,00	Rillenkugellager	2	17	1124,20,02,01	Kegelrad	2
3	0922,12,23,00	Rillenkugellager	2	18	0915,62,70,00	Spannhülse	2
4	0922,12,20,00	Rillenkugellager	2	19	0910,73,70,00	Paßscheibe 0,1	nach Bedarf
5	0910,73,70,00	Paßscheibe	nach Bedarf		0910,73,72,00	Paßscheibe 0,3	nach Bedarf
6	0910,73,72,00	Paßscheibe	12	20	1124,20,03,01	Stirnrad	1
7	0910,74,15,00	Paßscheibe 0,1		21	1124,20,02,10	Klemmscheibe	3
	0910,74,16,00	Paßscheibe 0,2	nach Bedarf	22	0902,16,26,00	Zylinderschraube	3
	0910,74,17,00	Paßscheibe 0,3			0911,10,08,00	Federring	3
8	0912,10,50,00	Sicherungsring	2	23	1124,20,04,11	Antriebswelle	1
9	0307,94,00,00	Kegefnitzel	2	24	1123,20,04,06	Sechskantwelle	1
10	0307,95,00,00	Kegelrad	2	25	0912,38,32,00	Seeger-Halbmondring	2
11	0912,10,40,00	Sicherungsring	2	26	0901,80,72,00	Sicherungsschraube	4
12	0910,73,14,00	Paßscheibe 1	2	27	0907,81,10,00	Sicherungsmutter	4
	0910,73,17,00	Paßscheibe 0,3	2	28	0901,80,65,00	Sicherungsschraube	4
	0910,73,10,00	Paßscheibe 0,1	2	29	0901,70,41,00	Paßschraube	4
13	0912,15,90,00	Sicherungsring	2	30	0907,81,12,00	Sicherungsmutter	4
14	0710,62,00,00	Flanschlager	1	31	0901,21,47,00	6kt-Schraube	2
15	0712,20,00,00	Stahlager	1		0911,10,10,00	Federring	2

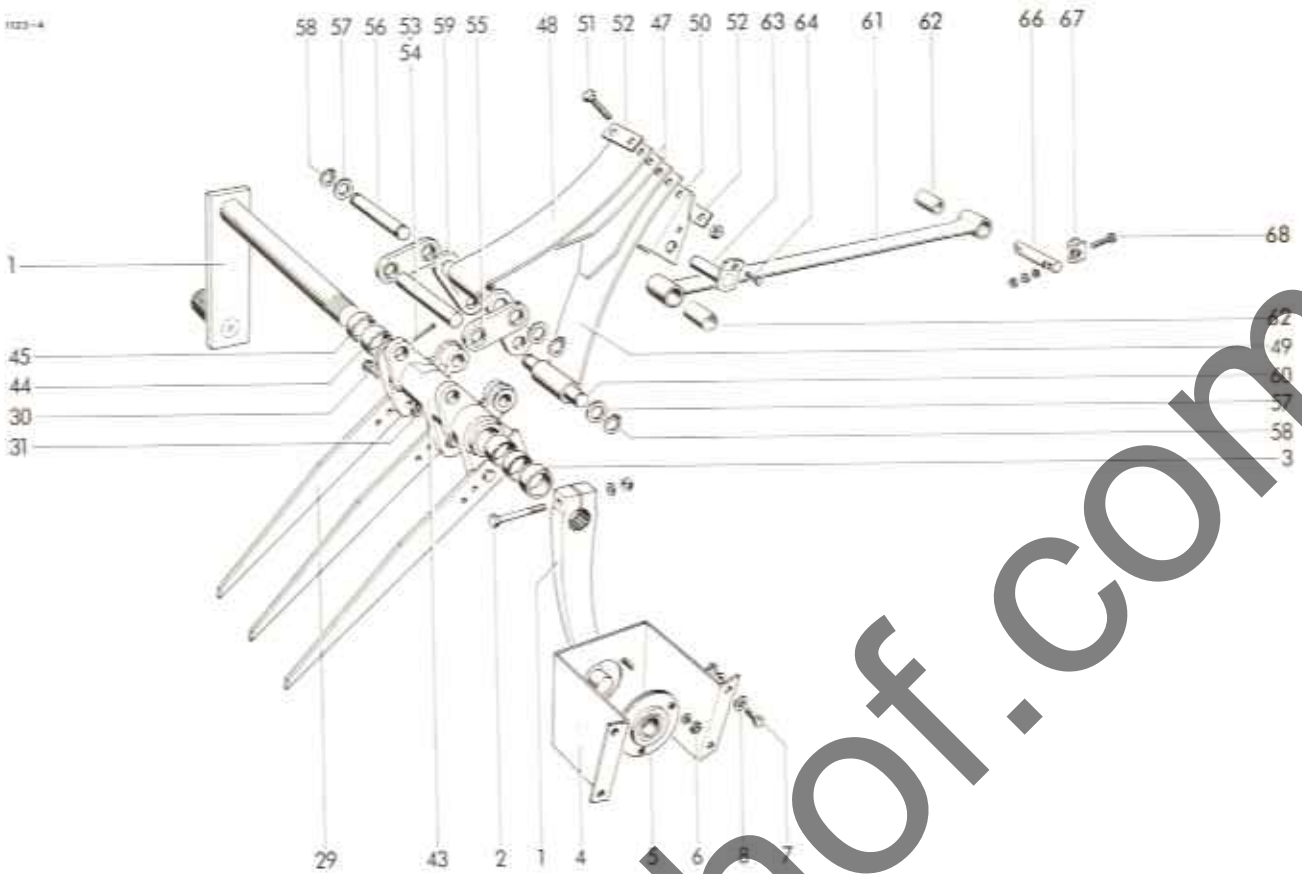


RAFFER- UND QUER-FÖRDERER

1	1124,34,01,00	Kurbel	2	19	1124,34,03,20	Losche	mit Nr.20+21	2
2	0901,11,05,00	6kt-Schraube	2	20	0920,70,20,10	Gleitlager		2
	0907,10,10,00	6kt-Mutter	2	21	0920,20,80,00	DU-Buchse		2
	0911,10,10,00	Federring	2	22	0901,10,74,00	6kt-Schraube		1
3	1124,34,01,11	Distanzbuchse	2		0907,10,08,00	6kt-Mutter		1
4	1124,34,02,01	Lagerblech	2		0911,10,08,00	Federring		1
5	0924,20,01,00	Flanschlager	2	23	1307,35,03,15	Distanzrohr		1
6	0903,10,41,00	Flachrundschraube	6	24	1116,33,03,39	Bolzen		1
	0907,10,08,00	6kt-Mutter	6	25	0910,80,86,00	Scheibe		2
	0911,10,08,00	Federring	6	26	0912,10,20,00	Sicherungsring		2
7	0901,20,66,00	6kt-Schraube	8	27	0920,12,21,00	Buchse		2
	0907,10,08,00	6kt-Mutter	8	28	0328,46,00,00	Scheibe		2
	0911,10,08,00	Federring	8	29	1124,34,04,01	Zinken		4
8	0910,80,16,00	Scheibe	8	30	0901,21,50,00	6kt-Schraube		12
9-12	1124,34,03,01	Raffertager, kpl.	1	31	0907,80,12,00	Sicherungsmutter		12
9	0714,63,00,00	Raffertlager	1	32	1116,33,03,88	Zinken		1
10	0920,15,35,00	Laufbuchse	2	33	1116,33,03,89	Zinken		1
11	0925,50,35,00	Dichtring	2	34-36	1124,34,07,01	Schwinge		2
12*	0926,10,42,00	Kegel-Schmier-nippel	1	34	1124,34,07,03	Strebe		2
		zu Nr.9	1	35	0920,70,20,00	Gleitlager		2
13	0951,16,08,00	Stützzylinder	1	36	0920,20,80,00	Buchse		2
14	1120,34,02,44	Sicherungsstangenkopf	1	37	0901,11,17,00	6kt-Schraube		1
15	0920,20,71,00	DU-Buchse	1		0907,10,10,00	6kt-Mutter		1
16	1120,34,02,14	Bolzen	1		0911,10,10,00	Federring		1
17	0916,11,16,00	Splint	1	38	1124,34,07,09	Distanzrohr		1
18	1124,34,03,18	Distanzrohr	2	39	0325,69,00,00	Scheibe		4

Fortsetzung F 11

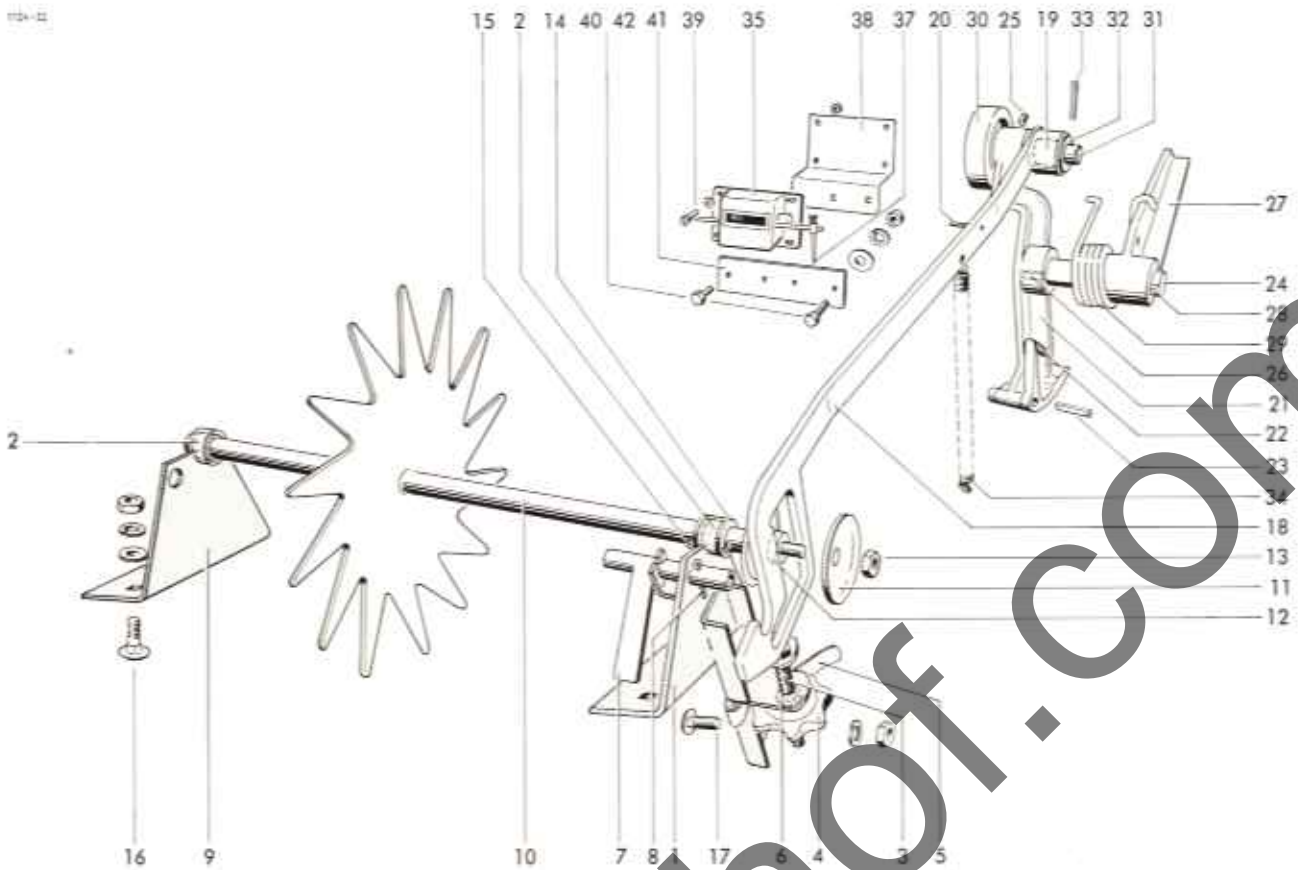
1123-4



40	0916,11,13,00	Splint	2	56	1116,33,03,37	Bolzen	1
41	1124,34,07,16	Stecker	1	57	0910,80,86,00	Schelbe	4
42	0916,22,07,00	Federsicherung	1	58	0912,10,20,00	Sicherungsring	4
43-46	1124,34,08,01	Querförderer-Lager, kpl.	1	59	1116,33,03,36	o Lasche, Funktionsmaß 86	2
43	0714,92,00,00	Querförderer-Lager	1		1116,33,03,91	o Lasche, Funktionsmaß 84	2
44	0920,15,35,00	Laufbuchse	2		1116,33,03,92	o Lasche, Funktionsmaß 88	2
45	0925,50,35,00	Dichtring	2		1116,33,03,94	o Lasche, Funktionsmaß 87	2
46*	0926,10,42,00	Kegel-Schmier- nippel zu Nr. 43	1	60	1116,33,03,39	Bolzen	1
47	0940,72,61,00	Blattfeder	1	61+62	1116,33,03,49	Lenker, kpl.	1
48	0940,72,62,00	Blattfeder	1	61	1116,33,03,50	Lenkarm	1
49	0940,72,63,00	Blattfeder	1	62	0920,12,49,00	Laufbuchse	2
50	1116,33,03,46	Klaue	1	63	1116,33,03,55	Lagerbolzen	1
51	0901,11,80,00	6kt-Schraube	2	64	0901,20,68,00	6kt-Schraube	1
	0907,11,13,00	6kt-Mutter	2	65*	0907,80,08,00	Sicherungsmutter zu Nr.64	1
52	1116,33,03,79	Sicherungsblech	2	66	1121,34,05,08	Bolzen	1
53	1116,33,03,93	Bolzen	1	67	0338,90,00,00	Prisma	2
54	0916,11,16,00	Splint	1	68	0901,10,79,00	6kt-Schraube	2
55	1116,33,03,77	Lasche	2		0907,10,08,00	6kt-Mutter	4
					0911,10,08,00	Federring	2

* nur paarweise

siehe auch F 10



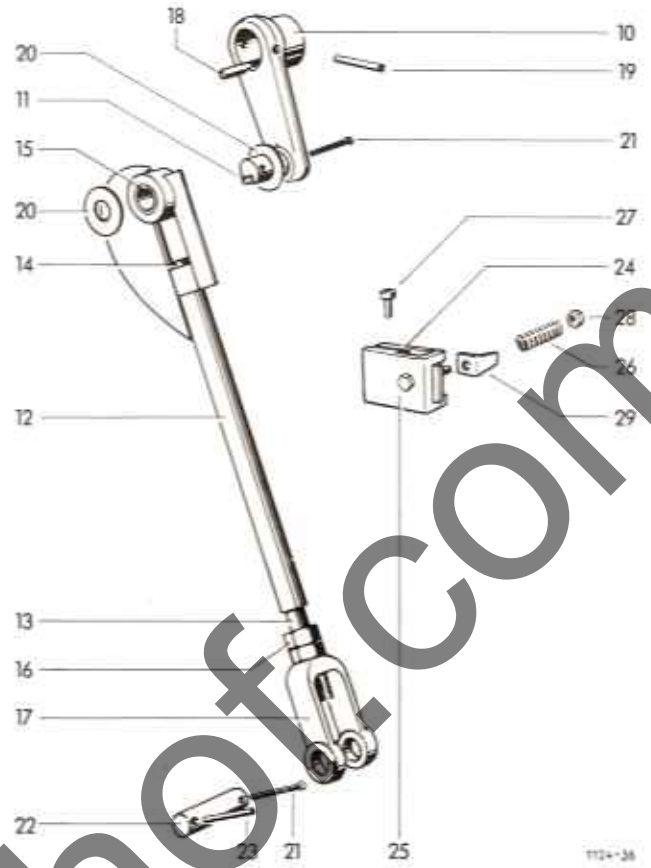
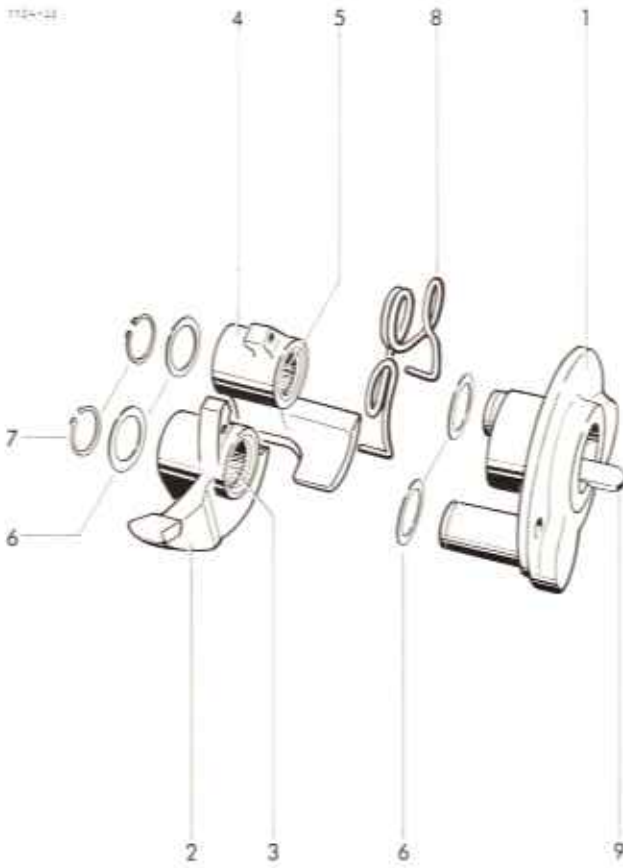
BINDERAUSLÖSUNG

1-8	1124,22,11,01	Ballenlängenregler, kpl.	1	23	0915,51,87,00	Spannhülse	1
1	1124,22,11,02	Lagerstütze mit Nr. 2	1	24	1124,22,11,51	Schaltwelle	1
2	0920,12,41,00	Laufbuchse	2	25	0904,70,50,00	Gewindestift	1
3	1124,22,11,10	Schraube	1	26	0913,30,28,00	Keil	1
4	0720,01,00,00	Sterngriff-Mutter	1	27	0762,82,00,00	Nockenhebel	1
5	0940,63,44,00	Federklipp	1	28	0913,50,34,00	Nasenkeil	1
6	0911,30,10,00	Federscheibe	2	29	0940,34,92,00	Schenkelfeder	1
7	1124,22,11,17	Riegel	1	30	0726,10,00,00	Rolle	1
8	0916,10,95,00	Splint	1	31	1109,22,11,58	Bolzen	1
9	1124,22,11,19	Lagerstütze mit Nr. 2	1	32	0910,25,17,00	Scheibe	1
10	1124,22,11,26	Zackenradwelle	1	33	0916,11,12,00	Splint	1
11	0324,91,00,00	Scheibe	2	34	0940,20,36,00	Zugfeder	1
12	0362,09,00,00	Transportrolle	1				
13	0907,10,10,00	6kt-Mutter	1				
14	0910,10,21,00	Scheibe	2				
15	0915,51,30,00	Spannhülse	2				
16	0907,10,71,00	Flachrundschraube	5	35	0995,10,01,00	Ballenzähler	1
	0907,10,10,00	6kt-Mutter	5	36*	0995,10,33,00	Schlüssel zum Ballenzähler	1
	0910,15,11,00	Scheibe	4	37	0995,10,34,00	Federhebel zum Ballenzähler	1
	0911,10,00,00	Federring	5	38	1124,22,90,08	Halter	1
17	0903,10,71,00	Flachrundschraube	5	39	0902,24,24,00	Zylinderschraube	4
	0907,10,10,00	6kt-Mutter	5		0907,22,04,00	6kt-Mutter	4
	0911,10,10,00	Federring	5		0910,10,04,00	Scheibe	4
18-20	1124,22,11,39	Schaltstange, kpl.	1	40	0901,20,45,00	6kt-Schraube	2
19	1124,22,11,40	Stange	1		0907,10,06,00	6kt-Mutter	2
21	0920,11,25,00	Laufbuchse	1		0911,10,06,00	Federring	2
22	0915,51,34,00	Spannhülse	1	41	1124,22,90,17	Lasche	1
21-26	1124,22,11,46	Sperrklinkenhebel, kpl.	1	42	0901,20,47,00	6kt-Schraube	2
21	-	Sperrklinkenhebel nicht einzeln lieferbar			0907,10,06,00	6kt-Mutter	2
22	0940,12,11,00	Druckfeder	1		0910,15,06,00	Scheibe	2
					0911,10,06,00	Federring	2

BALLENZÄHLER

Ballenzähler	1
Schlüssel zum Ballenzähler	1
Federhebel zum Ballenzähler	1
Halter	1
Zylinderschraube	4
6kt-Mutter	4
Scheibe	4
6kt-Schraube	2
6kt-Mutter	2
Federring	2
Lasche	1
6kt-Schraube	2
6kt-Mutter	2
Scheibe	2
Federring	2

1104-12



1104-14

BINDERKUPPLUNG

1	1124,25,02,01	Schnepperscheibe	1
2+3	1124,25,02,06	Schnepper, kpl.	1
2	0762,78,00,00	Schnepper	1
3	0922,78,13,00	Nadelhülse	2
4+5	1124,25,02,10	Schnepper, kpl.	1
4	0762,79,00,00	Schnepper	1
5	0922,78,13,00	Nadelhülse	2
6	0910,72,05,00	Paßscheibe	4
7	0912,10,25,00	Sicherungsring	2
8	0940,34,11,00	Schenkelfeder	1
9	0913,30,73,00	Kell	1

NADELSTEUERUNG

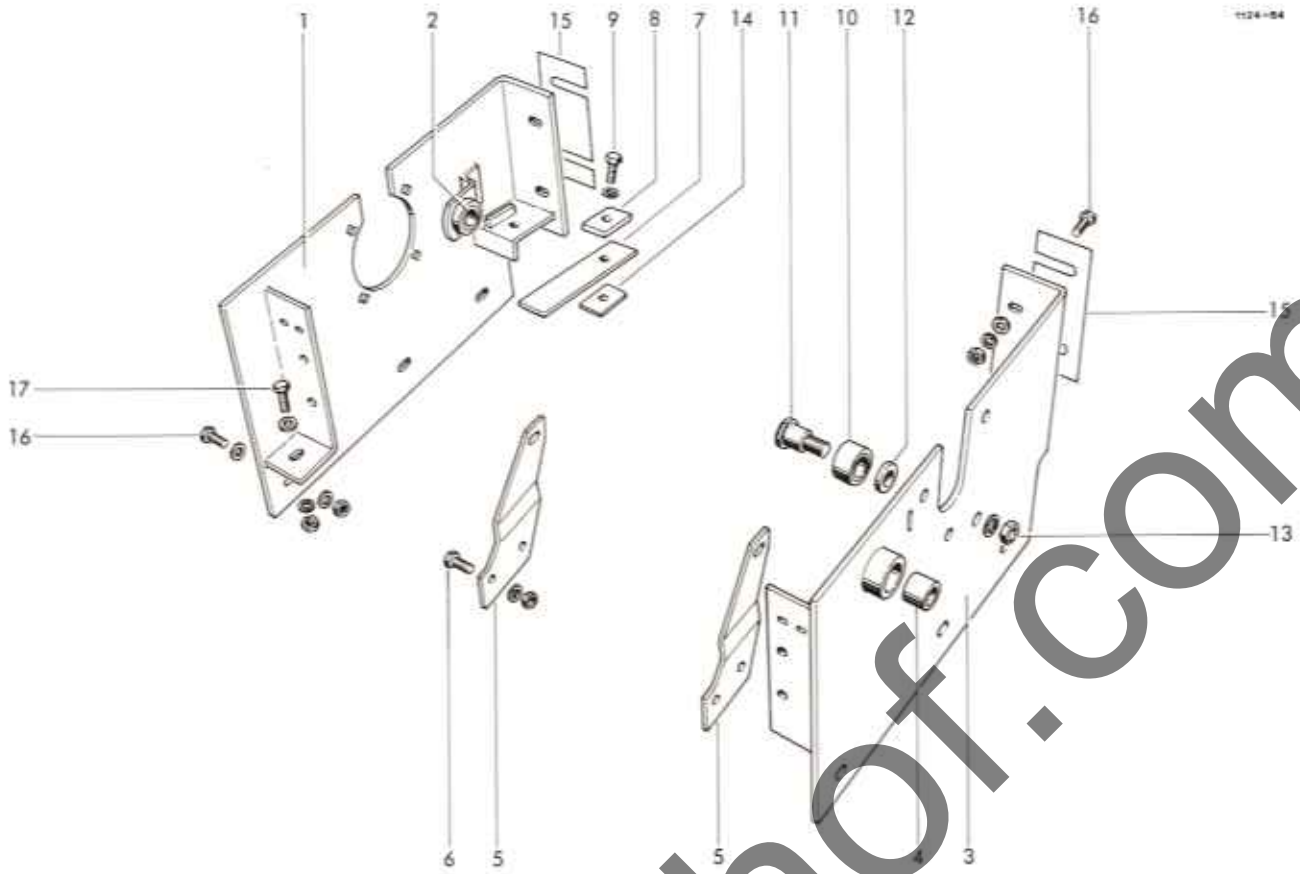
10	1124,26,01,01	Kurbel	mit Nr. 11	1
11	0926,11,01,00	Stoßnippel		1
12-17	1116,29,15,05	Zugstange, kpl.		1
12	1305,26,01,06	Zugstangenschaft		1
13	1116,29,15,13	Zugstange		1
14	0901,99,10,00	Abreißschraube		1

15	0920,13,23,00	Laufbuchse	1
16	0907,10,20,00	6kt-Mutter	1
17	0728,02,00,00	Gabel	1
18	0913,10,72,00	Paßfeder	1
19	0915,51,88,00	Spannhülse	1
20	0324,79,00,00	Scheibe	2
21	0916,11,15,00	Splint	2
22	1116,26,51,06	Bolzen	1
23	0915,51,58,00	Spannhülse	1

NADELBREMSE

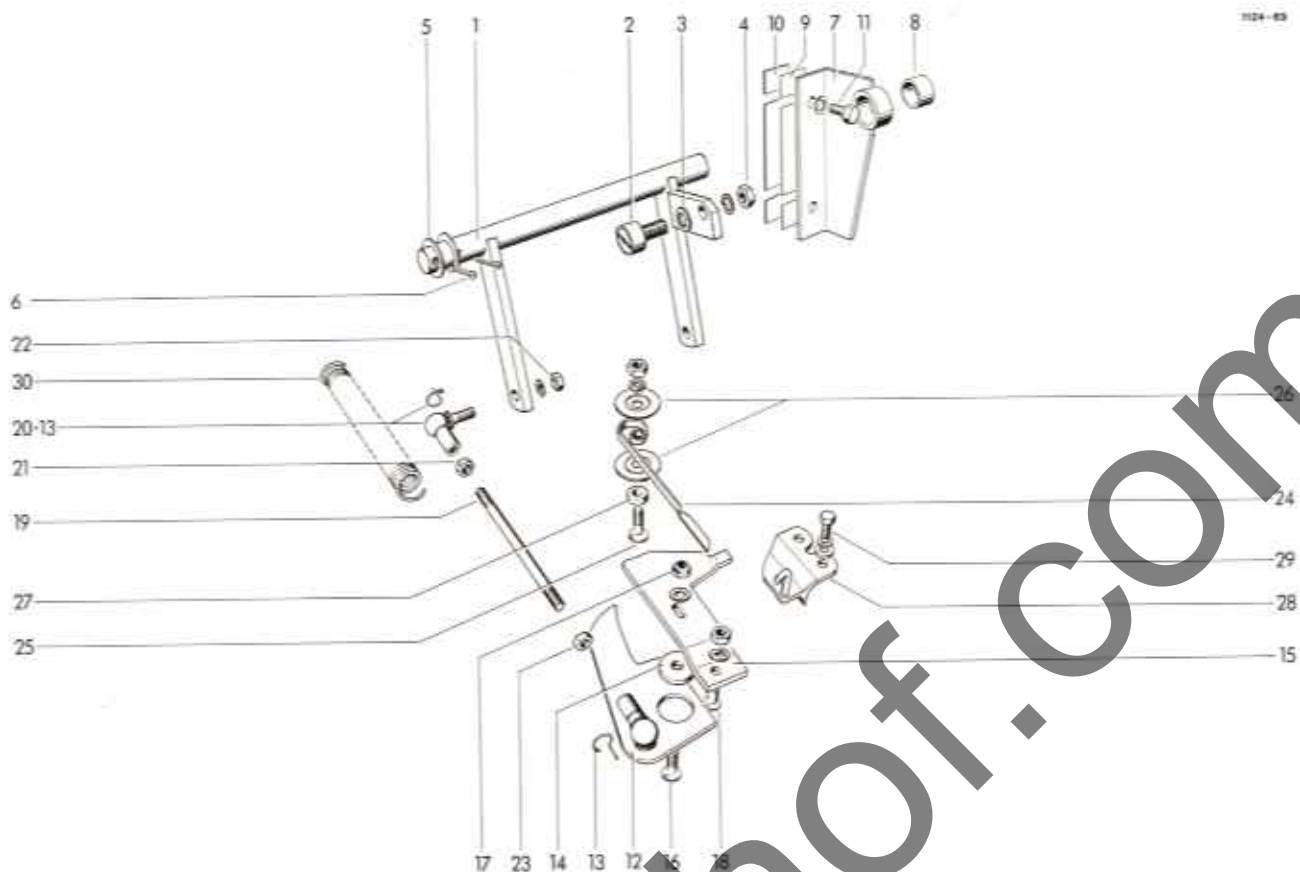
24-29	1105,29,10,00	Nadelbremse	1
24	1105,29,10,01	Bremsbacke	1
25	1105,29,10,13	Bremsbacke	1
26	0940,19,52,00	Druckfeder	1
27	0902,16,24,00	Zylinderschraube mit Innensechskant	1
28	0907,80,10,00	Sicherungsmutter	1
29	1105,29,10,16	Winkel	1

o = 5 Stck. als Reserve im Garnkasten



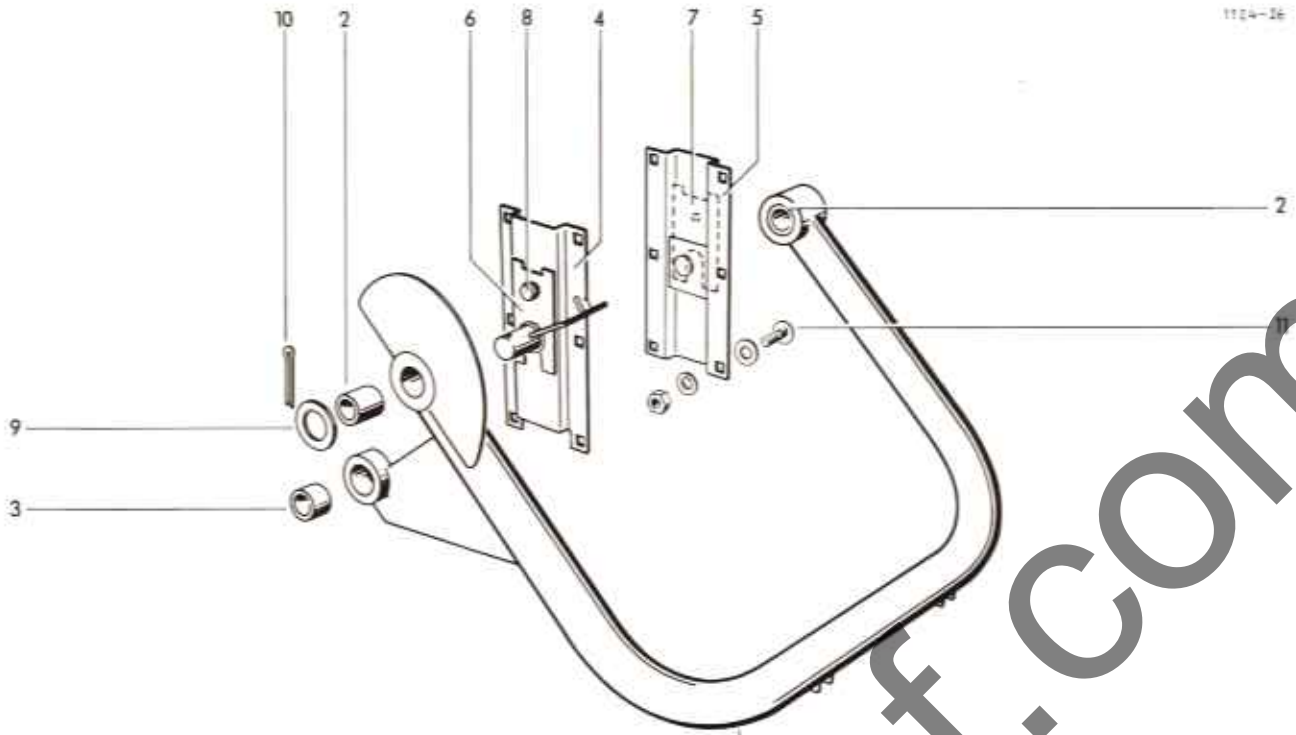
LAGERRAHMEN

1+2	1124,21,01,01	Lagerwand, kpl.	1	11	0918,21,66,00	Bolzen	1
1	1124,21,01,02	Lagerplatte	1	12	0910,80,53,00	Scheibe	1
2	0920,12,41,00	Laufbuchse	1	13	0907,10,14,00	6kt-Mutter	1
3+4	1124,21,01,14	Lagerwand, kpl.	1		0911,10,14,00	Federring	1
3	1124,21,01,15	Lagerplatte	1	14	0328,72,00,00	Beilage	1
4	0920,12,37,00	Laufbuchse	1	15	1124,21,51,01	Bellage, 1 mm dick	nach Bedarf
5	1124,21,02,01	Binderrahmenhalter	2		1124,21,51,02	Bellage, 2 mm dick	nach Bedarf
6	0901,20,66,00	6kt-Schraube	4	16	0901,21,10,00	6kt-Schraube	10
	0907,10,08,00	6kt-Mutter	4		0907,10,10,00	6kt-Mutter	10
	0911,10,08,00	Federring	4		0910,15,11,00	Scheibe	10
7	0940,66,84,00	Blattfeder	1		0911,10,10,00	Federring	10
8	2101,25,02,15	Verstärkung für Blattfeder	1	17	0901,21,12,00	6kt-Schraube	2
9	0901,21,08,00	6kt-Schraube	1		0907,10,10,00	6kt-Mutter	2
	0911,10,10,00	Federring	1		0910,15,11,00	Scheibe	2
10-13	1124,21,02,07	Ausrückbolzen mit Rolle kpl.	1		0911,10,10,00	Federring	2
10	1104,22,18,36	Rolle	1				



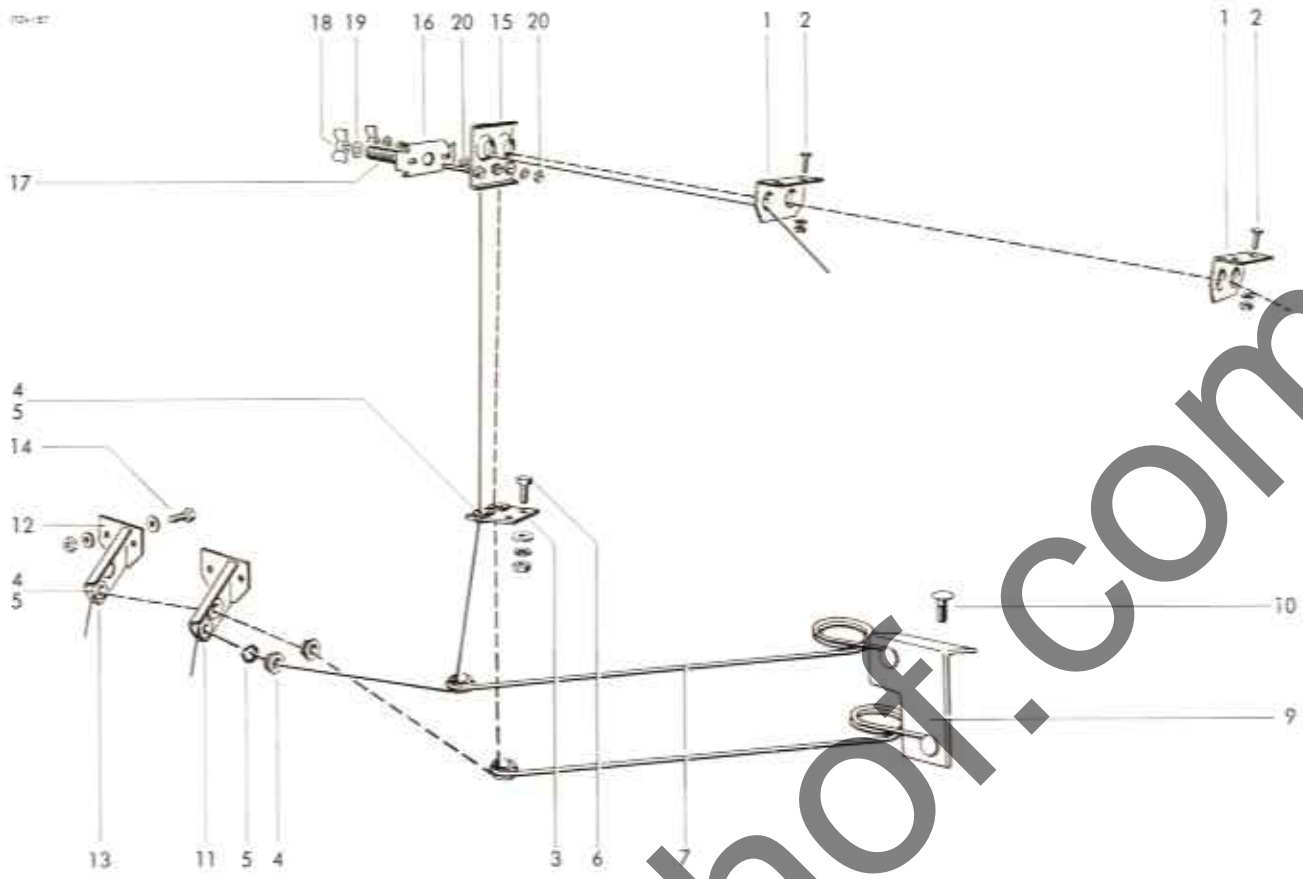
GARNSTEUERUNG

1-4	1124,22,01,01	Gestänge, kpl.	1	18	0902,40,20,00	Senkschraube mit Nase	2
1	1124,22,01,02	Schaltwelle	1		0907,10,08,00	6kt-Mutter	2
2	0924,51,18,00	Kurvenrolle	1		0911,10,08,00	Federring	2
3	0910,15,09,00	Scheibe	1	19	0904,28,28,00	Stiftschraube	2
4	0907,10,08,00	6kt-Mutter	1	20	0919,64,30,00	Winkelgelenk mit Nr,13	2
	0911,10,08,00	Federring	1	21	0907,10,08,00	6kt-Mutter	2
5	0910,15,22,00	Scheibe	2	22	0907,10,08,00	6kt-Mutter	2
6	0916,11,12,00	Splint	2		0911,10,08,00	Federring	2
7	1124,22,01,16	Stützlager mit Nr. 8	1	23	0907,10,09,00	6kt-Mutter	2
8	0920,12,40,00	Laufbuchse	1	24	0940,74,61,00	Garnsperrfeder	2
9	1124,22,01,21	Beilage nach Bedarf		25	0902,40,22,00	Senkschraube mit Nase	2
10	1124,22,01,22	Beilage nach Bedarf			0907,10,08,00	6kt-Mutter	2
11	0901,21,08,00	6kt-Schraube	2		0911,10,08,00	Federring	2
	0911,10,19,00	Federring	2	26	1121,22,01,33	Scheibe	4
12	1121,22,01,14	Garnanleger mit Nr,13	2	27	1121,22,01,34	Scheibe	2
13	0919,62,94,00	Sicherungsbügel zu Nr,12	2	28	1109,22,01,37	Garnabzugsplatte	2
14	1121,22,01,18	Lagerscheibe	2	29	0901,20,45,00	6kt-Schraube	4
15	0363,08,00,00	Garnführungsplatte	2		0910,60,06,00	Scheibe	4
16	0902,40,22,00	Senkschraube mit Nase	2		0911,10,06,00	Federring	4
	0910,15,09,00	Scheibe	2	30	0940,23,47,00	Zugfeder	1
17	0907,80,08,00	Sicherungsmutter	2				



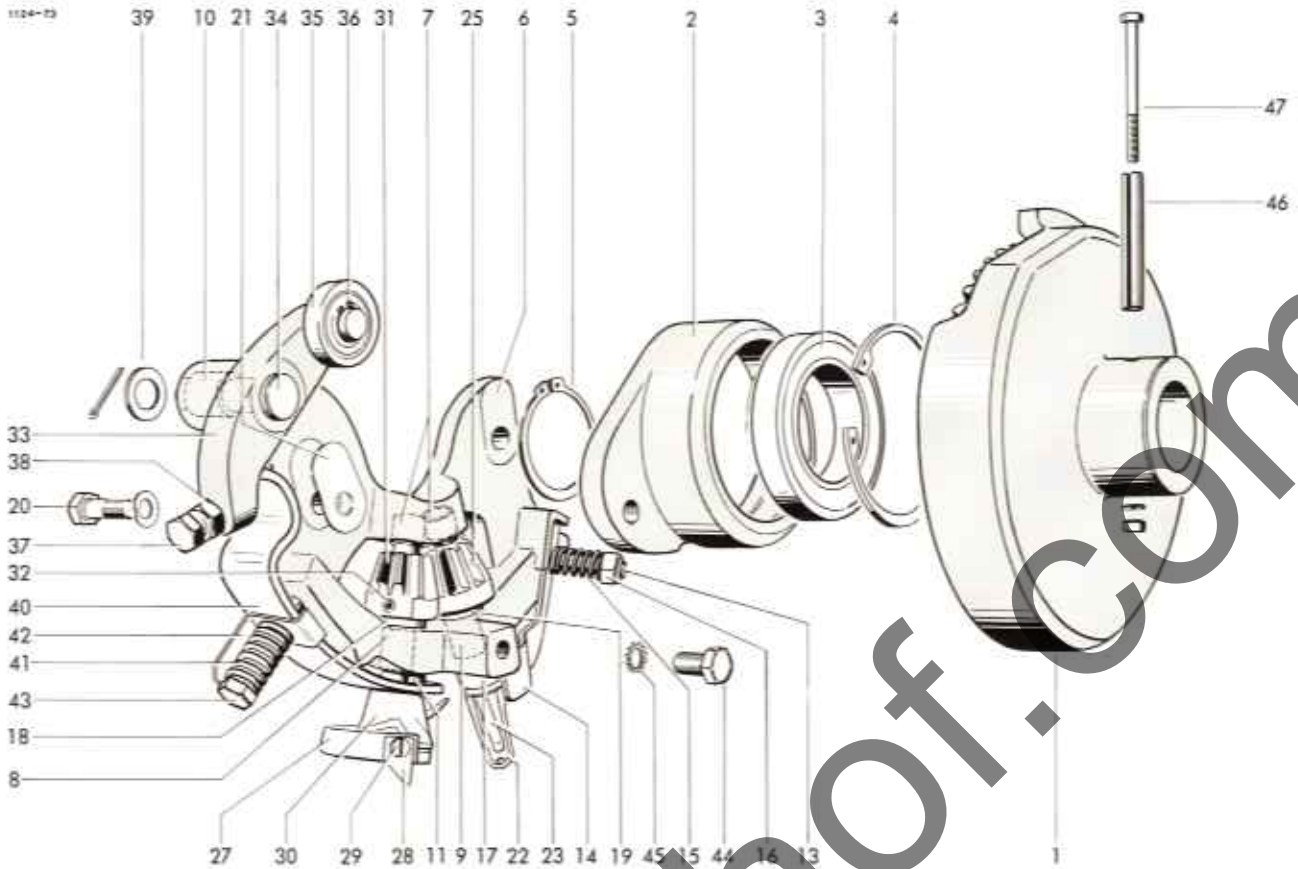
NADELSCHWINGE

1	1116,26,05,01	Nadelschwinge	mit Nr.2+3	1	9	0910,15,26,00	Scheibe	2
2	0920,13,30,00	Laufbuchse		2	10	0916,11,24,00	Splint	2
3	0920,13,25,00	Laufbuchse		1	11	0903,10,71,00	Flachrundschraube	12
4	1124,26,04,15	Flansch		1		0907,10,10,00	6kt-Mutter	12
5	1124,26,04,22	Flansch		1		0910,15,11,00	Scheibe	12
6	1109,26,51,36	Distanzstück		1		0911,10,08,00	Federring	12
7	1109,26,51,45	Distanzstück	nach Bedarf					
8	0901,21,06,00	6kt-Schraube		2				
	0911,10,10,00	Federring		2				



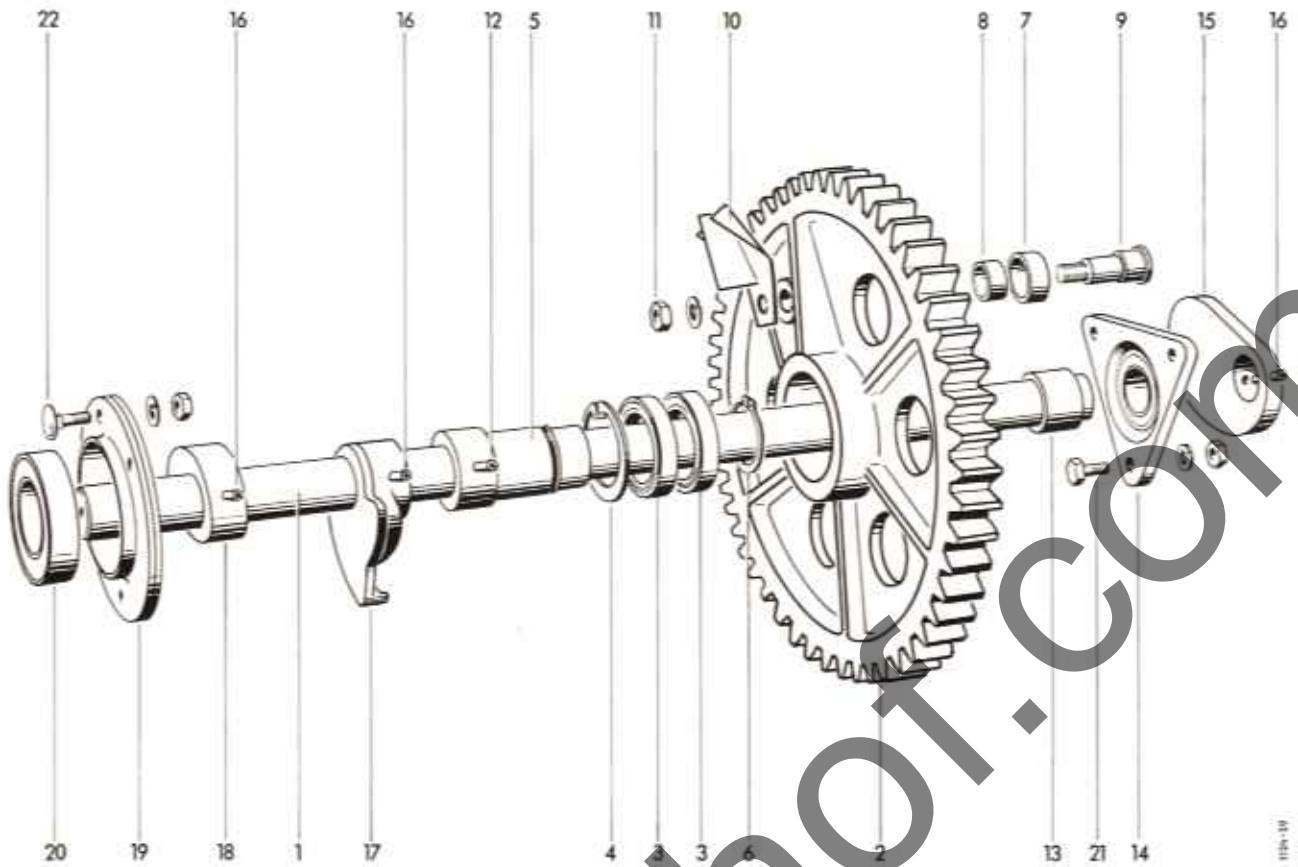
GARNFÜHRUNG

1	0937,52,49,00	Doppelöse	2	12	1121,22,05,30	Halter	1
2	0902,30,63,00	Linse	3	13	1121,22,05,38	Garnführungshalter	1
	0907,10,06,00	6kt-Mutter	4	14	0901,20,47,00	6kt-Schraube	4
	0911,10,06,00	Federring	4		0907,10,06,00	6kt-Mutter	4
3	1115,22,16,13	Garnführungshalter mit Nr. 4+5	1		0910,10,06,00	Scheibe	4
4	0361,08,00,00	Garnführungöse	7		0911,10,06,00	Federring	4
5	0912,10,20,00	Sicherungsring	7				
6	0903,10,15,00	Flachrundschraube	2			GARNBREMSE	
	0907,10,06,00	6kt-Mutter	2	15-20	1116,22,14,00	Garnbremse	1
	0910,64,06,00	Scheibe	2	15	1116,22,14,01	Lochplatte, kpl.	1
	0911,10,06,00	Federring	2	16	1116,22,14,05	Andruckplatte	1
7	0940,52,99,00	Garnspannfeder	2	17	0940,10,71,00	Druckfeder	2
9	1122,22,05,22	Anschlußwinkel	1	18	0908,31,06,00	Flügelmutter	2
10	0903,10,11,00	Flachrundschraube	4	19	0910,40,06,00	Scheibe	2
	0907,10,06,00	6kt-Mutter	4	20	0901,20,45,00	6kt-Schraube	1
	0911,10,06,00	Federring	4		0907,10,06,00	6kt-Mutter	2
11	1121,22,05,27	Garnführungshalter	1		0910,15,06,00	Scheibe	1



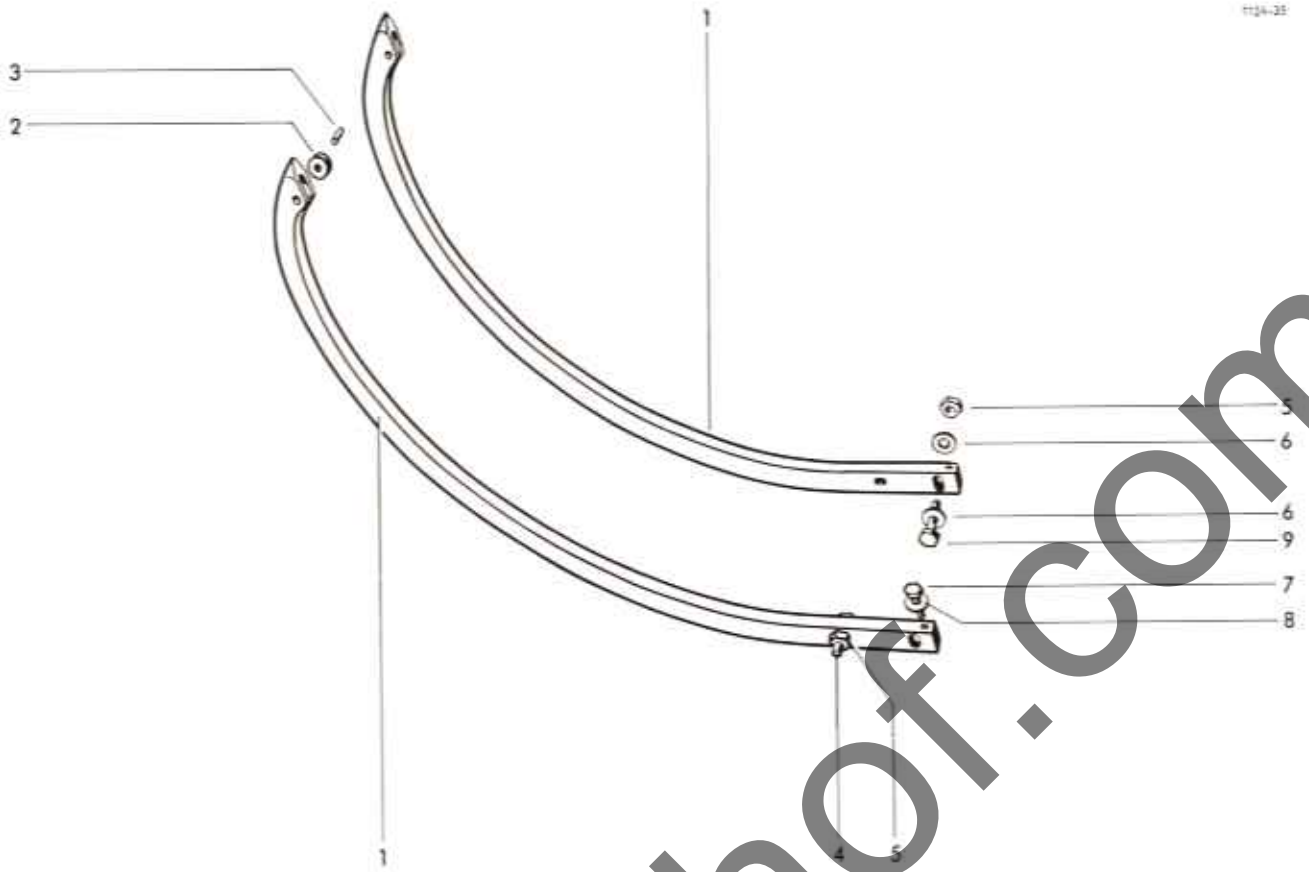
KNÜPFAPPARAT

1-47	1120,72,00,00	Knüpfapparat	2	25	0764,04,00,00	Kegelrad	2
1-5	1120,72,01,01	Tellerrad mit Lager kpl.	2	26*	0915,51,32,00	Spannhülse zu Nr.25	2
1	0765,29,00,00	Tellerrad	2	27-32	1120,72,10,00	Garnhalter mit Kegelrad	2
2-4	1120,72,01,03	Lagerflansch kpl.	2	27	1120,72,10,01	Garnhalter mit Nr. 28+29	2
2	0764,17,00,00	Lagerflansch	2	28	0982,10,02,00	Messer	2
3	0922,12,50,00	Rillenkugellager	2	29	0902,24,60,00	Zylinderschraube	2
4	0912,15,80,00	Sicherungsring	2	30	0364,18,00,00	Garnhalterklammer	2
5	0912,10,50,00	Sicherungsring	2	31	0764,04,00,00	Kegelrad	2
6	1120,72,08,01	Rahmen kpl. mit Nr.7-14	2	32	0915,51,32,00	Spannhülse	2
7	0920,10,81,00	Laufbuchse	4	33-36	1120,72,05,01	Spannhebel kpl.	2
8	0920,10,82,00	Laufbuchse	2	33+34	1120,72,05,02	Winkelhebel kpl.	2
9	0920,10,83,00	Laufbuchse	2	33	0764,19,00,00	Winkelhebel	2
10	0920,11,25,00	Laufbuchse	2	34	0917,31,50,00	Bolzen	2
11	0915,52,04,00	Spannhülse	2	35	0924,50,05,00	Laufrolle	2
12*	0915,51,32,00	Spannhülse	2	36	0912,10,15,00	Sicherungsring	2
	0915,50,37,00	Spannhülse	2	37	0901,90,52,00	6kt-Schraube	2
		} zu Nr.17		38	0907,80,10,00	Sicherungsmutter	2
13	0904,20,45,00	Stiftschraube	2	39	0910,30,17,00	Scheibe	2
14	0940,74,25,00	Blattfeder	2		0916,10,97,00	Splint	2
15	0940,72,70,00	Druckfeder	2	40	0940,67,91,00	Blattfeder	2
16	0907,60,10,00	Sicherungsmutter	2	41	0940,13,61,00	Druckfeder	2
17	0364,32,00,00	Knüpfbuchse	2	42	1120,72,05,15	Winkel	2
18	0922,93,19,00	Axillager	2	43	0901,11,08,00	6kt-Schraube	2
19	0910,89,12,00	Anlaufscheibe	2	44	0901,21,06,00	6kt-Schraube	2
20	0901,70,21,00	Paßschraube	4	45	0911,40,10,00	Zahnscheibe	2
21	0911,30,12,00	Federscheibe	4	46	0915,51,88,00	Spannhülse	2
22	0910,90,12,00	Ausgleichsscheibe nach Bedarf	2	47	0901,10,16,00	6kt-Schraube	2
22-26	1101,23,02,00	Knüpf mit Kegelrad	2		0907,10,05,00	6kt-Mutter	2
22	1101,23,02,01	Knüpf kpl. mit Nr.23+24	2		0911,10,05,00	Federring	2
23	1101,23,02,05	Knüpfzunge	2				
24*	0915,51,26,00	Spannhülse zu Nr.22	2				
	0915,50,47,00	Spannhülse zu Nr.22	2				



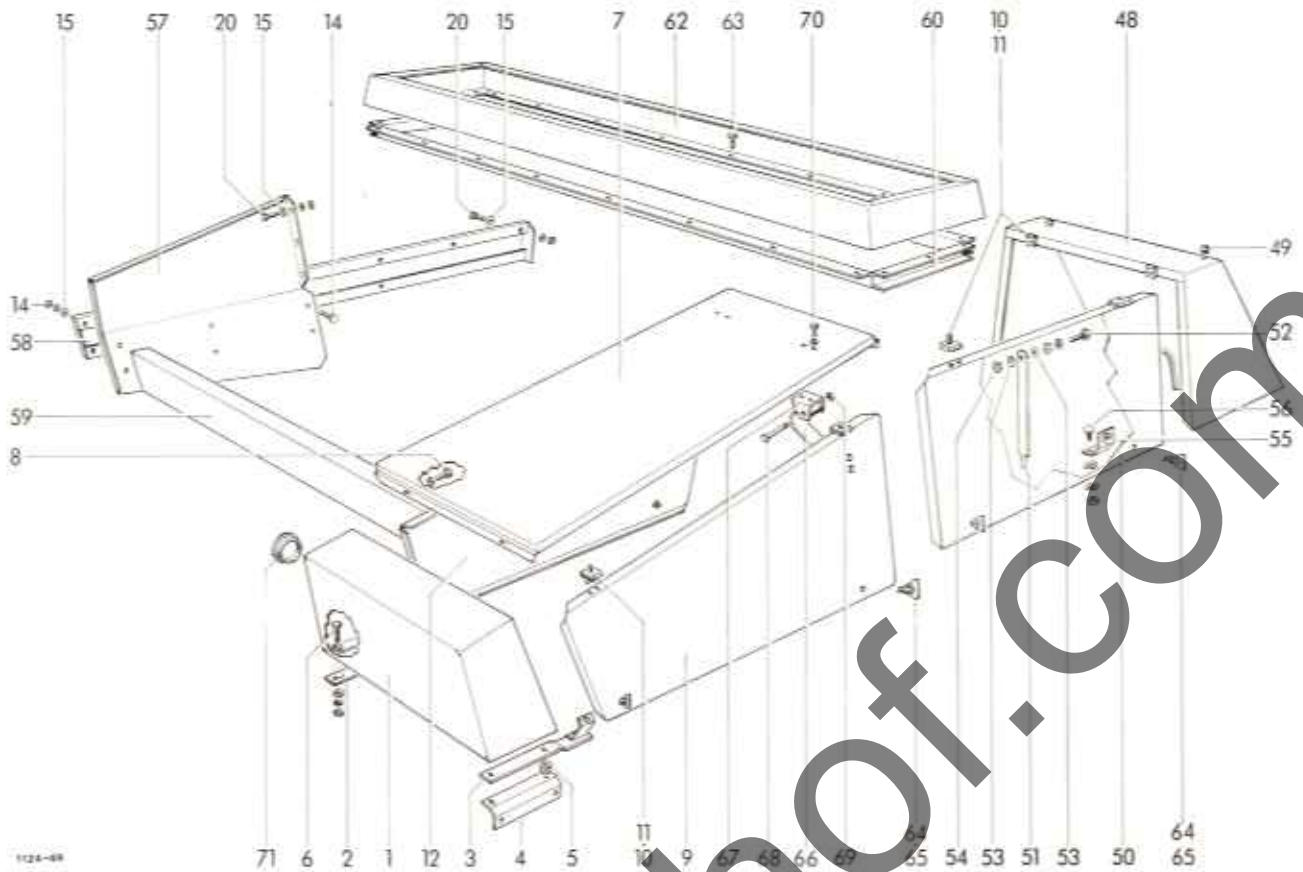
BINDERANTRIEBSWELLE

1	1124,25,01,01	Binderwelle	1	13	1124,25,01,20	Distanzhülse	1
2-11	1124,25,01,02	Binderantriebsrad kpl.	1	14	0924,21,50,00	Flanschgehäuse mit Einstellager	1
2-6	1124,25,01,03	Binderrad kpl.	1				
2	0762,75,00,00	Binderrad	1	15	0762,23,00,00	Exzenter	1
3	0922,12,49,00	Rillenkugellager	2	16	0915,51,88,00	Spannhülse	3
4	0912,15,75,00	Sicherungsring	1	17	0762,83,00,00	Steuerscheibe	1
5	1124,25,01,07	Buchse	1	18	0727,18,00,00	Rastring	1
6	0912,10,45,00	Sicherungsring	1	19+20	0924,20,43,00	Flanschlagereinheit kpl.	1
7-10	1109,25,01,10	Rollenbolzen kpl.	1	19	0924,20,44,00	Blechgehäuse	2
7	1109,25,01,48	Rolle mit Nr.8	1	20	0924,20,45,00	Y-Lager mit norm. Innenring	1
8	0920,12,74,00	Laufbuchse	1	21	0901,21,50,00	6kt-Schraube	3
9	0323,24,00,00	Rollenbolzen	1		0907,10,12,00	6kt-Mutter	3
10	1124,25,01,14	Räumblech	1		0911,10,12,00	Federring	3
11	0907,10,16,00	6kt-Mutter	1	22	0903,11,02,00	Flachrundschrabe	4
	0911,10,16,00	Federring	1		0907,10,10,00	6kt-Mutter	4
12	0915,51,87,00	Spannhülse	1		0911,10,12,00	Federring	4



GARNBINDER-NADEL

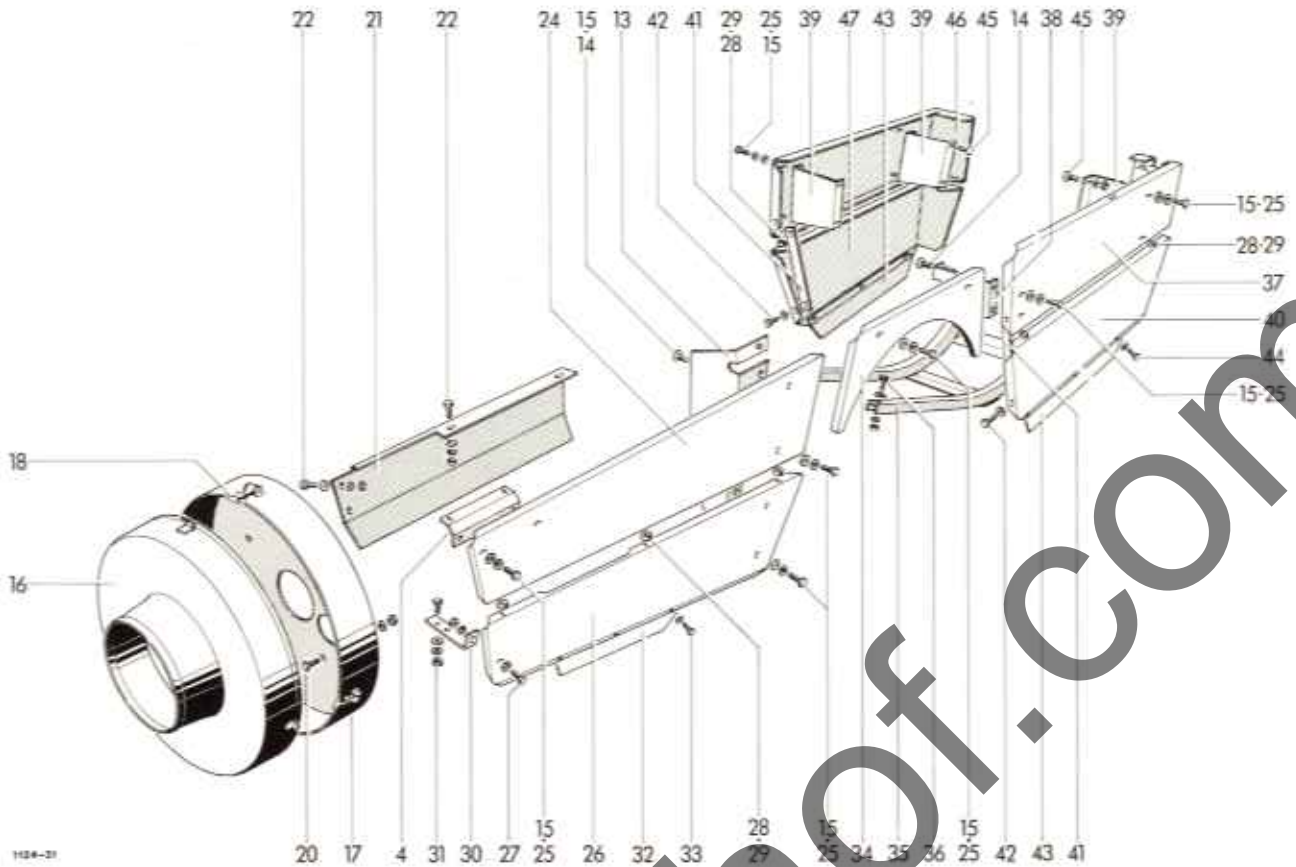
1	1116,22,03,12	Nadel	mit Nr. 2+3	2	6	0910,15,11,00	Scheibe	4
2	0326,02,00,00	Nadelrolle		2	7	0901,20,68,00	6kt-Schraube	4
3	1101,22,08,18	Bolzen		2	8	0324,81,00,00	Scheibe	4
4	0901,21,12,00	6kt-Schraube		2	9	0901,21,13,00	6kt-Schraube	2
5	0907,80,10,00	Sicherungsmutter		4				



SCHUTZVORRICHTUNGEN

1	1124,51,01,01	Kasten	1	18	0938,20,31,00	Haubenhalter	3
2	1124,51,01,06	Bellage	1	19*	0936,73,50,00	PVC-Stahlsell	
3	1124,51,01,08	Klappenhalter	1			mit Schrauben	zu Nr.16+17 1
4	1124,51,01,12	Befestigungswinkel	1	20	0901,20,66,00	6kt-Schraube	9
5	0325,21,00,00	Schelbe	2		0907,10,08,00	6kt-Mutter	9
6	0901,20,70,00	6kt-Schraube	4		0911,10,08,00	Federring	9
	0907,10,08,00	6kt-Mutter	4	21	1124,51,03,01	Kurbelschutzblech	1
	0910,15,09,00	Schelbe	8	22	0901,20,66,00	6kt-Schraube	4
	0911,10,08,00	Federring	4		0907,10,08,00	6kt-Mutter	4
7	1124,51,01,21	Deckblech	1		0910,15,09,00	Schelbe	4
8	0901,20,66,00	6kt-Schraube	4		0911,10,08,00	Federring	4
	0907,10,08,00	6kt-Mutter	4	24	1124,51,04,01	Selenteil	1
	0910,15,09,00	Schelbe	8	25	0901,20,64,00	6kt-Schraube	16
	0911,10,08,00	Federring	4		0911,10,08,00	Federring	16
9-11	1124,51,01,30	Kurbelschutzklappe kpl.	1	26	1124,51,04,06	Selenteil	1
9	1124,51,01,31	Kurbelschutzklappe	1	27	0901,20,64,00	6kt-Schraube	1
10-12	1124,51,01,38	Kurbelschutzklappe kpl.	1		0907,10,08,00	6kt-Mutter	1
10	0938,31,54,00	Scharnier	8		0910,15,09,00	Schelbe	1
11	0902,50,42,00	Senkschraube	24		0911,10,08,00	Federring	1
	0907,10,06,00	6kt-Mutter	24	28	0901,20,68,00	6kt-Schraube	9
	0910,40,06,00	Schelbe	24		0907,10,08,00	6kt-Mutter	9
	0911,10,06,00	Federring	24		0910,15,09,00	Schelbe	18
12	1124,51,01,39	Kurbelschutzklappe	1		0911,10,08,00	Federring	9
13	1124,51,01,46	Befestigungsblech	1	29	0324,52,00,00	Auge	9
14	0903,10,41,00	Flachrundschrabe	14	30	1124,51,04,15	Halter	1
	0907,10,08,00	6kt-Mutter	14	31	0901,20,66,00	6kt-Schraube	2
	0911,10,08,00	Federring	14		0907,10,08,00	6kt-Mutter	2
15	0910,80,18,00	Schelbe	43		0910,15,09,00	Schelbe	2
16	1124,51,02,01	Schutztrichter	1		0911,10,08,00	Federring	2
17	1124,51,02,06	Schutztopf	1				

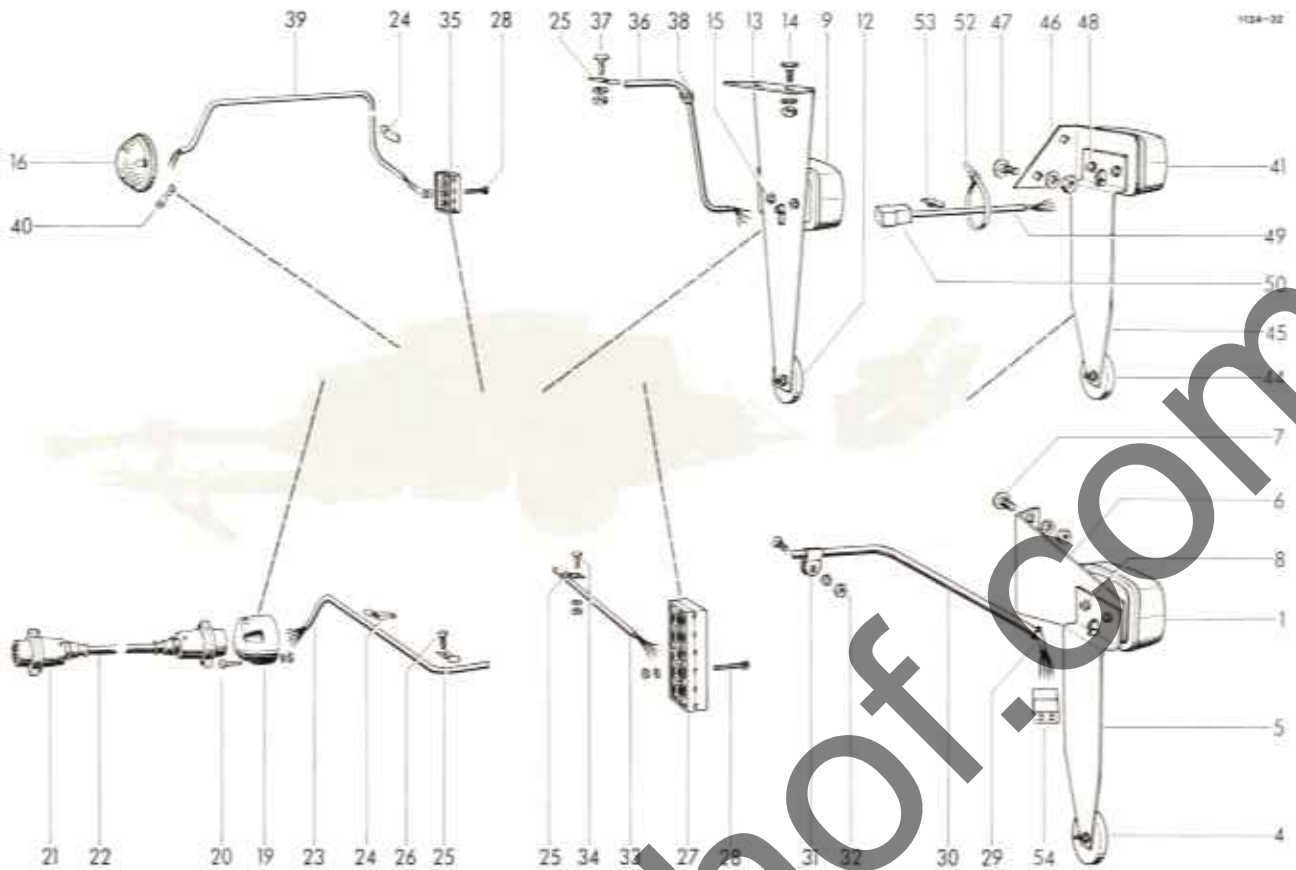
Fortsetzung K 11



32	1124,51,04,21	Seitenblech	1	53	0911,30,10,00	Federscheibe	2
33	0901,20,45,00	6kt-Schraube	3	54	0907,56,10,00	6kt-Mutter	1
	0907,10,06,00	6kt-Mutter	3	55	1123,51,11,20	Halter	2
	0910,15,06,00	Scheibe	3	56	0903,10,15,00	Flachrundschraube	4
	0911,10,06,00	Federring	3		0910,40,06,00	Scheibe	4
34	1124,51,05,01	Mittelblech	1		0911,10,06,00	Federring	4
35	1124,51,07,01	Nadelschutzbügel	1		0907,10,06,00	6kt-Mutter	4
36	0901,21,10,00	6kt-Schraube	4	57	1124,51,13,01	Seitenblech	1
	0907,10,10,00	6kt-Mutter	4	58	1124,51,13,17	Blende	1
	0910,15,11,00	Scheibe	4	59	1123,51,14,01	Frontschutz	1
	0911,10,10,00	Federring	4	60	1123,51,19,01	Rahmen	1
37	1124,51,08,01	Schwingschutz	1	61*	0901,20,64,00	6kt-Schraube	zu Nr.60 6
38	1124,51,08,09	Halter	1		0907,10,08,00	6kt-Mutter	6
39	1124,51,08,18	Halter	3		0911,10,08,00	Federring	6
40	1124,51,08,22	Schwingschutz	1		0910,80,18,00	Scheibe	6
41	1124,51,08,29	Strebe	2	62	1123,51,16,11	Blende	1
42	0901,20,64,00	6kt-Schraube	4	63	0901,20,45,00	6kt-Schraube	20
	0907,10,06,00	6kt-Mutter	4		0907,10,06,00	6kt-Mutter	20
	0910,15,09,00	Scheibe	8		0910,40,06,00	Scheibe	20
	0911,10,06,00	Federring	4		0911,10,06,00	Federring	20
43	1124,51,08,35	Schutzblech	2	64	0919,48,94,00	Flügelverschluß	6
44	0901,20,45,00	6kt-Schraube	6	65	0919,48,92,00	Haltescheibe	6
	0907,10,06,00	6kt-Mutter	6	66	0940,61,40,00	Feder	2
	0919,15,06,00	Scheibe	12	67	1124,51,18,02	Federhalter	4
	0911,10,06,00	Federring	6	68	0901,10,24,00	6kt-Schraube	4
45	0903,10,70,00	Flachrundschraube	4	69	0907,80,06,00	6kt-Mutter	4
	0907,10,10,00	6kt-Mutter	4	70	0901,20,45,00	6kt-Schraube	8
	0911,10,10,00	Federring	4		0907,10,06,00	6kt-Mutter	8
46	1124,51,09,01	Schwingschutz	1		0910,40,06,00	Scheibe	16
47	1124,51,09,14	Schwingschutz	1		0911,10,06,00	Federring	8
48	1123,51,10,01	Binderhaube	1	71	0938,90,40,00	Stopfen	1
49	0938,98,59,00	Nutpuffer	4	72-74*	1122,51,97,01	o Verlängerungsset, kpl.	1
50	1123,51,11,01	Seitenklappe	1	72*	1122,51,97,03	Verlängerung	1
51	1123,51,11,12	Stütze	1	73*	0954,69,92,00	Schlauchbinder	1
52	0901,21,11,00	6kt-Schraube	1	74*	0954,69,93,00	Schlauchband	1
	0911,10,10,00	Federring	1				
	0907,10,10,00	6kt-Mutter	1				

o für Weltwinkel-Gelenkwelle, zweiseitig

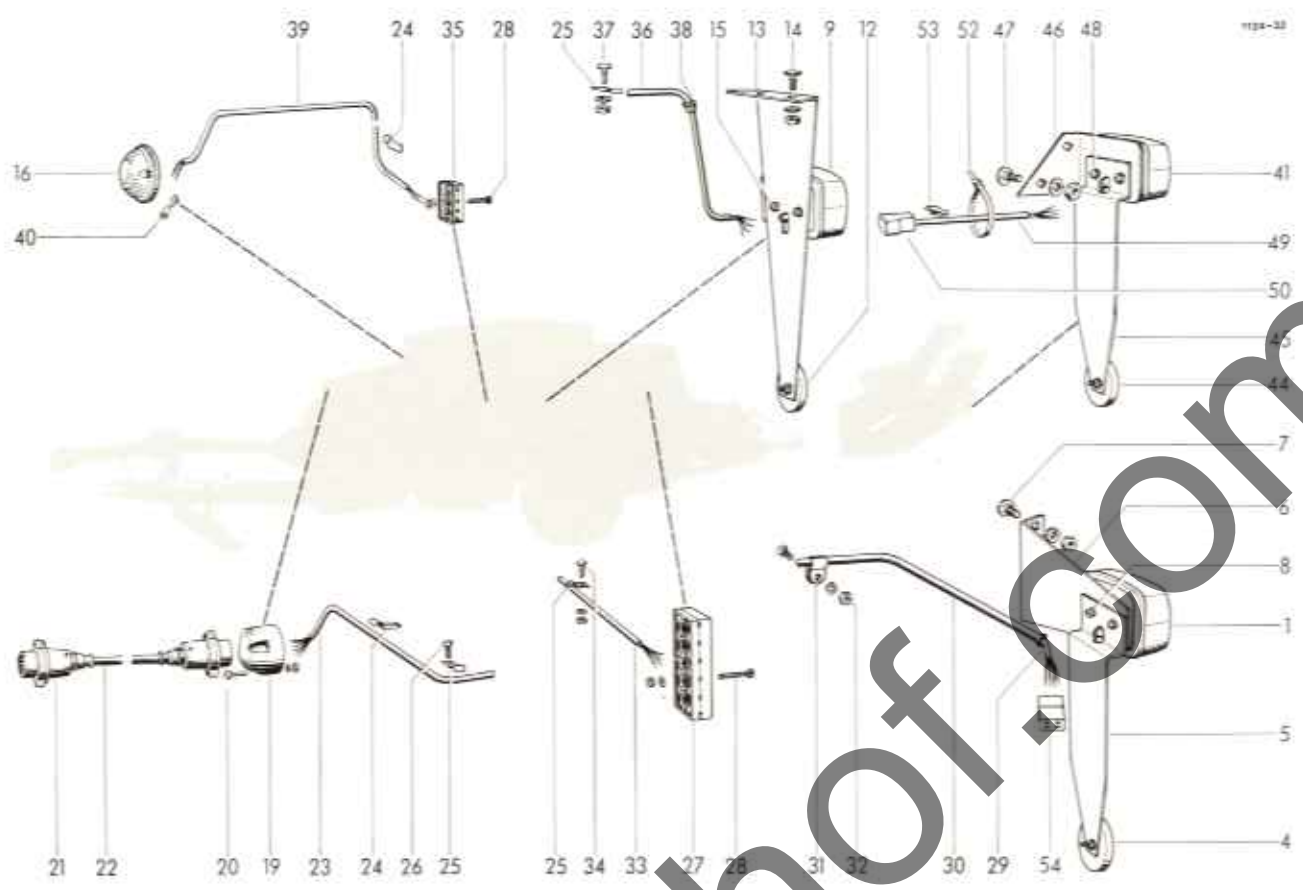
siehe auch K 10



BELEUCHTUNG

1	0974,10,01,00	JOKON-Leuchte	1	17*	0974,20,26,00	Glühlampe	zu Nr,16	1
2*	0974,20,38,00	Glühlampe	2	18*	0902,24,47,00	Zylinderschraube	zu Nr,16	1
3*	0974,20,07,00	Glühlampe	1		0907,10,05,00	6kt-Mutter		1
4	0974,42,01,00	JOKON-Rückstrahler	1		0910,15,05,00	Scheibe		1
5	1121,63,01,07	Winkel	1		0911,10,05,00	Federring		1
6	1121,63,01,08	Winkel	1	19	0972,46,01,00	Steckdose		1
7	0903,10,70,00	Flachrundschraube	2	20	0902,24,52,00	Zylinderschraube		3
	0907,10,10,00	6kt-Mutter	2		0907,10,05,00	6kt-Mutter		3
	0911,10,10,00	Federring	2		0911,10,05,00	Federring		3
8	0902,24,45,00	Zylinderschraube	2	21+22	0972,16,86,00	Verbindungskabel kpl,		1
	0907,10,05,00	6kt-Mutter	2	21	0972,46,02,00	Stecker		2
	0911,10,05,00	Federring	2	22	0972,16,36,00	Kunststoffkabel		1
9	0974,10,02,00	JOKON-Leuchte	1	23	0972,16,31,00	Kunststoffkabel		1
10*	0974,20,38,00	Glühlampe	2	24	0972,62,11,00	Chassis-Kabelklemme		3
11*	0974,20,07,00	Glühlampe	1	25	0938,50,08,00	Schelle		12
12	0974,42,01,00	JOKON-Rückstrahler	12	26	0905,19,11,00	Swageformschraube		4
13	1121,63,02,07	Halter	1	27	0972,51,36,00	Leistungsverbinder		1
14	0903,10,40,00	Flachrundschraube	2	28	0902,24,31,00	Zylinderschraube		4
	0907,10,08,00	6kt-Mutter	2		0907,10,04,00	6kt-Mutter		4
	0911,10,08,00	Federring	2		0911,10,04,00	Federring		4
15	0902,24,43,00	Zylinderschraube	2	29	0972,14,47,00	Kunststoffkabel		1
16	0974,10,40,00	JOKON-Leuchte	1	30	1124,63,07,22	Rohr		1
				31	0938,50,12,00	Schelle		2

Fortsetzung K 21



32	0903,10,42,00	Flachrundschaube	2	43*	0974,20,07,00	Glühlampe	zu Nr,41	1
	0907,10,08,00	6kt-Mutter	2	44	0974,42,01,00	JOKON-Rückstrahler		1
	0911,10,08,00	Federring	2	45	1121,63,01,07	Winkel		1
33	0972,14,54,00	Kunststoffkabel	1	46	1121,63,08,08	Halter		1
34	0901,20,64,00	6kt-Schraube	5	47	0903,10,40,00	Flachrundschaube		2
	0907,10,08,00	6kt-Mutter	5		0907,10,08,00	6kt-Mutter		2
	0911,10,08,00	Federring	5		0911,10,08,00	Federring		2
35	0972,51,04,00	Leitungsverlänger	1	48	0902,24,45,00	Zylinderschraube		2
36	0972,14,33,00	Kunststoffkabel	1		0907,10,05,00	6kt-Mutter		2
37	0903,10,90,00	Flachrundschaube	2		0911,10,05,00	Federring		2
	0907,10,08,00	6kt-Mutter	2	49	0972,14,33,00	Kunststoffkabel		1
	0911,10,08,00	Federring	2	50	0972,38,50,00	Flachsteckergehäuse		1
38	0972,60,01,00	Heyco-Schnapp- durchführung	1	51*	0972,38,14,00	Flachstecker	zu Nr,50	4
39	0972,12,43,00	Kunststoffkabel	1	52	0972,64,02,00	Panduit-Kabelbinder		3
40	0972,31,04,00	Kabelschuh	1	53	0972,62,11,00	Chassis-Kabelklemme		2
41	0974,10,01,00	JOKON-Leuchte	1	54	0972,38,49,00	Steckhülse		1
42*	0974,20,38,00	Glühlampe	2	55*	0972,38,15,00	Steckhülse	zu Nr,54	4
				56*	0974,46,01,00	Seitenstrahler		4

siehe auch K 20

TEIL-NR.	SEITE NR.	TEIL-NR.	SEITE NR.
0307.83.00.00.....	C10 2	0719.32.00.00.....	D31 45
0307.88.00.00.....	D30 24	0719.37.00.00.....	C10 1
0307.89.00.00.....	D30 12	0719.38.00.00.....	D30 1
0307.94.00.00.....	E10 9	0719.39.00.00.....	D31 33
0307.95.00.00.....	E10 10	0719.40.00.00.....	E10 1
0307.98.00.00.....	D30 2	0720.01.00.00.....	G10 4
0307.99.00.00.....	D30 21	0726.10.00.00.....	G10 30
0323.24.00.00.....	H50 9	0727.18.00.00.....	H50 18
0324.52.00.00.....	K10 29	0728.02.00.00.....	G20 17
0324.79.00.00.....	G20 20	0730.13.00.00.....	B11 20
0324.81.00.00.....	H60 8	0730.21.00.00.....	D31 43
0324.91.00.00.....	G10 11	0736.68.00.00.....	E10 27
0325.20.00.00.....	B20 14	0736.77.00.00.....	E10 19
0325.20.00.00.....	B25 22	0736.78.00.00.....	E10 14
0325.21.00.00.....	K10 5	0736.79.00.00.....	E10 15
0325.27.00.00.....	D30 14	0736.86.00.00.....	B10 19
0325.56.00.00.....	C10 24	0736.87.00.00.....	B10 30
0325.69.00.00.....	F10 39	0736.89.00.00.....	D20 5
0325.90.00.00.....	D20 24	0753.09.00.00.....	B20 16
0326.02.00.00.....	H60 2	0753.09.00.00.....	B25 24
0327.88.00.00.....	D20 15	0753.10.00.00.....	B20 16
0328.15.00.00.....	D40 11	0753.10.00.00.....	B25 24
0328.20.00.00.....	C10 12	0762.23.00.00.....	H50 15
0328.20.00.00.....	C30 21	0762.75.00.00.....	H50 2
0328.22.00.00.....	D31 49	0762.78.00.00.....	G20 2
0328.35.00.00.....	B10 22	0762.79.00.00.....	G20 4
0328.36.00.00.....	B10 33	0762.82.00.00.....	G10 27
0328.39.00.00.....	B10 21	0762.83.00.00.....	H50 17
0328.39.00.00.....	B10 32	0764.04.00.00.....	H40 25
0328.41.00.00.....	D30 4	0764.04.00.00.....	H40 31
0328.46.00.00.....	F10 28	0764.17.00.00.....	H40 2
0328.72.00.00.....	G30 14	0764.19.00.00.....	H40 33
0336.42.00.00.....	D31 56	0765.28.00.00.....	C30 17
0336.43.00.00.....	D31 58	0765.29.00.00.....	H40 1
0336.52.00.00.....	D30 10	0901.10.16.00.....	H40 47
0338.30.00.00.....	C30 9	0901.10.26.00.....	B41 60
0338.85.00.00.....	C30 11	0901.10.26.00.....	K11 68
0338.90.00.00.....	F11 67	0901.10.64.00.....	D20 23
0339.37.00.00.....	B10 14	0901.10.66.00.....	B10 39
0352.14.00.00.....	D30 20	0901.10.74.00.....	F10 22
0361.08.00.00.....	H30 4	0901.10.79.00.....	F11 68
0362.09.00.00.....	G10 12	0901.11.03.00.....	C10 37
0363.05.00.00.....	H10 15	0901.11.05.00.....	B52 4
0364.18.00.00.....	H40 30	0901.11.05.00.....	C30 13
0364.32.00.00.....	H40 17	0901.11.05.00.....	F10 2
0702.23.00.00.....	D20 1	0901.11.08.00.....	H40 43
0707.16.00.00.....	C10 7	0901.11.17.00.....	F10 37
0710.62.00.00.....	E10 14	0901.11.45.00.....	C20 18
0712.20.00.00.....	E10 15	0901.11.47.00.....	C20 19
0712.26.00.00.....	B25 8	0901.11.49.00.....	A10 12
0714.79.00.00.....	D31 57	0901.11.49.00.....	B25 11
0714.92.00.00.....	F11 43	0901.11.60.00.....	D31 34
0714.93.00.00.....	F10 9	0901.11.80.00.....	F11 51
0718.88.00.00.....	D31 31	0901.12.43.00.....	D31 52
0719.11.00.00.....	D20 14	0901.12.43.00.....	D31 59

TEIL-NR.

SEITE NR.

TEIL-NR.

SEITE NR.

0901.12.47.00....	D17	6	0901.20.68.00....	K10	28
0901.12.47.00....	D31	44	0901.20.70.00....	K10	6
0901.12.50.00....	A10	25	0901.20.74.00....	B10	18
0901.12.51.00....	B25	25	0901.21.06.00....	B40	12*
0901.12.52.00....	B20	18	0901.21.06.00....	B40	14*
0901.12.56.00....	D31	41	0901.21.06.00....	B41	47*
0901.20.45.00....	B41	61	0901.21.06.00....	B41	53
0901.20.45.00....	C40	15	0901.21.06.00....	B52	12
0901.20.45.00....	D40	16	0901.21.06.00....	H20	8
0901.20.45.00....	G10	40	0901.21.06.00....	H40	44
0901.20.45.00....	H10	29	0901.21.08.00....	A10	27
0901.20.45.00....	H30	20	0901.21.08.00....	B52	14
0901.20.45.00....	K11	33	0901.21.08.00....	C20	25
0901.20.45.00....	K11	44	0901.21.08.00....	G30	9
0901.20.45.00....	K11	63	0901.21.08.00....	H10	11
0901.20.45.00....	K11	70	0901.21.10.00....	A10	29
0901.20.47.00....	C20	28	0901.21.10.00....	C30	19
0901.20.47.00....	G10	42	0901.21.10.00....	D31	32
0901.20.47.00....	H30	14	0901.21.10.00....	G30	16
0901.20.64.00....	C20	14	0901.21.10.00....	K11	36
0901.20.64.00....	K10	25	0901.21.11.00....	B41	35
0901.20.64.00....	K10	27	0901.21.11.00....	C10	34
0901.20.64.00....	K11	42	0901.21.11.00....	C10	36
0901.20.64.00....	K11	61*	0901.21.11.00....	K11	52
0901.20.64.00....	K21	34	0901.21.12.00....	D31	61
0901.20.66.00....	B40	10	0901.21.12.00....	G30	17
0901.20.66.00....	B40	15*	0901.21.12.00....	H60	4
0901.20.66.00....	B40	17	0901.21.13.00....	B41	63*
0901.20.66.00....	B40	2	0901.21.13.00....	H60	9
0901.20.66.00....	B40	20	0901.21.45.00....	B20	13
0901.20.66.00....	B40	23	0901.21.45.00....	B25	20
0901.20.66.00....	B40	25*	0901.21.45.00....	C20	5
0901.20.66.00....	B40	6	0901.21.47.00....	E10	31
0901.20.66.00....	B41	37	0901.21.49.00....	D31	65
0901.20.66.00....	B41	43*	0901.21.49.00....	D40	18
0901.20.66.00....	B41	48	0901.21.50.00....	C10	13
0901.20.66.00....	B41	56*	0901.21.50.00....	C30	22
0901.20.66.00....	B41	64	0901.21.50.00....	F10	30
0901.20.66.00....	B45	4	0901.21.50.00....	H50	21
0901.20.66.00....	B45	7	0901.21.51.00....	B51	3
0901.20.66.00....	C20	13	0901.21.53.00....	B10	17
0901.20.66.00....	C20	36*	0901.22.51.00....	D31	40
0901.20.66.00....	D40	7	0901.22.52.00....	B51	6
0901.20.66.00....	F10	7	0901.22.52.00....	D20	21
0901.20.66.00....	G30	6	0901.47.49.00....	D30	22
0901.20.66.00....	K10	20	0901.70.21.00....	H40	20
0901.20.66.00....	K10	22	0901.70.41.00....	E10	29
0901.20.66.00....	K10	31	0901.80.46.00....	C30	4
0901.20.66.00....	K10	8	0901.80.65.00....	E10	28
0901.20.68.00....	B10	23	0901.80.67.00....	B10	8
0901.20.68.00....	B10	28	0901.80.70.00....	B10	7
0901.20.68.00....	B10	34	0901.80.72.00....	E10	26
0901.20.68.00....	B40	29	0901.80.89.00....	B10	12
0901.20.68.00....	F11	64	0901.90.52.00....	H40	37
0901.20.68.00....	H60	7	0901.98.10.00....	G20	14

TEIL-NR.	SEITE NR.	TEIL-NR.	SEITE NR.
0902.10.63.00.....	C10 33	0903.10.71.00.....	G10 16
0902.11.03.00.....	D31 50	0903.10.71.00.....	G10 17
0902.16.24.00.....	G20 27	0903.10.71.00.....	H20 11
0902.16.26.00.....	E10 22	0903.10.73.00.....	A10 30
0902.20.44.00.....	D30 25	0903.10.73.00.....	B11 7
0902.24.24.00.....	G10 39	0903.10.90.00.....	K21 37
0902.24.31.00.....	K20 28	0903.11.02.00.....	H50 22
0902.24.43.00.....	K20 15	0903.11.04.00.....	B51 2
0902.24.45.00.....	B45 20	0903.80.11.00.....	D31 36
0902.24.45.00.....	K20 8	0903.86.01.00.....	D31 38
0902.24.45.00.....	K21 48	0904.20.45.00.....	H40 13
0902.24.47.00.....	K20 18*	0904.28.28.00.....	H10 19
0902.24.52.00.....	K20 20	0904.60.56.00.....	D40 23
0902.24.60.00.....	H40 29	0904.60.70.00.....	B10 13
0902.30.63.00.....	H30 2	0904.70.50.00.....	G10 25
0902.40.20.00.....	H10 18	0905.19.11.00.....	C20 4
0902.40.22.00.....	H10 16	0905.19.11.00.....	C20 7
0902.40.22.00.....	H10 25	0905.19.11.00.....	C40 16
0902.50.42.00.....	B41 40	0905.19.11.00.....	K20 26
0902.50.42.00.....	B45 15	0907.10.04.00.....	K20 28
0902.50.42.00.....	K10 11	0907.10.05.00.....	B45 20
0902.60.63.00.....	B10 5*	0907.10.05.00.....	H40 47
0902.60.63.00.....	D40 5	0907.10.05.00.....	K20 18*
0903.10.15.00.....	H30 6	0907.10.05.00.....	K20 20
0903.10.15.00.....	K11 56	0907.10.05.00.....	K20 8
0903.10.40.00.....	K20 14	0907.10.05.00.....	K21 48
0903.10.40.00.....	K21 47	0907.10.06.00.....	B41 40
0903.10.41.00.....	B30 6	0907.10.06.00.....	B41 61
0903.10.41.00.....	B40 4*	0907.10.06.00.....	B45 15
0903.10.41.00.....	B40 9	0907.10.06.00.....	C40 15
0903.10.41.00.....	B41 57*	0907.10.06.00.....	G10 40
0903.10.41.00.....	B45 10	0907.10.06.00.....	G10 42
0903.10.41.00.....	B45 12	0907.10.06.00.....	H30 14
0903.10.41.00.....	B45 3	0907.10.06.00.....	H30 2
0903.10.41.00.....	B45 6	0907.10.06.00.....	H30 20
0903.10.41.00.....	C20 12	0907.10.06.00.....	H30 6
0903.10.41.00.....	C20 31	0907.10.06.00.....	K10 11
0903.10.41.00.....	F10 6	0907.10.06.00.....	K11 33
0903.10.41.00.....	H30 10	0907.10.06.00.....	K11 44
0903.10.41.00.....	K10 14	0907.10.06.00.....	K11 56
0903.10.42.00.....	B30 5	0907.10.06.00.....	K11 63
0903.10.42.00.....	B40 28*	0907.10.06.00.....	K11 70
0903.10.42.00.....	B41 34*	0907.10.08.00.....	B10 18
0903.10.42.00.....	B45 2	0907.10.08.00.....	B10 28
0903.10.42.00.....	C20 37*	0907.10.08.00.....	B10 29
0903.10.42.00.....	K21 32	0907.10.08.00.....	B25 32
0903.10.70.00.....	B52 6	0907.10.08.00.....	B30 5
0903.10.70.00.....	K11 45	0907.10.08.00.....	B30 6
0903.10.70.00.....	K20 7	0907.10.08.00.....	B40 10
0903.10.71.00.....	B10 15	0907.10.08.00.....	B40 15*
0903.10.71.00.....	B30 9	0907.10.08.00.....	B40 17
0903.10.71.00.....	B40 30	0907.10.08.00.....	B40 2
0903.10.71.00.....	B52 17	0907.10.08.00.....	B40 20
0903.10.71.00.....	B52 7	0907.10.08.00.....	B40 23
0903.10.71.00.....	C30 24	0907.10.08.00.....	B40 25*

TEIL-NR.

SEITE NR.

TEIL-NR.

SEITE NR.

0907.10.08.00.... B40 28*
 0907.10.08.00.... B40 29
 0907.10.08.00.... B40 4*
 0907.10.08.00.... B40 6
 0907.10.08.00.... B40 9
 0907.10.08.00.... B41 34*
 0907.10.08.00.... B41 37
 0907.10.08.00.... B41 43*
 0907.10.08.00.... B41 48
 0907.10.08.00.... B41 56*
 0907.10.08.00.... B41 57*
 0907.10.08.00.... B41 64
 0907.10.08.00.... B45 10
 0907.10.08.00.... B45 12
 0907.10.08.00.... B45 2
 0907.10.08.00.... B45 3
 0907.10.08.00.... B45 4
 0907.10.08.00.... B45 6
 0907.10.08.00.... B45 7
 0907.10.08.00.... C20 12
 0907.10.08.00.... C20 31
 0907.10.08.00.... F10 22
 0907.10.08.00.... F10 6
 0907.10.08.00.... F10 7
 0907.10.08.00.... F11 68
 0907.10.08.00.... G30 6
 0907.10.08.00.... H10 18
 0907.10.08.00.... H10 21
 0907.10.08.00.... H10 22
 0907.10.08.00.... H10 25
 0907.10.08.00.... H10 4
 0907.10.08.00.... H30 10
 0907.10.08.00.... K10 14
 0907.10.08.00.... K10 20
 0907.10.08.00.... K10 22
 0907.10.08.00.... K10 27
 0907.10.08.00.... K10 28
 0907.10.08.00.... K10 31
 0907.10.08.00.... K10 6
 0907.10.08.00.... K10 8
 0907.10.08.00.... K11 42
 0907.10.08.00.... K11 61*
 0907.10.08.00.... K20 14
 0907.10.08.00.... K21 32
 0907.10.08.00.... K21 34
 0907.10.08.00.... K21 37
 0907.10.08.00.... K21 47
 0907.10.09.00.... H10 23
 0907.10.10.00.... A10 27
 0907.10.10.00.... A10 29
 0907.10.10.00.... A10 30
 0907.10.10.00.... B10 15
 0907.10.10.00.... B30 9
 0907.10.10.00.... B40 12*
 0907.10.10.00.... B40 14*

0907.10.10.00.... B40 30
 0907.10.10.00.... B41 35
 0907.10.10.00.... B41 47*
 0907.10.10.00.... B41 53
 0907.10.10.00.... B41 63*
 0907.10.10.00.... B52 12
 0907.10.10.00.... B52 14
 0907.10.10.00.... B52 17
 0907.10.10.00.... B52 6
 0907.10.10.00.... B52 7
 0907.10.10.00.... C10 36
 0907.10.10.00.... C30 13
 0907.10.10.00.... C30 19
 0907.10.10.00.... C30 24
 0907.10.10.00.... D31 62
 0907.10.10.00.... D40 24
 0907.10.10.00.... F10 2
 0907.10.10.00.... F10 37
 0907.10.10.00.... G10 13
 0907.10.10.00.... G10 16
 0907.10.10.00.... G10 17
 0907.10.10.00.... G30 16
 0907.10.10.00.... G30 17
 0907.10.10.00.... H20 11
 0907.10.10.00.... H50 22
 0907.10.10.00.... K11 36
 0907.10.10.00.... K11 45
 0907.10.10.00.... K11 52
 0907.10.10.00.... K20 7
 0907.10.12.00.... B10 17
 0907.10.12.00.... B10 5*
 0907.10.12.00.... C20 18
 0907.10.12.00.... C20 19
 0907.10.12.00.... D40 5
 0907.10.12.00.... H50 21
 0907.10.14.00.... G30 13
 0907.10.16.00.... B20 18
 0907.10.16.00.... B25 25
 0907.10.16.00.... B51 6
 0907.10.16.00.... D20 13
 0907.10.16.00.... D31 44
 0907.10.16.00.... H50 11
 0907.10.20.00.... G20 16
 0907.11.13.00.... F11 51
 0907.22.04.00.... G10 39
 0907.22.10.00.... C10 36
 0907.22.10.00.... D31 63
 0907.56.10.00.... K11 54
 0907.56.16.00.... D17 7
 0907.60.08.00.... B10 39
 0907.60.10.00.... H40 16
 0907.80.06.00.... B41 60
 0907.80.06.00.... K11 69
 0907.80.08.00.... F11 65*
 0907.80.08.00.... H10 17

TEIL-NR.

SEITE NR.

TEIL-NR.

SEITE NR.

0907.80.10.00....	B11	10
0907.80.10.00....	B52	5
0907.80.10.00....	C10	35
0907.80.10.00....	G20	28
0907.80.10.00....	H40	38
0907.80.10.00....	H60	5
0907.80.12.00....	A10	13
0907.80.12.00....	B25	12
0907.80.12.00....	B51	4
0907.80.12.00....	D40	14
0907.80.12.00....	F10	31
0907.80.16.00....	A10	26
0907.80.16.00....	D31	42
0907.81.08.00....	C30	5
0907.81.10.00....	E10	27
0907.81.12.00....	E10	30
0908.20.18.00....	A10	20
0908.20.18.00....	A10	7
0908.31.06.00....	H30	18
0908.64.55.00....	D30	6
0908.88.03.00....	A10	24
0910.10.04.00....	G10	39
0910.10.06.00....	H30	14
0910.10.13.00....	B25	11
0910.10.13.00....	B51	2
0910.10.13.00....	B51	3
0910.10.13.00....	B52	17
0910.10.13.00....	C20	5
0910.10.13.00....	D40	18
0910.10.21.00....	B11	22
0910.10.21.00....	D20	7
0910.10.21.00....	G10	14
0910.15.05.00....	K20	18*
0910.15.06.00....	C20	28
0910.15.06.00....	G10	42
0910.15.06.00....	H30	20
0910.15.06.00....	K11	33
0910.15.06.00....	K11	44
0910.15.09.00....	B10	28
0910.15.09.00....	B10	29
0910.15.09.00....	B40	4*
0910.15.09.00....	B40	9
0910.15.09.00....	B41	45*
0910.15.09.00....	H10	16
0910.15.09.00....	H10	3
0910.15.09.00....	K10	22
0910.15.09.00....	K10	27
0910.15.09.00....	K10	28
0910.15.09.00....	K10	31
0910.15.09.00....	K10	6
0910.15.09.00....	K10	8
0910.15.09.00....	K11	42
0910.15.11.00....	A10	27
0910.15.11.00....	A10	29
0910.15.11.00....	A10	30

0910.15.11.00....	B30	9
0910.15.11.00....	B41	47*
0910.15.11.00....	B41	53
0910.15.11.00....	B41	63*
0910.15.11.00....	C20	25
0910.15.11.00....	C30	13
0910.15.11.00....	G10	16
0910.15.11.00....	G30	16
0910.15.11.00....	G30	17
0910.15.11.00....	H20	11
0910.15.11.00....	H60	8
0910.15.11.00....	K11	36
0910.15.22.00....	H10	5
0910.15.26.00....	B20	15
0910.15.26.00....	B21	4
0910.15.26.00....	B25	23
0910.15.26.00....	C20	22
0910.15.26.00....	H20	9
0910.25.17.00....	B10	25
0910.25.17.00....	C40	12
0910.25.17.00....	G10	32
0910.25.31.00....	B20	4
0910.25.31.00....	B25	3
0910.30.17.00....	H40	39
0910.40.05.00....	B45	20
0910.40.06.00....	B41	40
0910.40.06.00....	B41	61
0910.40.06.00....	B45	15
0910.40.06.00....	D40	15
0910.40.06.00....	H30	19
0910.40.06.00....	K10	11
0910.40.06.00....	K11	56
0910.40.06.00....	K11	63
0910.40.06.00....	K11	70
0910.40.09.00....	B25	32
0910.60.06.00....	H10	29
0910.60.10.00....	B11	8
0910.60.10.00....	B52	15
0910.64.06.00....	H30	6
0910.71.63.00....	D30	15
0910.72.05.00....	G20	6
0910.72.51.00....	C10	10
0910.72.79.00....	C30	15
0910.73.10.00....	E10	12
0910.73.12.00....	E10	12
0910.73.14.00....	E10	12
0910.73.70.00....	E10	19
0910.73.70.00....	E10	5
0910.73.72.00....	E10	19
0910.73.72.00....	E10	6
0910.74.15.00....	E10	7
0910.74.16.00....	C10	4
0910.74.16.00....	E10	7
0910.74.17.00....	E10	7
0910.74.70.00....	D30	18

TEIL-NR.

SEITE NR.

TEIL-NR.

SEITE NR.

0910.74.72.00.... 030 18
 0910.74.73.00.... 030 18
 0910.74.74.00.... 030 18
 0910.75.60.00.... 030 27
 0910.75.62.00.... 030 27
 0910.75.63.00.... 030 27
 0910.75.64.00.... 030 27
 0910.80.18.00.... 030 7
 0910.80.18.00.... 040 18
 0910.80.18.00.... 040 2
 0910.80.18.00.... 040 20
 0910.80.18.00.... 040 23
 0910.80.18.00.... 040 25*
 0910.80.18.00.... 040 28*
 0910.80.18.00.... 040 29
 0910.80.18.00.... 040 6
 0910.80.18.00.... 041 34*
 0910.80.18.00.... 041 37
 0910.80.18.00.... 041 44*
 0910.80.18.00.... 041 48
 0910.80.18.00.... 041 56*
 0910.80.18.00.... 041 57*
 0910.80.18.00.... 041 64
 0910.80.18.00.... 045 10
 0910.80.18.00.... 045 12
 0910.80.18.00.... 045 2
 0910.80.18.00.... 045 3
 0910.80.18.00.... 045 4
 0910.80.18.00.... 045 8
 0910.80.18.00.... F10 8
 0910.80.18.00.... K10 15
 0910.80.18.00.... K11 61*
 0910.80.24.00.... B10 16
 0910.80.24.00.... 040 30
 0910.80.24.00.... 041 35
 0910.80.40.00.... 041 49A*
 0910.80.40.00.... 045 16A*
 0910.80.45.00.... 040 13
 0910.80.53.00.... 030 12
 0910.80.73.00.... 011 9
 0910.80.86.00.... F10 25
 0910.80.86.00.... F11 57
 0910.81.14.00.... B20 15
 0910.81.14.00.... B25 23
 0910.81.14.00.... C20 23
 0910.81.16.00.... B20 15
 0910.81.16.00.... B25 23
 0910.89.11.00.... 031 64
 0910.89.12.00.... H40 19
 0910.89.93.00.... C10 18
 0910.90.12.00.... H40 21
 0911.10.04.00.... K20 28
 0911.10.05.00.... 045 20
 0911.10.05.00.... H40 47
 0911.10.05.00.... K20 18*

0911.10.05.00.... K20 20
 0911.10.05.00.... K20 8
 0911.10.05.00.... K21 48
 0911.10.06.00.... 041 40
 0911.10.06.00.... 041 61
 0911.10.06.00.... 045 15
 0911.10.06.00.... C20 28
 0911.10.06.00.... C40 15
 0911.10.06.00.... 040 15
 0911.10.06.00.... G10 40
 0911.10.06.00.... G10 42
 0911.10.06.00.... H10 29
 0911.10.06.00.... H30 14
 0911.10.06.00.... H30 2
 0911.10.06.00.... H30 6
 0911.10.06.00.... K10 11
 0911.10.06.00.... K11 33
 0911.10.06.00.... K11 44
 0911.10.06.00.... K11 56
 0911.10.06.00.... K11 63
 0911.10.06.00.... K11 70
 0911.10.08.00.... B10 18
 0911.10.08.00.... B10 23
 0911.10.08.00.... B10 28
 0911.10.08.00.... B10 29
 0911.10.08.00.... B10 34
 0911.10.08.00.... B25 32
 0911.10.08.00.... 030 5
 0911.10.08.00.... 030 6
 0911.10.08.00.... 040 10
 0911.10.08.00.... 040 15*
 0911.10.08.00.... 040 17
 0911.10.08.00.... 040 2
 0911.10.08.00.... 040 20
 0911.10.08.00.... 040 23
 0911.10.08.00.... 040 25*
 0911.10.08.00.... 040 28*
 0911.10.08.00.... 040 29
 0911.10.08.00.... 040 4*
 0911.10.08.00.... 040 6
 0911.10.08.00.... 040 9
 0911.10.08.00.... 041 34*
 0911.10.08.00.... 041 37
 0911.10.08.00.... 041 43*
 0911.10.08.00.... 041 48
 0911.10.08.00.... 041 56*
 0911.10.08.00.... 041 57*
 0911.10.08.00.... 041 64
 0911.10.08.00.... 045 10
 0911.10.08.00.... 045 12
 0911.10.08.00.... 045 2
 0911.10.08.00.... 045 3
 0911.10.08.00.... 045 4
 0911.10.08.00.... 045 6
 0911.10.08.00.... 045 7

TEIL-NR.

SEITE NR.

TEIL-NR.

SEITE NR.

0911.10.08.00....	C20	12
0911.10.08.00....	C20	13
0911.10.08.00....	C20	14
0911.10.08.00....	C20	31
0911.10.08.00....	D20	23
0911.10.08.00....	D30	25
0911.10.08.00....	D40	7
0911.10.08.00....	E10	22
0911.10.08.00....	F10	22
0911.10.08.00....	F10	6
0911.10.08.00....	F10	7
0911.10.08.00....	F11	68
0911.10.08.00....	G30	6
0911.10.08.00....	H10	18
0911.10.08.00....	H10	22
0911.10.08.00....	H10	25
0911.10.08.00....	H10	4
0911.10.08.00....	H20	11
0911.10.08.00....	H30	10
0911.10.08.00....	K10	14
0911.10.08.00....	K10	20
0911.10.08.00....	K10	22
0911.10.08.00....	K10	25
0911.10.08.00....	K10	27
0911.10.08.00....	K10	28
0911.10.08.00....	K10	31
0911.10.08.00....	K10	6
0911.10.08.00....	K10	8
0911.10.08.00....	K11	42
0911.10.08.00....	K11	61*
0911.10.08.00....	K20	14
0911.10.08.00....	K21	32
0911.10.08.00....	K21	34
0911.10.08.00....	K21	37
0911.10.08.00....	K21	47
0911.10.10.00....	A10	27
0911.10.10.00....	A10	29
0911.10.10.00....	A10	30
0911.10.10.00....	B10	15
0911.10.10.00....	B30	9
0911.10.10.00....	B40	12*
0911.10.10.00....	B40	14*
0911.10.10.00....	B40	30
0911.10.10.00....	B41	35
0911.10.10.00....	B41	47*
0911.10.10.00....	B41	53
0911.10.10.00....	B41	63*
0911.10.10.00....	B52	12
0911.10.10.00....	B52	14
0911.10.10.00....	B52	17
0911.10.10.00....	B52	6
0911.10.10.00....	B52	7
0911.10.10.00....	C10	33
0911.10.10.00....	C10	34
0911.10.10.00....	C10	37

0911.10.10.00....	C30	13
0911.10.10.00....	C30	19
0911.10.10.00....	C30	24
0911.10.10.00....	D31	32
0911.10.10.00....	E10	31
0911.10.10.00....	F10	2
0911.10.10.00....	F10	37
0911.10.10.00....	G10	16
0911.10.10.00....	G10	17
0911.10.10.00....	G30	16
0911.10.10.00....	G30	17
0911.10.10.00....	G30	9
0911.10.10.00....	H10	11
0911.10.10.00....	H20	8
0911.10.10.00....	K11	36
0911.10.10.00....	K11	45
0911.10.10.00....	K11	52
0911.10.10.00....	K20	7
0911.10.12.00....	B10	17
0911.10.12.00....	B10	5*
0911.10.12.00....	B11	13
0911.10.12.00....	B20	13
0911.10.12.00....	B25	20
0911.10.12.00....	C10	13
0911.10.12.00....	C20	18
0911.10.12.00....	C20	19
0911.10.12.00....	C20	5
0911.10.12.00....	C30	22
0911.10.12.00....	D31	65
0911.10.12.00....	D40	18
0911.10.12.00....	D40	5
0911.10.12.00....	H50	21
0911.10.12.00....	H50	22
0911.10.14.00....	G30	13
0911.10.16.00....	B25	25
0911.10.16.00....	B51	6
0911.10.16.00....	D20	21
0911.10.16.00....	D31	44
0911.10.16.00....	H50	11
0911.30.10.00....	G10	6
0911.30.10.00....	K11	53
0911.30.12.00....	B20	23
0911.30.12.00....	B25	30
0911.30.12.00....	H40	20
0911.40.10.00....	H40	45
0911.56.16.00....	B20	18
0911.80.55.00....	D30	7
0912.10.15.00....	H40	36
0912.10.20.00....	F10	26
0912.10.20.00....	F11	58
0912.10.20.00....	H30	5
0912.10.22.00....	B11	4
0912.10.25.00....	G20	7
0912.10.40.00....	C10	6
0912.10.40.00....	E10	11

TEIL-NR.

SEITE NR.

TEIL-NR.

SEITE NR.

0912.10.45.00....	B25	33
0912.10.45.00....	H50	6
0912.10.50.00....	E10	8
0912.10.50.00....	H40	5
0912.15.27.00....	D31	55
0912.15.55.00....	C10	9
0912.15.62.00....	D40	20
0912.15.68.00....	C10	5
0912.15.72.00....	D31	47
0912.15.75.00....	B25	7
0912.15.75.00....	H50	4
0912.15.80.00....	D30	19
0912.15.80.00....	H40	4
0912.15.90.00....	E10	13
0912.16.15.00....	C10	23
0912.22.32.00....	D10	7
0912.22.32.00....	D16	3
0912.22.32.00....	D17	9
0912.38.32.00....	E10	25
0912.50.10.00....	C30	8
0912.68.63.00....	C10	29
0913.10.72.00....	G20	18
0913.30.28.00....	G10	26
0913.30.73.00....	G20	9
0913.50.34.00....	G10	28
0915.50.47.00....	H40	24*
0915.50.57.00....	H40	12*
0915.51.24.00....	B11	6
0915.51.26.00....	H40	24*
0915.51.30.00....	B11	16
0915.51.32.00....	B11	5
0915.51.32.00....	H40	26*
0915.51.32.00....	H40	32
0915.51.33.00....	G10	15
0915.51.34.00....	G10	20
0915.51.36.00....	H40	12*
0915.51.54.00....	B11	21
0915.51.58.00....	B20	11
0915.51.58.00....	B25	21
0915.51.58.00....	G20	23
0915.51.60.00....	C20	26
0915.51.79.00....	B51	11
0915.51.87.00....	C20	9
0915.51.87.00....	G10	23
0915.51.87.00....	H50	12
0915.51.88.00....	G20	19
0915.51.88.00....	H40	46
0915.51.88.00....	H50	16
0915.52.04.00....	H40	11
0915.52.21.00....	B20	22
0915.52.21.00....	B25	29
0915.52.22.00....	D10	10
0915.52.22.00....	D15	13
0915.52.22.00....	D16	7
0915.52.22.00....	D17	12

0915.62.70.00....	E10	18
0916.10.43.00....	B10	37
0916.10.95.00....	G10	8
0916.10.97.00....	B10	26
0916.10.97.00....	C40	13
0916.10.97.00....	H40	39
0916.11.02.00....	A10	8
0916.11.12.00....	B20	7
0916.11.12.00....	B25	15
0916.11.12.00....	D20	8
0916.11.12.00....	G10	33
0916.11.12.00....	H10	6
0916.11.13.00....	F11	40
0916.11.15.00....	A10	21
0916.11.15.00....	G20	21
0916.11.16.00....	F10	17
0916.11.16.00....	F11	54
0916.11.24.00....	B21	5
0916.11.24.00....	H20	10
0916.11.28.00....	C30	14
0916.11.49.00....	B20	3
0916.11.49.00....	B25	4
0916.20.03.00....	B50	4
0916.21.03.00....	C20	35*
0916.22.07.00....	B52	11
0916.22.07.00....	F11	42
0916.22.12.00....	B20	20
0916.22.12.00....	B25	10
0916.22.12.00....	B25	27
0916.22.13.00....	B20	20
0916.22.13.00....	B25	27
0916.22.13.00....	B51	8
0917.10.52.00....	B10	36
0917.31.46.00....	C40	10
0917.31.49.00....	B10	35
0917.31.50.00....	H40	34
0917.31.51.00....	C40	11
0917.41.90.00....	D20	6
0917.51.53.00....	B10	38
0917.62.47.00....	B21	3
0918.21.66.00....	G30	11
0919.40.48.00....	D20	22
0919.48.92.00....	B41	50*
0919.48.92.00....	B45	17
0919.48.92.00....	K11	65
0919.48.94.00....	B41	49
0919.48.94.00....	B45	16
0919.48.94.00....	K11	64
0919.62.94.00....	H10	13
0919.64.30.00....	H10	20
0920.10.81.00....	H40	7
0920.10.82.00....	H40	8
0920.10.83.00....	H40	9
0920.11.25.00....	G10	19
0920.11.25.00....	H40	10

TEIL-NR.

SEITE NR.

TEIL-NR.

SEITE NR.

0920.12.21.00.... F10 27
 0920.12.37.00.... G30 4
 0920.12.40.00.... H10 8
 0920.12.41.00.... G10 2
 0920.12.41.00.... G30 2
 0920.12.49.00.... F11 62
 0920.12.94.00.... H50 8
 0920.13.23.00.... G20 15
 0920.13.25.00.... H20 3
 0920.13.30.00.... H20 2
 0920.15.35.00.... F10 10
 0920.15.35.00.... F11 44
 0920.20.71.00.... F10 15
 0920.20.80.00.... F10 21
 0920.20.80.00.... F10 36
 0920.70.20.00.... F10 20
 0920.70.20.00.... F10 35
 0922.10.27.00.... D20 17
 0922.12.19.00.... D20 16
 0922.12.20.00.... E10 4
 0922.12.23.00.... E10 3
 0922.12.46.00.... C10 8
 0922.12.48.00.... C10 3
 0922.12.49.00.... B25 6
 0922.12.49.00.... H50 3
 0922.12.50.00.... H40 3
 0922.12.61.00.... E10 16
 0922.12.61.00.... E10 2
 0922.12.86.00.... C30 18
 0922.18.03.00.... C30 7
 0922.18.39.00.... D30 16
 0922.40.07.00.... D31 46
 0922.58.10.00.... D30 5
 0922.58.13.00.... D30 28
 0922.58.20.00.... D30 26
 0922.58.23.00.... D30 3
 0922.78.07.00.... D40 19
 0922.78.12.00.... D30 13
 0922.78.13.00.... G20 3
 0922.78.13.00.... G20 5
 0922.88.02.00.... B20 9
 0922.88.02.00.... B25 17
 0922.93.19.00.... H40 18
 0922.96.27.00.... C10 28
 0924.20.01.00.... F10 5
 0924.20.30.00.... C30 23
 0924.20.43.00.... H50 19+20
 0924.20.44.00.... H50 19
 0924.20.45.00.... H50 20
 0924.21.50.00.... H50 14
 0924.50.05.00.... H40 35
 0924.50.27.00.... D40 8
 0924.51.18.00.... H10 2
 0925.11.17.00.... D30 9
 0925.11.93.00.... D31 48

0925.18.85.00.... D31 29
 0925.24.51.00.... D30 11
 0925.30.20.00.... D40 9
 0925.31.20.00.... D40 10
 0925.32.68.00.... D30 17
 0925.40.10.00.... D31 39
 0925.40.18.00.... B21 14*
 0925.50.35.00.... F10 11
 0925.50.35.00.... F11 45
 0925.50.48.00.... D40 21
 0925.60.23.00.... D31 30
 0925.60.24.00.... D31 30
 0925.60.25.00.... D31 30
 0925.60.35.00.... D30 24A
 0925.60.36.00.... D30 24A
 0925.60.37.00.... D30 24A
 0926.10.05.00.... D17 10
 0926.10.08.00.... D15 11
 0926.10.10.00.... D10 8
 0926.10.10.00.... D15 9
 0926.10.10.00.... D16 4
 0926.10.42.00.... F10 12*
 0926.10.42.00.... F11 46*
 0926.11.01.00.... G20 11
 0926.76.18.00.... D31 37
 0930.10.07.00.... D16 1-14
 0930.10.08.00.... D17 1-20
 0930.10.13.00.... D10 1-18
 0930.14.04.00.... D15 1-22
 0930.20.07.00.... D31 54
 0930.20.14.00.... D10 6
 0930.20.14.00.... D16 2
 0930.20.14.00.... D17 8
 0930.20.16.00.... D15 6
 0930.22.18.00.... D10 1
 0930.22.18.00.... D17 1
 0930.22.19.00.... D17 5
 0930.22.60.00.... D15 10
 0930.22.61.00.... D15 1
 0930.26.69.00.... D10 9
 0930.26.69.00.... D17 11
 0930.26.70.00.... D10 13
 0930.26.70.00.... D15 16
 0930.26.70.00.... D16 6
 0930.26.70.00.... D17 15
 0930.26.73.00.... D15 12
 0930.28.01.00.... D10 4
 0930.28.01.00.... D15 4
 0930.28.01.00.... D17 4
 0930.31.04.00.... D15 7
 0930.31.08.00.... D15 8
 0930.34.05.00.... D15 5
 0930.34.61.00.... D10 5
 0930.34.63.00.... D16 1
 0930.40.26.00.... D10 3

TEIL-NR.

SEITE NR.

TEIL-NR.

SEITE NP.

0930.40.26.00.... D15 3
 0930.40.26.00.... D17 3
 0930.41.03.00.... D10 2
 0930.41.03.00.... D15 2
 0930.41.03.00.... D17 2
 0930.42.32.00.... D16 5
 0930.42.33.00.... D17 14
 0930.42.34.00.... D17 13
 0930.42.45.00.... D15 14
 0930.42.46.00.... D15 15
 0930.42.47.00.... D10 11
 0930.42.48.00.... D10 12
 0930.44.12.00.... D16 12
 0930.44.14.00.... D17 19
 0930.44.21.00.... D15 21
 0930.44.22.00.... D10 17
 0930.44.72.00.... D17 18
 0930.44.73.00.... D16 11
 0930.44.80.00.... D15 20
 0930.44.81.00.... D10 16
 0930.45.07.00.... D15 17
 0930.45.20.00.... D17 16
 0930.45.23.00.... D10 14
 0930.45.30.00.... D16 13
 0930.45.31.00.... D15 18
 0930.45.80.00.... D16 9
 0930.46.10.00.... B25 31
 0930.49.02.00.... D10 18
 0930.49.02.00.... D15 22
 0930.49.02.00.... D16 14
 0930.49.02.00.... D17 20
 0930.50.40.00.... D10 15
 0930.50.40.00.... D15 19
 0930.50.40.00.... D16 10
 0930.50.40.00.... D17 17
 0930.54.01.00.... D16 8
 0935.13.14.00.... B50 2
 0935.13.53.00.... B50 7
 0935.13.65.00.... B52 8
 0936.73.50.00.... K10 19*
 0937.19.03.00.... B52 10
 0937.28.99.00.... C20 33*
 0937.52.49.00.... H30 1
 0938.20.31.00.... K10 18
 0938.31.54.00.... B41 39
 0938.31.54.00.... B45 14
 0938.31.54.00.... K10 10
 0938.50.08.00.... K20 25
 0938.50.12.00.... K20 31
 0938.79.02.00.... B41 41
 0938.90.14.00.... B40 8A*
 0938.90.16.00.... D31 51
 0938.90.40.00.... B40 21
 0938.90.40.00.... B41 52
 0938.90.40.00.... K11 71

0938.90.51.00.... B40 7
 0938.90.70.00.... B21 19
 0938.90.70.00.... C40 19
 0938.94.02.00.... D20 10
 0938.94.03.00.... D20 3
 0938.96.17.00.... B10 20
 0938.96.18.00.... B10 31
 0938.98.59.00.... K11 49
 0939.29.80.00.... B11 19
 0939.50.49.00.... B11 12
 0939.50.49.00.... B20 12
 0939.50.49.00.... B25 19
 0940.10.21.00.... C10 21
 0940.10.71.00.... H30 17
 0940.12.11.00.... G10 22
 0940.12.70.00.... H40 15
 0940.13.61.00.... H40 41
 0940.19.52.00.... G20 26
 0940.20.36.00.... G10 34
 0940.23.47.00.... H10 30
 0940.24.31.00.... B10 27
 0940.29.91.00.... B11 23
 0940.29.94.00.... B11 18
 0940.34.11.00.... G20 8
 0940.34.92.00.... G10 29
 0940.52.24.00.... C30 12
 0940.52.25.00.... C30 10
 0940.52.99.00.... H30 7
 0940.57.63.00.... C20 29
 0940.61.40.00.... B41 58
 0940.61.40.00.... K11 66
 0940.63.44.00.... G10 5
 0940.66.84.00.... G30 7
 0940.67.91.00.... H40 40
 0940.72.61.00.... F11 47
 0940.72.62.00.... F11 48
 0940.72.63.00.... F11 49
 0940.74.26.00.... H40 14
 0940.74.41.00.... D20 19
 0940.74.45.00.... D20 20
 0940.74.61.00.... H10 24
 0940.86.41.00.... B51 10
 0940.88.18.00.... D20 12
 0940.88.39.00.... C10 22
 0940.96.01.00.... C20 15
 0942.18.08.00.... A10 2-11
 0942.18.09.00.... A10 2
 0942.18.16.00.... A10 14-24
 0942.19.23.00.... A10 14
 0942.20.20.00.... A10 16
 0942.20.20.00.... A10 4
 0942.20.21.00.... A10 19
 0942.20.21.00.... A10 6
 0942.21.40.00.... A10 15
 0942.21.50.00.... A10 3

TEIL-NR.	SEITE NR.	TEIL-NR.	SEITE NR.
0942.22.20.00.....	A10 18	0972.14.33.00.....	K21 36
0942.22.25.00.....	A10 5	0972.14.33.00.....	K21 49
0942.22.60.00.....	A10 17	0972.14.47.00.....	K20 29
0942.22.60.00.....	A10 5A	0972.14.54.00.....	K21 33
0942.22.80.00.....	A10 23	0972.16.31.00.....	K20 23
0942.22.83.00.....	A10 10	0972.16.36.00.....	K20 22
0942.24.98.00.....	A10 22	0972.16.86.00.....	K20 21+22
0942.24.98.00.....	A10 9	0972.31.04.00.....	K21 40
0942.89.81.00.....	A10 11	0972.38.14.00.....	K21 51*
0944.10.34.00.....	A10 31-33	0972.38.15.00.....	K21 55*
0944.10.71.00.....	A10 34-36	0972.38.49.00.....	K21 54
0944.20.34.00.....	A10 31	0972.38.50.00.....	K21 50
0944.20.59.00.....	A10 37	0972.46.01.00.....	K20 19
0944.20.71.00.....	A10 34	0972.46.02.00.....	K20 21
0944.21.23.00.....	A10 40	0972.51.04.00.....	K21 35
0944.30.21.00.....	A10 32*	0972.51.36.00.....	K20 27
0944.30.41.00.....	A10 38*	0972.60.01.00.....	K21 38
0944.30.68.00.....	A10 35*	0972.62.11.00.....	K20 24
0944.30.86.00.....	A10 41*	0972.62.11.00.....	K21 53
0944.51.16.00.....	A10 33	0972.64.01.00.....	B21 20
0944.51.52.00.....	A10 39	0972.64.02.00.....	K21 52
0944.51.68.00.....	A10 36	0974.10.01.00.....	K20 1
0944.52.20.00.....	A10 42	0974.10.01.00.....	K21 41
0944.80.20.00.....	A10 37-39	0974.10.02.00.....	K20 9
0944.80.21.00.....	A10 40-42	0974.10.40.00.....	K20 16
0944.90.61.00.....	C20 21	0974.20.07.00.....	K20 11*
0948.90.01.00.....	D20 4*	0974.20.07.00.....	K20 3*
0951.11.18.00.....	B21 1	0974.20.07.00.....	K21 43*
0951.11.19.00.....	C40 1	0974.20.26.00.....	K20 17*
0951.16.06.00.....	F10 13	0974.20.38.00.....	K20 10*
0951.51.18.00.....	B21 2*	0974.20.38.00.....	K20 2*
0952.13.03.00.....	C40 6	0974.20.38.00.....	K21 42*
0952.21.06.00.....	B21 12	0974.42.01.00.....	K20 12
0954.11.84.00.....	C40 3	0974.42.01.00.....	K20 4
0954.11.85.00.....	C40 5	0974.42.01.00.....	K21 44
0954.12.72.00.....	B21 13	0974.46.01.00.....	K21 56*
0954.31.01.00.....	B21 17	0982.10.02.00.....	H40 28
0954.31.01.00.....	C40 17	0982.20.09.00.....	B10 2
0954.31.22.00.....	B21 15	0982.25.10.00.....	D40 2
0954.31.22.00.....	C40 9	0990.46.02.00.....	B51 9-12
0954.31.80.00.....	C40 7	0990.46.05.00.....	B51 9-11
0954.32.10.00.....	B21 18	0990.46.06.00.....	B51 9
0954.32.10.00.....	C40 18	0990.46.07.00.....	B51 12
0954.62.42.00.....	C40 14	0994.10.31.00.....	B45 18
0954.69.92.00.....	K11 73*	0994.10.32.00.....	B45 19
0954.69.93.00.....	K11 74*	0994.82.19.00.....	C20 27
0955.12.33.00.....	B21 7	0995.10.01.00.....	G10 35
0955.31.16.00.....	B21 6	0995.10.33.00.....	G10 36*
0955.60.33.00.....	B21 8	0995.10.34.00.....	G10 37
0955.60.43.00.....	C40 8	1101.22.08.18.....	H60 3
0955.91.10.00.....	B21 10	1101.23.02.00.....	H40 22-26
0955.91.10.00.....	C40 4	1101.23.02.01.....	H40 22
0955.96.08.00.....	B21 11*	1101.23.02.05.....	H40 23
0955.96.08.00.....	C40 5*	1104.22.18.36.....	G30 10
0972.12.43.00.....	K21 39	1105.05.01.05.....	B20 2

TEIL-NR.

SEITE NR.

TEIL-NR.

SEITE NR.

1105.05.01.05....	B25	2	1116.33.03.79....	F11	52
1105.07.02.01....	B20	5	1116.33.03.88....	F10	32
1105.07.02.01....	B25	13	1116.33.03.89....	F10	33
1105.07.02.07....	B20	6	1116.33.03.91....	F11	59
1105.07.02.07....	B25	14	1116.33.03.92....	F11	59
1105.07.02.09....	B20	8	1116.33.03.93....	F11	53
1105.07.02.09....	B25	16	1116.33.03.94....	F11	59
1105.07.02.11....	B20	10	1116.87.05.07....	B21	9
1105.07.02.11....	B25	18	1116.87.05.11....	B21	9-11
1105.29.10.00....	G20	24-29	1120.34.02.14....	F10	16
1105.29.10.01....	G20	24	1120.34.02.44....	F10	14
1105.29.10.13....	G20	25	1120.72.00.00....	H40	1-47
1105.29.10.16....	G20	29	1120.72.01.01....	H40	1-5
1105.81.06.00....	B50	6	1120.72.01.03....	H40	2-4
1105.81.90.01....	B50	8	1120.72.05.01....	H40	33-36
1109.03.03.01....	B10	6	1120.72.05.02....	H40	33+34
1109.03.03.09....	B10	9*	1120.72.05.15....	H40	42
1109.03.03.10....	B10	10*	1120.72.08.01....	H40	6
1109.03.03.11....	B10	11*	1120.72.10.00....	H40	27-32
1109.04.02.14....	B11	19-21	1120.72.10.01....	H40	27
1109.16.02.23....	D40	15	1121.14.06.03....	D31	53
1109.17.02.05....	D40	12	1121.14.06.03....	D31	60
1109.22.01.37....	H10	28	1121.22.01.14....	H10	12
1109.22.11.58....	G10	31	1121.22.01.18....	H10	14
1109.25.01.10....	H50	7-10	1121.22.01.33....	H10	26
1109.25.01.48....	H50	7	1121.22.01.34....	H10	27
1109.26.51.36....	H20	6	1121.22.05.29....	H30	11
1109.26.51.45....	H20	7	1121.22.05.30....	H30	12
1115.05.91.01....	B20	19	1121.22.05.38....	H30	13
1115.05.91.01....	B25	26	1121.34.05.08....	F11	66
1115.22.16.13....	H30	3	1121.41.01.12....	C10	11
1115.81.03.01....	B50	1	1121.41.02.10....	C10	16
1115.81.91.01....	B50	9	1121.41.04.05....	C10	30
1116.04.03.03....	B11	3	1121.41.05.06....	C10	17
1116.04.03.11....	B11	11	1121.41.05.12....	C10	20
1116.14.02.15....	D20	9	1121.44.51.05....	C20	30
1116.14.02.19....	D20	18	1121.63.01.07....	K20	5
1116.14.02.35....	D20	25	1121.63.01.07....	K21	45
1116.22.05.12....	H60	1	1121.63.01.08....	K20	6
1116.22.14.00....	H30	15-20	1121.63.02.07....	K20	13
1116.22.14.01....	H30	15	1121.63.08.08....	K21	46
1116.22.14.05....	H30	16	1122.03.05.11....	B10	3
1116.26.05.01....	H20	1	1122.03.05.12....	B10	4
1116.26.51.06....	G20	22	1122.03.05.16....	B10	4
1116.29.15.05....	G20	12-17	1122.03.10.10....	B10	24
1116.29.15.13....	G20	13	1122.03.13.01....	B10	19-23
1116.33.03.36....	F11	59	1122.03.14.01....	B10	30-34
1116.33.03.37....	F11	56	1122.04.08.12....	B11	15
1116.33.03.39....	F10	24	1122.22.05.22....	H30	9
1116.33.03.39....	F11	60	1122.51.97.01....	K11	72-74*
1116.33.03.46....	F11	50	1122.51.97.03....	K11	72*
1116.33.03.49....	F11	61+62	1122.80.01.01....	B52	1
1116.33.03.50....	F11	61	1122.80.03.01....	B52	2
1116.33.03.55....	F11	63	1122.80.03.05....	B52	3
1116.33.03.77....	F11	55	1122.80.03.30....	B52	13

TEIL-NR.

SEITE NR.

TEIL-NR.

SEITE NR.

1123.02.01.01....	A10	1	1124.07.04.06....	B20	17
1123.02.02.01....	A10	28	1124.07.04.07....	B20	17
1123.20.04.06....	E10	24	1124.07.10.01....	B20	21
1123.31.01.01....	B30	1	1124.07.10.01....	B25	28
1123.31.01.02....	B30	3	1124.14.01.00....	D30	1-39
1123.31.01.11....	B30	2	1124.14.01.08....	D30	8
1123.32.01.01....	B40	1	1124.14.01.25....	D30	23
1123.32.01.06....	B40	3	1124.14.01.41....	D31	35
1123.32.01.11....	B40	5	1124.14.02.03....	D20	2
1123.32.02.01....	B40	8	1124.14.02.20....	D20	11
1123.32.02.08....	B40	11	1124.16.02.00....	D40	1
1123.32.03.01....	B40	16	1124.16.04.03....	D40	3
1123.32.04.03....	B41	42	1124.16.04.04....	D40	4
1123.32.07.01....	B40	31	1124.16.04.10....	D40	6
1123.32.07.02....	B40	32	1124.16.08.01....	D40	17
1123.32.08.01....	B41	36	1124.16.08.14....	D40	22
1123.32.09.03....	B41	46	1124.20.02.01....	E10	17
1123.32.11.01....	B41	38-41	1124.20.02.10....	E10	21
1123.32.11.03....	B41	38	1124.20.03.01....	E10	20
1123.32.12.03....	B41	51	1124.20.04.11....	E10	23
1123.32.12.18....	B41	54	1124.21.01.01....	G30	1+2
1123.32.12.24....	B41	55	1124.21.01.02....	G30	1
1123.32.17.01....	B41	62	1124.21.01.14....	G30	3+4
1123.38.01.01....	B45	1	1124.21.01.15....	G30	3
1123.38.01.10....	B45	5	1124.21.02.01....	G30	5
1123.38.02.01....	B45	9	1124.21.02.09....	G30	10-13
1123.38.02.10....	B45	11	1124.21.51.01....	G30	15
1123.38.03.01....	B45	13-15	1124.21.51.02....	G30	15
1123.38.03.02....	B45	13	1124.22.01.01....	H10	1-6
1123.42.01.20....	C20	1	1124.22.01.02....	H10	1
1123.42.02.01....	C30	1	1124.22.01.16....	H10	7
1123.42.02.16....	C30	6-8	1124.22.01.21....	H10	9
1123.42.02.18....	C30	6	1124.22.01.22....	H10	10
1123.42.02.37....	C30	16	1124.22.11.01....	G10	1-8
1123.42.04.10....	C20	3	1124.22.11.02....	G10	1
1123.42.06.35....	C20	8	1124.22.11.10....	G10	3
1123.42.92.01....	C20	32*	1124.22.11.17....	G10	7
1123.51.10.01....	K11	48	1124.22.11.19....	G10	9
1123.51.11.01....	K11	50	1124.22.11.26....	G10	10
1123.51.11.12....	K11	51	1124.22.11.39....	G10	18-20
1123.51.11.20....	K11	55	1124.22.11.40....	G10	18
1123.51.14.01....	K11	59	1124.22.11.46....	G10	21-26
1123.51.16.11....	K11	62	1124.22.11.51....	G10	24
1123.51.19.01....	K11	60	1124.22.90.08....	G10	38
1124.03.04.00....	B10	1	1124.22.90.17....	G10	41
1124.04.03.01....	B11	1	1124.25.01.01....	H50	1
1124.04.03.02....	B11	2	1124.25.01.02....	H50	2-11
1124.04.08.01....	B11	14	1124.25.01.03....	H50	2-6
1124.04.09.01....	B11	17	1124.25.01.07....	H50	5
1124.05.01.01....	B20	1	1124.25.01.14....	H50	10
1124.05.05.20....	B21	16	1124.25.01.20....	H50	13
1124.07.01.01....	B25	1	1124.25.02.01....	G20	1
1124.07.02.01....	B25	5-7	1124.25.02.06....	G20	2+3
1124.07.02.03....	B25	5	1124.25.02.10....	G20	4+5
1124.07.02.13....	B25	9	1124.26.01.01....	G20	10

TEIL-NR.	SEITE NR.	TEIL-NR.	SEITE NR.
1124.26.04.15....	H20 4	1124.51.01.21....	K10 7
1124.26.04.22....	H20 5	1124.51.01.30....	K10 9-11
1124.31.01.03....	B30 4	1124.51.01.31....	K10 9
1124.31.04.01....	B30 8	1124.51.01.38....	K10 10-12
1124.31.04.11....	B30 10	1124.51.01.39....	K10 12
1124.31.04.17....	B30 11	1124.51.01.46....	K10 13
1124.32.02.13....	B40 13	1124.51.02.01....	K10 16
1124.32.03.08....	B40 19	1124.51.02.06....	K10 17
1124.32.05.01....	B40 22	1124.51.03.01....	K10 21
1124.32.06.01....	B40 24	1124.51.04.01....	K10 24
1124.32.06.18....	B40 26	1124.51.04.06....	K10 26
1124.32.06.20....	B40 27	1124.51.04.15....	K10 30
1124.32.07.18....	B40 33	1124.51.04.21....	K11 32
1124.34.01.00....	F10 1	1124.51.05.01....	K11 34
1124.34.01.11....	F10 3	1124.51.07.01....	K11 35
1124.34.02.01....	F10 4	1124.51.08.01....	K11 37
1124.34.03.01....	F10 9-12	1124.51.08.09....	K11 38
1124.34.03.18....	F10 18	1124.51.08.18....	K11 39
1124.34.03.20....	F10 19	1124.51.08.22....	K11 40
1124.34.04.01....	F10 29	1124.51.08.29....	K11 41
1124.34.07.01....	F10 34-36	1124.51.08.35....	K11 43
1124.34.07.03....	F10 34	1124.51.09.01....	K11 46
1124.34.07.09....	F10 38	1124.51.09.14....	K11 47
1124.34.07.16....	F11 41	1124.51.13.01....	K11 57
1124.34.08.01....	F11 43-46	1124.51.13.17....	K11 58
1124.41.03.01....	C10 25	1124.51.18.02....	B41 59
1124.41.04.01....	C10 26	1124.51.18.02....	K11 67
1124.41.04.10....	C10 31	1124.63.07.22....	K20 30
1124.41.06.01....	C10 32	1124.80.03.18....	B52 9-11
1124.42.02.05....	C30 2	1124.80.03.20....	B52 9
1124.42.03.07....	C30 20	1124.80.03.37....	B52 16
1124.42.04.18....	C20 2	1124.89.00.00....	B51 1-12
1124.42.06.15....	C20 10	1124.89.01.01....	B51 1
1124.42.06.20....	C20 11	1124.89.02.01....	B51 5
1124.42.07.03....	C20 16	1125.42.05.01....	C20 6
1124.42.07.04....	C20 17	1305.26.01.06....	G20 12
1124.42.08.10....	C20 24	1307.35.03.15....	F10 23
1124.42.09.01....	C20 20	2101.05.07.01....	B20 19
1124.42.92.08....	C20 34*	2101.05.07.01....	B25 26
1124.51.01.01....	K10 1	2101.05.07.01....	B51 7
1124.51.01.05....	K10 2	2101.25.02.15....	G30 8
1124.51.01.08....	K10 3	3151.07.04.01....	B50 3
1124.51.01.12....	K10 4	3154.07.04.02....	B50 5

www.bonhof.com

www.bonhof.com