



# Ersatzteilliste

**AP 71**  
**AP 71D**

## Hinweise für die Ersatzteil-Bestellung

Die auf den einzelnen Blättern vorhandenen Abbildungen der Maschinenteile sind mit Positionsnummern versehen. Diese geben im darunterliegenden Text die Teil-Nummern und deren Bezeichnung an. Haben sich Teile geändert, so ist dies durch einen Strich vor den Positionsnummern im Textteil gekennzeichnet. Jede Bestellung muß zur Vermeidung von Irrtümern und Fehllieferungen folgende Angaben enthalten:

Teil-Nummer und Benennung des Ersatzteils (in dieser Liste feststellen)

Menge der gewünschten Ersatzteile

Gewünschte Lieferart (Post, Frachtgut, Expreß)

Volle Anschrift des Bestellers (mit Postleitzahl)

Die in dieser Liste aufgeführten Teil-Nummern haben Vorrang vor auf manchen Teilen eingegossenen oder eingepprägten Bezeichnungen. Schrauben, Muttern, Federringe und Scheiben zum Befestigen kompletter Ersatzteilgruppen werden normalerweise nicht mitgeliefert. Bei Bedarf ist die Teil-Nummer der Befestigungsstelle anzugeben.

Abkürzungen:

6 kt = Sechskant; kpl. = komplett; at = austauschbar; \* = nicht abgebildet.

### Die Fabrik-Nummer

Ihrer Aufsammelpresse ist auf dem nebenstehend gezeigten Nummernschild angegeben. Garantiefälle und Rückfragen können ohne Angabe der Fabrik-Nummer nicht bearbeitet werden. Bitte tragen Sie deshalb diese Nummer gleich nach Auslieferung der Maschine hier ein:

\_\_\_\_\_

\_\_\_\_\_

\_\_\_\_\_

\_\_\_\_\_

\_\_\_\_\_



Nachdruck nicht gestattet – alle Rechte sowie technische Änderungen vorbehalten. Die Abbildungen sind für Form und Ausführung nicht verbindlich. Copyright 1979 by Gebrüder Welger GMBH & CO. Kommanditgesellschaft, Wolfenbüttel.

---

**GEBRÜDER WELGER** GMBH & CO. KOMMANDITGESELLSCHAFT

Gebrüder-Welger-Straße Postfach 15 60 3340 Wolfenbüttel

Telefon: (05331) 404-1 · Telex: 095 639 · Telegramme: Welger Wolfenbüttel



# WELGER AP 71

## Achse

Road Axle – Essieu

Assale – Eje

A

## Gestell und Zubehör

Bale Chamber and Trailer Loaders – Canal de Passage et Accessoires

Telaio ed Accessori – Canal de Prensado y Accesorios

B

## Aufsammler

Pick-up Reel – Ramasseur

Raccoglitore – Recogedor

C

## Kolbenantrieb

Main Drive – Transmission Principale

Trasmisione-Pistone – Transmision del Piston

D

## Rafferantrieb

Packer Drive – Entrainement de l'Ameneur

Azionamento Forconi – Accionamiento del Alimentador

E

## Raffer und Querförderer

Packer and Cross Feeder – Ameneur et Transporteur Transversal

Introduttore e Forconi – Alimentador y Transportador

F

## Binder-Grundteile

Knotter Basic Parts – Pièces Générales du Noueur

Legatore-Particolari Base – Piezas Base del Atador

G

## Garnbindung

Twine Knotters – Noueurs à Ficelle

Legatura di Spago – Atador de Sisal

H

## Drahtbindung

Wire Knotters – Noueurs à Fil de Fer

Legatura Filo di Ferro – Atador de Alambre

J

## Schutzvorrichtung und Beleuchtung

Guards and Lighting Equipment – Protecteurs et Eclairage Electrique

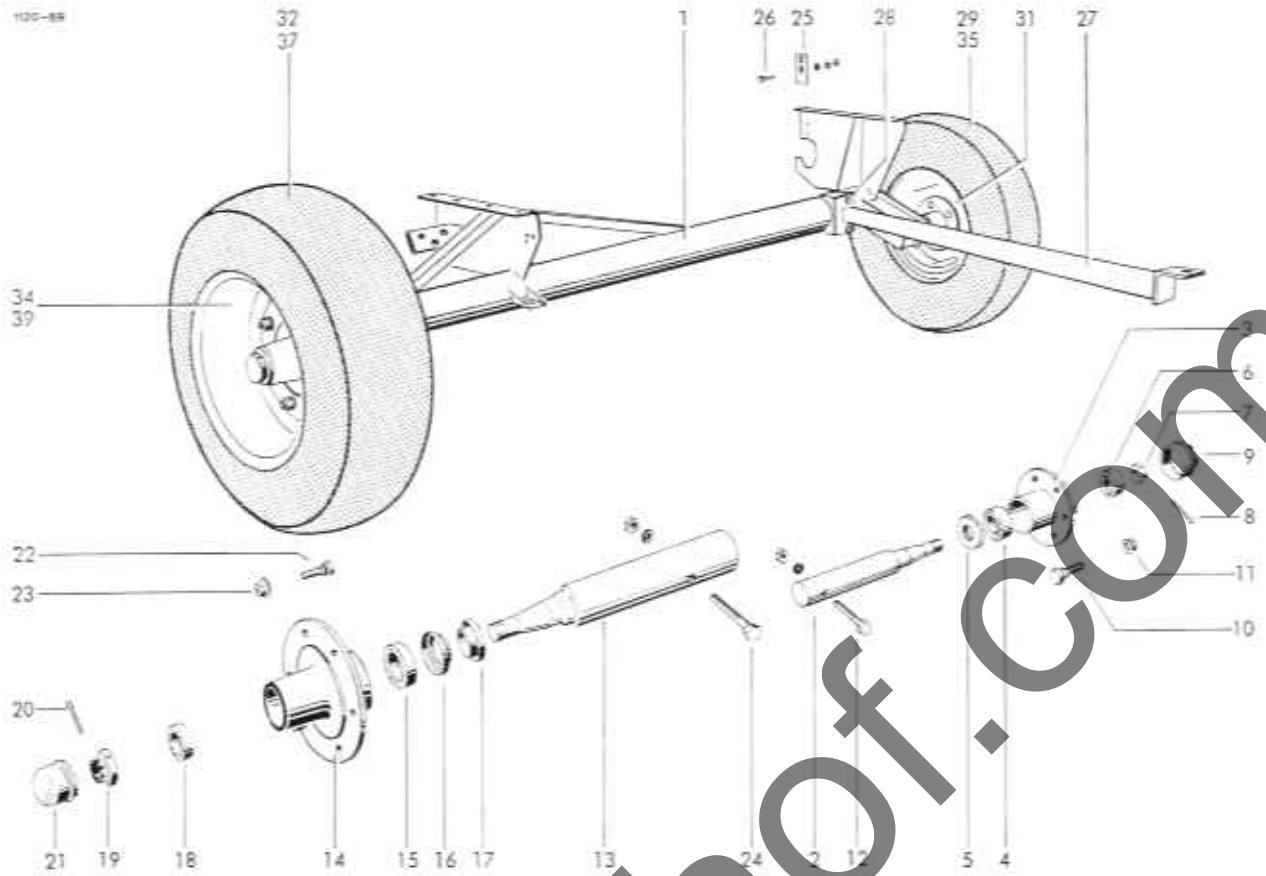
Dispositivi di Protezione ed Illuminazione – Dispositivos de Proteccion

y Equipo Electrico

K

[www.bonhof.com](http://www.bonhof.com)

100-88



**Achsbock**

|       |  |   |
|-------|--|---|
| 1     | 1120.02.01.01  | Achse                                     |
| 2-11  | 1109.02.01.80  | Achsstummel kpl.                          |
| 2     | 1109.02.01.81  | Achsstummel                               |
| 3     | 1109.02.01.82  | Radnabe                                   |
| 4     | 30206 DIN 720  | Kegelrollenlager                          |
| 5     | 1109.02.01.84  | Lamellenring                              |
| 6     | 30204 DIN 720  | Kegelrollenlager                          |
| 7     | M18x1,5 DIN 936-8  | Kronenmutter                              |
| 8     | 4x35 DIN 94  | Splint                                    |
| 9     | 1109.02.01.88  | Radkapsel                                 |
| 10    | 1109.02.01.89  | Radbolzen                                 |
| 11    | A 14 DIN 74361   | Kugelbundmutter                           |
| 12    | M12x70 DIN 601-4.6<br>M 12 DIN 934-8<br>A 12 DIN 127     | 6 kt-Schraube<br>6 kt-Mutter<br>Federring |
| 13-23 | 1115.02.01.57  | Achsstummel kpl.                          |
| 13    | 1115.02.01.56  | Achsstummel                               |
| 14    | 1115.02.01.59  | Radnabe                                   |
| 15    | 1115.02.01.48  | Kegelrollenlager                          |
| 16    | 1115.02.01.49  | Labyrinthring                             |
| 17    | 1115.02.01.50  | Stoßring                                  |
| 18    | 1115.02.01.51  | Kegelrollenlager                          |
| 19    | M24x1,5 DIN 937  | Kronenmutter                              |
| 20    | 5x45 DIN 94  | Splint                                    |
| 21    | 1115.02.01.66  | Radkappe                                  |
| 22    | 1115.02.01.55  | Radbolzen                                 |
| 23    | A M18x1,5<br>DIN 74361                                   | Kugelbundmutter                           |
| 24    | M16x100<br>DIN 931-8.8<br>M 16 DIN 934-8<br>A 16 DIN 127 | 6 kt-Schraube<br>6 kt-Mutter<br>Federring |

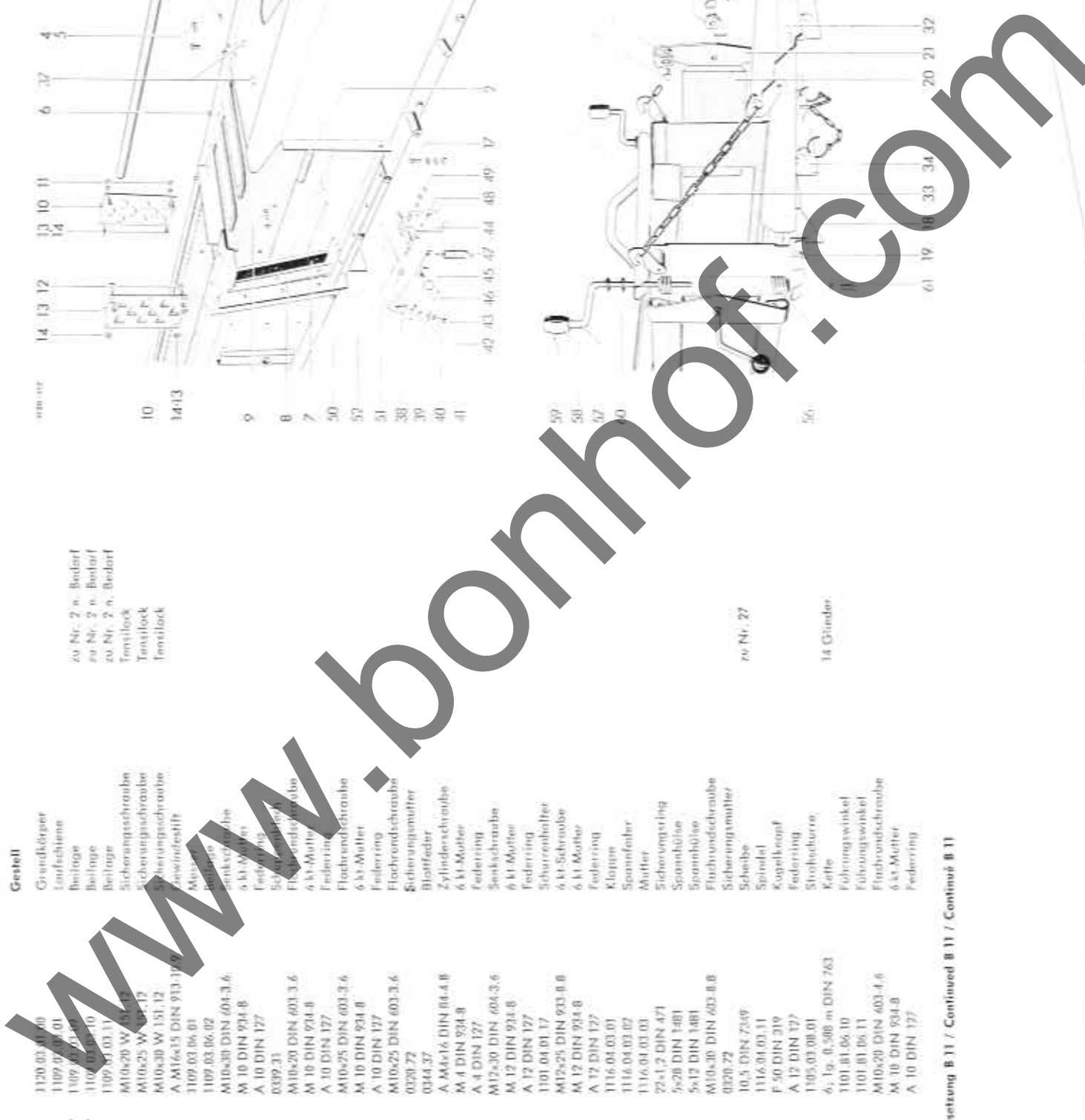
|    |  |  |
|----|--|--|
| 25 | 1109.02.01.21  | Sperrblech   |
| 26 | M8x20 DIN 933-8.8<br>M 8 DIN 934-8<br>9 DIN 126<br>A 8 DIN 127     | 6 kt-Schraube<br>6 kt-Mutter<br>Scheibe<br>Federring |
| 27 | 1109.02.02.01  | Strebe   |
| 28 | M12x30 DIN 933-8.8<br>M 12 DIN 934-8<br>14 DIN 126<br>A 12 DIN 127 | 6 kt-Schraube<br>6 kt-Mutter<br>Scheibe<br>Federring |

**Achsverstrebung**

|    |  |  |
|----|--|--|
| 27 | 1109.02.02.01  | Strebe   |
| 28 | M12x30 DIN 933-8.8<br>M 12 DIN 934-8<br>14 DIN 126<br>A 12 DIN 127 | 6 kt-Schraube<br>6 kt-Mutter<br>Scheibe<br>Federring |

**Räder**

|          |                                     |             |                  |
|----------|-------------------------------------|-------------|------------------|
| 29+30+31 | 1115.02.03.01                       | Rad         | Normalausführung |
| 32+33+34 | 1115.02.03.05                       | Rad         | Normalausführung |
| 31+35+36 | 1115.02.90.01                       | Rad         | Sanderausführung |
| 37+38+39 | 1115.02.90.05                       | Rad         | Sanderausführung |
| 29       | 7,00-12 Impl. 4 PR                  | Reifen      |                  |
| 30*      | 7,00-12                             | Schlauch    |                  |
| 31       | 1115.02.03.04                       | Scheibenrad |                  |
| 32       | 10,0/75-15 Impl. 6 PR               | Reifen      |                  |
| 33*      | 10-15                               | Schlauch    |                  |
| 34       | 1115.02.03.08                       | Scheibenrad |                  |
| 35       | 8,00-12 Impl. 4 PR-<br>AW-FARMER    | Reifen      |                  |
| 36*      | 8,00-12                             | Schlauch    |                  |
| 37       | 11,5/80-15 Impl. 6 PR-<br>AW-FARMER | Reifen      |                  |
| 38*      | 11,5-15                             | Schlauch    |                  |
| 39       | 1115.02.90.08                       | Scheibenrad |                  |



**Gestell**

|     |                         |                    |                    |
|-----|-------------------------|--------------------|--------------------|
| 1   | 1120.03.01.00           | Grundkörper        | zu Nr. 2 n. Bedarf |
| 2   | 1109.03.01.01           | Laufschiene        | zu Nr. 2 n. Bedarf |
| 2a* | 1109.03.01.09           | Beilage            | zu Nr. 2 n. Bedarf |
| 2b* | 1107.03.05.10           | Beilage            | Trennlock          |
| 2c* | 1109.01.03.11           | Beilage            | Trennlock          |
| 3   | M10x20 W 5.12           | Sicherungschraube  |                    |
| 4   | M10x25 W 5.12           | Sicherungschraube  |                    |
| 5   | M10x30 W 5.12           | Sicherungschraube  |                    |
| 6   | A M16x15 DIN 913-1/9    | Wasserdichtfl.     |                    |
| 7   | 1109.03.06.01           | Mutter             |                    |
| 8   | 1109.03.06.02           | Beilage            |                    |
| 9   | M10x30 DIN 603-3.6      | Senkschraube       |                    |
|     | A 10 DIN 934-B          | 6 kt-Mutter        |                    |
|     | A 10 DIN 127            | Federling          |                    |
| 10  | 0392.33                 | Schraubenschlüssel |                    |
| 11  | M10x20 DIN 603-3.6      | Flachrundschraube  |                    |
|     | A 10 DIN 934-B          | 6 kt-Mutter        |                    |
|     | A 10 DIN 127            | Federling          |                    |
| 12  | M10x25 DIN 603-3.6      | Flachrundschraube  |                    |
|     | A 10 DIN 934-B          | 6 kt-Mutter        |                    |
|     | A 10 DIN 127            | Federling          |                    |
| 13  | M10x25 DIN 603-3.6      | Flachrundschraube  |                    |
| 14  | 0320.72                 | Sicherungsmutter   |                    |
| 15  | 0344.37                 | Blattfeder         |                    |
| 16  | M 4 DIN 934-B           | Zylinderschraube   |                    |
|     | A 4 DIN 127             | 6 kt-Mutter        |                    |
| 17  | M12x30 DIN 604-3.6      | Senkschraube       |                    |
|     | M 12 DIN 934-B          | 6 kt-Mutter        |                    |
|     | A 12 DIN 127            | Federling          |                    |
| 18  | 1101.04.01.17           | Schraubenhalter    |                    |
| 19  | M12x25 DIN 933-B 8      | 6 kt-Schraube      |                    |
|     | M 12 DIN 934-B          | 6 kt-Mutter        |                    |
| 20  | A 12 DIN 127            | Federling          |                    |
| 21  | 1116.04.03.02           | Klampe             |                    |
| 22  | 1116.04.03.01           | Spannfeder         |                    |
| 23  | 22x1,2 DIN 471          | Mutter             |                    |
| 24  | 5x28 DIN 1481           | Sicherungsring     |                    |
| 25  | 5x12 DIN 1481           | Spannhülse         |                    |
| 26  | M10x30 DIN 603-B 8      | Flachrundschraube  |                    |
| 27  | 0320.72                 | Sicherungsmutter   |                    |
| 28* | 10.5 DIN 7249           | Scheibe            |                    |
| 29  | 1116.04.03.11           | Spindel            |                    |
| 30  | F 50 DIN 319            | Kupplkopf          |                    |
| 31  | A 12 DIN 127            | Federling          |                    |
| 32  | 1105.03.08.01           | Stoßdämme          |                    |
| 33  | 6, 1g, 0.500 mm DIN 763 | Kette              |                    |
| 34  | 1101.01.06.11           | Führungswinkel     |                    |
| 35  | 1101.01.06.11           | Führungswinkel     |                    |
| 36  | M10x20 DIN 603-4.6      | Flachrundschraube  |                    |
|     | A 10 DIN 934-B          | 6 kt-Mutter        |                    |
|     | A 10 DIN 127            | Federling          |                    |

Fortsetzung B 11 / Continued B 11 / Continuè B 11

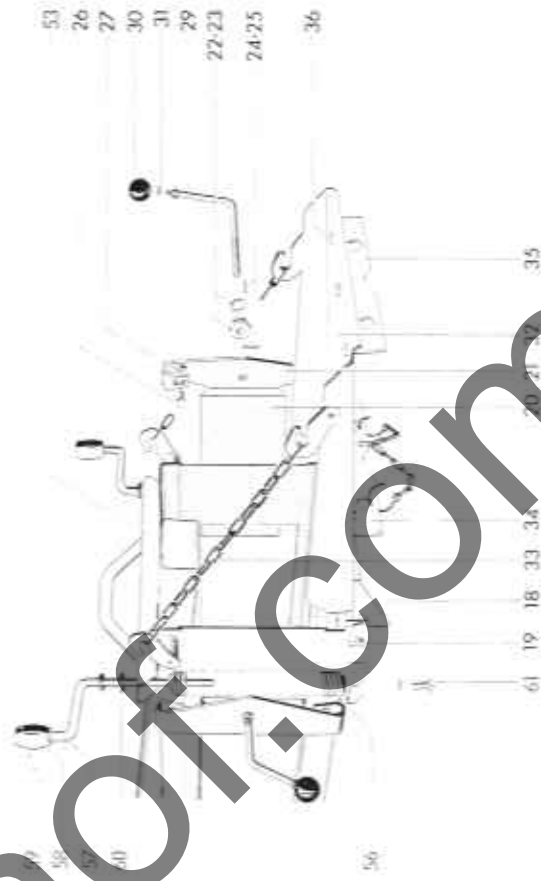
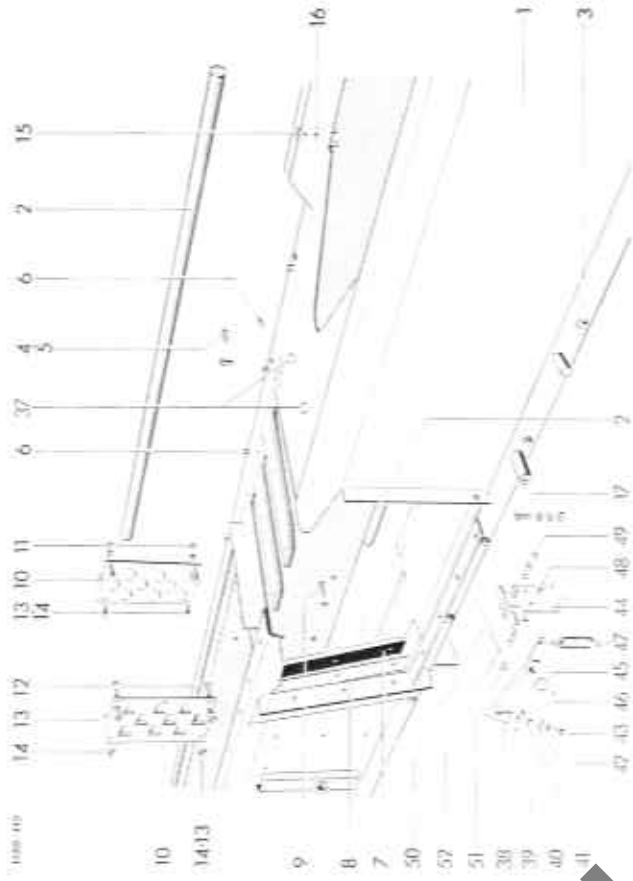
**Kolbenschlitzröhre**

|       |                  |
|-------|------------------|
| 37    | M12x50 DIN 913-B |
|       | M 12 DIN 913-B   |
|       | 14 DIN 126       |
|       | A 12 DIN 127     |
| 38-43 | 1120.03.10.01    |
| 38    | 0736.04          |
| 39    | 0320.37          |
| 40    | 0328.39          |
| 41    | 0320.35          |
| 42    | A 8 DIN 127      |
| 43    | M8x25 DIN 933-B  |
| 44    | 1120.03.10.10    |
| 45    | 37 DIN 144       |
| 46    | 4x25 DIN 94      |
| 47    | 0341.54          |
| 48    | M8x25 DIN 603-B  |
|       | M 8 DIN 934-B    |
|       | 9 DIN 126        |
| 49    | A 8 DIN 127      |
|       | M 8 DIN 934-B    |
|       | 9 DIN 126        |
| 50    | A 8 DIN 127      |
| 51    | 1120.03.10.30    |
| 52    | 6,6 DIN 126      |
|       | 1,5x16 DIN 94    |

**Spannvorrichtung**

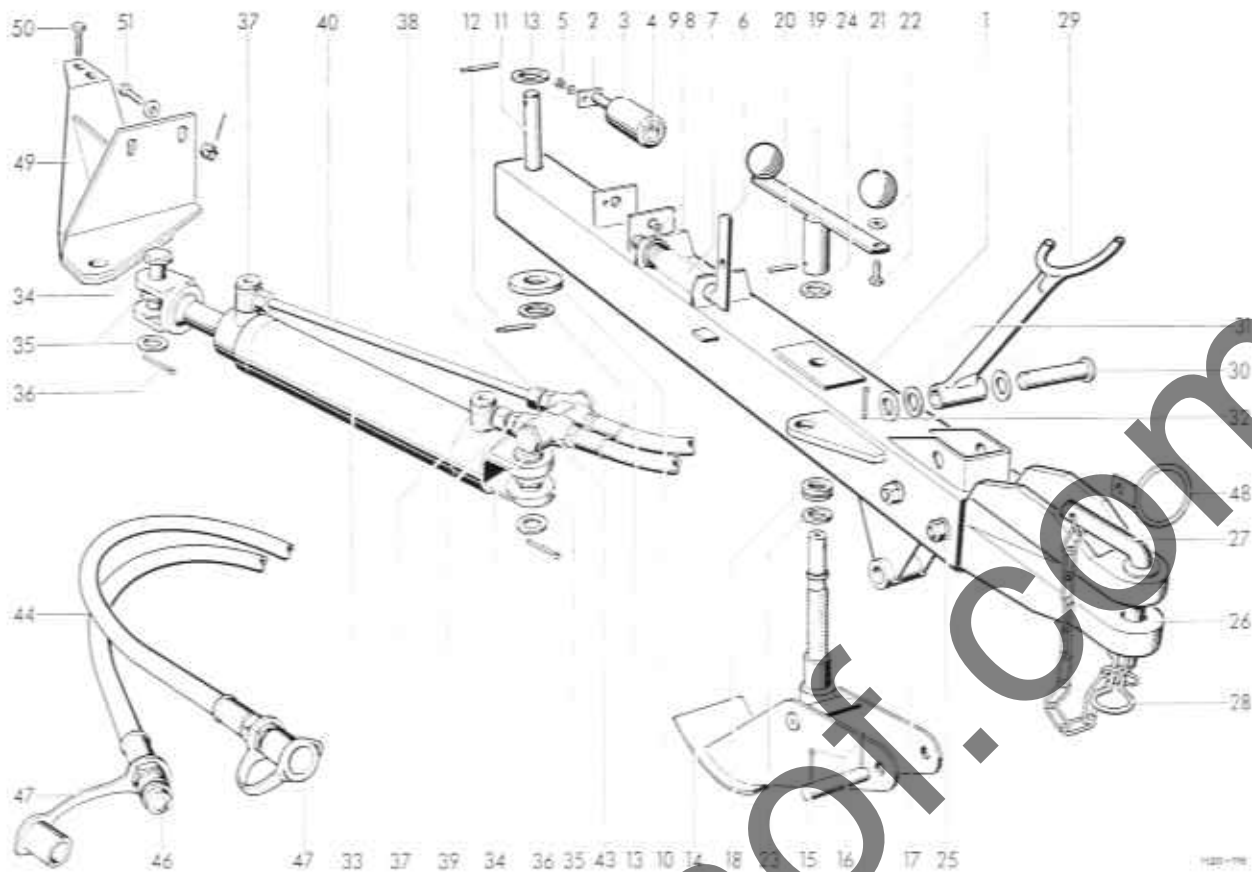
|       |                  |
|-------|------------------|
| 53    | 1109.04.01.01    |
| 54    | 1109.04.51.08    |
| 54*   | 0321.02          |
| 55*   | 1,0x300 DIN 177  |
| 56    | 1115.04.01.10    |
| 57-59 | 1109.04.02.14    |
| 57    | 1109.04.02.06    |
| 58    | 0730.13          |
| 59    | 6x20 DIN 1401    |
| 60    | 21 DIN 126       |
| 61    | M16x40 DIN 933-B |
|       | A 16 DIN 127     |

Siehe auch B 10 / See also B 10 / Voir aussi B 10



www.bonhofs.com





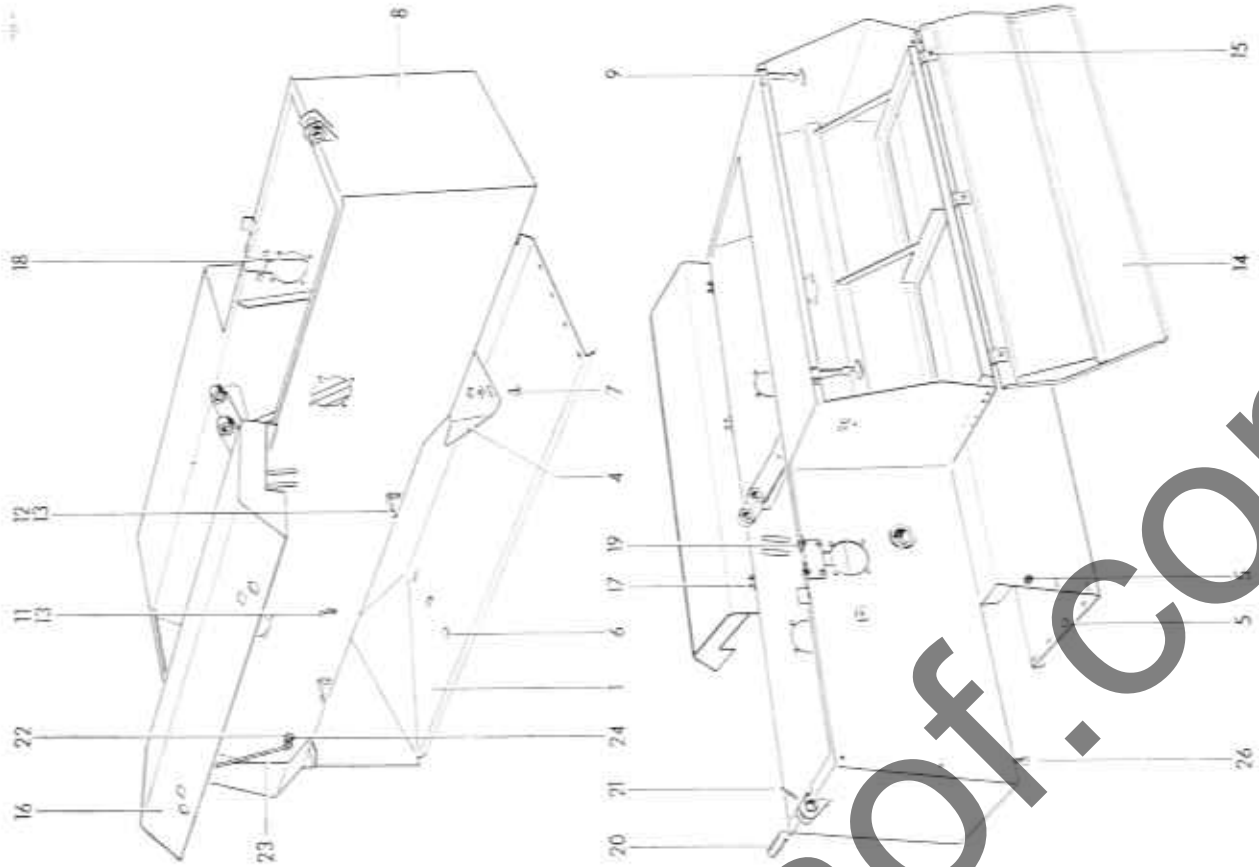
| Zugvorrichtung |                     | Gelenkwellenstütze           |                     |
|----------------|---------------------|------------------------------|---------------------|
| 1              | 1109.07.01.01       | Zugrohr                      | 29 1118.09.03.01    |
| 2              | 1109.07.01.16       | Rollenbolzen                 | 30 16h 11x80x75     |
| 3              | 1109.07.01.20       | Rolle                        | DIN 1435            |
| 4              | 0315.77             | Buchse                       | 31 B 16 DIN 137     |
| 5              | M8x10 DIN 933-8.8   | 6 kt-Schraube                | 32 17 DIN 125       |
|                | A 8 DIN 127         | Federring                    | 4x25 DIN 94         |
| 6              | 1109.07.01.25       | Arretierbolzen               |                     |
| 7              | 0340.39             | Druckfeder                   |                     |
| 8              | 0324.26             | Scheibe                      |                     |
| 9              | 6x35 DIN 94         | Spinnhülse                   | 33 1116.87.05.01    |
| 10             | 31 DIN 7349         | Scheibe                      | 34 25h 9x75x65      |
| 11             | 1109.07.01.35       | Bolzen                       | DIN 1436            |
| 12             | 8x45 DIN 1481       | Spannhülse                   | 35 25 DIN 125       |
|                | 5x45 DIN 1481       | Spannhülse                   | 36 6x40 DIN 94      |
| 13             | 31 DIN 1441         | Scheibe                      | 37 6407.43.04.02    |
| 14             | 1105.07.02.01       | Stützfuß                     |                     |
| 15             | 1105.07.02.07       | Bolzen                       | 38 CS 12 DIN 2353   |
| 16             | 5x30 DIN 94         | Spinnhülse                   |                     |
| 17             | 1105.07.02.09       | Spindel                      | 39 1116.87.05.09    |
| 18             | 1105.07.02.10       | Axial-Rillenkugellager       | 40-42 1116.87.05.11 |
| 19             | 1105.07.02.11       | Kurbel mit Nr. 21            | 40 1116.87.05.07    |
| 20             | 8x40 DIN 1481       | Spannhülse                   | 41* AL 12 DIN 3870  |
| 21             | F 20 DIN 919        | Kugelknopf                   | 42* L 12 DIN 3861   |
| 22             | M12x20 DIN 933-8.8  | 6 kt-Schraube                | 43 1116.87.05.15    |
|                | A 8 DIN 127         | Federring                    | 44 1116.87.05.16    |
| 23             | 0325.20             | Scheibe 8 mm dick            | 45* A18x22 DIN 7603 |
| 24             | 27 DIN 126          | Scheibe bei Bedarf           | 46 5633.13.03.01    |
|                | 0324.26             | Scheibe bei Bedarf 3 mm dick |                     |
|                | 0324.79             | Scheibe bei Bedarf 2 mm dick |                     |
| 25             | M16x120 DIN 931-8.8 | 6 kt-Schraube                | 47 3121.01.04.17    |
|                | M 16 DIN 934-8      | 6 kt-Mutter                  | 48 1120.45.02.14    |
|                | A 16 DIN 127        | Federring                    | 49 1120.87.06.01    |
| 26             | 0753.05             | Zugkopf                      | 50 M12x40 S         |
|                | 0753.04             | Zugkopf                      | DIN 933-8.8         |
| 27             | 1115.05.91.00       | Anhängebolzen mit Nr. 28     | M 12 DIN 935-6      |
|                | 2101.05.07.00       | Anhängebolzen mit Nr. 28     | 13 DIN 125          |
| 28             | 0327.91             | Federsicherung               | 3x25 DIN 94         |
|                | 0327.78             | Federsicherung               | 51 M12x35 S         |
|                |                     |                              | DIN 933-8.8         |
|                |                     |                              | M 12 DIN 935-6      |
|                |                     |                              | 13 DIN 125          |
|                |                     |                              | 3x25 DIN 94         |

| Hydraulik (Sonderzubehör)              |  |
|--|--|
| Hydrozylinder                          |  |
| Bolzen                                 |  |
| Scheibe                                |  |
| Spinnhülse                             |  |
| Drosselfreie Schwenkverschraubung      |  |
| Gerade                                 |  |
| Einschraubverschraubung                |  |
| Gerade Einschraubstutzen               |  |
| Rohrleitung kpl. mit Nr. 41+42         |  |
| Rohr                                   |  |
| Überwurfmutter zu Nr. 40               |  |
| Schneidring zu Nr. 41                  |  |
| Sperrventil                            |  |
| Hochdruckschlauch                      |  |
| Dichttring zu Nr. 44                   |  |
| Kupplungsstecker mit Einschraubstutzen |  |
| Staubmuffe                             |  |
| Schlauchhalter                         |  |
| Konsole                                |  |
| 6 kt-Schraube                          |  |
| Kronenmutter                           |  |
| Scheibe                                |  |
| Spinnhülse                             |  |
| 6 kt-Schraube                          |  |
| Kronenmutter                           |  |
| Scheibe                                |  |
| Spinnhülse                             |  |

○ entfällt bei hydraulisch schwenkbarer Zugvorrichtung  
 △ Normalausführung 30  
 □ Sonderausführung 20



**Querfördertisch**

- 1 1109.32.01.01
- 4 1109.31.02.01
- 5+6 1109.31.51.01
- 5 M8x20 DIN 603-3.6
- M 8 DIN 934-8
- A 8 DIN 127
- 6 M10x25 DIN 603-3.6
- M 10 DIN 934-8
- 11 DIN 126
- 7 1109.31.51.10
- M8x16 DIN 603-3.6
- 9 DIN 126
- M 8 DIN 934-8

für Strohtisch

für Strohtischlaufblech

**Rafferkasten**

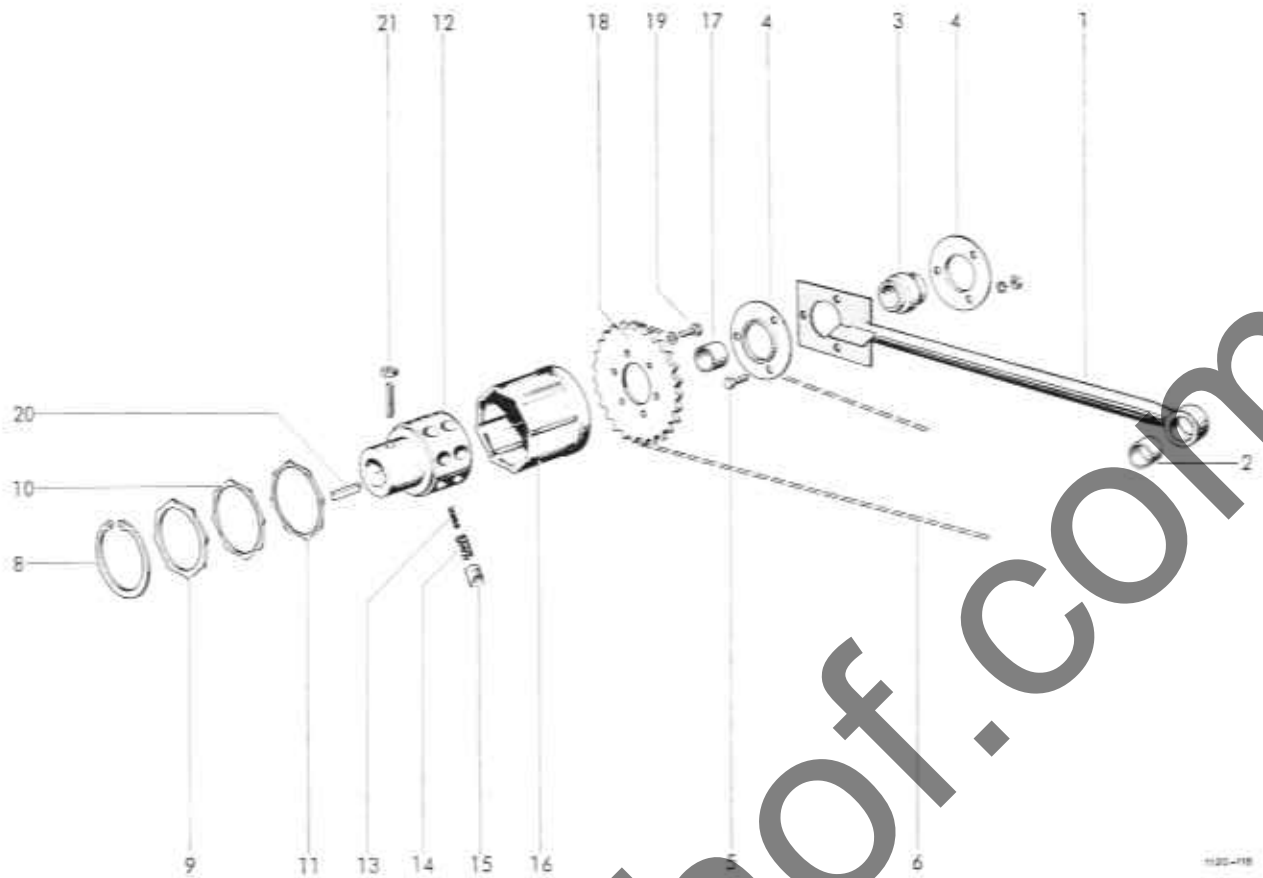
- 8 1109.32.01.01
- 9 2109.51.05.10
- 10\* 2109.51.05.12
- 5.3 DIN 433
- 1.5x10 DIN 94
- 0344.37
- 12 0346.06
- 13 4x8 DIN 660
- 14 1109.32.01.58
- 15 A M8x16 DIN 7985-4.8
- M 8 DIN 934-8
- A 8 DIN 127
- 16 1109.32.01.68
- 17 A M5x12 DIN 84-8
- M 5 DIN 934-8
- A 5 DIN 127
- 5.5 DIN 126
- 18 1109.32.01.78
- 19 M 8x15 DIN 603-3.6
- M 8 DIN 934-8
- A 8 DIN 127
- 20 1109.32.01.85
- 21 6x36 DIN 1481
- 25+26 1109.32.51.01
- 25\* M8x20 DIN 933-8.8
- M 8 DIN 934-8
- 9 DIN 126
- A 8 DIN 127
- 26 M8x25 DIN 604-3.6
- M 8 DIN 934-8

mit Nr. 9-13

mit Nr. 9

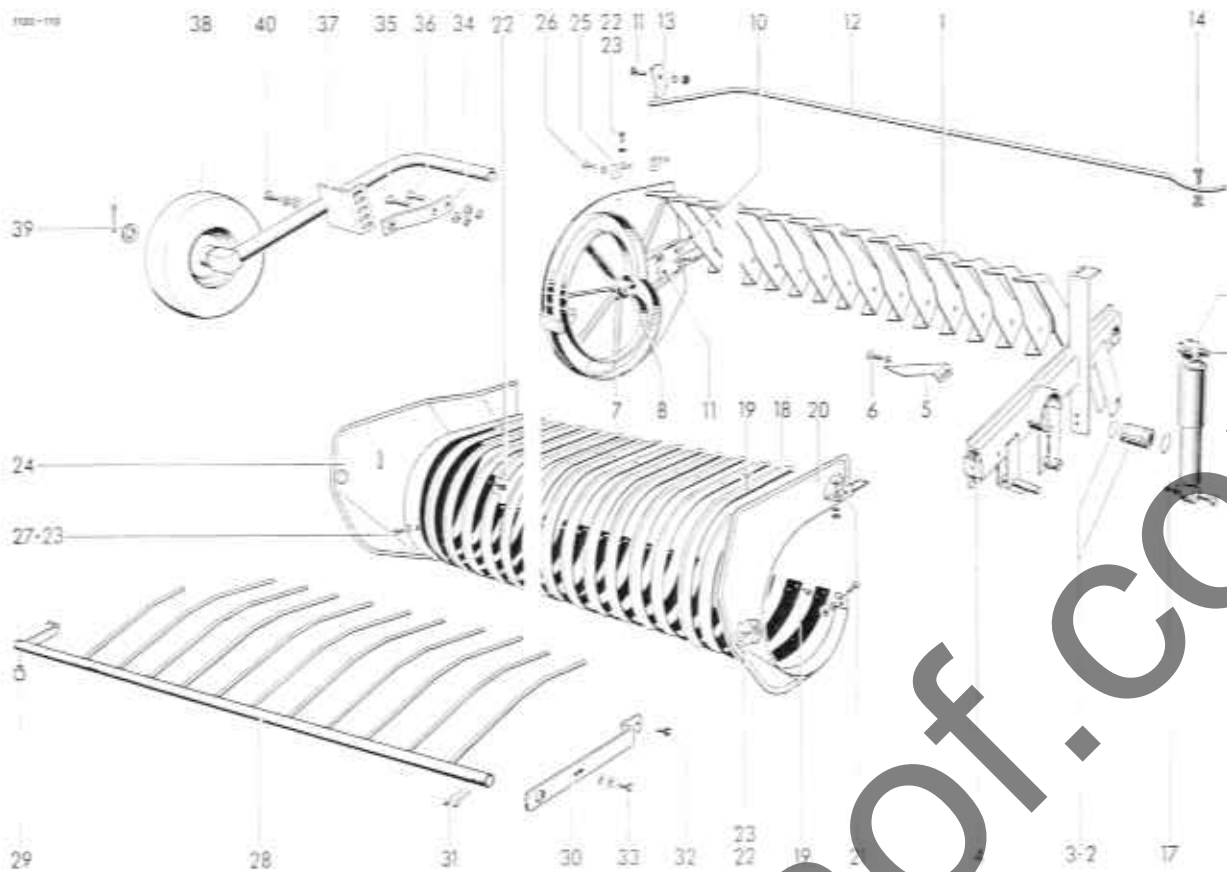
mit Nr. 17

für Rafferkasten

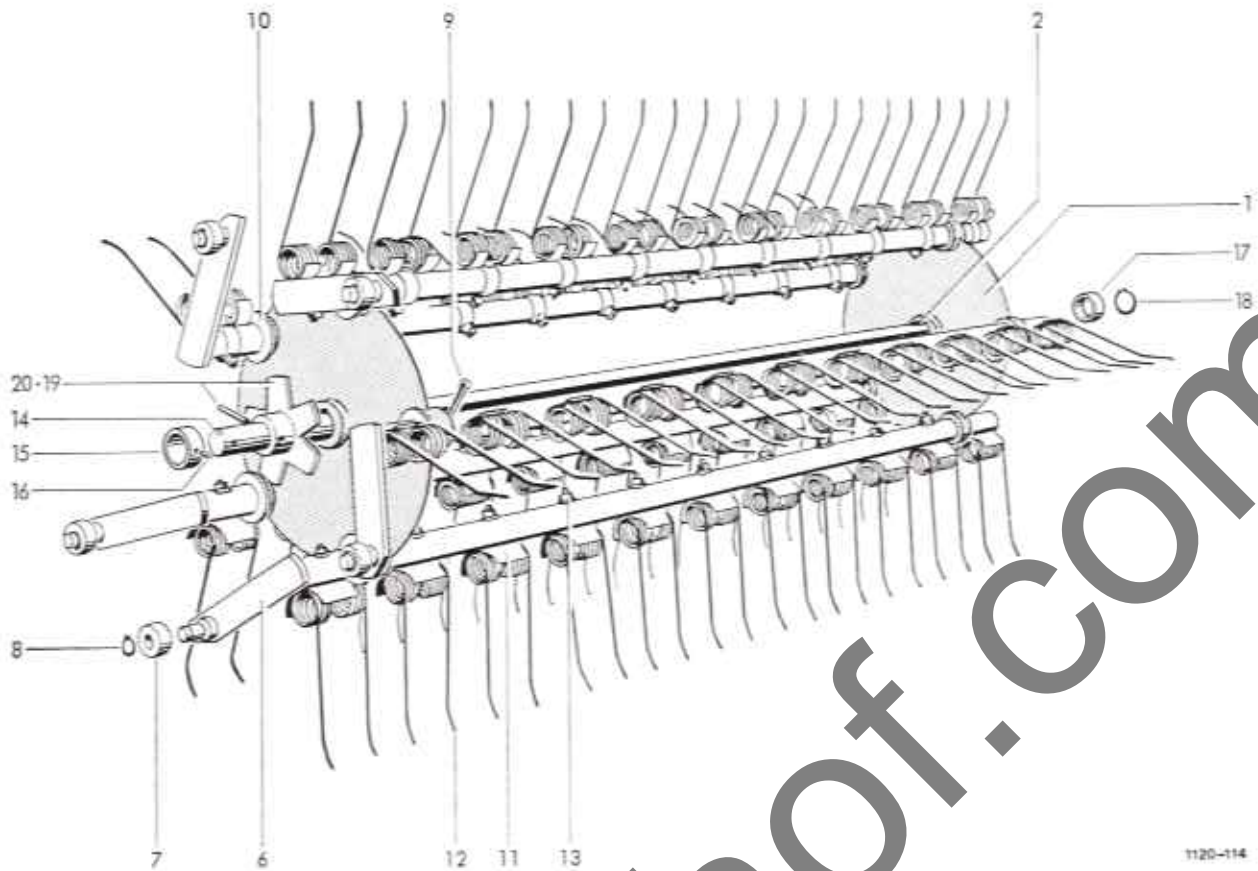


**Aufsammler-Antrieb**

|      |                    |                     |            |    |                   |                   |
|------|--------------------|---------------------|------------|----|-------------------|-------------------|
| 1    | 1120.41.01.01      | Schwingenstange     | mit Nr. 2  | 12 | 55.14.114         | Nabe              |
| 2    | 0315.46            | Laufbuchse          |            | 13 | 66.01.05          | Druckfeder, innen |
| 3    | 6106.61.02.04      | Rillenkugellager    |            | 14 | 66.01.04          | Druckfeder, außen |
| 4    | 0318.25            | Lagerflansch        |            | 15 | 55.01.03          | Nocken            |
| 5    | M10x25 DIN 933-8.8 | 6 kt-Schraube       |            | 16 | 55.20.146         | SR-Profilrohr     |
|      | M 10 DIN 934-8     | 6 kt-Mutter         |            | 17 | 0315.72           | Laufbuchse        |
|      | A 10 DIN 127       | Federring           |            | 18 | 0308.89           | Kettenrad         |
| 6    | 1120.41.02.01      | Rollenkette         |            | 19 | M8x20 DIN 933-8.8 | 6 kt-Schraube     |
| 7*   | 1103.41.03.03      | Steckglied          | zu Nr. 6   |    | A 8 DIN 127       | Federring         |
| 8-17 | 1116.42.04.05      | Einbau-Sternnutsche | mit Nr. 27 | 20 | 8x7x56 DIN 6885   | Paßfeder          |
| 8    | 62.15.00           | Sicherungsring      |            | 21 | A M12x25          |                   |
| 9    | 55.15.00           | Druckscheibe        |            |    | DIN 914-10.9      | Gewindestift      |
| 10   | 55.17.00           | Dichtungsring       |            |    | M 12 DIN 934-8    | 6 kt-Mutter       |
| 11   | 55.16.01           | Anlagescheibe       |            |    |                   |                   |

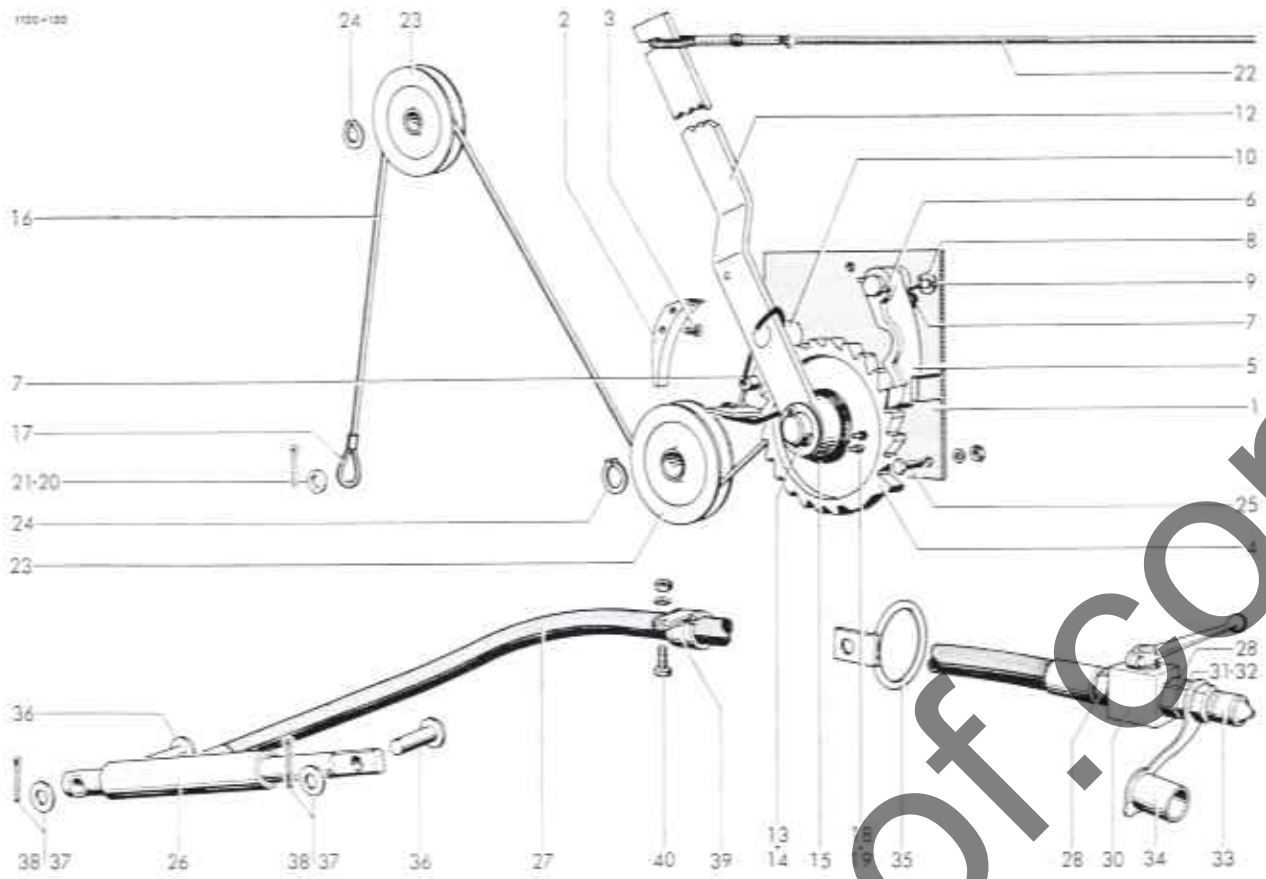


|     |                    |  |    |                    |  |
|-----|--------------------|--|----|--------------------|--|
|     | 1120.42.00.00      | <b>Aufsammler</b><br>Aufsammler kpl. C 20 + C 30 | 20 | 1120.42.06.18      | Seitenblech                                  |
|     |                    | <b>Aufsammlergestell</b>                         | 21 | M6x18 DIN 603-4.6  | Flachrundschaube                             |
| 1-6 | 1120.42.01.00      | Gestell  |    | M 6 DIN 934-8      | 6 kt-Mutter                                  |
| 1   | -                  | Gestell nicht einzeln lieferbar                  | 22 | A 6 DIN 127        | Federring                                    |
| 2   | 0315.89            | Laufbuchse                                       | 23 | 0320.77            | Schneidschraube                              |
| 3   | 0328.10            | Ring   | 24 | 7 DIN 126          | Scheibe                                      |
| 4   | A R 7/8" DIN 71412 | Kegelschmiertippel                               | 25 | 1120.42.06.30      | Seitenblech                                  |
| 5   | 1109.42.01.30      | Abstreifer                                       | 26 | 1120.42.06.35      | Halter                                       |
| 6   | M6x16 DIN 933-8.8  | 6 kt-Schraube                                    | 27 | M8x16 DIN 933-8.8  | 6 kt-Schraube                                |
|     | A 6 DIN 137        | Federscheibe                                     |    | A 8 DIN 127        | Federring                                    |
|     |                    | <b>Kurvenscheibe</b>                             |    | A M6x20 DIN 7513   | 6 kt-Schneidschraube                         |
| 7   | 1120.42.03.01      | Kurvenscheibe mit Nr. 8-9                        |    |                    |  |
| 8   | 0315.71            | Laufbuchse                                       | 28 | 1120.42.11.01      | <b>Niederhalter</b><br>Niederhalterrechen    |
| 9*  | A R 7/8" DIN 71412 | Kegelschmiertippel zu Nr. 8                      | 29 | 10 DIN 11033       | Klappstecker                                 |
| 10  | M10x30 DIN 933-8.8 | 6 kt-Schraube                                    | 30 | 1120.42.11.12      | Rohrträger                                   |
|     | M 10 DIN 934-8     | 6 kt-Mutter                                      | 31 | 6x50 DIN 94        | Splint                                       |
|     | A 10 DIN 127       | Federring  | 32 | M10x20 DIN 933-8.8 | 6 kt-Schraube                                |
| 11  | M10x35 DIN 933-8.8 | 6 kt-Schraube                                    | 33 | A 10 DIN 127       | Federring                                    |
|     | M 10 DIN 934-8     | 6 kt-Mutter                                      |    | M8x20 DIN 933-8.8  | 6 kt-Schraube                                |
|     | A 10 DIN 127       | Federring  |    | M 8 DIN 934-8      | 6 kt-Mutter                                  |
|     |                    | <b>Federausgleich und Schwingungsdämpfer</b>     |    | 9 DIN 126          | Scheibe                                      |
| 12  | 1116.42.08.01      | Drehstabfeder                                    |    |                    |  |
| 13  | 1116.42.08.02      | Halter   | 34 | 1120.42.91.01      | <b>Aufsammlerstützrad</b><br>(Sonderzubehör) |
| 14  | M12x40 DIN 933-8.8 | 6 kt-Schraube                                    | 35 | M10x45 DIN 933-8.8 | Halter                                       |
|     | M 12 DIN 934-8     | 6 kt-Mutter                                      |    | M 10 DIN 934-8     | 6 kt-Schraube                                |
|     | A 12 DIN 127       | Federring  |    | A 10 DIN 127       | 6 kt-Mutter                                  |
| 15  | 1118.42.08.01      | Schwingungsdämpfer                               |    | A 10 DIN 127       | Federring                                    |
| 16  | M12x50 DIN 933-8.8 | 6 kt-Schraube                                    | 36 | M10x35 DIN 933-8.8 | 6 kt-Schraube                                |
|     | M 12 DIN 934-8     | 6 kt-Mutter                                      |    | M 10 DIN 934-8     | 6 kt-Mutter                                  |
|     | A 12 DIN 127       | Federring  |    | A 10 DIN 127       | Federring                                    |
| 17  | M12x95 DIN 931-8.8 | 6 kt-Schraube                                    | 37 | 1120.42.91.10      | Stütze                                       |
|     | M 12 DIN 934-8     | 6 kt-Mutter                                      | 38 | 1705.42.91.07      | Luftrad                                      |
|     | A 12 DIN 127       | Federring  | 39 | 26 DIN 1441        | Scheibe                                      |
|     |                    | <b>Segmentbleche</b>                             |    | 6,3x40 DIN 94      | Splint                                       |
| 18  | 1116.42.09.01      | Segment  | 40 | M12x30 DIN 933-8.8 | 6 kt-Schraube                                |
| 19  | 0320.77            | Schneidschraube                                  |    | 13 DIN 125         | Scheibe                                      |
|     |                    |  |    | A 12 DIN 127       | Federring                                    |



1120-114

| Zinkentrommel |                         | Aufsammlertragwelle |                          |
|---------------|-------------------------|---------------------|--------------------------|
| 1             | 2101.42.13.01           | 14                  | 1120.42.04.01            |
| 2             | 8x70x40 DIN 6887        | 15                  | A 30 DIN 705             |
| 3*            | A M8x20<br>DIN 914-10.9 | 16                  | A M10x12<br>DIN 914-10.9 |
| 4*            | M 8 DIN 934-8           | 17                  | 1116.42.04.16            |
| 6-8           | 1120.42.02.10           | 18                  | 30x1,5 DIN 471           |
| 6             | 1120.42.02.12           | 19                  | 1120.42.04.20            |
| 7             | 2105.42.03.52           | 20                  | 8x45 DIN 1481            |
| 8             | 10 DIN 6799             |                     |                          |
| 9             | 6x60 DIN 94             |                     |                          |
| 10            | 0324.83                 |                     |                          |
| 11            | 0338.30                 | 21* + 22*           | 1109.42.90.00            |
| 12            | 0343.12                 | 21*                 | 1109.42.90.01            |
| 13            | M10x60 DIN 601-4.6      | 22*                 | 5111.15.23.03            |
|               | M 10 DIN 934-8          |                     |                          |
|               | 11 DIN 126              |                     |                          |
|               | A 10 DIN 127            |                     |                          |
|               |                         |                     |                          |

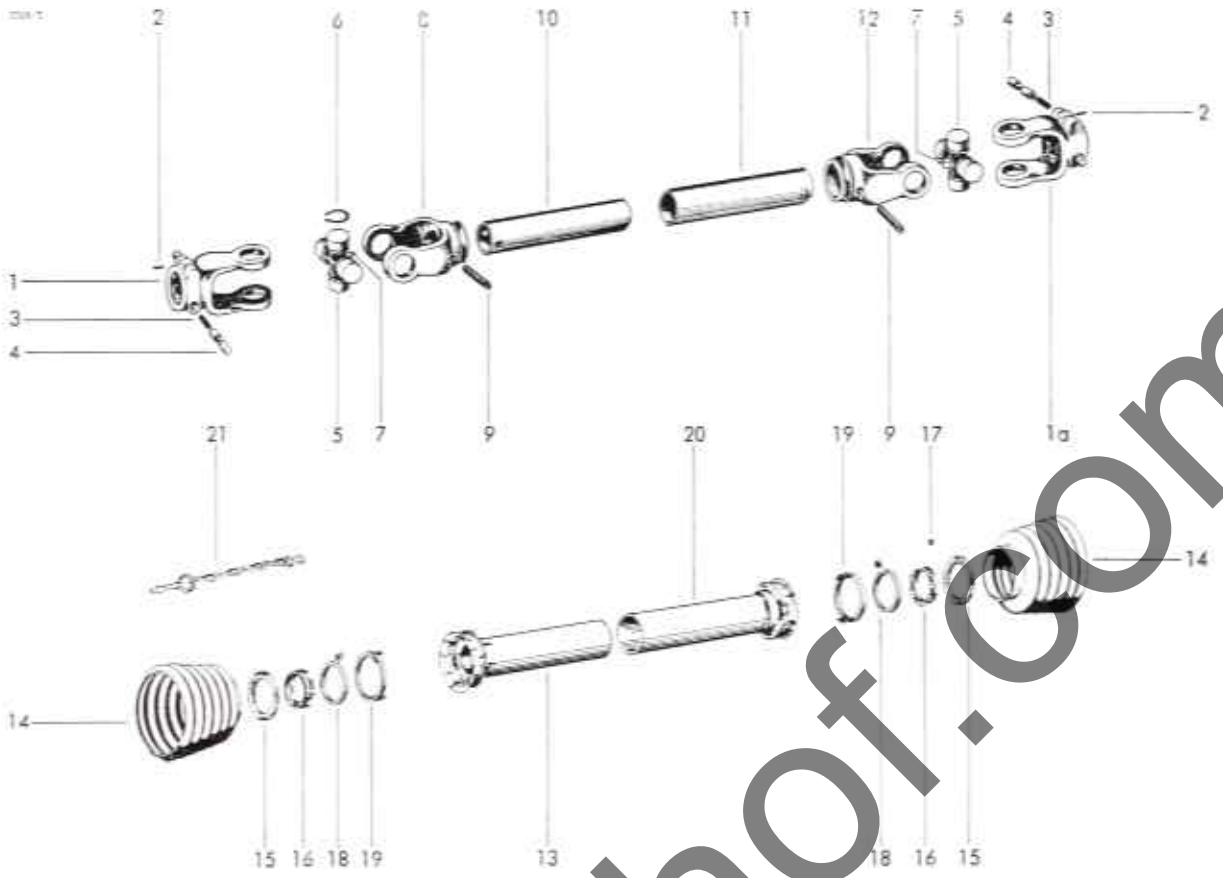


**Aufsammler-Hebevorrichtung**

|      |                   |                            |
|------|-------------------|----------------------------|
| 1-25 | 1120.43.00.00     | Aufsammler-Hebevorrichtung |
| 1    | 1103.43.01.01     | Grundplatte                |
| 2    | 0736.16           | Segment                    |
| 3    | M6x16 DIN 963-4.8 | Senkschraube               |
| 4    | 0762.44           | Zackenrad                  |
| 5    | 0336.30           | Schnepfer                  |
| 6    | 4x32 DIN 1481     | Spannhülse                 |
| 7    | 0343.15           | Schenkelfeder              |
| 8    | 9 DIN 126         | Scheibe                    |
| 9    | 3x16 DIN 94       | Splint                     |
| 10   | 0736.15           | Schnepfer                  |
| 11*  | 4x28 DIN 1481     | Spannhülse zu Nr. 10       |
| 12   | 1103.43.01.23     | Hebel                      |
| 13   | 26 DIN 126        | Scheibe                    |
| 14   | 5x40 DIN 94       | Splint                     |
| 15   | 0343.22           | Schenkelfeder              |
| 16   | 1120.43.02.01     | Drathseil                  |
| 17   | B 6 DIN 6829      | Kausche                    |
| 18   | A 6,5 DIN 741     | Klemmbügel                 |
| 19   | M 5 DIN 934-8     | 6 kt.-Mutter               |
| 20   | 15 DIN 1441       | Scheibe                    |
| 21   | 4x25 DIN 94       | Splint                     |
| 22   | 1116.43.02.15     | Zugseil                    |
| 23   | 0736.06           | Seilrolle                  |
| 24   | 18x1,2 DIN 471    | Sicherungsring             |

|       |   |   |
|-------|---|---|
| 25    | M10x35 DIN 933-8.8                                | 6 kt.-Schraube                              |
|       | M 10 DIN 934-8                                    | 6 kt.-Mutter                                |
|       | A 10 DIN 127                                      | Federring                                   |
| 26-40 | 1120.45.00.00                                     | Hydraulische Aufsammler-Hebevorrichtung     |
| 26    | 1120.45.01.01                                     | Hydraulikzylinder                           |
| 27    | 1120.45.01.02                                     | Höchstdruckschlauch                         |
| 28    | AL 12 DIN 3870                                    | Überwurfmutter                              |
| 29*   | L 12 DIN 3861                                     | Schneidring zu Nr. 28                       |
| 30    | 5633.13.08.09                                     | Black-Kugelhahn                             |
| 31    | 6111.13.02.17                                     | Drasselscheibe                              |
| 32    | 1120.45.01.07                                     | Gerade Einschraubstutzen mit Schott         |
| 33    | 5633.13.03.01                                     | Kupplungsstecker                            |
| 34    | 3121.01.04.17                                     | Staubmuffe                                  |
| 35    | 1120.45.02.14                                     | Schlauchhalter                              |
| 36    | T6h 11x50x45<br>DIN 1434                          | Bolzen                                      |
| 37    | 17 DIN 1441                                       | Scheibe                                     |
| 38    | 4x25 DIN 94                                       | Splint                                      |
| 39    | RSGU 1100 18/15                                   | Norma-Schelle                               |
| 40    | M6x20 DIN 933-8.8<br>M 6 DIN 934-8<br>A 6 DIN 127 | 6 kt.-Schraube<br>6 kt.-Mutter<br>Federring |

**Hydraulische Aufsammler-Hebevorrichtung**



**Gelenkwelle zum Schlepper**

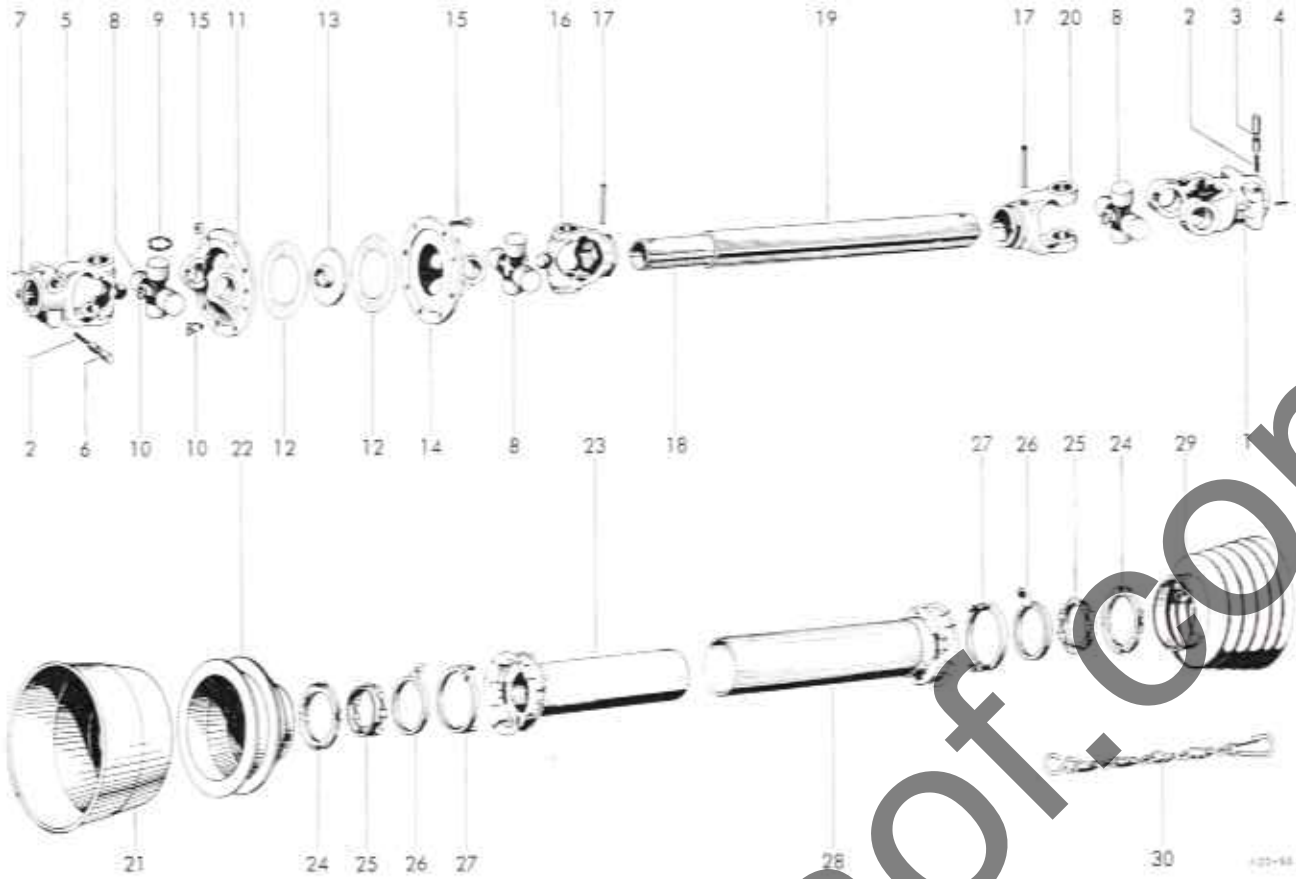
|      |                  |
|------|------------------|
| 1-21 | 1109.14.03.01    |
| 1    | 12.10.00         |
| 1a   | 12.13.00         |
| 2    | 4x20 DIN 1481    |
| 3    | 66.01.00         |
| 4    | 65.01.00         |
| 5    | 12.00.00         |
| 6    | 12.00.50         |
| 7    | B M8x1 DIN 71412 |
| 8    | 12.38.00         |
| 9    | 10x75 DIN 1481   |
| 10   | 75.25.15         |
| 11   | 75.35.15         |
| 12   | 12.39.00         |
| 1-21 | 1109.14.91.01    |

|                    |             |
|--------------------|-------------|
| Gelenkwelle        | Normallänge |
| △ Aufsteckgabel    | mit Nr. 2-4 |
| ◇ Aufsteckgabel    | mit Nr. 2-4 |
| Spannhülse         |             |
| Druckfeder         |             |
| Schiebestift       |             |
| Kreuzgarnitur      | mit Nr. 6+7 |
| Sicherungsring     |             |
| Kegelschmiernippel |             |
| Innengabel         |             |
| Spannhülse         |             |
| + Profilrohr 1 b   |             |
| Profilrohr 2 a     |             |
| Innengabel         |             |
| Gelenkwelle        | Überlänge   |

|       |               |
|-------|---------------|
| 13-19 | 82.123        |
| 13    | 80.38.02      |
| 14    | 84.10.05      |
| 15    | 82.83.00      |
| 16+17 | 82.86.01      |
| 16    | 82.86.00      |
| 17    | 3/4" DIN 5401 |
| 18    | 82.83.02      |
| 19    | 82.83.01      |
| 20    | 80.39.02      |
| 21    | 82.36.03      |
| 14-20 | 82.124        |

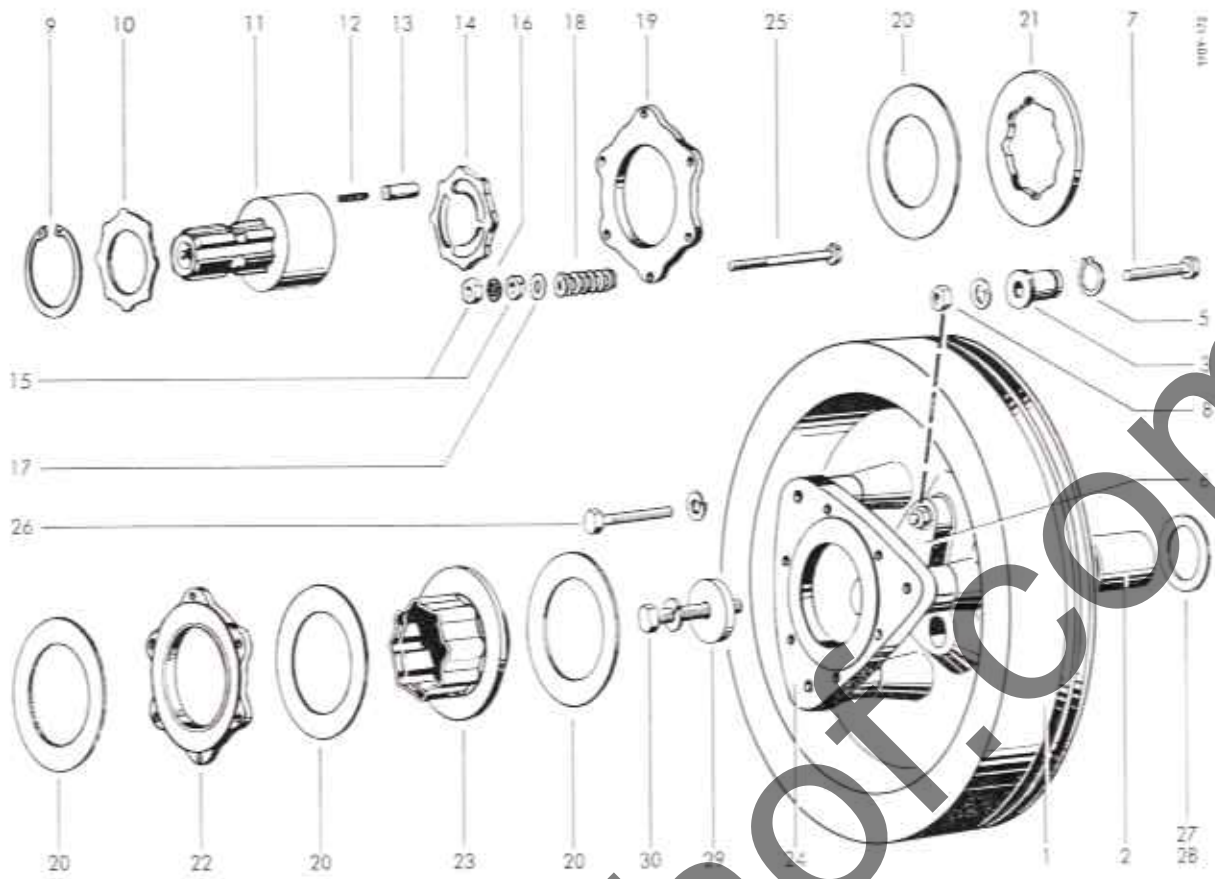
- Innere Schutzhälfte
- + Innenschutzrohr
- Schutztrichter Länge 113 mm
- Nutenring
- Kugelhaltering kpl.
- Kugelhaltering
- Kugel
- Haltering
- Haltering
- Schiebering
- + Außenschutzrohr
- Haltekette
- Äußere Schutzhälfte

+ Länge angeben  
 ○ Länge und „für 84.10.05“ angeben  
 △ schlepperseitig  
 ◇ maschinenseitig



| Weitwinkel-Gelenkwelle: |                                    |                                      |       |                |                              |
|-------------------------|------------------------------------|--------------------------------------|-------|----------------|------------------------------|
| 1-30                    | 1120.14.90.01                      | Weitwinkel-Gelenkwelle               | 16    | 22.11.10       | Innengabel für Profil 1 b GA |
| 1                       | 22.18.10                           | Aufsteckgabel 1 3/4" mit Nr. 24      | 17    | 10x75 DIN 1481 | Spannhülse für Profil 1 b GA |
| 2                       | 66.01.00                           | Druckfeder                           | 18    | 75.25.95       | + Profil 1 b GA              |
| 3                       | 65.01.01                           | Schiebestift                         | 19    | 75.36.15       | + Profil 2 a G               |
| 4                       | 4x26 DIN 1481                      | Spannhülse                           | 20    | 22.12.00       | Innengabel für Profil 2 a G  |
| 5                       | 22.10.00                           | Aufsteckgabel 1 3/4" mit Nr. 2, 6, 7 | 21-27 | 82.123         | ○ Innere Schutzhälfte        |
| 6                       | 65.01.00                           | Schiebestift                         | 24-29 | 82.124         | △ Äußere Schutzhälfte        |
| 7                       | 4x20 DIN 1481                      | Spannhülse                           | 21    | 82.84.10       | Schutztrichter               |
| 8                       | 22.00.00                           | Kreuzgarnitur mit Nr. 9-10           | 22    | 82.84.09       | Schutztrichter               |
| 9                       | 62.25.00                           | Sicherungring                        | 23    | 80.38.02       | + Innenschutzrohr            |
| 10                      | B M8x1 DIN 71412                   | Kegelschmiernippel                   | 24    | 82.83.00       | Nutenring                    |
| 11                      | 22.41.00                           | Flanschgabel                         | 25    | 82.86.01       | Kugelhaltering               |
| 12                      | 60.68.01                           | Gleitscheibe                         | 26    | 82.83.02       | Haltering                    |
| 13                      | 90.01.01                           | Führungsscheibe                      | 27    | 82.83.01       | Schiebering                  |
| 14                      | 22.41.01                           | Flanschgabel                         | 28    | 80.39.02       | + Außenschutzrohr            |
| 15                      | M8x30 DIN 931-8.8<br>M 8 DIN 934-8 | 6-kt-Schraube<br>6-kt-Mutter         | 29    | 84.10.06       | Schutztrichter               |
|                         |                                    |                                      | 30    | 82.36.03       | Haltekette                   |

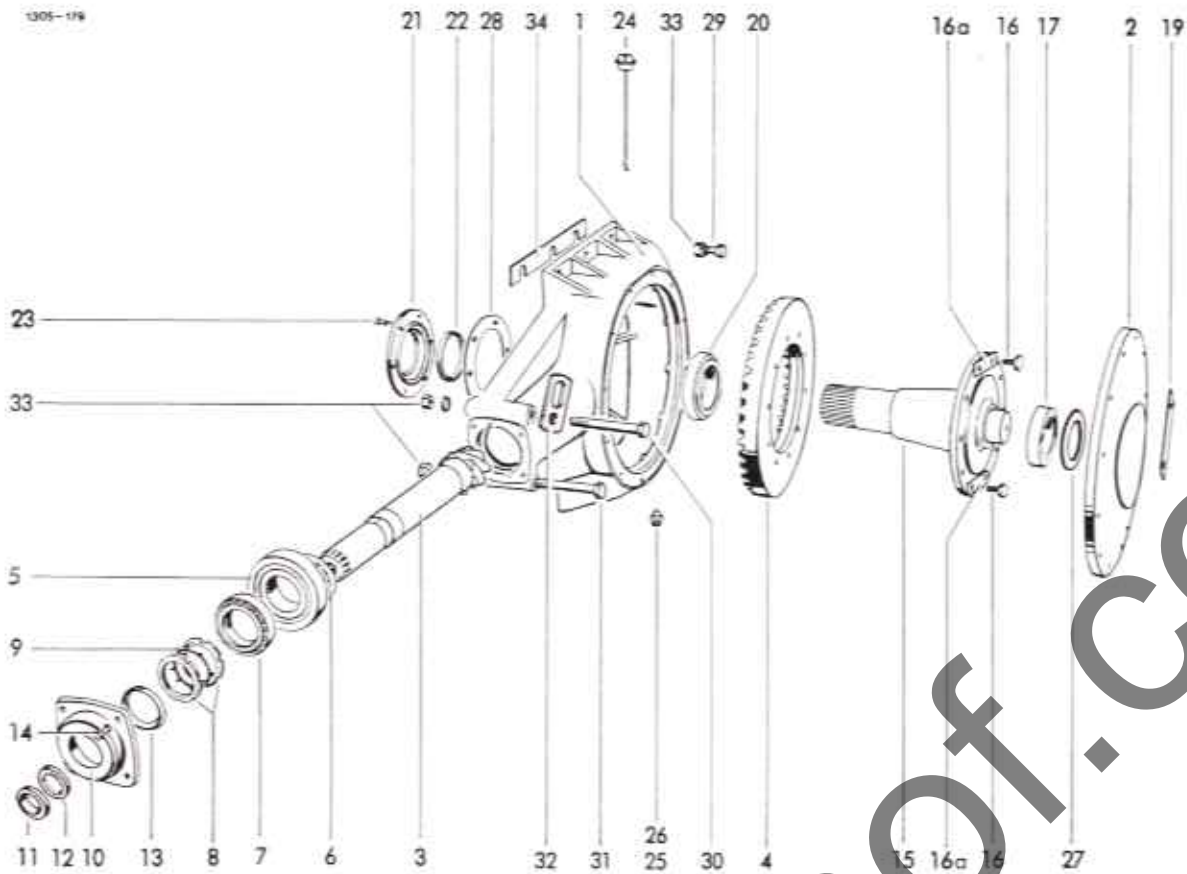
+ Länge angeben  
 ○ Länge und für „82.84.09“ und „82.84.10“ angeben  
 △ Länge und für „84.10.06“ angeben



**Schwungscheibe mit Kupplung**

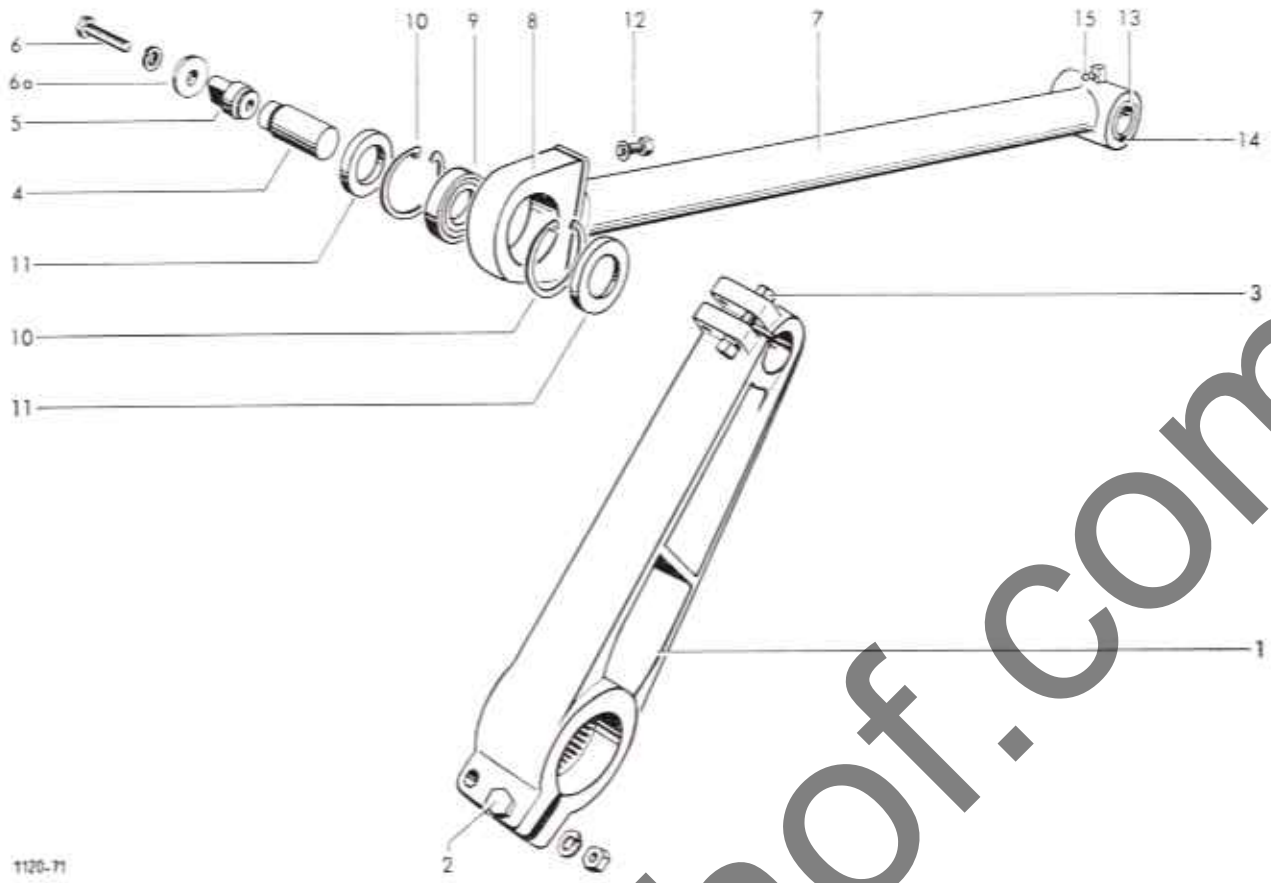
|      |                |  |       |               |                                      |
|------|----------------|--|-------|---------------|--------------------------------------|
| 1-5  | 1109.14.02.01  | Schwungscheibe kpl.                    | 17    | 13 DIN 125    | Scheibe                              |
| 1    | -              | Schwungscheibe nicht einzeln lieferbar | 18    | 66.01.39      | Druckfeder                           |
| 2    | 0315.63        | Laufbuchse                             | 19    | 58.20.01      | Druckscheibe                         |
| 3    | 0380.25        | Scherstiftbuchse                       | 20    | 56.73.04      | Reibscheibe                          |
| 4*   | B 8 DIN 71412  | Einschlagnippel Nr. 1                  | 21    | 58.40.02      | Mitnahmescheibe                      |
| 5    | 30x1,5 DIN 471 | Sicherungsring                         | 22    | 58.21.01      | Druckscheibe                         |
| 6    | 1109.14.02.08  | Mitnehmer                              | 23    | 58.60.07      | Mitnehmer                            |
| 7    | M10x60         | Scherschraube                          | 24    | 58.00.03      | Flansch                              |
|      | DIN 931-8.8    | 6kt-Mutter                             | 25    | 60.06.21      | 6kt-Schraube                         |
| 8    | M 10 DIN 934-8 | Federring                              | 26    | M12x60        | 6kt-Schraube                         |
|      | A 10 DIN 127   | Scheibenfreilaufkupplung               |       | DIN 931-8.8   | Federring                            |
| 9-25 | 1109.14.02.14  | Sicherungsring                         |       | A 12 DIN 127  | Befestigungsteile für Schwungscheibe |
| 9    | 62.15.00       | Druckscheibe                           | 27-30 | 1109.14.51.08 | Scheibe 4,5; 5; 5,5 mm dick          |
| 10   | 55.15.11       | Nabe                                   | 27    | 0325.55       | (nach Bedarf)                        |
| 11   | 56.11.105      | Druckfeder                             | 28    | 0325.71       | Scheibe 2 mm dick                    |
| 12   | 66.01.00       | Zylinderralle                          | 29    | 0325.54       | Scheibe 10 mm dick                   |
| 13   | 56.76.71       | Mitnahmescheibe                        | 30    | M16x50        | 6kt-Schraube                         |
| 14   | 56.12.00       | 6kt-Mutter                             |       | DIN 933-8.8   | Federring                            |
| 15   | M 12 DIN 934-8 | Sicherungscheibe                       |       | A.16 DIN 127  |                                      |
| 16   | 60.66.05       |  |       |               |                                      |

ob Masch.-Nr. / from serial No. / à partir du No. de fabrication 1120.06.197 / 1120.55.697



| Getriebe |                     |                  |       |                                   |   |
|----------|---------------------|------------------|-------|-----------------------------------|---|
| 1-28     | 1109.14.01.00       | Getriebe         | 20    | 1109.14.01.25                     | Kegelrollenlager                                      |
| 1        | 0719.28             | Getriebegehäuse  | 21    | 0718.88                           | Deckel  |
| 2        | 0719.29             | Deckel           | 22    | A 85x105x13                       | Radialdichtring                                       |
| 3        | 0307.42             | • Ritzelwelle:   | 23    | M10x30 DIN 933-8.8                | 6 kt-Schraube   |
| 4        | 0307.44             | • Tellerrad      | 24    | A 10 DIN 127                      | Federring   |
| 5        | 1109.14.01.04       | Kegelrollenlager | 24    | 1109.14.01.37                     | Ölmeßstab   |
| 6        | 0325.50             | Ausgleichscheibe | 24a*  | 0324.55                           | Dichtungsscheibe bei Bedarf                           |
| 7        | 1109.14.01.06       | Kegelrollenlager | 25    | 0320.15                           | Verschlußschraube mit Magnetbolzen                    |
| 8        | M55x1,5             | Nutmutter        | 26    | 0324.28                           | Dichtungsscheibe                                      |
| 9        | DIN 70852-65        | Sicherungsblech  | 27    | 90x110x0,1; 0,3; 0,5; 1,0 DIN 988 | Paßscheibe n. Bedarf                                  |
| 10       | A 55 DIN 70952      | Deckel           | 28    | 0325.62                           | Ausgleichscheibe (nach Bedarf) 0,05; 0,5; 0,2 mm dick |
| 11       | 0718.44             | Radialdichtring  | 29-31 | —                                 | Befestigungsteile für Getriebe                        |
| 12       | 0336.38             | 6 kt-Schraube    | 29    | M16x50 DIN 931-8.8                | 6 kt-Schraube   |
| 13       | 1109.14.01.09       | Federring        | 30    | M16x170                           | 6 kt-Schraube   |
| 14       | A 62x85x10          | Welle            |       | DIN 931-8.8                       | 6 kt-Schraube   |
|          | DIN 3760            | 6 kt-Schraube    |       | 17 DIN 125                        | Scheibe   |
| 15       | M8x25 DIN 933-8.8   | Sicherungsblech  | 31    | M16x160                           | 6 kt-Schraube   |
| 16       | A 8 DIN 127         | Kegelrollenlager |       | DIN 931-8.8                       | 6 kt-Schraube   |
| 16a      | 0352.03             | 6 kt-Schraube    |       | 17 DIN 125                        | Scheibe   |
| 17       | M14x25 DIN 933-8.8  | Sicherungsblech  | 32    | 1116.14.01.48                     | Lasche  |
| 17       | 1116.14.01.48       | Kegelrollenlager | 33    | 0320.74                           | Sicherungsmutter                                      |
| 18       | 1109.14.01.20       | 6 kt-Schraube    | 34    | 1120.14.51.07                     | Beilage bei Bedarf                                    |
| 18       | M12x45 DIN 931-10.9 | Sicherungsblech  |       |                                   |   |
| 19       | 1109.14.01.23       |                  |       |                                   |   |

• Ritzelwelle und Tellerrad nur zusammen lieferbar



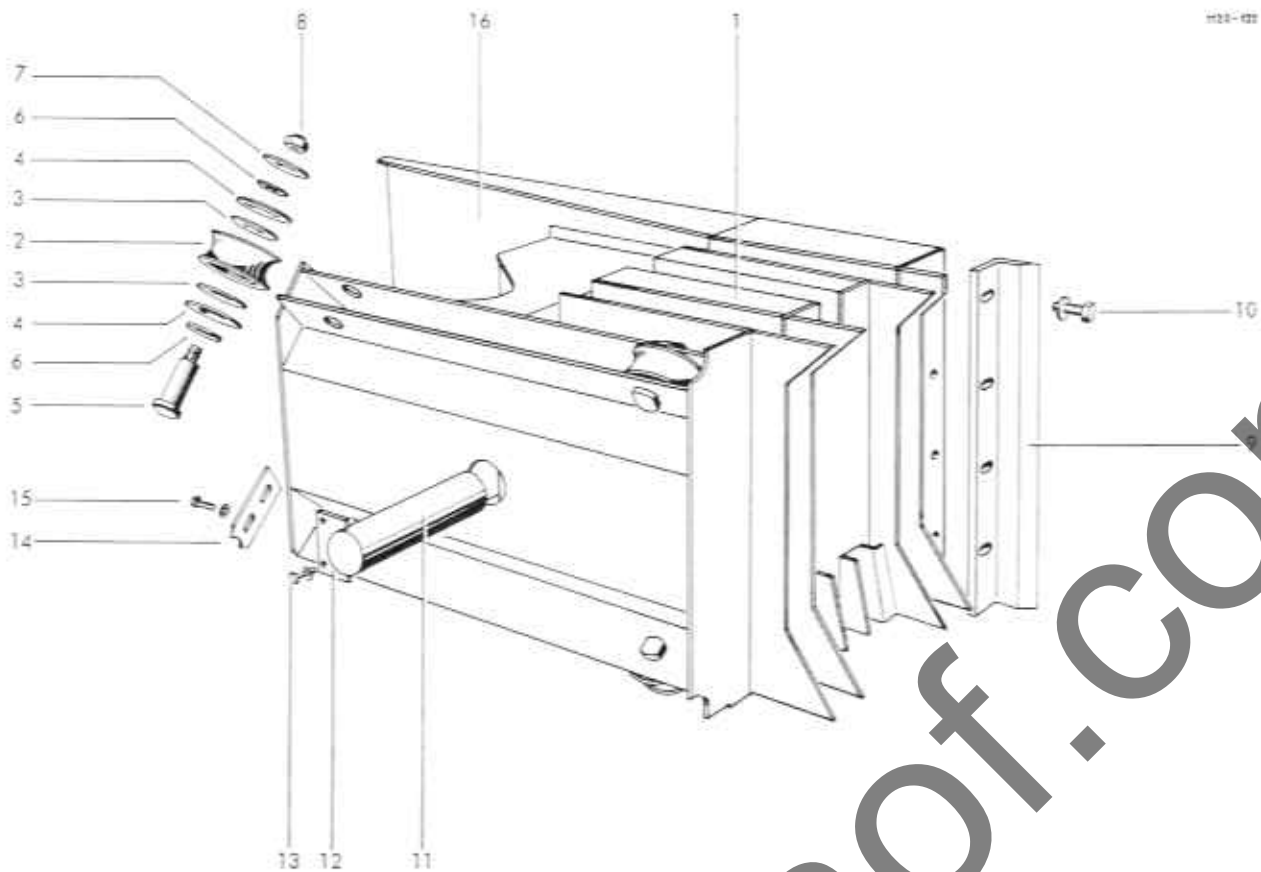
1120-71

**Kurbeltrieb**

|     |                    |                        |
|-----|--------------------|------------------------|
| 1-3 | 1109.14.04.01      | Kurbelarm rechts, kpl. |
| 1   | 0730.18            | Kurbelarm              |
| 2   | M16x90 DIN 931-8.8 | 6 kt-Schraube          |
|     | M 16 DIN 934-8     | 6 kt-Mutter            |
|     | A 16 DIN 127       | Federring              |
| 3   | M12x70 DIN 931-8.8 | 6 kt-Schraube          |
|     | M 12 DIN 934-8     | 6 kt-Mutter            |
|     | A 12 DIN 127       | Federring              |
| 4   | 1116.14.07.07      | Zapfen                 |
| 5   | 0736.29            | Mitnehmer              |
| 6   | M12x80 DIN 931-8.8 | 6 kt-Schraube          |
|     | A 12 DIN 127       | Federring              |
| 6a  | 0328.12            | Scheibe                |

**Pleuel**

|      |                    |                                 |
|------|--------------------|---------------------------------|
| 7-15 | 1109.14.05.00      | Pleuel                          |
| 7    | 1109.14.05.17      | Pleuelstange mit Nr. 13, 14, 15 |
| 8-12 | 1109.14.05.06      | Pleuelkopf                      |
| 8    | 0718.91            | Lagergehäuse                    |
| 9    | 202 08 DIN 635     | Tonnenlager                     |
| 10   | 80x2,5 DIN 472     | Sicherungsring                  |
| 11   | 1109.14.05.10      | Radialdichtring                 |
| 12   | M12x30 DIN 933-8.8 | 6 kt-Schraube                   |
|      | A 12 DIN 127       | Federring                       |
| 13   | 1301.15.05.05      | Laufbuchse                      |
| 14   | 5x16 DIN 1481      | Spannhülse                      |
| 15   | C R 1/2" DIN 71412 | Kegelschmiernippel              |

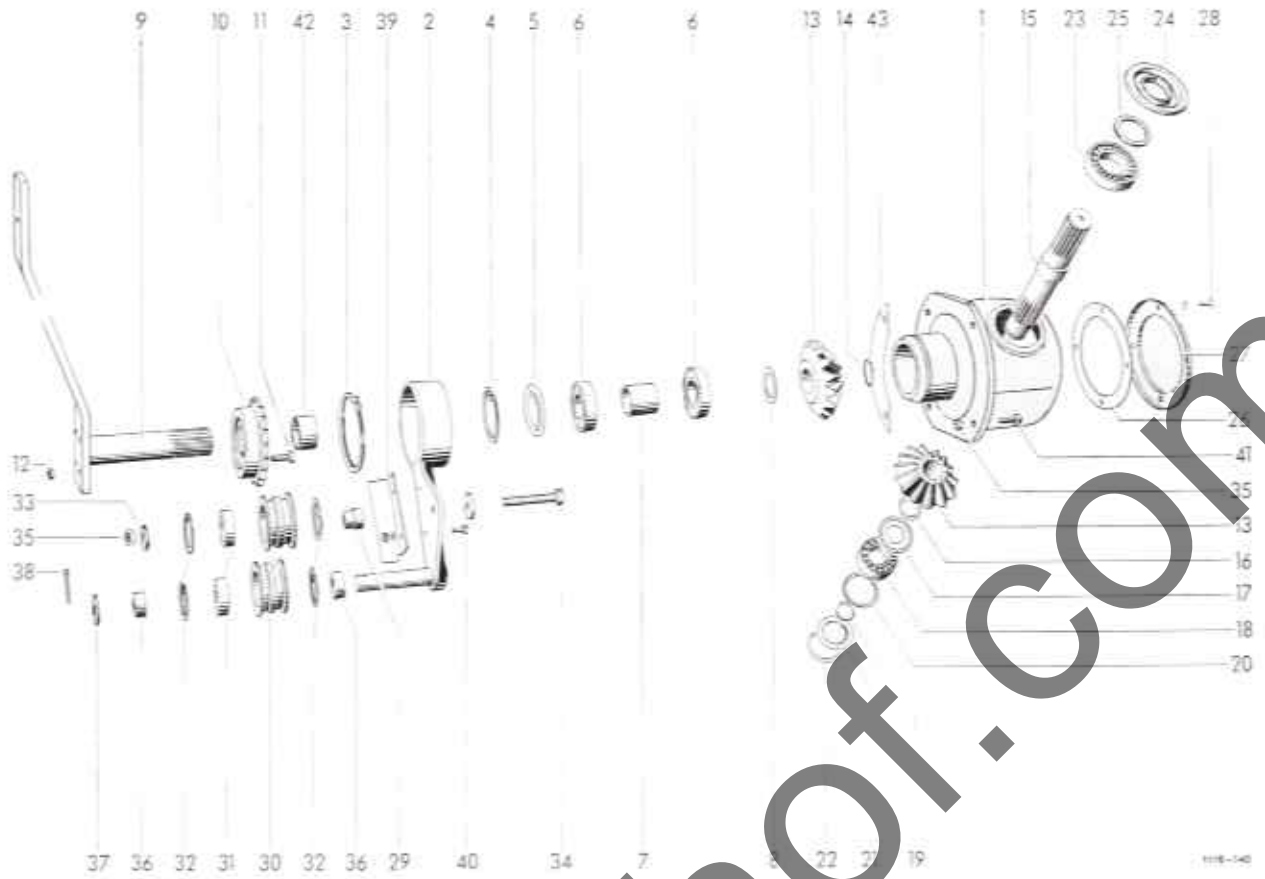


|      |               |
|------|---------------|
| 1-17 | 1109.17.00.00 |
| 1    | 1109.17.01.00 |
| 2    | 1109.17.02.01 |
| 3    | 1115.16.04.05 |
| 4    | 1109.17.02.04 |
| 5    | 1109.17.02.05 |
| 6    | 0328.15       |
| 7    | 0324.07       |
| 8    | 0320.73       |
| 9    | 1109.16.02.11 |

**Rollenkolben**

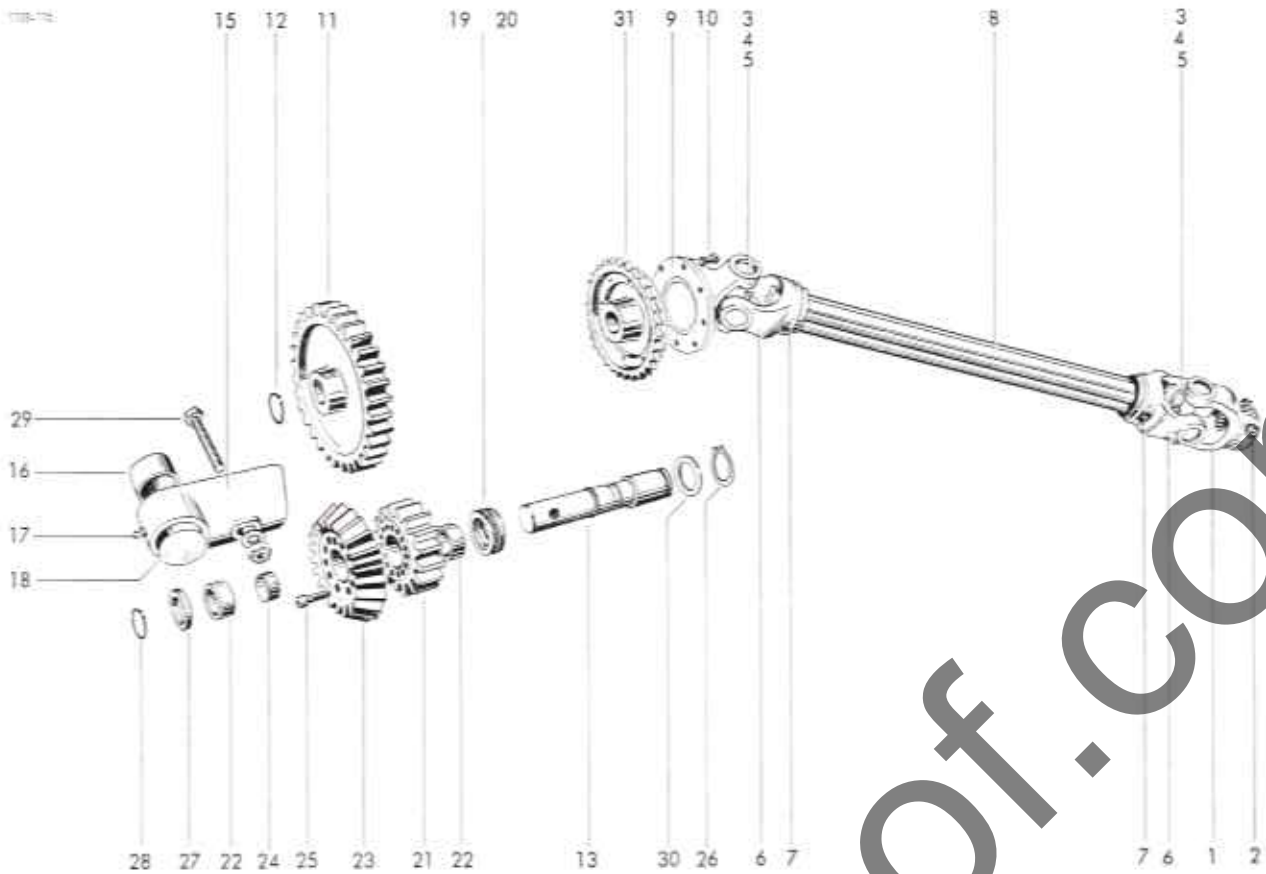
|   |                                  |
|---|----------------------------------|
| 1 | Rollenkolben                     |
| 1 | Kolbengehäuse                    |
| 2 | Laufrolle kpl. mit Nr. 3 + 4 + 5 |
| 3 | Nilosring                        |
| 4 | Nilosring                        |
| 5 | Bolzen                           |
| 6 | Scheibe 12 mm dick               |
| 7 | Scheibe 19 mm dick               |
| 8 | Sicherungsmutter                 |
| 9 | Kolbenmesser                     |

|    |                    |               |
|----|--------------------|---------------|
| 10 | M12x35 DIN 933.8-8 | 6 kt-Schraube |
| 11 | 13 DIN 7349        | Scheibe       |
| 12 | 12 DIN 126         | Federring     |
| 11 | 1109.17.02.26      | Kolbenbolzen  |
| 12 | 1105.16.01.24      | Achshalter    |
| 12 | M8x20 DIN 933-8.8  | 6 kt-Schraube |
|    | A 8 DIN 127        | Federring     |
| 14 | 1109.16.02.23      | Räumplatte    |
| 15 | M6x16 DIN 933-8.8  | 6 kt-Schraube |
|    | R 6.6 DIN 440      | Scheibe       |
|    | A 6 DIN 127        | Federring     |
| 16 | 1109.17.01.27      | Seitenblech   |

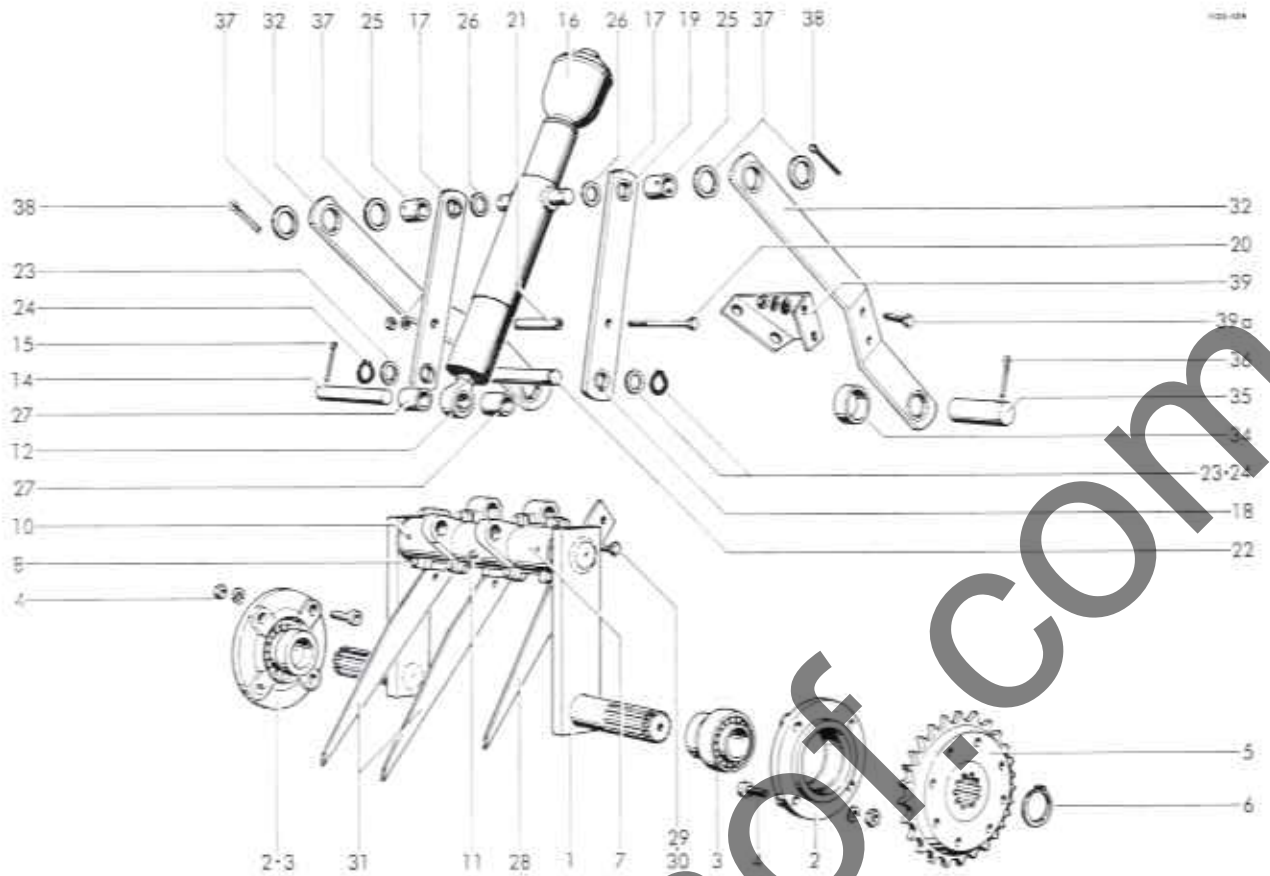


### Schleppkurbel-Getriebe

|      |                    |                        |    |                    |                  |
|------|--------------------|------------------------|----|--------------------|------------------|
| 1-43 | 1120.14.07.00      | Schleppkurbel-Getriebe | 23 | 6208-2 RS DIN 625  | Rillenkugellager |
| 1    | 0738.22            | Gehäuse                | 24 | 1116.14.09.56      | Staubkappe       |
| 2    | 1116.14.09.03      | Rollenhalter           | 25 | 0325.40            | Scheibe          |
| 2a*  | B 8 DIN 71412      | Einschlagnippel        | 26 | 1109.14.07.27      | Dichtung         |
| 3    | 110x4 DIN 471      | Sicherungsring         | 27 | 1109.14.07.26      | Deckel           |
| 4    | 80x2,5 DIN 472     | Sicherungsring         | 28 | M8x12 DIN 933-8.8  | 6 kt-Schraube    |
| 5    | 6208 JV            | Nilosring              |    | A 8 DIN 127        | Federring        |
| 6    | 6208 DIN 625       | Rillenkugellager       | 29 | 1116.14.09.37      | Distanzhülse     |
| 7    | 1116.14.09.10      | Distanzhülse           | 30 | 0708.47            | Kettenspannralle |
| 8    | 0325.28            | Scheibe                | 31 | 6205-2 Z DIN 625   | Rillenkugellager |
| 9    | 1120.14.07.12      | Schleppkurbel          | 32 | 52x2 DIN 472       | Sicherungsring   |
| 10   | 0709.11            | Kettenrad              | 33 | 0324.89            | Scheibe          |
| 11   | M10x40 DIN 933-8.8 | 6 kt-Schraube          | 34 | M12x70 DIN 931-8.8 | 6 kt-Schraube    |
| 12   | 0320.72            | Sicherungsmutter       | 35 | 0320.73            | Sicherungsmutter |
| 13   | 0307.14            | Kegelrad               | 36 | 1116.14.09.44      | Distanzrohr      |
| 14   | 40x1,75 DIN 471    | Sicherungsring         | 37 | 26 DIN 126         | Scheibe          |
| 15   | 1109.14.07.09      | Welle                  | 38 | 6x40 DIN 94        | Splint           |
| 16   | 0325.41            | Ausgleichsscheibe      | 39 | 1116.14.09.61      | Abstreifer       |
| 17   | 0207 AV            | Nilosring              | 40 | M6x16 DIN 933-8.8  | 6 kt-Schraube    |
| 18   | 0207 DIN 628       | Schräggugellager       |    | 6,6 DIN 126        | Scheibe          |
| 19   | 35x1,5 DIN 471     | Sicherungsring         |    | A 6 DIN 127        | Federring        |
| 20   | 0324.32            | Ausgleichsscheibe      | 41 | M12x35 DIN 933-8.8 | 6 kt-Schraube    |
| 21   | 1109.14.07.20      | Deckel                 | 42 | 1116.14.09.53      | Distanzhülse     |
| 22   | 72x2,5 DIN 472     | Sicherungsring         | 43 | 1109.14.51.26      | Beilage          |



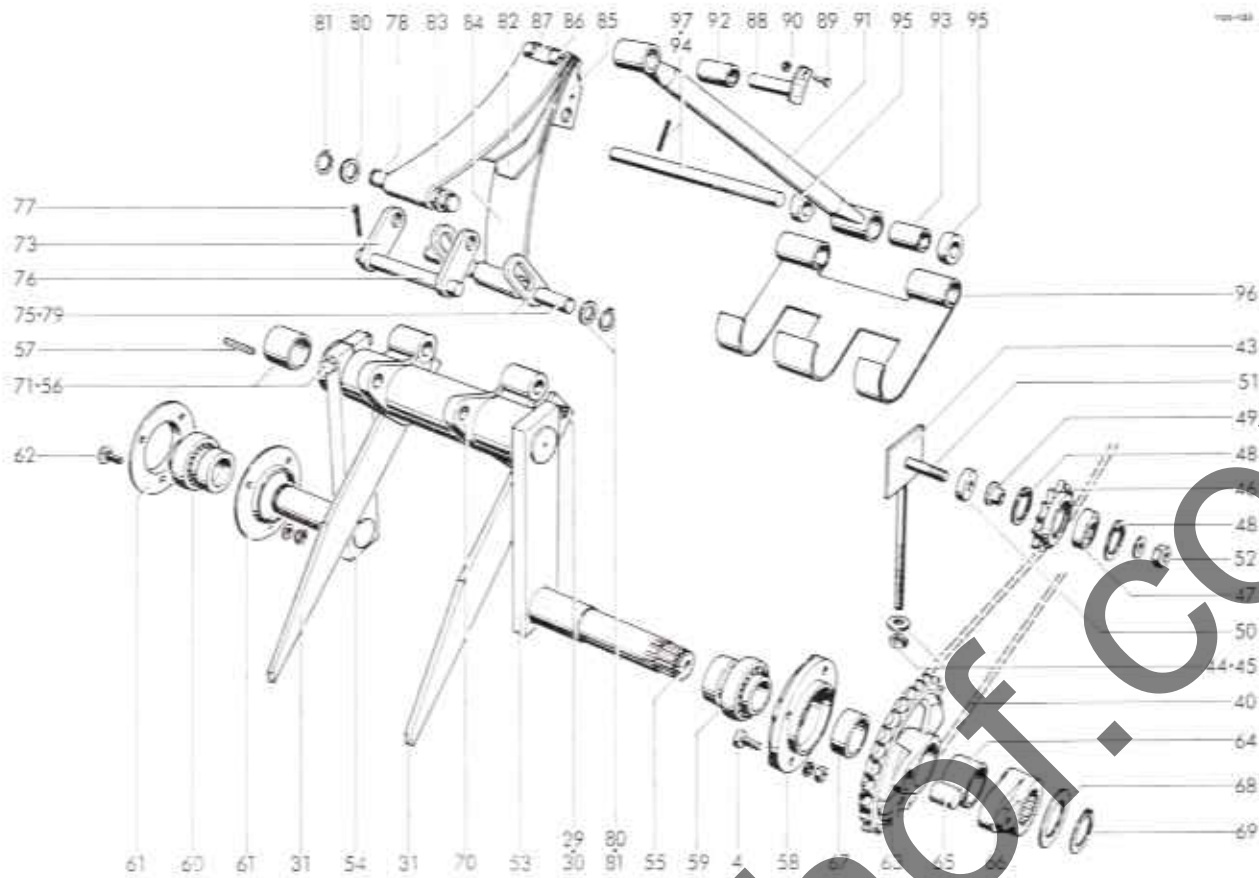
|       |                  | <b>Rafferantrieb</b>       |               |       |                 |                          |                         |
|-------|------------------|----------------------------|---------------|-------|-----------------|--------------------------|-------------------------|
| 1-9   | 1109.19.01.01    | Gelenkwelle                |               | 15    | -               | Lager                    | nicht einzeln lieferbar |
| 1     | 24.10.102        | Aufsteckgabel              | mit Nr. 2     | 16    | 0315.26         | Laufbuchse               |                         |
| 2     | M12x70           | 6 kt-Schraube              |               | 17    | D 6 DIN 71412   | Einschlagnippel          |                         |
|       | DIN 931-8.8      | 6 kt-Mutter                |               | 18    | 45 DIN 470      | Verschlussscheibe        |                         |
|       | M 12 DIN 934-8   | Federring                  |               | 19    | 1109.32.02.12   | Axialnadellager          |                         |
|       | A 12 DIN 127     | Kreuzgelenk                | mit Nr. 4+5   | 20    | 1109.32.02.13   | Laufscheibe              |                         |
| 3     | 24.00.00         | Sicherungsring             |               | 21+22 | 1109.32.02.15   | Ritzel kpl.              |                         |
| 4     | 62.06.01         | Kegelschmiernippel         |               | 21    | 0305.18         | Ritzel                   |                         |
| 5     | B M8x1 DIN 71412 | Innengabel                 |               | 22+23 | 1109.32.02.18   | Kegelrad kpl.            |                         |
| 6     | 24.12.111        | Spannhülse                 |               | 22    | 1109.32.02.17   | Nadelhülse mit Innenring |                         |
| 7     | 13x85 DIN 1481   | 6 kt-Schraube              |               | 23    | 0762.70         | Kegelrad                 |                         |
| 7a*   | M8x100           | 6 kt-Mutter                |               | 24    | 1109.32.02.22   | Distanzring              |                         |
|       | DIN 931-8.8      | Federring                  |               | 25    | M10x45          | Zylinderschraube         |                         |
|       | M 8 DIN 934-8    | S-Profilrohr               | Länge angeben |       | DIN 912-8.8     | Federring                |                         |
|       | A 8 DIN 127      | Flanschgabel               |               | 26    | 45x1,75 DIN 471 | Sicherungsring           |                         |
| 8     | 75.45.15         | Sicherungsschraubetenstock |               | 27    | 0727.03         | Abstandsring             |                         |
| 9     | 24.16.00         | Stirnrad                   |               | 28    | 35x1,5 DIN 471  | Sicherungsring           |                         |
| 10    | M10x35 W 15112   | Sicherungsring             |               | 29    | M10x65          | 6 kt-Schraube            |                         |
|       |                  | Stützlager kpl.            |               |       | DIN 931-8.8     | Sicherungsmutter         |                         |
|       |                  |                            |               |       | 0320.72         | Scheibe                  |                         |
| 11    | 0705.05          | Laufzapfen                 | mit Nr. 14    |       | 11 DIN 126      | Scheibe                  |                         |
| 12    | 45x1,75 DIN 471  | Kegelschmiernippel         | zu Nr. 13     | 30    | 0325.13         | Scheibe                  |                         |
| 13    | 1109.32.02.04    | Stützlager kpl.            |               | 31    | 0708.71         | Kettenrad                |                         |
| 14    | A 8/4 DIN 71412  |                            |               |       |                 |                          |                         |
| 15-18 | 1109.32.02.07    |                            |               |       |                 |                          |                         |



### Raffer und Querförderer

|     |                    |                  |       |                    |                            |
|-----|--------------------|------------------|-------|--------------------|----------------------------|
| 1   | 1109.34.01.01      | Rafferkurbel     | 26    | 0328.46            | Scheibe                    |
| 2+3 | 1109.34.01.08      | Rundflanschlager | 27    | 1120.34.02.34      | Distanzrohr                |
| 2   | 1109.34.01.09      | Lagergehäuse     | 28    | 1120.34.03.01      | Zinken                     |
| 3   | 1109.34.01.10      | Rillenkugellager | 29    | M12x35 DIN 933-8.8 | 6 kt-Schraube              |
| 4   | M10x25 DIN 912-8.8 | Zylinderschraube | 30    | 0320.73            | Sicherungsmutter           |
|     | M 10 DIN 934-8     | 6 kt-Mutter      | 31    | 1120.34.04.01      | Zinken                     |
|     | A 10 DIN 127       | Federring        | 32    | 1120.34.05.01      | Steg                       |
| 5   | 0708.71            | Kettenrad        | 33*   | 0313.22            | DU-Buchse                  |
| 6   | 40x1,75 DIN 471    | Sicherungsring   | 34    | 1120.34.05.06      | Distanzrohr                |
| 7   | 1120.34.02.01      | Raffelager       | 35    | 1109.32.01.85      | Bolzen                     |
| 8   | M8x25 DIN 933-8.8  | 6 kt-Schraube    | 36    | 6x36 DIN 1481      | Spannhülse                 |
|     | A 8 DIN 127        | Federring        | 37    | 0325.69            | Scheibe                    |
| 9*  | 0316.50            | Laufbuchse       | 38    | 5x36 DIN 94        | Splint                     |
| 10  | M6x10 DIN 417-5.8  | Gewindestift     | 39    | 1120.34.05.13      | Verstärkungsblech          |
|     | AR 1/8" DIN 71412  | Ke-Schmiernippel | 39a   | M8x25 DIN 933-8.8  | 6 kt-Schraube              |
| 11  | 1120.34.02.10      | Stangenkopf      |       | M 8 DIN 934-8      | 6 kt-Mutter                |
| 12  | 1120.34.02.10      | DU-Buchse        |       | 8,4 DIN 125        | Scheibe                    |
| 13* | 0313.18            | Bolzen           |       | A 8 DIN 127        | Federring                  |
| 14  | 1120.34.02.14      | Splint           | 40    | 1104.33.07.10      | SIMPLEX-Hochleistungskette |
| 15  | 5x50 DIN 94        | Stütz-Zylinder   | 41*   | 1104.33.07.12      | Innenglied                 |
| 16  | 1120.34.02.17      | Lasche           | 42*   | 1104.33.07.13      | Steckglied                 |
| 17  | 1307.35.03.10      | DU-Buchse        | 43-52 | 1109.33.04.17      | Kettenspanner              |
| 18  | 0315.58            | DU-Buchse        | 43    | 1109.33.04.18      | Spannschraube              |
| 19  | 0313.22            | 6 kt-Schraube    | 44    | 14 DIN 126         | Scheibe                    |
| 20  | M8x125 DIN 931-8.8 | 6 kt-Mutter      | 45    | 0320.73            | Sicherungsmutter           |
|     | M 8 DIN 934-8      | Federring        | 46-48 | 1119.33.04.31      | Kettenritzel               |
|     | A 8 DIN 127        | Distanzrohr      | 46    | 0709.21            | Kettenlenkrad              |
| 21  | 1307.35.03.15      | Bolzen           | 47    | 6304-2 Z DIN 625   | Rillenkugellager           |
| 22  | 1116.33.03.39      | Scheibe          | 48    | 52x2 DIN 472       | Sicherungsring             |
| 23  | 0328.29            | Sicherungsring   | 49    | 1119.33.04.43      | Distanzbuchse              |
| 24  | 20x1,2 DIN 471     | Buchse           | 50    | 1109.33.04.30      | Distanzring                |
| 25  | 0313.25            |                  |       |                    |                            |

Fortsetzung F 20 / Continued F 20 / Continué F 20

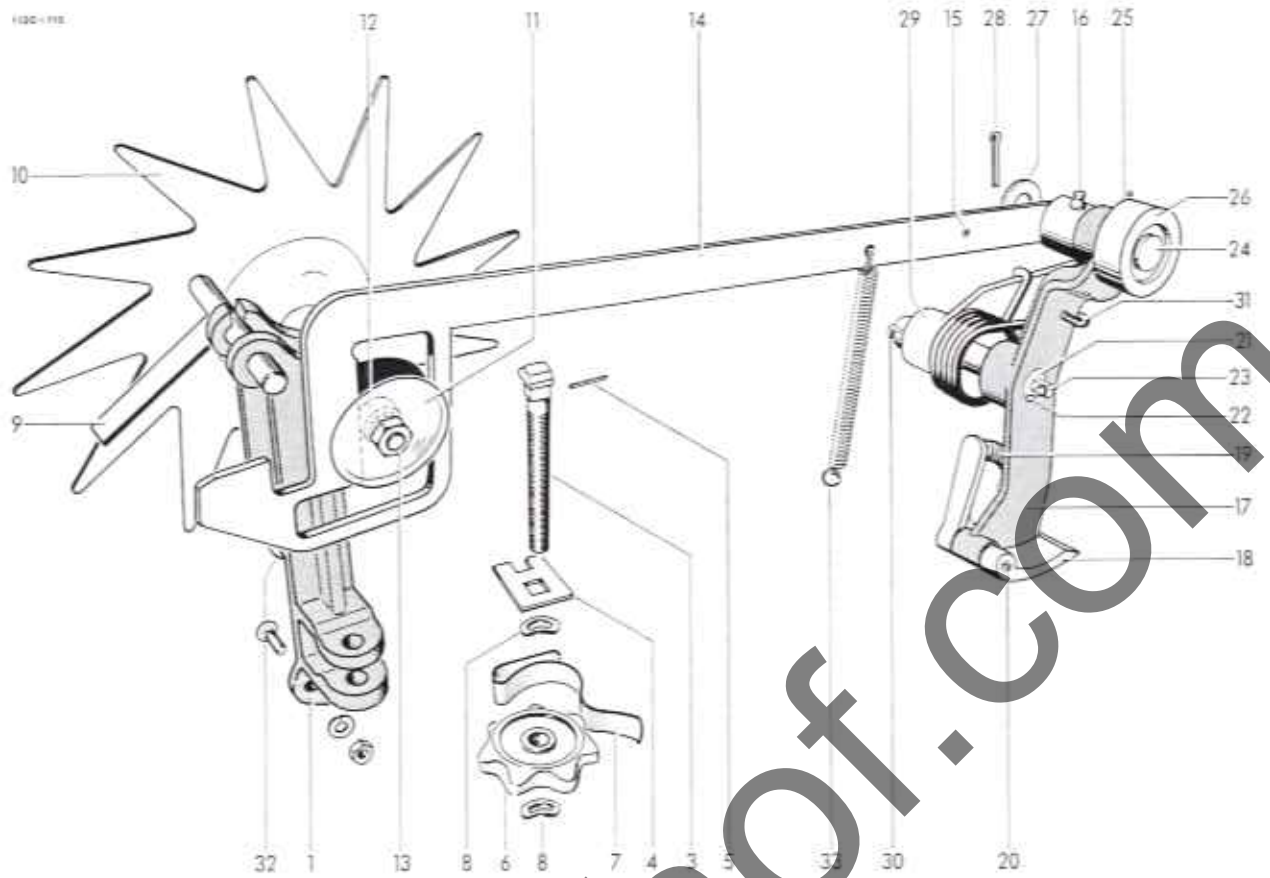


|       |  |  |       |  |                            |                 |
|-------|--|--|-------|--|----------------------------|-----------------|
| 51    | M16x70 DIN 931-8.8<br>17 DIN 125                     | 6kt-Schraube<br>Scheibe                                  | 73    | 1116.33.03.77                          | Lasche                     | mit Nr. 74      |
| 52    | 0320.74  | Sicherungsmutter   | 74*   | 0315.58                                | DU-Buchse                  | zu Nr. 73       |
| 53-57 | 1109.33.01.01  | Querfördererkurbel                                       | 75    | 1116.33.03.36                          | + Lasche                   | Funktionsmaß 86 |
| 53    | 1109.33.01.02  | Kurbel   | 76    | 1116.33.03.91                          | + Lasche                   | Funktionsmaß 84 |
| 54    | 1109.33.01.06  | Kurbel   | 77    | 1116.33.03.92                          | + Lasche                   | Funktionsmaß 88 |
| 55    | AR 1/4" DIN 71412                                    | Ke.-Schmiernippel  | 78    | 1116.33.03.94                          | + Lasche                   | Funktionsmaß 87 |
| 56    | M10x75 DIN 931-8.8<br>M 10 DIN 934-8<br>A 10 DIN 127 | 6kt-Schraube<br>6kt-Mutter<br>Federring                  | 79    | 1116.33.03.95                          | + Lasche                   | Funktionsmaß 88 |
| 57    | A12x8x32 DIN 6885                                    | Paßfeder   | 76    | 1116.33.03.93                          | Bolzen                     |                 |
| 58+59 | 1109.33.01.16  | Rundflanschlager   | 77    | 5x50 DIN 94                            | Splint                     |                 |
| 58    | 1109.33.01.17  | Lagergehäuse   | 78    | 1116.33.03.37                          | Bolzen                     |                 |
| 59    | 1109.33.01.18  | Rillenkugellager   | 79    | 1120.34.08.19                          | Bolzen                     |                 |
| 60    | 1105.33.01.02  | Rillenkugellager   | 80    | 0328.29                                | Scheibe                    |                 |
| 61    | 1105.33.01.03  | Gehäuse geteilt  | 81    | 20x1,2 DIN 471                         | Sicherungsring             |                 |
| 62    | M10x20 DIN 603-8.8<br>M 10 DIN 934-8<br>A 10 DIN 127 | Flachrundschraube<br>6kt-Mutter<br>Federring             | 82    | 0344.44                                | Blattfeder                 |                 |
| 63    | 1120.34.07.33  | Kettenrad  | 83    | 0344.45                                | Blattfeder                 |                 |
| 64    | 0316.12  | Lagerbuchse  | 84    | 0344.46                                | Blattfeder                 |                 |
| 65    | 1120.34.07.37  | Bolzen   | 85    | 1116.33.03.46                          | Klaue                      |                 |
| 66    | 0336.19  | Mitnehmerflansch   | 86    | M12x45 DIN 931-12.9<br>M 12 DIN 934-12 | 6kt-Schraube<br>6kt-Mutter |                 |
| 67    | 1109.33.01.45  | Distanzbuchse  | 87    | 1116.33.03.79                          | Sicherungsblech            |                 |
| 68    | 0324.14<br>0324.39<br>0324.58                        | Ausgleichscheibe<br>Ausgleichscheibe<br>Ausgleichscheibe | 88    | 1116.33.03.55                          | Lagerbolzen                |                 |
| 69    | 34x5 DIN 471   | Sicherungsring   | 89    | M8x25 DIN 933-8.8                      | 6kt-Schraube               |                 |
| 70    | 1120.34.08.01  | Querfördererlager  | 90    | 0320.71                                | Sicherungsmutter           |                 |
| 71    | 0315.64  | Laufbuchse   | 91-93 | 1120.34.09.01                          | Lenker                     |                 |
| 72*   | AR 1/4" DIN 71412                                    | Ke.-Schmiernippel  | 91    | 1120.34.09.02                          | Rohr                       |                 |
|       |  |  | 92    | 0315.54                                | Laufbuchse                 |                 |
|       |  |  | 93    | 0315.98                                | Laufbuchse                 |                 |
|       |  |  | 94    | 1120.34.09.09                          | Bolzen                     |                 |
|       |  |  | 95    | 1120.34.09.10                          | Distanzrohr                |                 |
|       |  |  | 96    | 1120.34.09.11                          | Leitblech                  |                 |
|       |  |  | 97    | 6x36 DIN 1481                          | Spannhülse                 |                 |

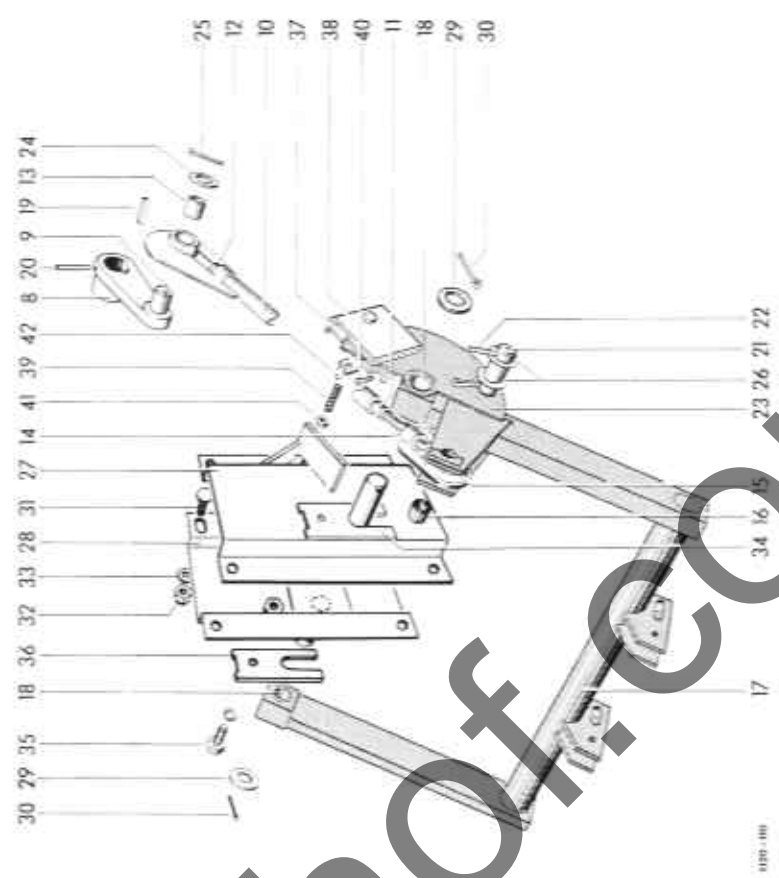
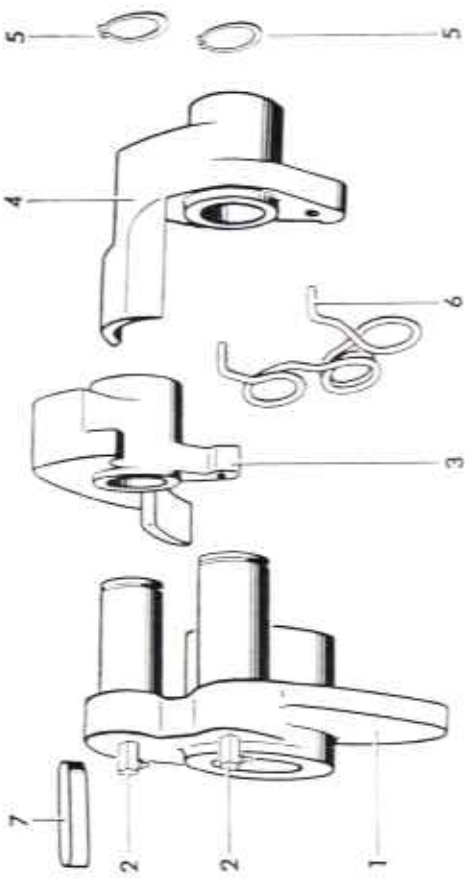
\* nur paarweise lieferbar

Pos. 75: nur paarweise auswechseln / exchange in pairs only / remplacez toujours par paires

Siehe auch F 10 / See also F 10 / Voyez aussi F 10



| Bünderauslösung |                |                            |       |                    |   |
|-----------------|----------------|----------------------------|-------|--------------------|---|
| 1-13            | 1110.22.11.01  | Ballenlängenregler         | 17-23 | 1103.22.11.22      | Sperrklinkenhebel kpl.                    |
| 1-9             | 1105.22.11.02  | Längenregler               | 18    | 0762.07            | Sperrklinkenhebel nicht einzeln lieferbar |
| 1+2             | 1109.22.11.03  | Zackenradlager kpl.        | 19    | 0340.07            | Sperrklinke                               |
| 1*              | 0762.58        | Zackenradlager             | 20    | 8x50 DIN 1481      | Druckfeder                                |
| 2*              | 0316.19        | Laufbuchse                 | 21    | -                  | Spannhülse                                |
| 3-5             | 1105.22.11.06  | Reglerschraube kpl.        | 22    | A 6x6x20 DIN 6886  | Schaltwelle nicht einzeln lieferbar       |
| 3               | 0320.27        | Hammerschraube             | 23    | C R 1/2" DIN 71412 | Keil                                      |
| 4               | 1105.22.11.08  | Drehsicherung              | 24    | 1109.22.11.58      | Kegelschmiernippel                        |
| 5               | 3x24 DIN 1481  | Spannhülse                 | 25    | A M10x10           | Bolzen                                    |
| 6               | 0720.01        | Sterngriffmutter           |       | DIN 916-45 H       | Gewindestift zu Nr. 15                    |
| 7               | 0346.21        | Federklipp                 | 26    | 0726.10            | Rolle                                     |
| 8               | A 10 DIN 127   | Federscheibe               | 27    | 17 DIN 1441        | Rohe Scheibe                              |
| 9               | 1105.22.11.13  | Riegel                     | 28    | 5x32 DIN 94        | Splint                                    |
| 10-13           | 1110.22.11.59  | Auslösungsantrieb          | 29    | 0762.20            | Nockenhebel                               |
| 10              | 1110.22.11.60  | Zackenrad                  | 30    | 6x6x40 DIN 6887    | Nosenkeil                                 |
| 11              | 0324.91        | Scheibe                    | 31    | 0343.13            | Schenkelfeder                             |
| 12              | 0362.09        | Transportrolle             | 32    | M10x25 DIN 603-3.6 | Flachrundschrabe                          |
| 13              | A 10 DIN 934-8 | 6 kt-Mutter                |       | M 10 DIN 934-8     | 6 kt-Mutter                               |
| 14              | 1109.22.11.25  | Schaltstange mit Nr. 15+16 |       | A 10 DIN 127       | Federring                                 |
| 15              | 8x24 DIN 1481  | Spannhülse                 | 33    | 0341.18            | Zugfeder                                  |
| 16              | D 8 DIN 71412  | Kegelschmiernippel         |       |                    |   |



**Binderwellenkupplung**

- 1-7 1105.27.06.00 Binderwellenkupplung
- 1 1105.22.06.01 Schnepperscheibe
- 2 CR 12 DIN 1412 Kegelschmiernippel
- 3 076.819 Schnepper I
- 4 0762.05 Schnepper II
- 5 25x1,2 DIN 471 Sicherungsring
- 6 0343.06 Schenkelfeder
- 7 A 12x8x40 DIN 6885 Einlegekeil

**Nadelgetriebe**

- 8 1109.26.01.01 Kurbel mit Nr. 9
- 9 D 6 DIN 71412 Einachsringkoppel
- 10-16 1305.26.01.05 Zugstange kpl.
- 10 1305.26.01.06 Zugstangenerschaft
- 11 1305.26.01.11 Zugstange
- 12 0370.92 Abreißschraube
- 13 0315.88 Laufbuchse
- 14 M 16 DIN 934-8 6 kt-Mutter
- 15+16 1109.26.01.21 Stangenkopf kpl.
- 15 0714.22 Stangenkopf
- 16 0315.88 Laufbuchse
- 17 1109.26.03.01 NadelSchwinge mit Nr. 16
- 18 0315.46 Laufbuchse
- 19-26 1109.26.51.01 Befestigungsteile
- 19 A 12x8x36 DIN 6885 Paßfeder
- 20 8x55 DIN 1481 Spannhülse
- 21 25h 11x65x48,5 DIN 1433 Bolzen
- 22 6x40 DIN 1481 Spannhülse
- 23 6x45 DIN 94 Splint
- 24 26 DIN 126 Scheibe
- 25 5x45 DIN 94 Splint
- 26 0324.79 Scheibe 2 mm dick

Fortsetzung G 21 / Continued G 21 / Continuè G 21

for Hand-Getriebeschwinge

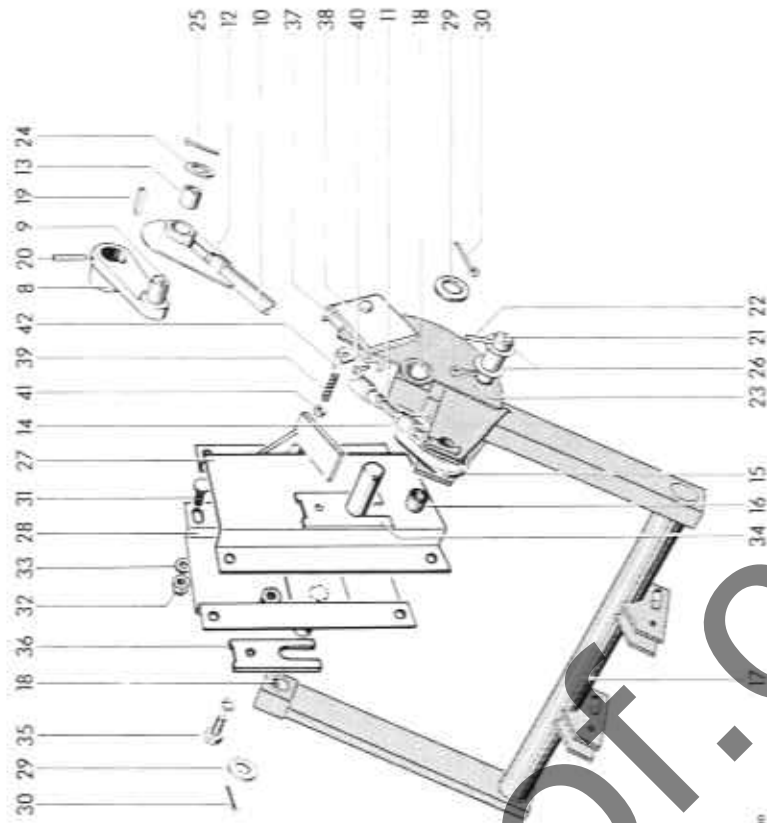
**Befestigungsteile**

- 27-36 1109.26.51.14
- 27 1109.26.51.20
- 28 1109.26.51.25
- 29 0324.79
- 30 6x40 DIN 94
- 31 M10x25 DIN 603-8.8
- 32 0320.72
- 33 11 DIN 126
- 34 1109.26.51.36
- 35 M10x25 DIN 933-8.8
- A 10 DIN 127
- 36 1109.26.51.45

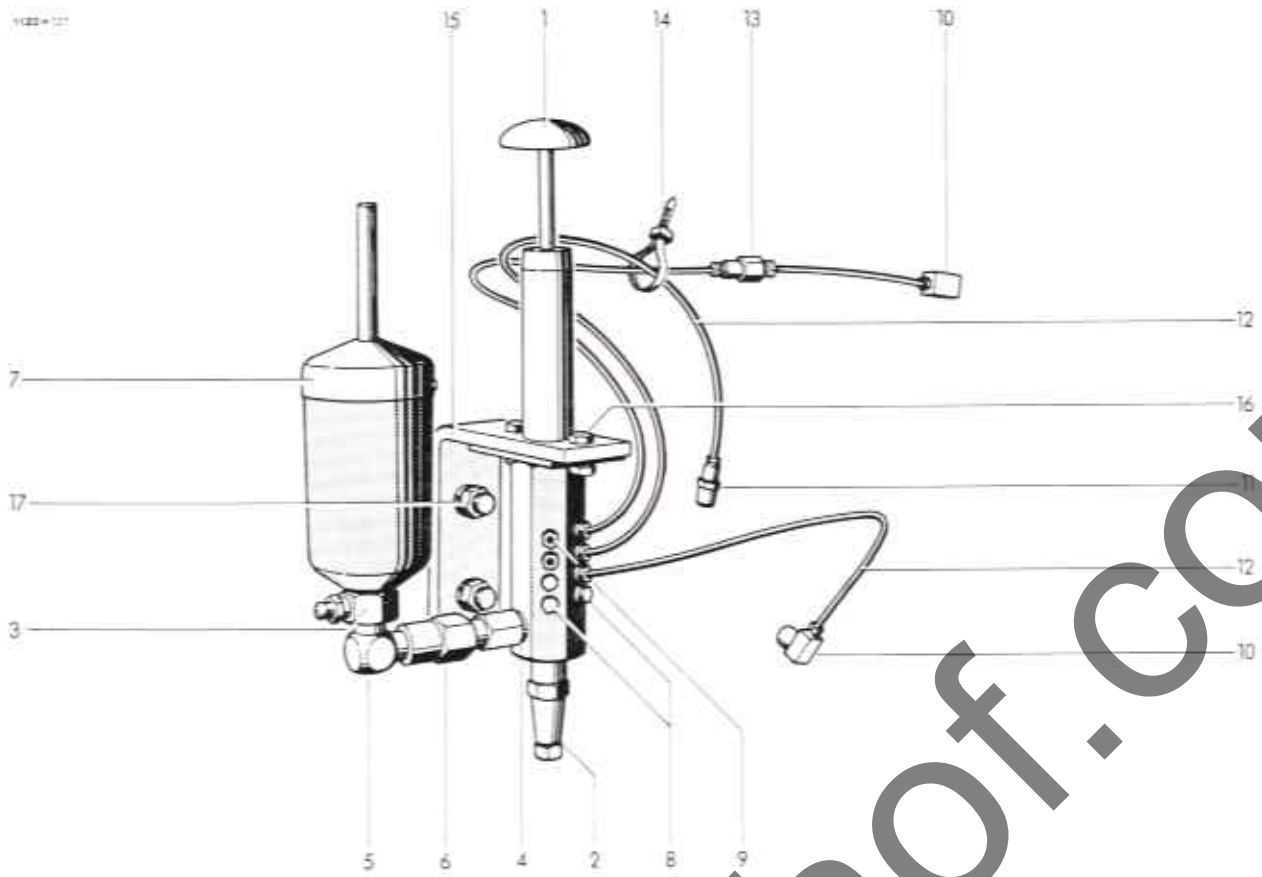
**Nadelbremse**

- 37-42 1105.29.10.00
- 37 1105.29.10.01
- 38 1105.29.10.13
- 39 0340.27
- 40 M8x20 DIN 6912
- 41 0320.72
- 42 1105.29.10.16

Siehe auch G 20 / See also G 20 / Voir aussi G 20



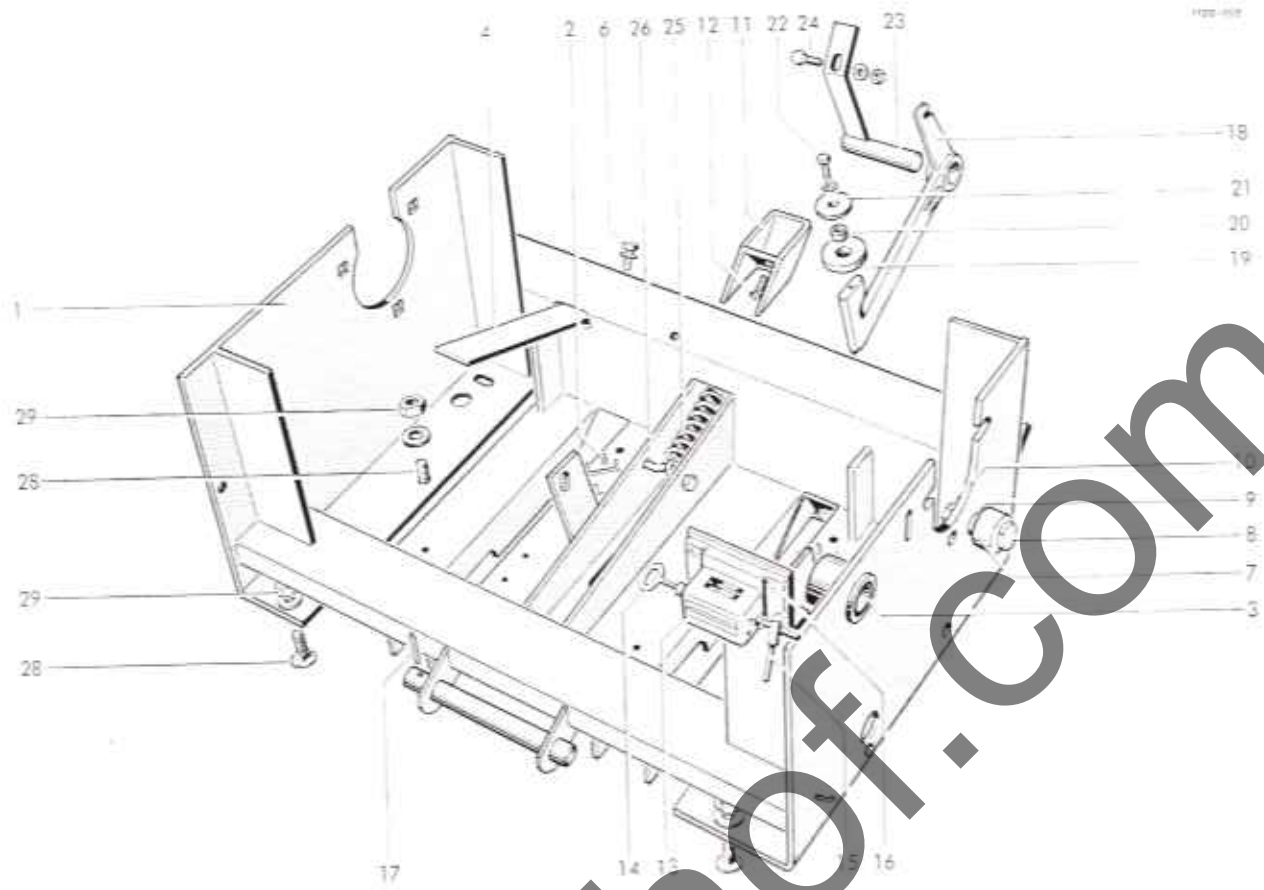
1105-110



**Zentralschmierung**

|    |               |   |    |                    |                         |                |
|----|---------------|---|----|--------------------|-------------------------|----------------|
| 1  | 1305.24.01.01 | Mehrleitungspumpe mit Nr. 2             | 13 | 1120.24.01.33      | Nylonrohr-Verschraubung |                |
| 2  | 1305.24.01.04 | Dichtung                                | 14 | 1120.24.01.31      | Kabelbinder             |                |
| 3  | 1305.24.01.05 | Behälter-Verschraubung                  | 15 | 1120.24.01.14      | Winkel                  |                |
| 4  | 1305.24.01.06 | Dichtung                                | 16 | M6x16 DIN 933-8.8  | 6 kt-Schraube           |                |
| 5  | 1307.30.01.07 | Winkelstück                             |    | M 6 DIN 934-8      | 6 kt-Mutter             |                |
| 6  | 1307.30.01.08 | Adapter                                 |    | A 6 DIN 127        | Federring               |                |
| 7  | 1305.24.01.07 | Fettbehälter                            | 17 | M10x25 DIN 933-8.8 | 6 kt-Schraube           | } Garnbindung  |
| 8  | 1305.24.01.08 | Verschlußschraube                       |    | M 10 DIN 934-8     | 6 kt-Mutter             |                |
| 9  | 1305.24.01.09 | Klemmschraube                           |    | A 10 DIN 127       | Federring               | } Drahtbindung |
| 10 | 1305.24.01.10 | Winkel-Aufsteckverschraubung            |    | M10x35 DIN 933-8.8 | 6 kt-Schraube           |                |
| 11 | 1305.24.01.11 | Gerade Aufsteckverschraubung            |    | M 10 DIN 934-8     | 6 kt-Mutter             |                |
| 12 | 1305.24.01.12 | Nylon Rohr <small>Länge angeben</small> |    | A 10 DIN 127       | Federring               |                |

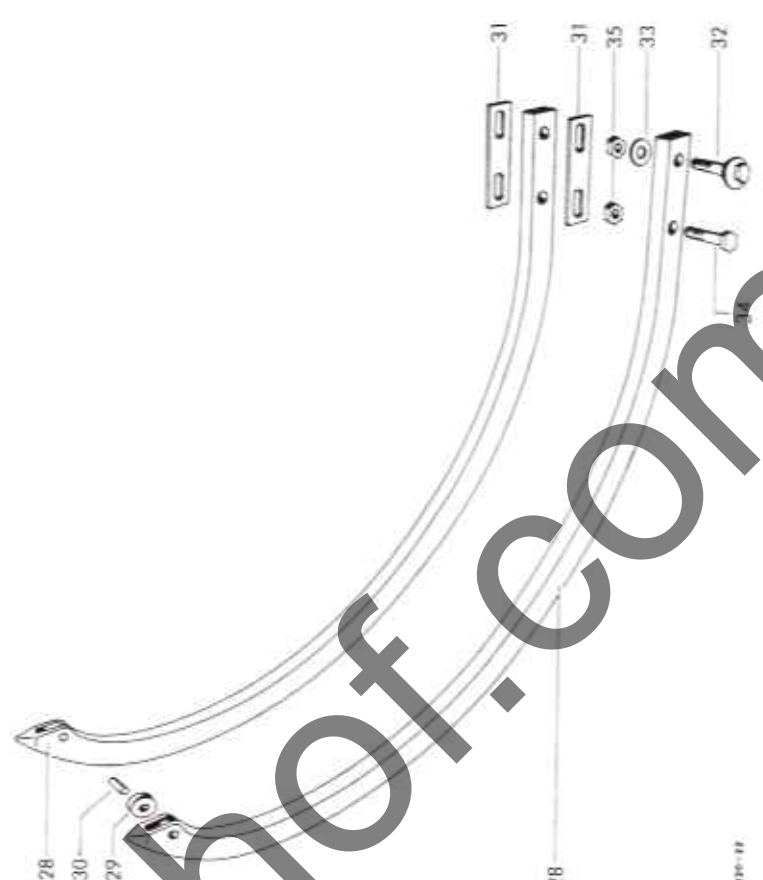
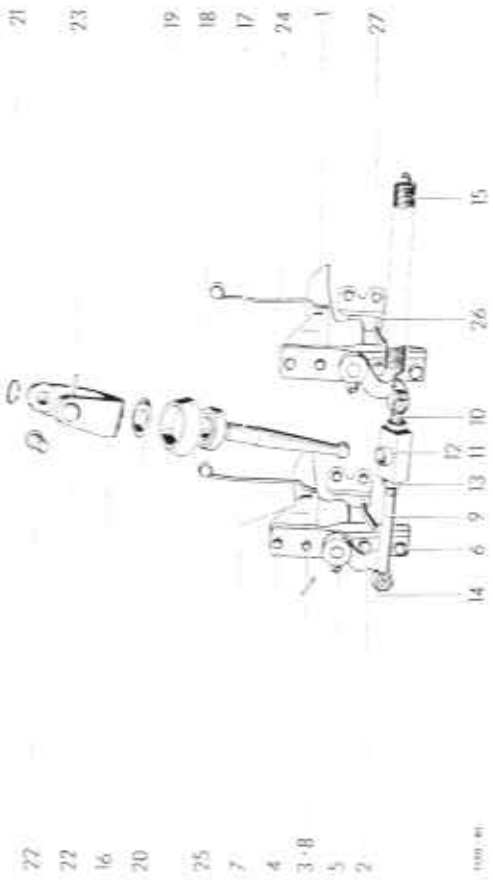
www.bonhoff.com



**Garnbinderplatte**

|       |                    |                              |              |       |                    |   |
|-------|--------------------|------------------------------|--------------|-------|--------------------|---|
| 1     | 1120.21.01.01      | Grundplatte                  | mit Nr. 2+3  | 22    | M8x25 DIN 933-8.8  | 6 kt-Schraube                             |
| 2     | 4x16 DIN 1481      | Spannhülse                   |              | 23    | A 8 DIN 127        | Federring                                 |
| 3     | 0316.53            | Laufbuchse                   |              | 24    | 1120.21.03.11      | Vorstecker                                |
| 4     | 0344.27            | Blattfeder                   |              | 24    | M8x20 DIN 933-8.8  | 6 kt-Schraube                             |
| 5*    | 2101.25.02.15      | Verstärkung                  | zu Nr. 4     |       | M 8 DIN 934-8      | 6 kt-Mutter                               |
| 6     | M10x30 DIN 933-8.8 | 6 kt-Schraube                |              |       | 9 DIN 126          | Scheibe                                   |
|       | A 10 DIN 127       | Federring                    |              | 25    | 0341.54            | Zugfeder                                  |
| 7-10  | 1115.22.01.27      | Abstützrollen mit Rolle kpl. | mit Nr. 7-10 | 26    | 1120.21.03.20      | Schraube                                  |
| 7     | 1104.22.18.36      | Roller                       |              | 27*   | 0320.64            | Sicherungsmutter zu Nr. 26                |
| 8     | 0323.19            | Bolzen                       |              | 28    | M10x30 DIN 603-8.8 | Flachrundschraube                         |
| 9     | 0325.72            | Scheibe                      |              |       | 11 DIN 126         | Scheibe                                   |
| 10    | M 14 DIN 934-8     | 6 kt-Mutter                  |              | 29    | 0320.72            | Sicherungsmutter                          |
|       | A 14 DIN 127       | Federring                    |              |       |                    |   |
| 11    | 1109.21.02.28      | Rückhalter                   |              |       |                    |   |
| 12    | M10x20             | Sicherungsschraube-Tensilock |              | 30-38 | 1109.82.02.00      | Werkzeuge Garnbindung                     |
| 13    | 1101.22.01.45      | Ballenzähler                 |              | 30-35 | 1109.82.02.04      | Werkzeugtasche kpl.                       |
| 14    | 1101.22.01.49      | Schlüssel zum Ballenzähler   |              | 30*   | 1109.82.02.05      | Werkzeugtasche                            |
| 15    | 1101.22.01.59      | Federhebel                   |              | 31*   | 10x13 DIN 895      | Doppelmaulschlüssel                       |
| 16    | A M 10 DIN 84-48   | Zylinderschraube             |              | 32*   | 13x17 DIN 895      | Doppelmaulschlüssel                       |
|       | A M 4 DIN 934-8    | 6 kt-Mutter                  |              | 33*   | 19x24 DIN 895      | Doppelmaulschlüssel                       |
|       | A 4 DIN 127        | Federring                    |              | 34*   | 15 DIN 894         | Einmaulschlüssel                          |
| 17    | M 10 DIN 1481      | Spannhülse                   |              | 35*   | 8 DIN 911          | Sechskantstiftschlüssel                   |
| 18-22 | 1122.03.13.01      | Rückhalter kpl.              |              | 36*   | 1101.82.02.07      | Fettpresse II                             |
| 18    | 0736.96            | Rückhalter                   |              | 37*   | M10x60             | Scherschraube 5 Stck.                     |
| 19    | 0398.27            | Anschlag                     |              |       | DIN 931-8.8        | für Hauptantrieb                          |
| 20    | 0328.39            | Hülse                        |              |       | M 10 DIN 934-8     | 6 kt-Mutter 5 Stck.                       |
| 21    | 0328.35            | Scheibe                      |              |       | A 10 DIN 127       | Federring 5 Stck.                         |
|       |                    |                              |              | 38*   | 0320.92            | Abreißschraube für Nadelzugstange 5 Stck. |

www.bonhof.com



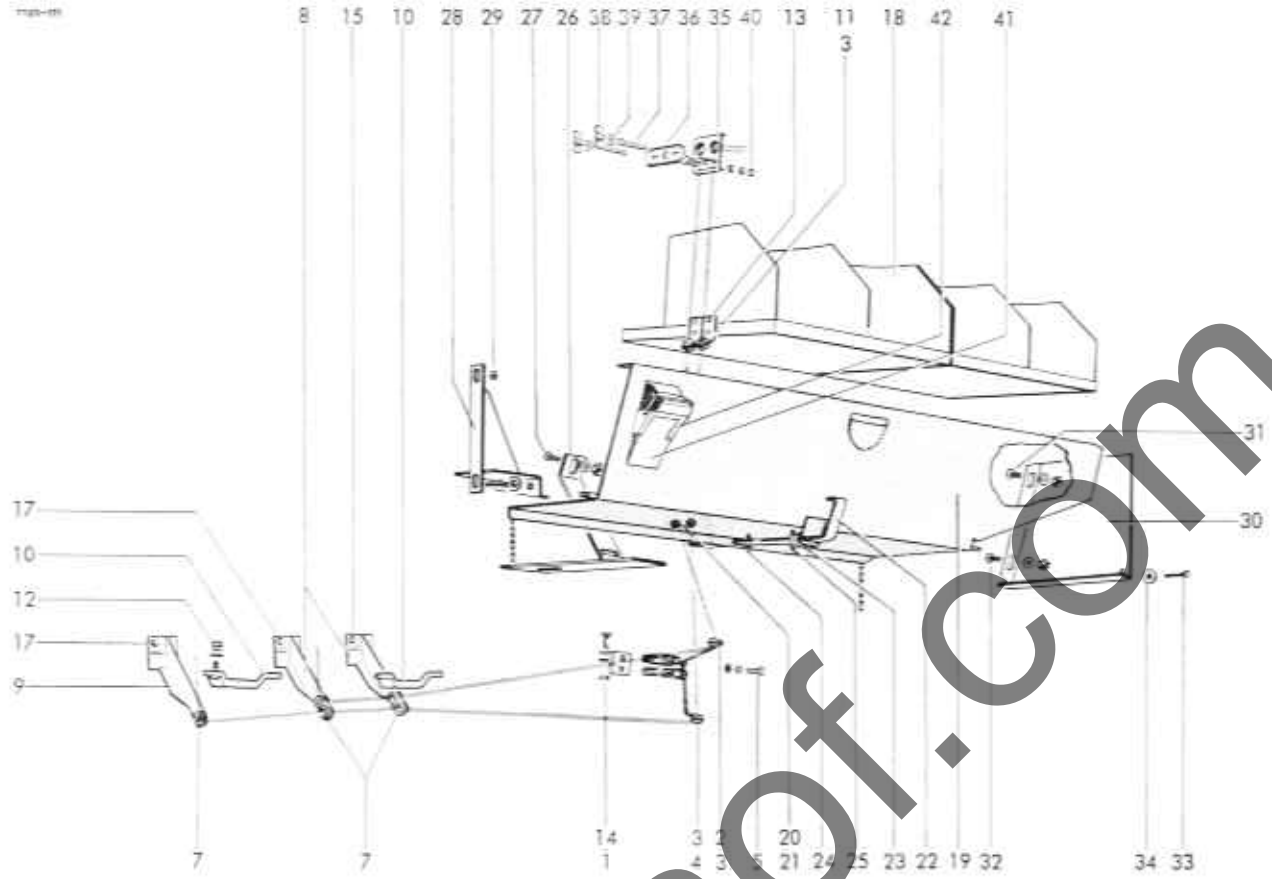
**Garnsteuerung**

|       |                      |                         |     |
|-------|----------------------|-------------------------|-----|
| 1     | 1109.22.01.01        | Sperrgreifer            | 22  |
| 2     | 0730.28              | Kurbel                  | 23  |
| 3     | 6x30 L1481           | Spannhülse              | 16  |
| 4-8   | 1109.22.01.42        | Garnführungsplatte kpl. | 19  |
| 4     | 1109.22.01.06        | Greifrolle              | 18  |
| 5     | C R V, " DIN 71412   | Keilschmiernippel       | 17  |
| 6     | M8x22 DIN 933-8.8    | Einsteilschraube        | 24  |
|       | A 8 DIN 127          | Federling               | 1   |
| 7     | 0363.07              | Garnführungsplatte      | 27  |
| 8     | M8x20 DIN 933-8.8    | 6 kt-Schraube           |     |
|       | A 8 DIN 127          | Federling               |     |
| 9-13  | 1109.22.01.15        | Kugelschraube           | 3-8 |
| 9     | 0320.66              | Augenschraube           | 5   |
| 10    | 0320.65              | Augenschraube           | 2   |
| 11    | 1109.22.01.18        | Stellmutter             |     |
| 12    | FG 16/20x16 DIN 1498 | Einspannbuchse          |     |
| 13    | M 12 DIN 934-8       | 6 kt-Mutter             |     |
| 14    | 4x20 DIN 94          | Splint                  |     |
| 15    | 0341.42              | Zugfeder                |     |
| 16-21 | 1109.22.01.24        | Steuerspindel           |     |
| 16    | 0763.12              | Gabel                   |     |
| 17    | 0363.09              | Kugelschraube           |     |
| 18+19 | 1109.22.01.27        | Kegelrolle kpl.         |     |
| 18    | 6203-2RS DIN 625     | Rillenkugellager        |     |
| 19    | 0326.15              | Kegelrolle              |     |
| 20    | 6203 ZAV             | Nilos-Ring              |     |
| 21    | 17x1 DIN 471         | Sicherungsring          |     |
| 22    | 1219x25x8 DIN 1434   | Bolzen                  |     |
| 23    | 4x24 DIN 1481        | Spannhülse              |     |
| 24    | 0346.10              | Garnführungsfeder       |     |
| 25    | M8x12 DIN 933-8.8    | 6 kt-Schraube           |     |
|       | 9.5 DIN 126          | Scheibe                 |     |
| 26    | 1109.22.01.37        | Garnabzugsplatte        |     |
| 27    | M6x12 DIN 933-8.8    | 6 kt-Schraube           |     |
|       | A 6 DIN 127          | Federling               |     |

**Garnbindenadel**

|       |                    |                   |               |
|-------|--------------------|-------------------|---------------|
| 28    | 1109.22.03.01      | Nadel             | mit Nr. 29+30 |
| 29    | 0326.02            | Nadelrolle        |               |
| 30    | 1101.22.08.18      | Bolzen            |               |
| 31    | 1109.22.03.05      | Beilage           | für Nadel     |
| 32-35 | 1109.22.51.05      | Befestigungsteile |               |
| 32    | 1109.22.51.10      | Einsteilschraube  |               |
| 33    | 11 DIN 126         | Scheibe           |               |
| 34    | M10x45 DIN 933-8.8 | 6 kt-Schraube     |               |
| 35    | 0320.72            | Sicherungsmutter  |               |

1109-011



**Garnführung**

|      |                   |                    |       |                   |                   |
|------|-------------------|--------------------|-------|-------------------|-------------------|
| 1-12 | 1109.22.04.00     | Garnführung        | 20    | 0361.08           | Garnführungsöse   |
| 1    | 1109.22.04.02     | Anschlußwinkel     | 21    | 20x1,2 DIN 471    | Sicherungsring    |
| 2    | 1105.22.16.30     | Garnspannfeder     | 22    | 1109.22.12.09     | Arretiergriff     |
| 3    | 0361.01           | Garnführungsöse    | 23    | 0340.36           | Druckfeder        |
| 4    | 1101.22.16.01     | Garnspannfeder     | 24    | 6x20 DIN 1481     | Spannhülse        |
| 5    | M8x25 DIN 933-8.6 | 6 kt-Schraube      | 25    | 6x36 DIN 1481     | Spannhülse        |
|      | M 8 DIN 934-8     | 6 kt-Mutter        | 26    | 1109.22.12.14     | Stütze            |
|      | 9 DIN 126         | Scheibe            | 27    | M8x20 DIN 603-3.6 | Flachrundschräube |
|      | A 8 DIN 127       | Federring          |       | M 8 DIN 934-8     | 6 kt-Mutter       |
| 7    | 0361.05           | Garnöse            |       | 9 DIN 126         | Scheibe           |
| 8    | 1105.22.16.08     | Garnführungsöse    | 28    | 1109.22.12.22     | Lagerbock         |
| 9    | 1105.22.16.01     | Garnführungsöse    | 29    | 11 DIN 126        | Scheibe           |
| 10   | 0761.07           | Umlenkstück        | 30    | 1109.22.12.29     | Seitenblech       |
| 11   | 2101.28.05.01     | Garnführungshalter | 31    | M8x20 DIN 603-3.6 | Flachrundschräube |
| 12   | M6x20 DIN 603-3.6 | Flachrundschräube  |       | M 8 DIN 934-8     | 6 kt-Mutter       |
|      | M 6 DIN 934-8     | 6 kt-Mutter        |       | 13 DIN 125        | Scheibe           |
|      | 6,4 DIN 125       | Scheibe            | 32    | M8x25 DIN 603-3.6 | Flachrundschräube |
|      | A 6 DIN 127       | Federring          |       | M 8 DIN 934-8     | 6 kt-Mutter       |
| 13   | M6x16 DIN 933-8.8 | 6 kt-Schraube      |       | R 9,5 DIN 440     | Scheibe           |
|      | M 6 DIN 934-8     | 6 kt-Mutter        | 33    | 3x15 DIN 94       | Splint            |
|      | A 6 DIN 127       | Federring          | 34    | 11 DIN 126        | Scheibe           |
| 14   | M8x20 DIN 603-3.6 | Flachrundschräube  |       |                   |                   |
|      | M 8 DIN 934-8     | 6 kt-Mutter        |       |                   |                   |
|      | 9 DIN 126         | Scheibe            |       |                   |                   |
| 15   | M8x20 DIN 933-8.8 | 6 kt-Schraube      | 35-40 | 1116.22.14.00     | Garnbremse        |
|      | M 6 DIN 934-8     | 6 kt-Mutter        | 35    | 1116.22.14.01     | Lochplatte        |
|      | A 6 DIN 127       | Federring          | 36    | 1116.22.14.05     | Druckplatte       |
| 17   | M6x20 DIN 933-8.8 | 6 kt-Schraube      | 37    | 0340.38           | Druckfeder        |
|      | M 6 DIN 934-8     | 6 kt-Mutter        | 38    | M 6 DIN 315       | Flügelmutter      |
|      | R 7 DIN 440       | Scheibe            | 39    | R 7 DIN 440       | Scheibe           |
|      |                   |                    | 40    | M6x16 DIN 933-8.8 | 6 kt-Schraube     |
|      |                   |                    |       | M 6 DIN 934-8     | 6 kt-Mutter       |
|      |                   |                    |       | 6,6 DIN 126       | Scheibe           |

**Garnbehälter**

|    |               |                   |
|----|---------------|-------------------|
| 18 | 1109.22.05.01 | Garnrolleneinsatz |
|----|---------------|-------------------|

**Zusatz-Garnkasten**

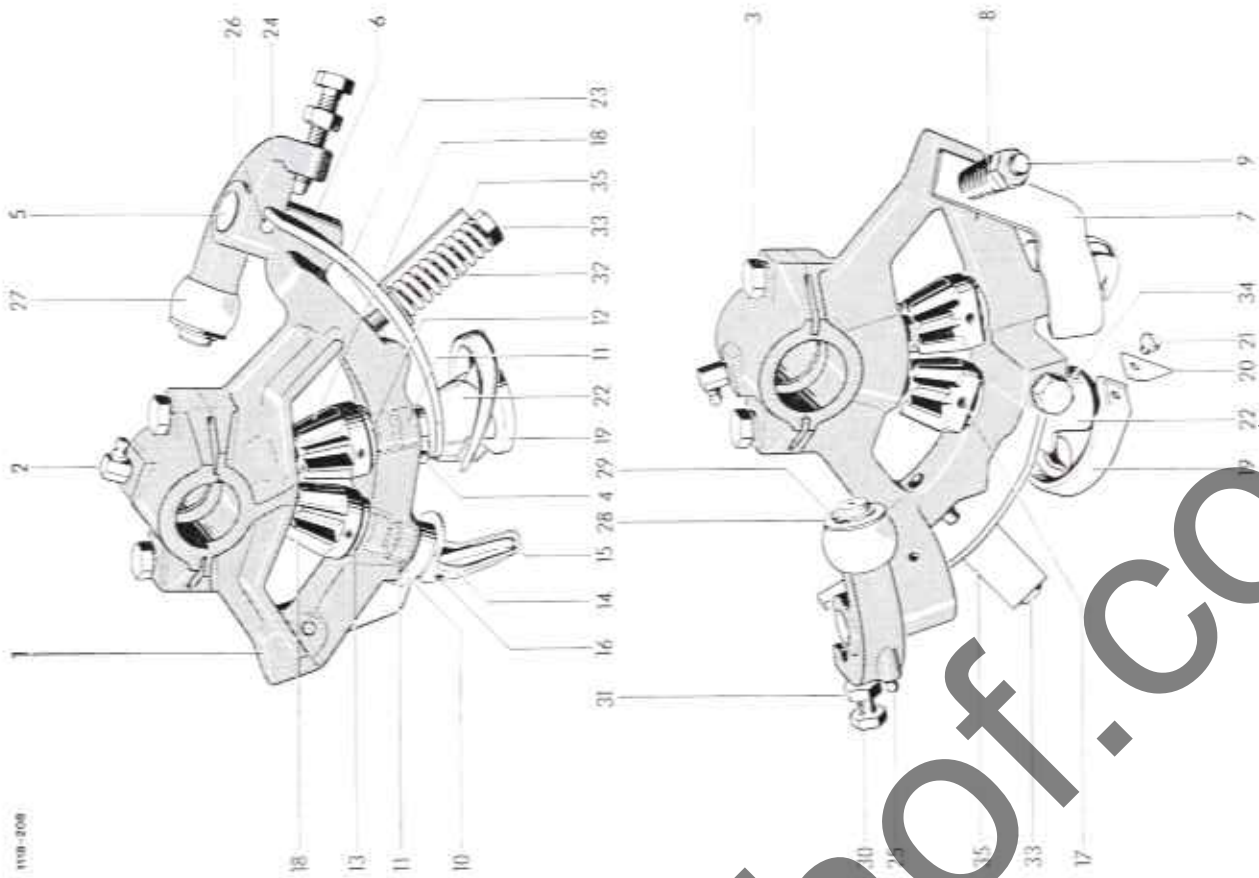
|       |               |                   |
|-------|---------------|-------------------|
| 19-34 | 1109.22.12.00 | Zusatz-Garnkasten |
| 19    | 1109.22.12.01 | Klappe            |

**Garnbremse**

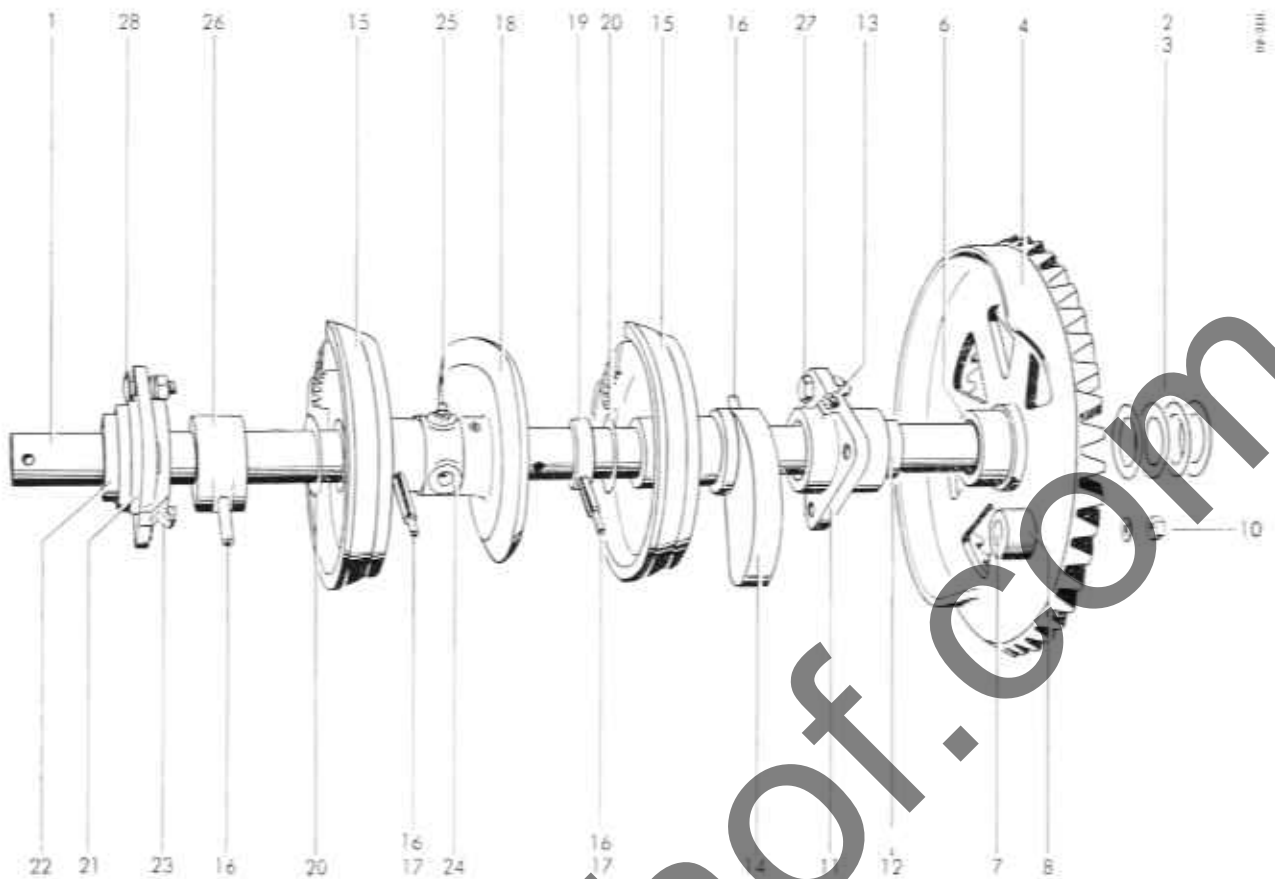
|       |                   |               |
|-------|-------------------|---------------|
| 35-40 | 1116.22.14.00     | Garnbremse    |
| 35    | 1116.22.14.01     | Lochplatte    |
| 36    | 1116.22.14.05     | Druckplatte   |
| 37    | 0340.38           | Druckfeder    |
| 38    | M 6 DIN 315       | Flügelmutter  |
| 39    | R 7 DIN 440       | Scheibe       |
| 40    | M6x16 DIN 933-8.8 | 6 kt-Schraube |
|       | M 6 DIN 934-8     | 6 kt-Mutter   |
|       | 6,6 DIN 126       | Scheibe       |

**Unterlegkeil mit Halter**

|     |                  |                    |
|-----|------------------|--------------------|
| 41  | 1121.02.95.01    | Unterlegkeil       |
| 42  | 1121.02.95.02    | Unterlegkeilhalter |
| 43* | M5x12 DIN 84-4.8 | Zylinderschraube   |
|     | M 5 DIN 934-8    | 6 kt-Schraube      |
|     | A 5 DIN 127      | Federring          |

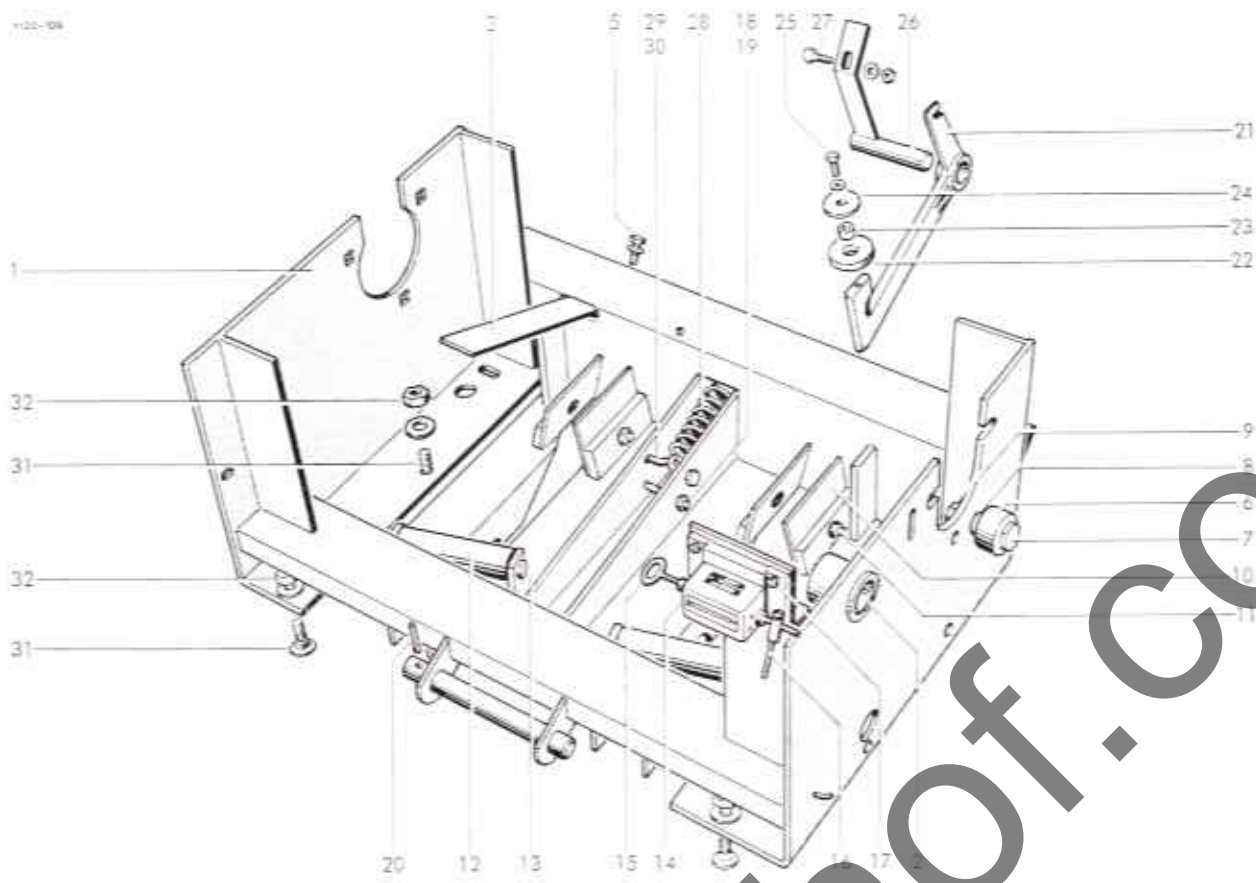


- Knüpfapparat**  
 Knüpfapparat  
 Binderrahmen  
 Knüpfert mit Kegeelrad  
 Garnhalter mit Kegeelrad
- Rahmen  
 Kegelstahnrinnripfel  
 6 kt-Schraube  
 Federstange  
 Spannrolle  
 Bolzen  
 Spannhülse  
 Blattfeder  
 Druckfeder  
 Sicherungsgarnhalter  
 Knüpfereibuchse  
 Lagerbuchse  
 Axiallager  
 Anlaufscheibe  
 Knüpfert  
 Knüpfertzunge  
 Spannhülse  
 Spannhülse  
 Kegeelrad  
 Garnhalter  
 Messer  
 Zylinderschraube  
 Garnhalterklammer  
 Garnhalterfeder  
 Spannhebel  
 Winkelhebel  
 Einschlagrippel  
 Schutzstopfen  
 Rolle  
 Scheibe  
 Sicherungsring  
 6 kt-Schraube  
 6 kt-Mutter  
 Druckfeder  
 6 kt-Schraube  
 6 kt-Schraube  
 Zahnscheibe  
 Winkel
- 1-35 1120.23.00.00  
 1-13 1120.73.01.40  
 14-18 1101.23.02.00  
 17-22 1120.63.03.00
- 1 CR 1/8" DIN 71412  
 2 M10x35 DIN 933-8.8  
 3 A 10 DIN 127  
 4 10x16 DIN 1481  
 5 16h11x50x40 DIN 1434  
 6 4x28 DIN 1481  
 7 0344.19  
 8 0340.01  
 9 M10x45 DIN 939-8.8  
 NM 10 DIN 980-8  
 10 0764.15  
 11 0313.15  
 12 14x26x4,6  
 13 WC 12 DU  
 14 1101.23.02.01  
 15 1101.23.02.05  
 16 5x16 DIN 1481  
 17 5x28 DIN 1481  
 18 0764.04  
 19 1120.23.03.01  
 20 0364.24  
 21 A M6x6 DIN 84-4.8  
 22 0364.18  
 23 0344.56  
 24-31 1105.23.04.09  
 24 1105.23.04.10  
 25 D 6 DIN 71412  
 26 TL-2-201  
 27 0326.14  
 28 17 DIN 125  
 29 16x1 DIN 471  
 30 0320.25  
 31 M 10 DIN 934-8  
 32 0340.04  
 33 M10x90 DIN 931-8.8  
 34 M10x25 DIN 933-8.8  
 A 10,5 DIN 6797  
 35 1109.23.04.14
- nur einzeln lieferbar  
 ● nur zusammen lieferbar



|      |                | <b>Binderantriebswelle</b>      |       |                                |   |
|------|----------------|---------------------------------|-------|--------------------------------|---|
| 1    | 1109.25.01.01  | Binderwelle                     | 18    | 0765.25                        | Steuerscheibe                             |
| 2    | 0324.14        | Ausgleichscheibe 0,2 mm dick    | 19    | 1105.29.05.32                  | Stelling                                  |
| 3    | 0324.39        | Scheibe 1,5 mm dick             | 20    | 0324.58                        | Ausgleichscheibe 0,2 mm dick              |
| 4-10 | 1109.25.01.05  | Binderantriebsrad kpl.          | 21    | 1109.25.01.44                  | Flanschlager mit Nr. 22+23                |
| 4    | -              | + Binderrod                     | 22    | 0313.07                        | Laufbuchse                                |
| 5*   | B 8 DIN 71412  | Einschlagnippel zu Nr. 4        | 23    | C 6 DIN 71412                  | Einschlagnippel                           |
| 6    | 0313.06        | Laufbuchse 3 Stck.              | 24    | 1109.25.01.36                  | Kreuzlager mit Nr. 25                     |
| 7-10 | 1109.25.01.10  | Rollenbolzen mit Rolle kpl.     | 25    | B R <sup>1/4</sup> ° DIN 71412 | Kegelschmiernippel                        |
| 7    | -              | - Rollenbolzen                  | 26    | 0727.18                        | Rastring                                  |
| 8    | 1109.25.01.48  | Rolle mit Buchse kpl. mit Nr. 9 | 27-28 | 1109.25.51.01                  | Befestigungsteile für Binderantriebswelle |
| 9*   | -              | + Rolle zu Nr. 8                | 27    | M10x30                         |   |
| 10   | M 16 DIN 934-8 | 6 kt-Mutter                     |       | DIN 933-8.8                    | 6 kt-Schraube                             |
|      | A 16 DIN 127   | Federring                       |       | M 10 DIN 934-8                 | 6 kt-Mutter                               |
| 11   | 1110.22.05.35  | Flanschlager mit Nr. 12+13      |       | A 10 DIN 127                   | Federring                                 |
| 12   | 0315.51        | Laufbuchse                      |       | M10x30 DIN 603                 | Flachrundschrabe                          |
| 13   | B 6 DIN 71412  | Einschlagnippel                 | 28    | M 10 DIN 934-8                 | 6 kt-Mutter                               |
| 14   | 0762.23        | Exzenter                        |       | A 10 DIN 127                   | Federring                                 |
| 15   | 0765.13        | Tellerrad                       |       |                                |   |
| 16   | 8x55 DIN 1481  | Spannhülse                      |       |                                |   |
| 17   | 5x55 DIN 1481  | Spannhülse                      |       |                                |   |

+ nicht einzeln lieferbar



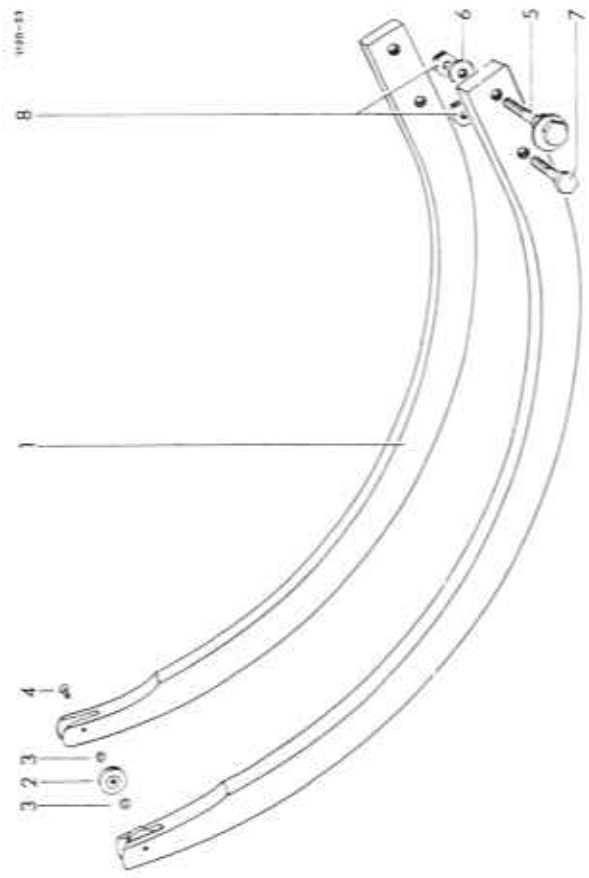
**Drahtbinderplatte**

|       |                    |                                     |           |
|-------|--------------------|-------------------------------------|-----------|
| 1     | 1120.27.01.01      | Grundplatte                         | mit Nr. 2 |
| 2     | 0316.53            | Laufbuchse                          |           |
| 3     | 0344.27            | Blattfeder                          |           |
| 4*    | 2101.25.02.15      | Verstärkung für Blattfeder zu Nr. 3 |           |
| 5     | M10x30 DIN 933-8.8 | 6 kt-Schraube                       |           |
|       | A 10 DIN 127       | Federring                           |           |
| 6-9   | 1115.22.01.27      | Ausrückbolzen mit Rolle kpl.        |           |
| 6     | 1104.22.18.36      | Rolle                               |           |
| 7     | 0323.19            | Bolzen                              |           |
| 8     | 0325.72            | Scheibe                             |           |
| 9     | M 14 DIN 934-8     | 6 kt-Mutter                         |           |
|       | A 14 DIN 127       | Federring                           |           |
| 10    | 1109.27.02.13      | Führungsblech                       |           |
| 11    | M8x20 DIN 7991-8.8 | Senkschraube                        |           |
|       | M 8 DIN 934-8      | 6 kt-Mutter                         |           |
|       | A 8 DIN 127        | Federring                           |           |
| 12    | 1105.29.03.33      | Wälze                               |           |
| 13    | M8x120 DIN 931-8.8 | 6 kt-Schraube                       |           |
|       | M 8 DIN 934-8      | 6 kt-Mutter                         |           |
| 14    | 1101.22.01.45      | Ballenzähler                        |           |
| 15    | 1101.22.01.49      | Schlüssel zum Ballenzähler          |           |
| 16    | 1101.22.01.52      | Federhebel                          | zu Nr. 13 |
| 17    | A M4x10 DIN 84-4.8 | Zylinderschraube                    |           |
|       | A M 4 DIN 934-8    | 6 kt-Mutter                         |           |
|       | A 4 DIN 127        | Federring                           |           |
| 18    | M8x60 DIN 931-8.8  | 6 kt-Schraube                       |           |
| 19    | 0320.71            | Sicherungsmutter                    |           |
| 20    | 5x30 DIN 1421      | Spannhülse                          |           |
| 21-25 | 1125.13.13.01      | Rückhalter kpl.                     |           |
| 21    | 0735.86            | Rückhalter                          |           |
| 22    | 0328.37            | Anschlag                            |           |
| 23    | 0328.39            | Hülse                               |           |

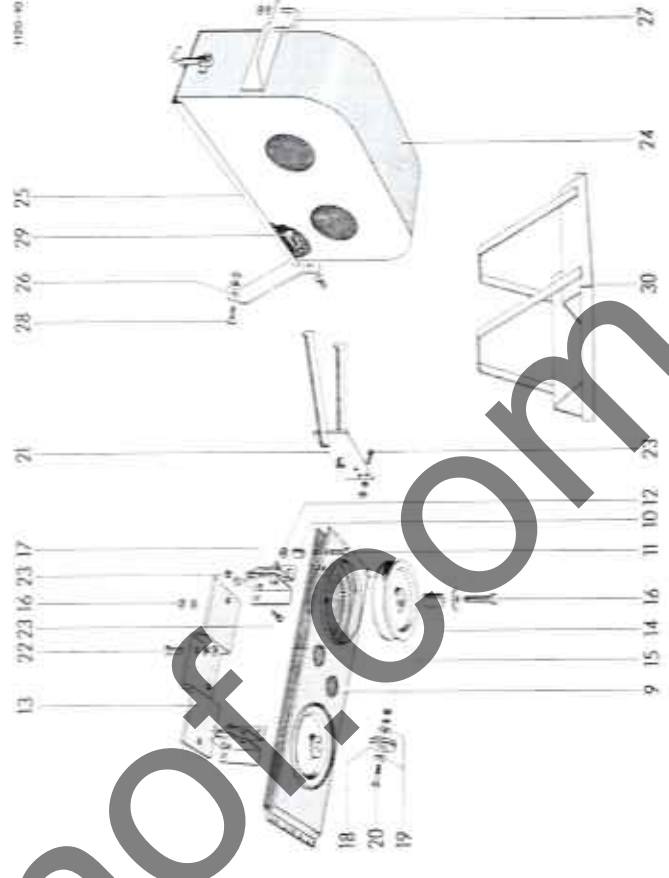
|    |                    |                  |  |
|----|--------------------|------------------|--|
| 24 | 0328.35            | Scheibe          |  |
| 25 | M8x25 DIN 933-8.8  | 6 kt-Schraube    |  |
|    | A 8 DIN 127        | Federring        |  |
| 26 | 1122.21.03.11      | Vorstecker       |  |
| 27 | M8x20 DIN 934-8.8  | 6 kt-Schraube    |  |
|    | M 8 DIN 934-8      | 6 kt-Mutter      |  |
|    | 9 DIN 126          | Scheibe          |  |
| 28 | 0341.54            | Zugfeder         |  |
| 29 | 1120.21.03.20      | Schraube         |  |
| 30 | 0320.64            | Sicherungsmutter |  |
| 31 | M10x40 DIN 603-8.8 | Flachrundschrabe |  |
|    | 11 DIN 126         | Scheibe          |  |
| 32 | 0320.72            | Sicherungsmutter |  |

**Werkzeuge Drahtbindung**

|       |                |                        |        |
|-------|----------------|------------------------|--------|
| 33-43 | 1109.82.03.00  | Werkzeuge Drahtbindung |        |
| 33-39 | 1109.82.03.04  | Werkzeugtasche kpl.    |        |
| 33*   | 1109.82.02.05  | Werkzeugtasche         |        |
| 34*   | 10x13 DIN 895  | Doppelmaulschlüssel    |        |
| 35*   | 13x17 DIN 895  | Doppelmaulschlüssel    |        |
| 36*   | 19x24 DIN 895  | Doppelmaulschlüssel    |        |
| 37*   | 15 DIN 894     | Einmaulschlüssel       |        |
| 38*   | 8 DIN 911      | 6 kt-Stiftschlüssel    |        |
| 39*   | 1109.82.03.11  | Kombinationszange      |        |
| 40*   | 1101.82.02.07  | Fettpresse II          |        |
| 41*   | M10x60         | Scherschraube          | 3 Stk. |
|       | DIN 931-8.8    | für Hauptantrieb       |        |
|       | M 10 DIN 934-8 | 6 kt-Mutter            | 3 Stk. |
|       | A 10 DIN 127   | Federring              | 3 Stk. |
| 42*   | 0320.92        | Abreißschraube         |        |
|       |                | für Nadelzugstange     | 5 Stk. |
| 43*   | 1305.82.01.18  | Kraftseitenschneider   |        |



nicht einzeln lieferbar  
0,9 mm dick  
für Nadel



für Drahtführung  
für Drahtbehälter  
mit Nr. 25  
für Drahtbehälter

**Drahtbindernadel**

- 1-4 1109.29.03.00 Nadel k.pl.
- 1 1102.22.03.74 Nadel
- 2 Drahtführungsrolle
- 3 0324.80 Scheibe
- 4 6x25 DIN 661 Senkniel
- 5 1109.22.51.05 Befestigungsteile
- 6 1109.22.51.10 Einbauschraube
- 7 11 DIN 126 Scheibe
- 8 M10x45 DIN 933-8.8 6 kt-Schraube
- 0320.72 Sicherungsmutter

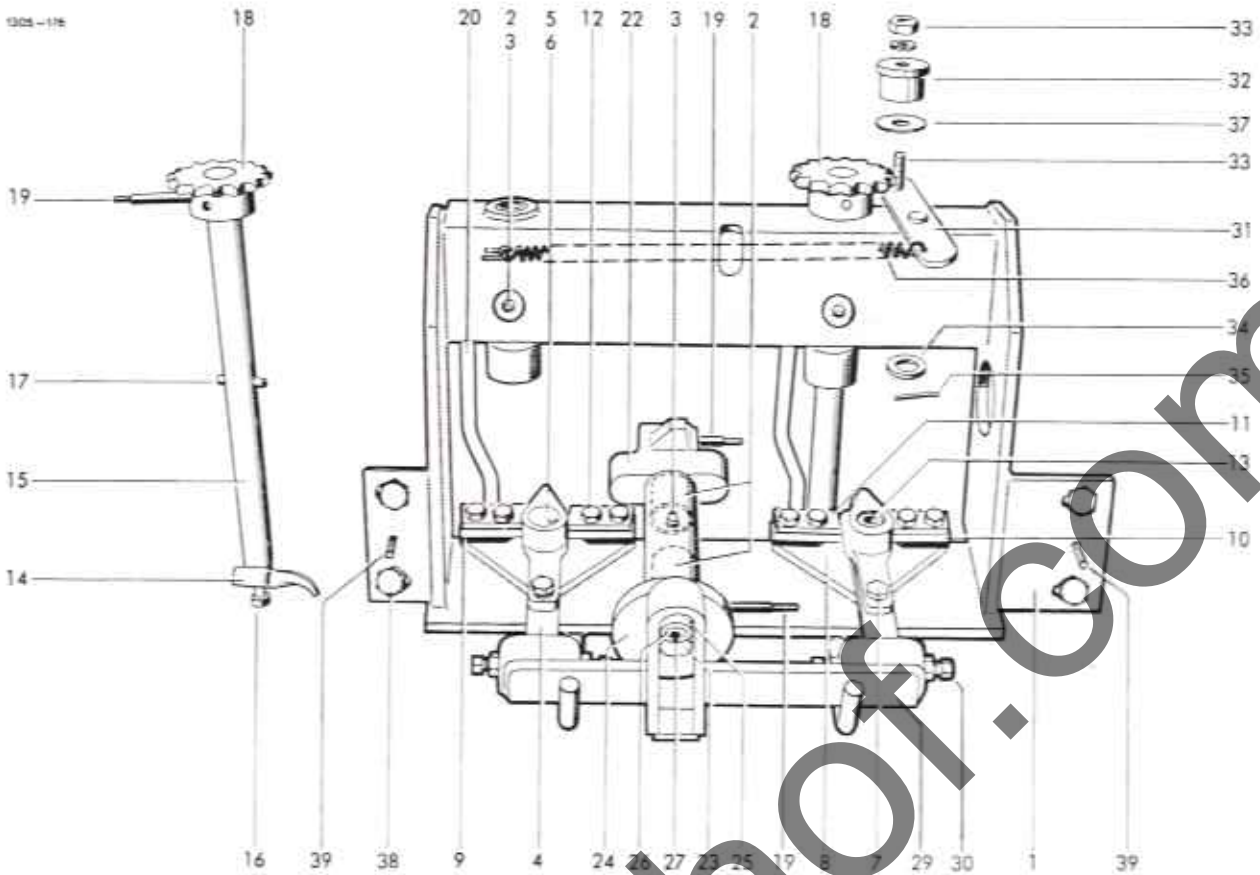
**Drahtführung**

- 9-16 Lenkrollenrahmen vollständig
- 9 Lenkrollenrahmen
- 10 Distanzführchen
- 11 M6x30 DIN 933-8.8 6 kt-Schraube
- 12 0320.64 Sicherungsmutter
- 13 Rahmenhalter
- 14 Buchse
- 15 0736.06 Seilrolle
- 16 M8x45 DIN 933-8.8 6 kt-Schraube
- R 9.5 DIN 440 R 9.5 DIN 440 Scheibe
- 17 A 8 DIN 127 Federring
- M 8 DIN 934-8 M 8 DIN 934-8 6 kt-Mutter
- 1105.29.16.11 Doppelspurrolle
- 18 1102.22.03.74 Drahtführungsrolle
- 19 0324.80 Scheibe
- 20 M6x25 DIN 933-8.8 6 kt-Schraube
- M 6 DIN 934-8 M 6 DIN 934-8 6 kt-Mutter
- A 6 DIN 127 Federring
- 1109.29.14.23 Doppelführungsrohr
- 22 + 23 1105.29.51.35 Befestigungsteile
- 22 M10x25 DIN 604-3.6 Senkschraube
- M 10 DIN 934-8 M 10 DIN 934-8 6 kt-Mutter
- A 10 DIN 127 Federring
- M 6x20 DIN 933-8.8 M 6x20 DIN 933-8.8 6 kt-Schraube
- M 6 DIN 934-8 M 6 DIN 934-8 6 kt-Mutter
- A 6 DIN 127 Federring

**Drahtbehälter**

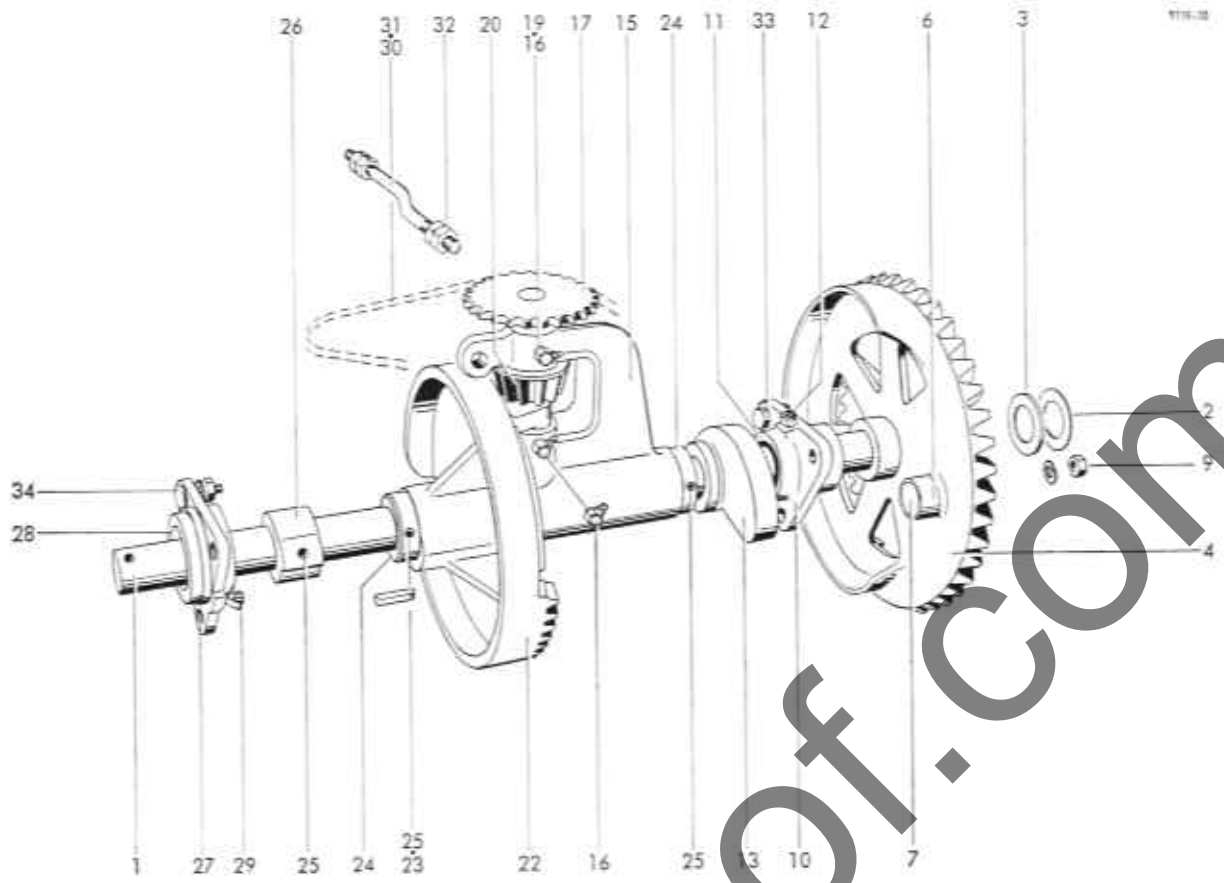
- 24 1105.29.12.00 Drahtbehälter
- 25 1105.29.12.18 Kastendeckel
- 26-29 1109.29.51.20 Befestigungsteile
- 26 1109.29.51.21 Halter
- 27 1105.29.51.32 Klemmbügel
- M 10 DIN 934-8 M 10 DIN 934-8 6 kt-Mutter
- A 10 DIN 127 Federring
- M10x20 DIN 603 M10x20 DIN 603 Flachrundschraube
- M 10 DIN 934-8 M 10 DIN 934-8 6 kt-Mutter
- A 10 DIN 127 Federring
- M10x20 DIN 933-8.8 M10x20 DIN 933-8.8 6 kt-Schraube
- M 10 DIN 934-8 M 10 DIN 934-8 6 kt-Mutter
- A 10 DIN 127 Federring
- 30 1109.29.13.00 Drahtrollenständer für 2 Rollen

1105-118



**Verdrillapparat**

|       |                    |                    |           |       |                     |                    |                     |
|-------|--------------------|--------------------|-----------|-------|---------------------|--------------------|---------------------|
| 1     | 1109.29.01.01      | Drillrahmen        | mit Nr. 2 | 21*   | M 10 DIN 934-8      | 6 kt-Mutter        | zu Nr. 20           |
| 2     | 0316.61            | Laufbuchse         |           |       | A 10 DIN 127        | Federring          |                     |
| 3     | A 6 DIN 71412      | Kegelschmiernippel |           | 22    | 0766.11             | Kreuznocken        |                     |
| 4-13  | 1105.29.03.13      | Drahtklemme        |           | 23    | 1105.29.03.48       | Welle              |                     |
| 4.7   | 1105.29.03.14      | Scherhebel         |           | 24-28 | 1105.29.03.49       | Kurbelscheibe kpl. |                     |
| 4     | 1105.29.03.15      | Schermeißel        |           | 24    | 0730.10             | Kurbelscheibe      |                     |
| 5     | 1109.29.01.66      | Drahtabweiser      | mit Nr. 6 | 25    | 0326.17             | Rolle              |                     |
| 6     | 1109.29.01.67      | Schutzstopfen      |           | 26    | 1105.29.03.52       | Rollenbolzen       | mit Nr. 27          |
| 7     | M8x20 DIN 933-8.8  | 6 kt-Schraube      |           | 27    | A M 6 DIN 71412     | Kegelschmiernippel |                     |
|       | A 8 DIN 127        | Federring          |           | 28*   | M 10 DIN 934-8      | 6 kt-Mutter        | zu Nr. 26           |
| 8-11  | 1105.29.03.19      | Klemmsatz          |           |       | A 10 DIN 127        | Federring          |                     |
| 8     | 1105.29.03.20      | Scherplatte        |           | 29    | 1105.29.03.58       | Kuppelstange       |                     |
| 9     | 1105.29.03.21      | Distanzplatte      |           | 30    | B M8x25             |                    |                     |
| 10    | 1105.29.03.22      | Klemmplatte        |           |       | DIN 561-8.8:        | 6 kt-Schraube      |                     |
| 11    | 1105.29.03.23      | Richtplatte        |           |       | M 8 DIN 934-8       | 6 kt-Mutter        |                     |
| 12    | M8x45 DIN 933-8.8  | 6 kt-Schraube      |           | 31-35 | 1109.29.01.70       | Kettenspanner kpl. |                     |
|       | M 8 DIN 934-8      | 6 kt-Mutter        |           | 31    | 1109.29.01.71       | Hebel              |                     |
|       | A 8 DIN 127        | Federring          |           | 32    | 0326.23             | Umlenkrolle        |                     |
| 13    | M10x55 DIN 912-8.8 | Zylinderschraube   |           | 33    | M10x45 DIN 933-8.8  | 6 kt-Schraube      |                     |
|       | M 10 DIN 439-5     | 6 kt-Mutter        |           |       | M 10 DIN 934-8      | 6 kt-Mutter        |                     |
|       | 10,6 DIN 125       | Scheibe            |           | 34    | A 10 DIN 127        | Federring          |                     |
| 14-17 | 1105.29.03.31      | Drahtdriller       |           | 35    | 21 DIN 125          | Scheibe            |                     |
| 14    | 0364.26            | Drillhaken         |           | 36    | 4x30 DIN 94         | Splint             |                     |
| 15    | 1105.29.03.39      | Hakenschaft        |           | 37    | 0341.22             | Zugfeder           |                     |
| 16    | M8x15 DIN 912-8.8  | Zylinderschraube   |           | 38+39 | 0324.50             | Scheibe            |                     |
| 17    | 6x32 DIN 1481      | Spannhülse         |           |       | -                   | Befestigungsteile  | für Verdrillapparat |
| 18    | 0308.26            | Kettenrad          |           | 38    | M 10x25 DIN 933-8.8 | 6 kt-Schraube      |                     |
| 19    | 6x40 DIN 1481      | Spannhülse         |           |       | M 10 DIN 934-8      | 6 kt-Mutter        |                     |
| 20    | 3,5x40 DIN 1481    | Spannhülse         |           |       | A 10 DIN 127        | Federring          |                     |
|       | 1105.29.03.44      | Leitstange         |           | 39    | 6x16 DIN 1481       | Spannhülse         |                     |

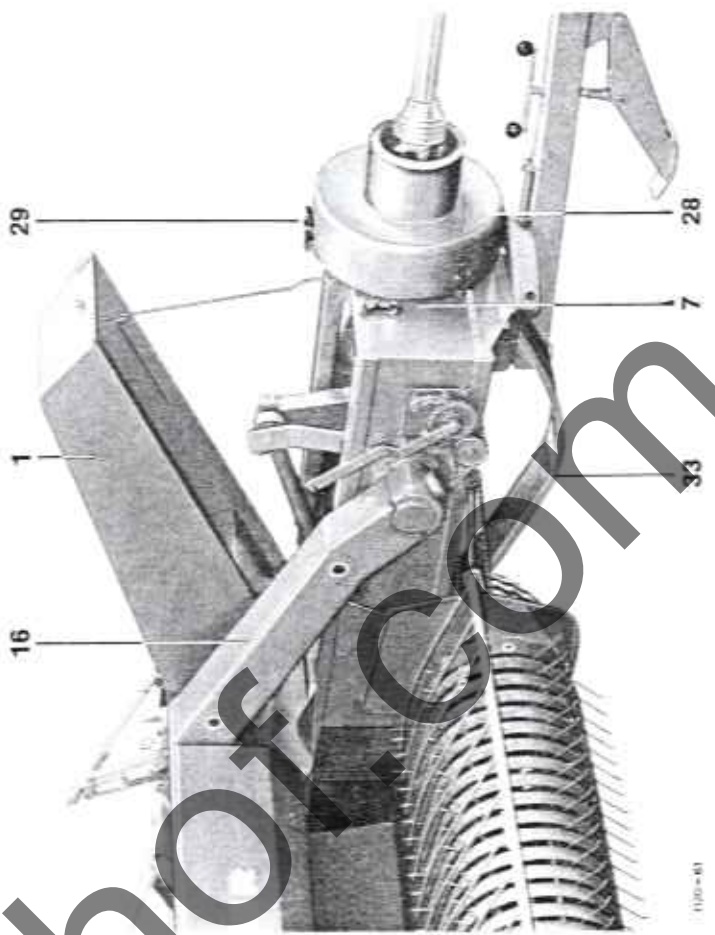
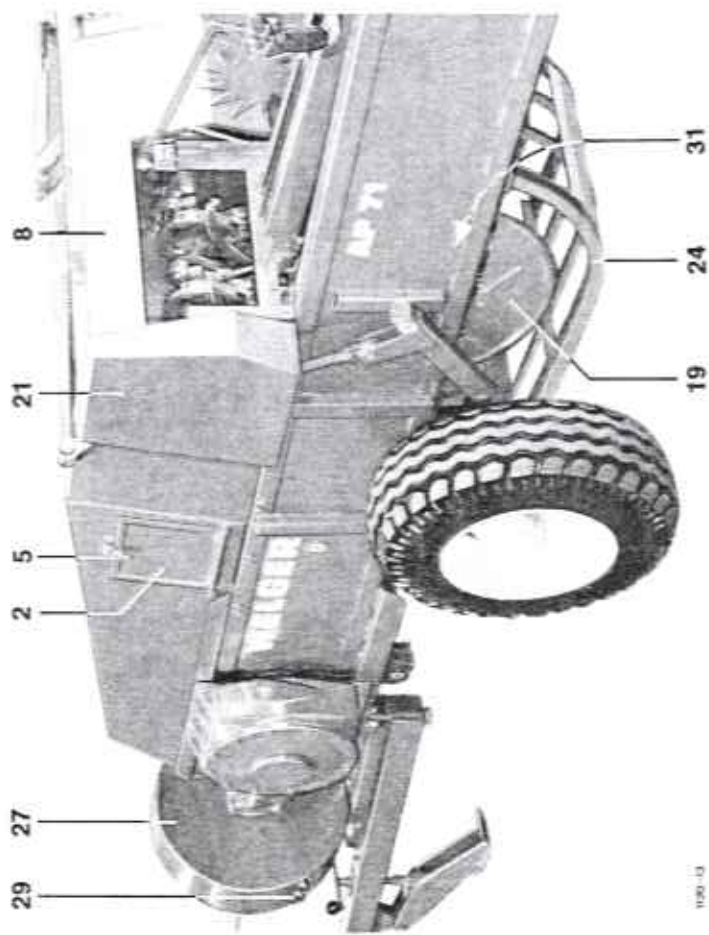


**Binderantriebswelle**

|       |                    |                                      |       |                    |   |                         |
|-------|--------------------|--------------------------------------|-------|--------------------|---|-------------------------|
| 1     | 1109.26.01.01      | Binderwelle                          | 21*   | 6x32 DIN 1481      | Spannhülse                                | zu Nr. 20               |
| 2     | 0324.14            | Ausgleichsscheibe 0,5 mm dick        | 22    | 3,5x32 DIN 1481    | Spannhülse                                |                         |
| 3     | 0324.39            | Scheibe 1,5 mm dick                  | 23    | 0766.13            | Tellerrod                                 |                         |
| 4-9   | 1109.25.01.05      | Binderantriebsrad                    | 24    | A 12x8x63          |   |                         |
| 4     | -                  | Binderrad nicht einzeln lieferbar    |       | DIN 6886           | Keil                                      |                         |
| 4a*   | 0313.06            | Laufbuchse zu Nr. 4 (2 Stk.)         | 24    | 1105.29.05.32      | Stelling                                  |                         |
| 5*    | D 8 DIN 71412      | Einschlagnippel zu Nr. 4             | 25    | 8x55 DIN 1481      | Spannhülse                                |                         |
| 6     | 0326.05            | Rolle                                | 26    | 0727.18            | Rastring                                  |                         |
| 7     | 1109.25.01.10      | Rollenbolzen mit Nr. 8               | 27-29 | 1109.25.01.44      | Flanschlager kpl.                         |                         |
| 8*    | B 8 DIN 71412      | Einschlagnippel zu Nr. 7             | 27    | -                  | Flanschlager                              | nicht einzeln lieferbar |
| 9     | M 16 DIN 934-8     | 6 kt-Mutter                          | 28    | 0313.07            | Laufbuchse                                |                         |
|       | A 16 DIN 127       | Federring                            | 29    | C 6 DIN 71412      | Einschlagnippel 6 kt - 9 mm               |                         |
| 10-12 | 1110.22.05.35      | Flanschlager kpl.                    | 30    | 1105.29.05.41      | Rollenkette                               |                         |
| 10    | -                  | Flanschlager nicht einzeln lieferbar | 31    | 1105.29.05.39      | Spannschraube                             |                         |
| 11    | 0315.51            | Laufbuchse                           | 32    | M 12 DIN 934-8     | 6 kt-Mutter                               |                         |
| 12    | B 6 DIN 71412      | Einschlagnippel                      | 33-34 | 1109.25.51.01      | Befestigungsteile für Binderantriebswelle |                         |
| 13    | 0762.23            | Exzenter                             | 33    | M10x30 DIN 933-8.8 | 6 kt-Schraube                             |                         |
| 14*   | 8x55 DIN 1481      | Spannhülse zu Nr. 13                 |       | M 10 DIN 934-8     | 6 kt-Mutter                               |                         |
| 15-21 | 1105.29.05.21      | Drillhakenantrieb                    |       | A 10 DIN 127       | Federring                                 |                         |
| 15    | 1105.29.05.22      | Lagerrahmen mit Nr. 16               | 34    | M10x30 DIN 603-4.6 | Flachrundschraube                         |                         |
| 16    | C R 1/4" DIN 71412 | Kegelschmiernippel                   |       | M 10 DIN 934-8     | 6 kt-Mutter                               |                         |
| 17    | 0308.27            | Kettenrad                            |       | A 10 DIN 127       | Federring                                 |                         |
| 18*   | 6x40 DIN 1481      | Spannhülse zu Nr. 17                 | 35*   | 1105.29.05.43      | Innenglied                                | zu Nr. 30               |
|       | 3,5x40 DIN 1481    | Spannhülse                           | 36*   | 4102.48.02.02      | Steckglied                                | zu Nr. 30               |
| 19    | 1105.29.05.28      | Welle                                | 37*   | 1105.29.05.42      | gekr. Glied                               | zu Nr. 30               |
| 20    | 0766.14            | Kegelrad                             |       |                    |   |                         |

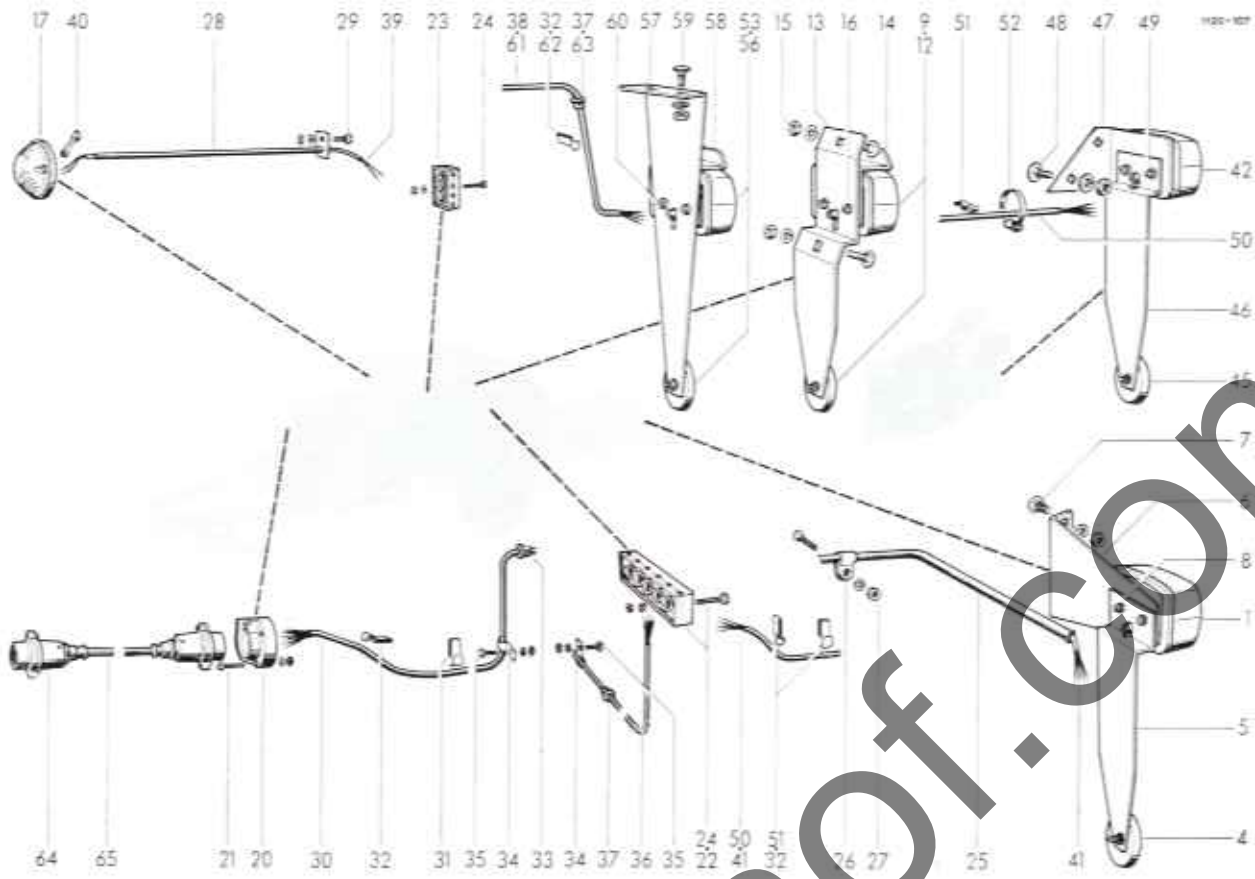
Pos. 4a: ab Masch.-Nr. / from serial No. / à partir du No. de fabrication 1120.55.124/1114.50.386





|         |                     |                                  |           |
|---------|---------------------|----------------------------------|-----------|
| 19      | 1105.51.06.01       | Motorblech                       | zu Nr. 19 |
| 20*     | M10x25 DIN 604-3.6  | Schraube                         |           |
|         | M 10 DIN 934-8      | 6kt-Mutter                       |           |
|         | A 10 DIN 127        | Federring                        |           |
| 21      | 1109.51.08.00       | Kurbeltrieb                      |           |
| 22 + 23 | M8x16 DIN 933-8.8   | Belastungsteile für Kurbelschutz |           |
| 22*     | M 8 DIN 934-8       | 6kt-Schraube                     |           |
| 23*     | A 8 DIN 127         | 6kt-Mutter                       |           |
| 24      | 1109.51.09.01       | Federring                        | zu Nr. 24 |
| 25*     | M 10x30 DIN 604-4.6 | Nadelschutzbügel                 |           |
|         | M 10 DIN 934-8      | Senkschraube                     |           |
|         | A 10 DIN 127        | 6kt-Mutter                       |           |
| 26*     | M10x60 DIN 931-8.8  | Federring                        | zu Nr. 24 |
|         | M 10 DIN 934-8      | 6kt-Schraube                     |           |
|         | R 11,5 DIN 440      | 6kt-Mutter                       |           |
| 27-29   | 1109.51.10.01       | Schwingscheibenschutz kpl.       | 100-13    |
| 27      | 1109.51.10.02       | Boden                            |           |
| 28      | 1109.51.10.05       | Kappe                            |           |
| 29      | 1105.51.01.18       | Hauptkoller                      |           |
| 30*     | M8x25 DIN 933-8.8   | 6kt-Schraube                     | zu Nr. 27 |
|         | M 8 DIN 934-8       | 6kt-Mutter                       |           |
|         | 9 DIN 126           | Scheibe                          |           |
|         | A 8 DIN 127         | Federring                        |           |
| 31*     | 1109.51.52.01       | Einfaßschutz                     | zu Nr. 31 |
| 32*     | M8x15 DIN 933-8.8   | 6kt-Schraube                     |           |
|         | M 8 DIN 934-8       | 6kt-Mutter                       |           |
|         | A 8 DIN 127         | Federring                        |           |
| 33      | 1120.51.08.01       | Kurbelschutzblech                | zu Nr. 33 |
| 34*     | M8x20 DIN 933-8.8   | 6kt-Schraube                     |           |
|         | M 8 DIN 934-8       | 6kt-Mutter                       |           |
|         | A 8 DIN 127         | Federring                        |           |
| 35*     | M12x30 DIN 604-3.6  | Senkschraube                     | zu Nr. 33 |
|         | M 12 DIN 934-8      | 6kt-Mutter                       |           |
|         | A 12 DIN 127        | Federring                        |           |

Siehe auch K 10 / See also K 10 / Voyez aussi K 10



| Part No. | Description            | Part No. | Description  | Part No. | Description   |
|----------|------------------------|----------|--|----------|---------------|
| 1-41     | 1120.63.00.21          | 29       | M 5x16 DIN 934-B                                     | 64-65    | 1120.63.00.21 |
| 9-40     | 1120.63.00.22          | 30       | Beleuchtung (Garn mit Zusatzparkkasten)              | 42-52    | 1120.63.00.22 |
| 64+65    | 1120.63.00.23          | 31       | Beleuchtung (Garn mit Ballenwerfer)                  | 1; 3-37  | 1120.63.00.23 |
| 39-41    | 1120.63.00.24          | 32       | Beleuchtung (Draht, bzw. Garn ohne Zusatzparkkasten) | 39-41    | 1120.63.00.24 |
| 53-65    | 1121.63.01.00          | 33       | Beleuchtung (Draht mit Ballenwerfer)                 | 53-65    | 1121.63.01.00 |
| 17-37    | 1121.63.01.07          | 34       | Leuchttträger kap.                                   | 17-37    | 1121.63.01.07 |
| 39+40    | 1121.63.01.08          | 35       | Typ BBS 215  | 42-65    | 1121.63.01.08 |
| 42-65    | M10x20 DIN 603-B       | 36       | RL 12 V 21 W DIN 72601                               |          |               |
| 1-8      | M 10 DIN 934-E         | 37       | G 12 V 10 W DIN 72601                                |          |               |
| 1        | A 10 DIN 127           | 38       | Typ R 13 C   |          |               |
| 2*       | M5x16 DIN 934-B        | 39       | 1121.63.01.07  |          |               |
| 3*       | A 5 DIN 127            | 40       | 1121.63.01.07  |          |               |
| 4        | 1120.63.02.00          | 41       | 1121.63.08.08  |          |               |
| 5        | Typ BBS 215            | 42-49    | M8x16 DIN 603-B                                      |          |               |
| 6        | RL 12 V 21 W DIN 72601 | 43*      | M 8 DIN 934-B  |          |               |
| 7        | G 12 V 10 W DIN 72601  | 44*      | A 8 DIN 127  |          |               |
| 8        | Typ R 13 C             | 45       | M5x16 DIN 84-4-E                                     |          |               |
| 9        | 1121.63.01.07          | 46       | M 5 DIN 934-B  |          |               |
| 10*      | 1121.63.01.08          | 47       | A 5 DIN 127  |          |               |
| 11*      | M10x20 DIN 603-B       | 48       | M5x16 DIN 84-4-E                                     |          |               |
| 12       | M 10 DIN 934-E         | 49       | M 5 DIN 934-B  |          |               |
| 13       | A 10 DIN 127           | 50       | A 5 DIN 127  |          |               |
| 14       | M5x16 DIN 934-B        | 51       | 4x1 mm <sup>2</sup> NYMHY;                           |          |               |
| 15       | A 5 DIN 127            | 52       | lg. 2310   |          |               |
| 16       | M5x16 DIN 84-4-E       | 33-60    | SB 562-5   |          |               |
| 17       | M 5 DIN 934-B          | 53       | 4x1 mm <sup>2</sup> NYMHY;                           |          |               |
| 18       | A 5 DIN 127            | 39       | lg. 1325   |          |               |
| 19       | 1120.63.03.00          | 40       | 2x0,75 mm <sup>2</sup> NYMHY;                        |          |               |
| 20       | PL 192                 | 41       | lg. 800  |          |               |
| 21       | 1120.63.04.00          | 42       | 2x0,75 mm <sup>2</sup> NYMHY;                        |          |               |
| 22       | G 12 V 5 W DIN 72601   | 43*      | lg. 3740   |          |               |
| 23       | M 10 DIN 934-B         | 44*      | SGL 32-50 DIN 3017                                   |          |               |
| 24       | A 6 DIN 127            | 53-60    | 1120.63.09.00  |          |               |
| 25       | 1121.63.04.00          | 53       | Typ BBS 215  |          |               |
| 26       | 7 A DIN 72577          | 54*      | RL 12 V 21 W DIN 72601                               |          |               |
| 27       | M5x25 DIN 84-4-E       | 55*      | G 12 V 10 W DIN 72601                                |          |               |
| 28       | M 5 DIN 934-B          | 56       | Typ R 13 C   |          |               |
|          | A 5 DIN 127            | 57       | 1121.63.02.07  |          |               |
|          | A 6 DIN 72586          | 58       | 1120.63.02.08  |          |               |
|          | A 4 DIN 72586          | 59       | M8x16 DIN 603-B                                      |          |               |
|          | M4x25 DIN 84-4-E       | 60       | M 8 DIN 934-B  |          |               |
|          | M 4 DIN 934-B          | 61       | A 8 DIN 127  |          |               |
|          | A 4 DIN 127            | 62       | M5x16 DIN 84-4-E                                     |          |               |
|          | 1120.63.06.26          | 63       | M 5 DIN 934-B  |          |               |
|          | 0331.81                | 64-65    | A 5 DIN 127  |          |               |
|          | M8x20 DIN 603-B        | 61       | 4x1 mm <sup>2</sup> NYMHY;                           |          |               |
|          | M 8 DIN 934-B          | 62       | lg. 1130   |          |               |
|          | A 8 DIN 127            | 63       | 12x28  |          |               |
|          | 1120.63.06.64          | 64-65    | SB 562-5   |          |               |
|          |                        | 64       | 6117.35.04.01  |          |               |
|          |                        | 65       | 78 DIN 72577   |          |               |
|          |                        |          | 6x1 mm <sup>2</sup> NYMHY;                           |          |               |
|          |                        |          | lg. 3000   |          |               |

[www.bonnhof.com](http://www.bonnhof.com)

[www.bonnhof.com](http://www.bonnhof.com)

## **Anschriften der WELGER-Werksvertreter**

|                                   |  |   |
|-----------------------------------|--|---|
| Günter Arnold                     | Fuchsbühl 76<br>8021 Icking                              | Tel. 08178 / 5693                               |
| Michael Bayer                     | Am Langen Hardt 20<br>8548 Heideck                       | Tel. 09177 / 289                                |
| Uwehorst Birkholz                 | Hannoversche Straße 149<br>3011 Garbsen                  | Tel. 05137 / 72478                              |
| Werner Böttger oHG                | Bäkeplacken 25-27<br>2900 Oldenburg (Oldb)               | Tel. 0441 / 73001<br>Fernschr. 025875           |
| Otto Fesser                       | Gifhorner Straße 14<br>3162 Uetze                        | Tel. 05173 / 323                                |
| Manfred Geiger                    | Martinusweg 6<br>7992 Tettngang                          | Tel. 07542 / 7154<br>Tel. 07054 / 5862          |
| Alfred Gooß                       | Gewerbegebiet – Werkstraße<br>2105 Seevetal 1 – Hittfeld | Tel. 04105 / 2066<br>Fernschr. 02180314         |
| Werner Jerratsch                  | Dorffeldstraße 34<br>4400 Münster-Roxel                  | Tel. 02534 / 1013                               |
| Johannes Müller                   | 3110 Uelzen 14 – Hansen                                  | Tel. 0581 / 5533                                |
| Klaus Müller                      | Ahornstraße 13<br>6306 Lang-Göns                         | Tel. 06403 / 3627                               |
| Walter Ober                       | Zeisigweg 1<br>6370 Oberursel 4                          | Tel. 06172 / 36403                              |
| Carl Petry<br>Inh. Walter Bertram | Im Küchengarten 4<br>6752 Winnweiler (Pfalz)             | Tel. 06302 / 2045                               |
| Karl Philipp                      | Ahornstraße 51<br>8301 Ergolding – Landshut              | Tel. 0871 / 74169                               |
| Richard Pfannerer                 | Eurishofen 11½<br>8939 Jengen                            | Tel. 08246 / 327                                |
| Gebrüder Welger<br>Verkaufsbüro   | Burgunder Straße 17<br>5014 Kerpen                       | Tel. 02237 / 2160<br>2061<br>Fernschr. 08881973 |

---

### **Bitte beachten:**

**Ersatzteilbestellungen bitten wir beim zuständigen Händler bzw. Maschinenlieferanten aufzugeben.**



- **Aufsammelpressen**
- **Ballen-Wurfgeräte**
- **Rollpressen**
- **Zwei- und**
- **Dreiseitenkipper**
- **Staldungstreuer**
- **Ladewagen**
- **Mähwerke**