



Ersatzteilliste

AP 61
AP 61D

Hinweise für die Ersatzteil-Bestellung

Die auf den einzelnen Blättern vorhandenen Abbildungen der Maschinenteile sind mit Positionsnummern versehen. Diese geben im darunterliegenden Text die Teil-Nummern und deren Bezeichnung an. Haben sich Teile geändert, so ist dies durch einen Strich vor den Positionsnummern im Textteil gekennzeichnet. Jede Bestellung muß zur Vermeidung von Irrtümern und Fehllieferungen folgende Angaben enthalten:

Teil-Nummer und Benennung des Ersatzteils (in dieser Liste feststellen)

Menge der gewünschten Ersatzteile

Gewünschte Lieferart (Post, Frachtgut, Expreß)

Volle Anschrift des Bestellers (mit Postleitzahl)

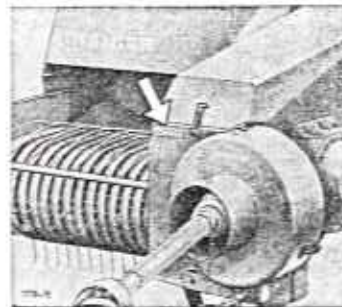
Die in dieser Liste aufgeführten Teil-Nummern haben Vorrang vor auf manchen Teilen eingegossenen oder eingepprägten Bezeichnungen. Schrauben, Muttern, Federringe und Scheiben zum Befestigen kompletter Ersatzteilgruppen werden normalerweise nicht mitgeliefert. Bei Bedarf ist die Teil-Nummer der Befestigungsteile anzugeben.

Abkürzungen:

6 kt = Sechskant; kpl. = komplett; at. = austauschbar; * = nicht abgebildet.

Die Fabrik-Nummer

Ihrer Aufsammelpresse ist auf dem nebenstehend gezeigten Nummernschild angegeben. Garantiefälle und Rückfragen können ohne Angabe der Fabrik-Nummer nicht bearbeitet werden. Bitte tragen Sie deshalb diese Nummer gleich nach Auslieferung der Maschine hier ein:



Nachdruck nicht gestattet — alle Rechte sowie technische Änderungen vorbehalten. Die Abbildungen sind für Form und Ausführung nicht verbindlich. Copyright 1979 by Gebrüder Welger GMBH & CO. Kommanditgesellschaft, Wolfenbüttel.

1116 99 2001

GEBRÜDER WELGER GMBH & CO. KOMMANDITGESELLSCHAFT

Gebrüder-Welger-Straße

Postfach 1560

3340 Wolfenbüttel

Telefon: (05331) 404-1 · Telex: 095 639 · Telegramme: Welger Wolfenbüttel



WELGER AP 61

Achse

Road Axle – Essieu
Assale – Eje

A

Gestell und Zubehör

Bale Chamber and Trailer Loaders – Canal de Pressage et Accessoires
Telaio ed Accessori – Canal de Prensado y Accesorios

B

Aufsammler

Pick-up Reel – Ramasseur
Raccoglitore – Recogedor

C

Kolbenantrieb

Main Drive – Transmission Principale
Trasmissione-Pistone – Transmision del Piston

D

Rafferantrieb

Packer Drive – Entrainement de l'Ameneur
Azionamento Forconi – Accionamiento del Alimentador

E

Raffer und Querförderer

Packer and Cross Feeder – Ameneur et Transporteur Transversal
Introduttore e Forconi – Alimentador y Transportador

F

Binder-Grundteile

Knotter Basic Parts – Pièces Générales du Noueur
Legatore-Particolari Base – Piezas Base del Atador

G

Garnbindung

Twine Knotters – Noueurs à Ficelle
Legatura di Spago – Atador de Sisal

H

Drahtbindung

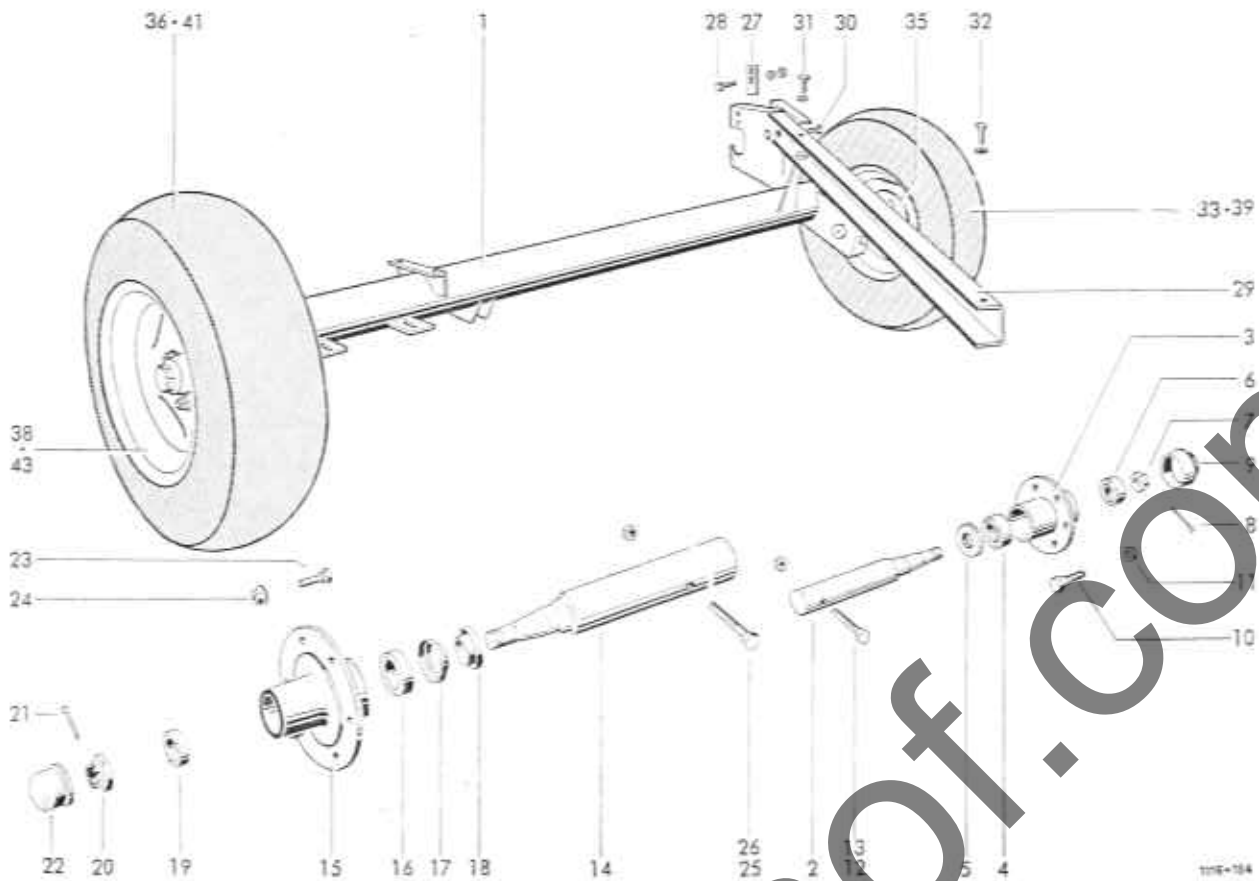
Wire Knotters – Noueurs à Fil de Fer
Legatura Filo di Ferro – Atador de Alambre

J

Schutzvorrichtung und Beleuchtung

Guards and Lighting Equipment – Protecteurs et Eclairage Electrique
Dispositivi di Protezione ed Illuminazione – Dispositivos de Proteccion
y Equipo Electrico

K



11E-184

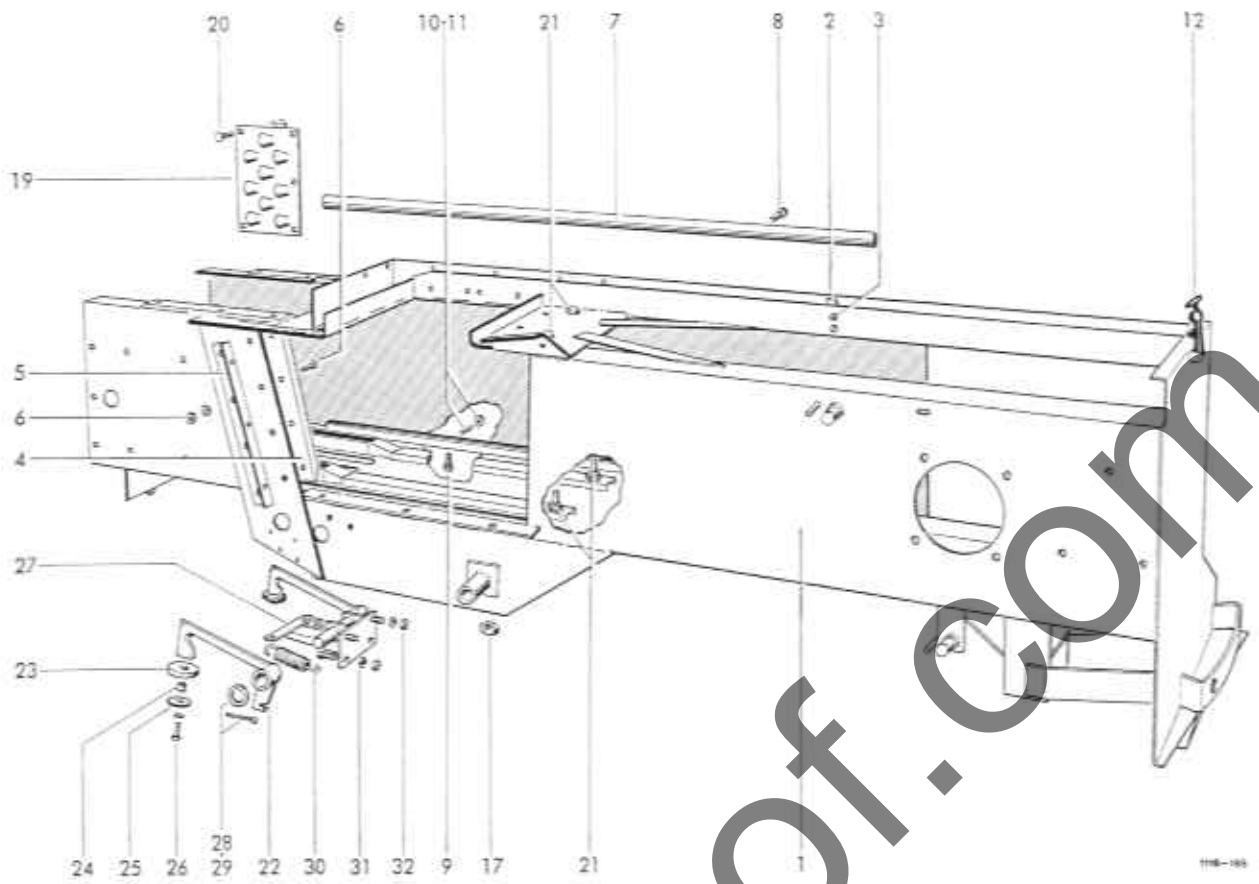
Achsbock

- 1 1116.02.01.01
- 2-11 1109.02.01.80
- 2 1109.02.01.81
- 3 205.018
- 4 30206 DIN 720
- 5 Fey FK 3
- 6 30 204 DIN 720
- 7 M18x1,5 DIN 936-8
- 8 4x35 DIN 94
- 9 205.022
- 10 RE 14x1,5
- 11 A 14 DIN 74361
- 12 M12x90 DIN 931-8.8
- 13 0320.73
- 14-24 1115.02.01.57
- 14 1115.02.01.46
- 15 1115.02.01.59
- 16 1115.02.01.48
- 17 1115.02.01.49
- 18 1115.02.01.50
- 19 1115.02.01.51
- 20 24x1,5 DIN 957-55
- 21 5x45 DIN 94
- 22 1115.02.01.66
- 23 1115.02.01.53
- 24 AM 18x1,5
DIN 74361
- 25 M16x110
DIN 931-8.8
- 26 0320.74
- 27 1109.02.01.21

- Achsrohr
- Achsstummel kpl.
- Achsstummel
- Radnabe
- Kegelrollenlager
- Lamellenring
- Kegelrollenlager
- Kronenmutter
- Splint
- Radkapsel
- Radbolzen
- Kugelbundmutter
- 6 kt-Schraube
- Sicherungsmutter
- Achsstummel kpl. et
- Achsstummel
- Radnabe
- Kegelrollenlager
- Labyrinthring
- Stoßring
- Kegelrollenlager
- Kronenmutter
- Splint
- Radkappe
- Radbolzen
- Kugelbundmutter
- 6 kt-Schraube
- Sicherungsmutter
- Sperrblech

- 28 M8x20 DIN 933-8.8
- M 8 DIN 934-8
- 9 DIN 126
- A 8 DIN 127
- 29 1116.02.02.01
- 30 M10x25 DIN 933-8.8
- 11 DIN 126
- 0320.72
- 31 M8x20 DIN 603-4.6
- R 9,5 DIN 440
- M 8 DIN 934-8
- 32 M12x20 DIN 933-8.8
- A 12 DIN 127
- 33+34+35 1115.02.03.01
- 36+37+35 1115.02.90.01
- 38+39+40 1115.02.03.05
- 41+42+43 1115.02.90.05
- 33 7.00-12 4 PR Impl.
- 34* 7.00-12
- 35 1115.02.03.04
- 36 8.00-12 Impl. 4 PR
- 37* 8.00-12
- 38 1115.02.03.08
- 39 10,0/75-15 Impl. 6 PR
- 40* 10-15
- 41 11,5/80-15 Impl. 6 PR
- 42* 11,5-15
- 43 1115.02.90.08

- 6 kt-Schraube
- 6 kt-Mutter
- Scheibe
- Federring
- Achsverstrebung**
- Strebe
- 6 kt-Schraube
- Scheibe
- Sicherungsmutter
- Flachrundschraube
- Scheibe
- 6 kt-Mutter
- 6 kt-Schraube
- Federring
- Räder**
- Rad Normalausführung rechts
- Rad Sonderausführung rechts
- Rad Normalausführung links
- Rad Sonderausführung links
- Reifen
- Schlauch
- Scheibenrad
- Reifen
- Schlauch
- Scheibenrad
- Reifen
- Schlauch
- Reifen
- Schlauch
- Scheibenrad



Gestell B 10 + B 11

1-32	1116.03.00.00	Gestell		29	M10x20 DIN 603-4.6	Flachrundschaube
1	1116.03.01.00	Grundkörper			A 10 DIN 127	Federring
2	0344.37	Blattfeder			M 10 DIN 934-8	6 kt-Mutter
3	M4x16 DIN 84-4.8	Zylinderschraube		21	M12x45 DIN 933-8.8	6 kt-Schraube
	M 4 DIN 934-8	6 kt-Mutter			M 12 DIN 934-8	6 kt-Mutter
	A 4 DIN 127	Federring			14 DIN 126	Scheibe
4	1116.03.02.01	Messer			A 12 DIN 127	Federring
5	1116.03.02.02	Winkel		22-26	1121.03.10.01	Rückhalter kpl.
6	M10x25 DIN 604-4.6	Sechsschraube		22	0736.81	Rückhalter
	M 10 DIN 934-8	6 kt-Mutter		23	0328.37	Anschlag
	A 10 DIN 127	Federring		24	0328.39	Hülse
7	1116.03.02.05	Laufschiene		25	0320.35	Scheibe
8	M10x15	Sicherungsschraube-Tensilock		26	M8x25 DIN 933-8.8	6 kt-Schraube
9	M10x20	Sicherungsschraube-Tensilock			A 8 DIN 127	Federring
10	M10x30	Gewindestift		27	1122.03.10.10	Halter
	DIN 913-10.9	6 kt-Mutter		28	17 DIN 1441	Scheibe
11	M 10 DIN 934-8	Haubenhalter		29	4x25 DIN 94	Splint
12	2109.51.05.10	Bolzen mit Kopf		30	0341.54	Zugfeder
13*	2109.51.05.12	Scheibe	zu Nr. 13	31	M8x25 DIN 933-8.8	6 kt-Schraube
14*	5.3 DIN 433	Splint			M 8 DIN 934-8	6 kt-Mutter
15*	7.5x10 DIN 94	6 kt-Schraube	zu Nr. 16		9 DIN 126	Scheibe
16*	M12x30 DIN 933-8.8	Sicherungsmutter	zu Nr. 16		A 8 DIN 127	Federring
17	0320.73	Scheibe	zu Nr. 16	32	M 8 DIN 934-8	6 kt-Mutter
18*	14 DIN 126	Schuppenblech	zu Nr. 16		9 DIN 126	Scheibe
19	0339.31				A 8 DIN 127	Federring

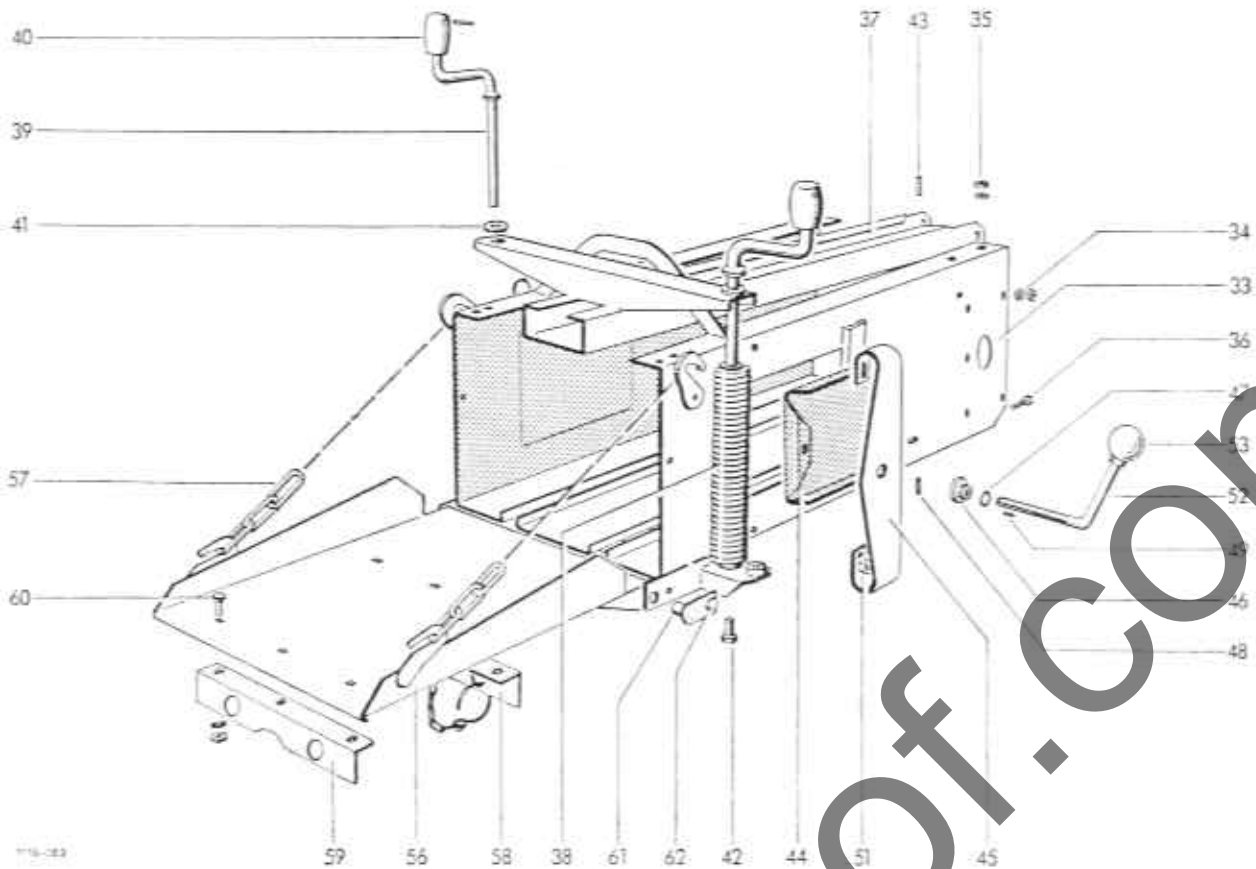
Fortsetzung B 11 / Continued B 11 / Continuè B 11

Änderung

Erweiterung
12. 78

WELGER AP 61

B 10



Spannkanal B 10 + B 11

33	1116.04.01.01	Gestellverlängerung	47	22x12 DIN 471	Sicherungsring
34	M10x20 DIN 603-4.6	Flachrundschraube	48	5x28 DIN 1481	Spannhülse
	M 10 DIN 934-8	6 kt-Mutter	49	5x12 DIN 1481	Spannhülse
	A 10 DIN 127	Federring	50	M10x30 DIN 603-8.8	Flachrundschraube zu Nr. 54
35	M10x30 DIN 603-4.6	Flachrundschraube	51	0320.72	Sicherungsmutter
	M 10 DIN 934-8	6 kt-Mutter		10,5 DIN 7349	Scheibe
	11 DIN 126	Scheibe	52	1116.04.03.11	Spindel
	A 10 DIN 126	Federring	53	F 50 DIN 319	Kugelknopf
36	M10x25 DIN 933-8.8	6 kt-Schraube		A 12 DIN 127	Federring
	M 10 DIN 934-8	6 kt-Mutter			
	0324.59	Scheibe			
	A 10 DIN 127	Federring			
37	1116.04.02.01	Spannschiene	56-60	1105.03.08.00	Strohschurre
38	1115.04.01.18	Zugfeder	56	-	Strohschurre
39+40	1109.04.02.14	Spannkurbel	57	6; lg. 0,588 m	Schurre nicht einzeln lieferbar
39	1109.04.02.06	Kurbel		DIN 763	Kette 14 Glieder
40	0730.13	Kurbelgriff	58	1101.81.06.10	Führungswinkel
	6x28 DIN 1481	Spannhülse	59	1101.81.06.11	Führungswinkel
41	21 DIN 125	Scheibe	60	M10x20 DIN 603-4.6	Flachrundschraube
42	M16x40 DIN 933-8.8	6 kt-Schraube		M 10 DIN 934-8	6 kt-Mutter
	A 16 DIN 127	Federring		A 10 DIN 127	Federring
43	5x39 DIN 1481	Spannhülse	61	1101.04.01.17	Schurrenhalter
44	1116.04.03.01	Klappe	62	M12x25 DIN 933-8.8	6 kt-Schraube
45	1116.04.03.02	Spannfeder		M 12 DIN 934-8	6 kt-Mutter
46	1116.04.03.03	Mutter		A 12 DIN 127	Federring

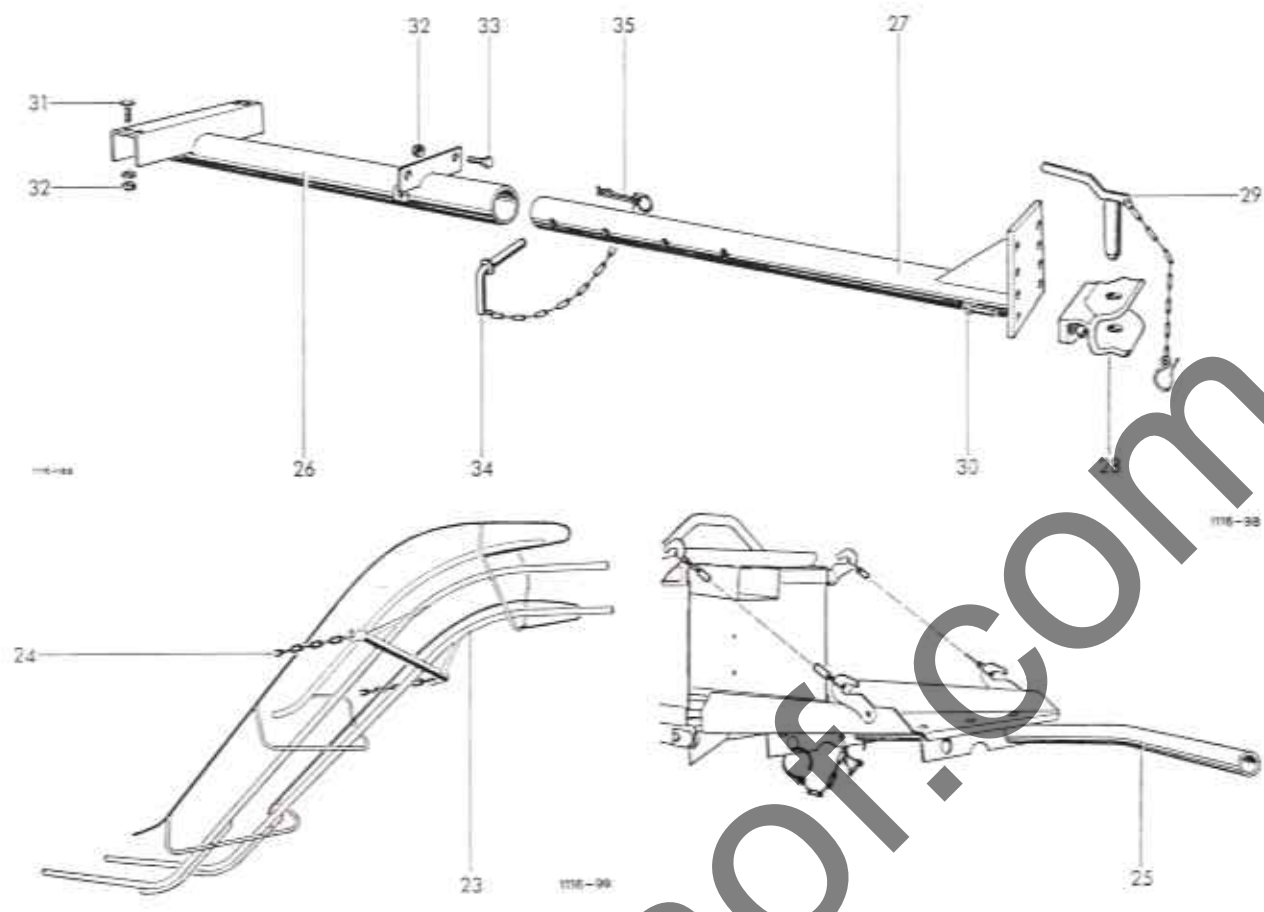
Siehe auch B 10 / See also B 10 / Voyez aussi B 10

B 11

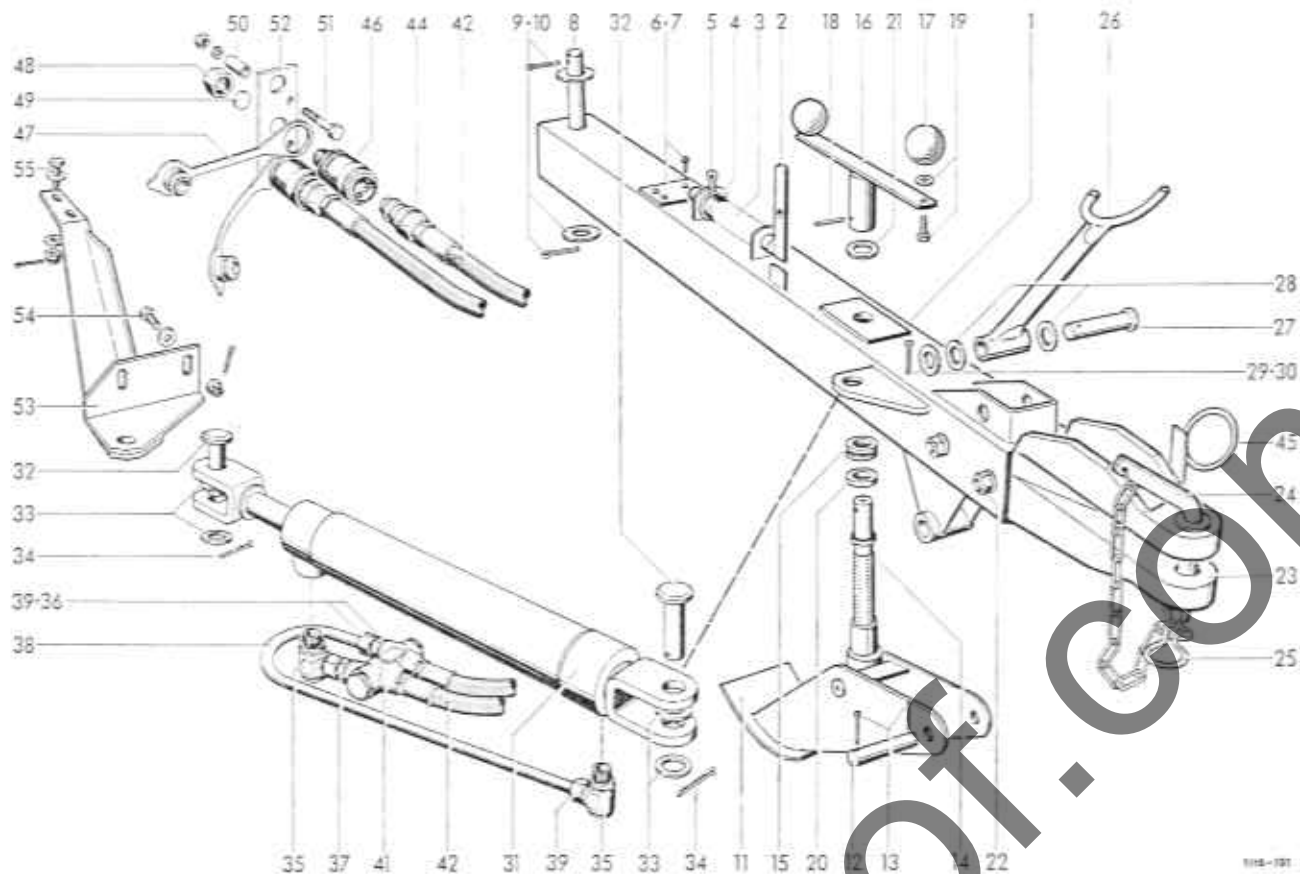
WELGER AP 61

Erweiterung
12. 78

Änderung



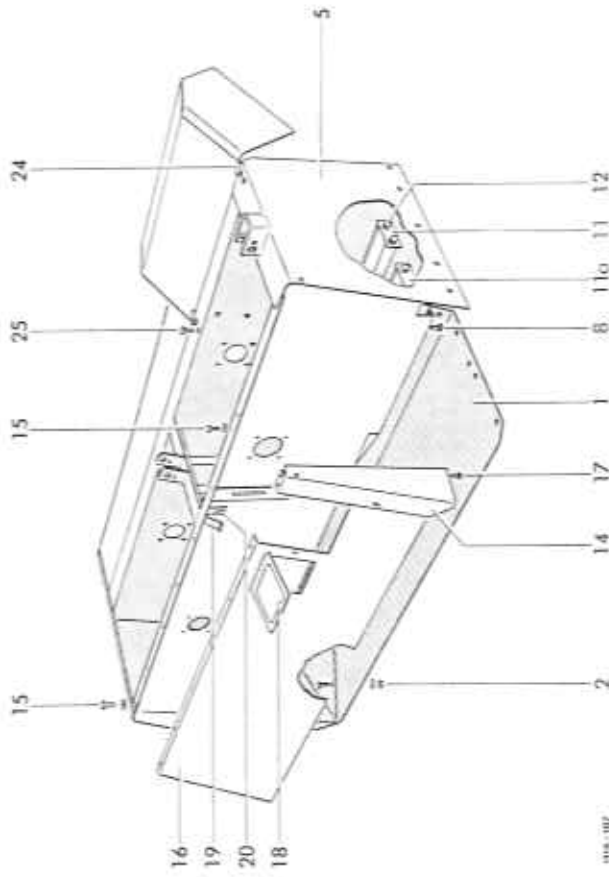
23	1105.81.06.01	Ladeschurre Ladeschurre	28-30	6408.09.16.06	Anhängekupplung kpl.
24	6; lg. 2,226 m DIN 763	Kette	28	5107.09.16.16	Kupplungskörper
			29	5107.09.17.08	Bolzen
			30	M16x50 DIN 933-8.8	6 kt-Schraube
				M 16 DIN 934-8	6 kt-Mutter
				A 16 DIN 127	Federring
			31	M12x35 DIN 603-8.8	Flachrundschraube
				A 13 DIN 125	Scheibe
			32	0320.73	Sicherungsmutter
			33	M12x30 DIN 933-8.8	6 kt-Schraube
			34	2101.05.07.01	Vorsteckerbolzen
			35	0327.78	Federsicherung
26-35	1116.81.89.00	Wagenanhangung Wagenanhangung verstellbar			
26	1116.81.89.01	Anhängeranhangung			
27	1121.81.01.01	Anhängerrohr			



118-101

Zugvorrichtung		Hydraulik (Sonderzubehör)	
1	1116.05.01.01	31	1116.87.05.01
2	1109.07.01.25	32	25N 9x75x65
3	0340.39		DIN 1236
4	0324.26	33	26 DIN 126
5	6x35 DIN 94	34	6x40 DIN 94
6	5111.05.02.10	35	6407.43.04.02
7	A M5x15 DIN 63-4,8	36	CS 12 DIN 2353
8	1105.05.01.05	37	1116.87.05.09
9	31 DIN 1441	38-40	1116.87.05.11
10	8x50 DIN 94	38	1116.87.05.07
11	1105.07.02.01	39	AL 12 DIN 3870
12	1105.07.02.07	40*	L 12 DIN 3861
13	5x30 DIN 94	41	1116.87.05.15
14	1105.07.02.09	42	1116.87.05.16
15	1105.07.02.10	43*	A 18x22 DIN 7603
16	1105.07.02.11	44	5633.13.03.01
17	F 50 DIN 319		
18	6x40 DIN 1481	45	1120.45.02.14
19	M12x20 DIN 558	46	5633.13.09.01
	A 12 DIN 127	47	3121.01.91.04
20	0325.20	48	AL 12 DIN 3870
21	0324.26	49	5633.13.09.06
	0324.79	50	1120.45.02.23
	27 DIN 126	51	M8x45 DIN 933-8,8
22	M16x120		M 8 DIN 934-8
	DIN 931-8,8		A 8 DIN 127
	M 16 DIN 934-8	52	1120.45.02.22
	A 16 DIN 127	53	1116.87.06.01
23	0753.05	54	M12x35 S
	0753.04		DIN 933-8,8
24	1115.05.91.00		M 12 DIN 935-8
	2101.05.07.00		13 DIN 125
25	0327.91		3x25 DIN 94
	0327.78		M12x35 S
		55	DIN 933-8,8
			M 12 DIN 935-8
			13 DIN 125
			3x25 DIN 94
			M12x35 S
			DIN 933-8,8
			M 12 DIN 935-8
			13 DIN 125
			3x25 DIN 94
			M12x35 S
			DIN 933-8,8
			M 12 DIN 935-8
			13 DIN 125
			3x25 DIN 94
			M12x35 S
			DIN 933-8,8
			M 12 DIN 935-8
			13 DIN 125
			3x25 DIN 94
			M12x35 S
			DIN 933-8,8
			M 12 DIN 935-8
			13 DIN 125
			3x25 DIN 94
			M12x35 S
			DIN 933-8,8
			M 12 DIN 935-8
			13 DIN 125
			3x25 DIN 94
			M12x35 S
			DIN 933-8,8
			M 12 DIN 935-8
			13 DIN 125
			3x25 DIN 94
			M12x35 S
			DIN 933-8,8
			M 12 DIN 935-8
			13 DIN 125
			3x25 DIN 94
			M12x35 S
			DIN 933-8,8
			M 12 DIN 935-8
			13 DIN 125
			3x25 DIN 94
			M12x35 S
			DIN 933-8,8
			M 12 DIN 935-8
			13 DIN 125
			3x25 DIN 94
			M12x35 S
			DIN 933-8,8
			M 12 DIN 935-8
			13 DIN 125
			3x25 DIN 94
			M12x35 S
			DIN 933-8,8
			M 12 DIN 935-8
			13 DIN 125
			3x25 DIN 94
			M12x35 S
			DIN 933-8,8
			M 12 DIN 935-8
			13 DIN 125
			3x25 DIN 94
			M12x35 S
			DIN 933-8,8
			M 12 DIN 935-8
			13 DIN 125
			3x25 DIN 94
			M12x35 S
			DIN 933-8,8
			M 12 DIN 935-8
			13 DIN 125
			3x25 DIN 94
			M12x35 S
			DIN 933-8,8
			M 12 DIN 935-8
			13 DIN 125
			3x25 DIN 94
			M12x35 S
			DIN 933-8,8
			M 12 DIN 935-8
			13 DIN 125
			3x25 DIN 94
			M12x35 S
			DIN 933-8,8
			M 12 DIN 935-8
			13 DIN 125
			3x25 DIN 94
			M12x35 S
			DIN 933-8,8
			M 12 DIN 935-8
			13 DIN 125
			3x25 DIN 94
			M12x35 S
			DIN 933-8,8
			M 12 DIN 935-8
			13 DIN 125
			3x25 DIN 94
			M12x35 S
			DIN 933-8,8
			M 12 DIN 935-8
			13 DIN 125
			3x25 DIN 94
			M12x35 S
			DIN 933-8,8
			M 12 DIN 935-8
			13 DIN 125
			3x25 DIN 94
			M12x35 S
			DIN 933-8,8
			M 12 DIN 935-8
			13 DIN 125
			3x25 DIN 94
			M12x35 S
			DIN 933-8,8
			M 12 DIN 935-8
			13 DIN 125
			3x25 DIN 94
			M12x35 S
			DIN 933-8,8
			M 12 DIN 935-8
			13 DIN 125
			3x25 DIN 94
			M12x35 S
			DIN 933-8,8
			M 12 DIN 935-8
			13 DIN 125
			3x25 DIN 94
			M12x35 S
			DIN 933-8,8
			M 12 DIN 935-8
			13 DIN 125
			3x25 DIN 94
			M12x35 S
			DIN 933-8,8
			M 12 DIN 935-8
			13 DIN 125
			3x25 DIN 94
			M12x35 S
			DIN 933-8,8
			M 12 DIN 935-8
			13 DIN 125
			3x25 DIN 94
			M12x35 S
			DIN 933-8,8
			M 12 DIN 935-8
			13 DIN 125
			3x25 DIN 94
			M12x35 S
			DIN 933-8,8
			M 12 DIN 935-8
			13 DIN 125
			3x25 DIN 94
			M12x35 S
			DIN 933-8,8
			M 12 DIN 935-8
			13 DIN 125
			3x25 DIN 94
			M12x35 S
			DIN 933-8,8
			M 12 DIN 935-8
			13 DIN 125
			3x25 DIN 94
			M12x35 S
			DIN 933-8,8
			M 12 DIN 935-8
			13 DIN 125
			3x25 DIN 94
			M12x35 S
			DIN 933-8,8
			M 12 DIN 935-8
			13 DIN 125
			3x25 DIN 94
			M12x35 S
			DIN 933-8,8
			M 12 DIN 935-8
			13 DIN 125
			3x25 DIN 94
			M12x35 S
			DIN 933-8,8
			M 12 DIN 935-8
			13 DIN 125
			3x25 DIN 94
			M12x35 S
			DIN 933-8,8
			M 12 DIN 935-8
			13 DIN 125
			3x25 DIN 94
			M12x35 S
			DIN 933-8,8
			M 12 DIN 935-8
			13 DIN 125
			3x25 DIN 94
			M12x35 S
			DIN 933-8,8
			M 12 DIN 935-8
			13 DIN 125
			3x25 DIN 94
			M12x35 S
			DIN 933-8,8
			M 12 DIN 935-8
			13 DIN 125
			3x25 DIN 94
			M12x35 S
			DIN 933-8,8
			M 12 DIN 935-8
			13 DIN 125
			3x25 DIN 94
			M12x35 S
			DIN 933-8,8
			M 12 DIN 935-8
			13 DIN 125
			3x25 DIN 94
			M12x35 S
			DIN 933-8,8
			M 12 DIN 935-8
			13 DIN 125
			3x25 DIN 94
			M12x35 S
			DIN 933-8,8
			M 12 DIN 935-8
			13 DIN 125
			3x25 DIN 94
			M12x35 S
			DIN 933-8,8
			M 12 DIN 935-8
			13 DIN 125
			3x25 DIN 94
			M12x35 S
			DIN 933-8,8
			M 12 DIN 935-8
			13 DIN 125
			3x25 DIN 94
			M12x35 S
			DIN 933-8,8
			M 12 DIN 935-8
			13 DIN 125
			3x25 DIN 94
			M12x35 S
			DIN 933-8,8
			M 12 DIN 935-8
			13 DIN 125
			3x25 DIN 94
			M12x35 S
			DIN 933-8,8
			M 12 DIN 935-8
			13 DIN 125
			3x25 DIN 94
			M12x35 S
			DIN 933-8,8
			M 12 DIN 935-8
			13 DIN 125
			3x25 DIN 94
			M12x35 S
			DIN 933-8,8
			M 12 DIN 935-8
			13 DIN 125
			3x25 DIN 94
			M12x35 S
			DIN 933-8,8
			M 12 DIN 935-8
			13 DIN 125
			3x25 DIN 94
			M12x35 S
			DIN 933-8,8
			M 12 DIN 935-8
			13 DIN 125
			3x25 DIN 94
			M12x35 S
			DIN 933-8,8
			M 12 DIN 935-8
			13 DIN 125
			3x25 DIN 94
			M12x35 S
			DIN 933-8,8
			M 12 DIN 935-8
			13 DIN 125
			3x25 DIN 94
			M12x35 S
			DIN 933-8,8
			M 12 DIN 935-8
			13 DIN 125
			3x25 DIN 94
			M12x35 S
			DIN 933-8,8
			M 12 DIN 935-8
		</	

1	1116.33.06.01	Streiftisch
2	M8x20 DIN 934-8 M 8 DIN 934-8	Flachrundschraube 6 kt-Mutter
4	A 8 DIN 127 M8x30 DIN 603-4,6 M 8 DIN 934-8 A 8 DIN 127	Federring Flachrundschraube 6 kt-Mutter Flachblech
5	1116.33.02.01	Querveranker
6	M8x20 DIN 933-8,8 M 8 DIN 934-8	Kaston 6 kt-Schraube 6 kt-Mutter
7	0324.02 M8x25 DIN 933-8,8 M 8 DIN 934-8	Schraube 6 kt-Schraube 6 kt-Mutter
8	0324.02 A 8 DIN 127 M8x20 DIN 604-4,6 M 8 DIN 934-8	Schraube Federring Senkschraube 6 kt-Mutter
9*	0324.02 A 8 DIN 127 M8x16 DIN 603-4,6 M 8 DIN 934-8	Schraube Federring Flachrundschraube 6 kt-Mutter
10*	0324.02 A 8 DIN 127	Schraube Federring
11	1116.33.06.01	Anbauteile
12	1116.33.06.72 M8x25 DIN 603-8,8 M 8 DIN 934-8	Schiene Schiene Flachrundschraube 6 kt-Mutter
13*	A 8 DIN 127 M8x20 DIN 933-8,8 M 8 DIN 934-8	Federring 6 kt-Schraube 6 kt-Mutter
14	0324.02 A 8 DIN 127	Schraube Federring
15	1116.33.06.14 M6x10 DIN 933-8,8	Winkel 6 kt-Schraube
15a*	A 6,4 DIN 125 M6x16 DIN 931-8,8 R 7 DIN 440	Schraube 6 kt-Schraube Scheibe
16	1116.33.06.19	Vorderwand
17	M8x20 DIN 603-4,6 M 8 DIN 934-8	Flachrundschraube 6 kt-Mutter
18	0324.02	Schraube
19	1116.33.06.26 A 8 DIN 127	Federring Klampe
20	0344.57 M6x12 DIN 933-8,8 M 6 DIN 934-8	Blattfeder 6 kt-Schraube
21	A 6 DIN 127	6 kt-Mutter
22	1116.33.06.33 6,4 DIN 126	Zwischenblech Federring 6 kt-Schraube Scheibe
23	M 6 DIN 934-8	6 kt-Mutter
24	1116.33.06.37	Abdeckklappe
25	M6x16 DIN 603-4,6 M 6 DIN 934-8	Scharnier Flachrundschraube 6 kt-Mutter
26	2109.51.03.10	Scheibe
27	2109.51.03.12	Haubenhalter
28*	5.3 DIN 433	Bolzen
29*	1.5x10 DIN 94	Schraube
30*	1116.33.06.49	Spindel
31*	0344.38	Dreidel
32*	1116.33.06.60	Blattfeder
33*	M6x16 DIN 933-8,8 M 6 DIN 934-8	6 kt-Schraube 6 kt-Mutter
34	A 6 DIN 127	Federring
35	1116.33.06.64	Einlage
36	M6x16 DIN 7905-4,6 M 6 DIN 934-8	Linienschraube 6 kt-Mutter

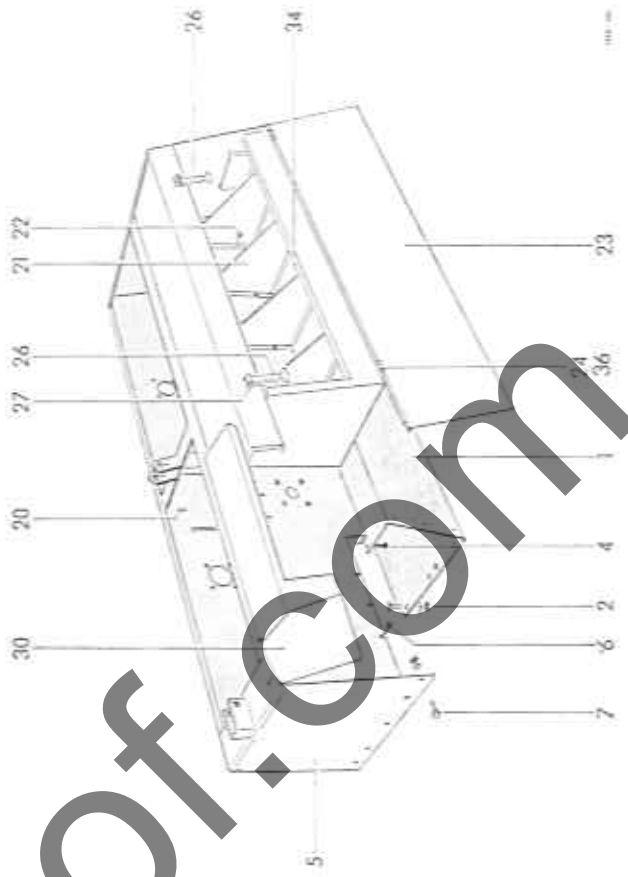


zu Nr. 5

zu Nr. 9

www.

zu Nr. 11



zu Nr. 14

zu Nr. 21

zu Nr. 24

zu Nr. 27

zu Nr. 27

zu Nr. 30

zu Nr. 31

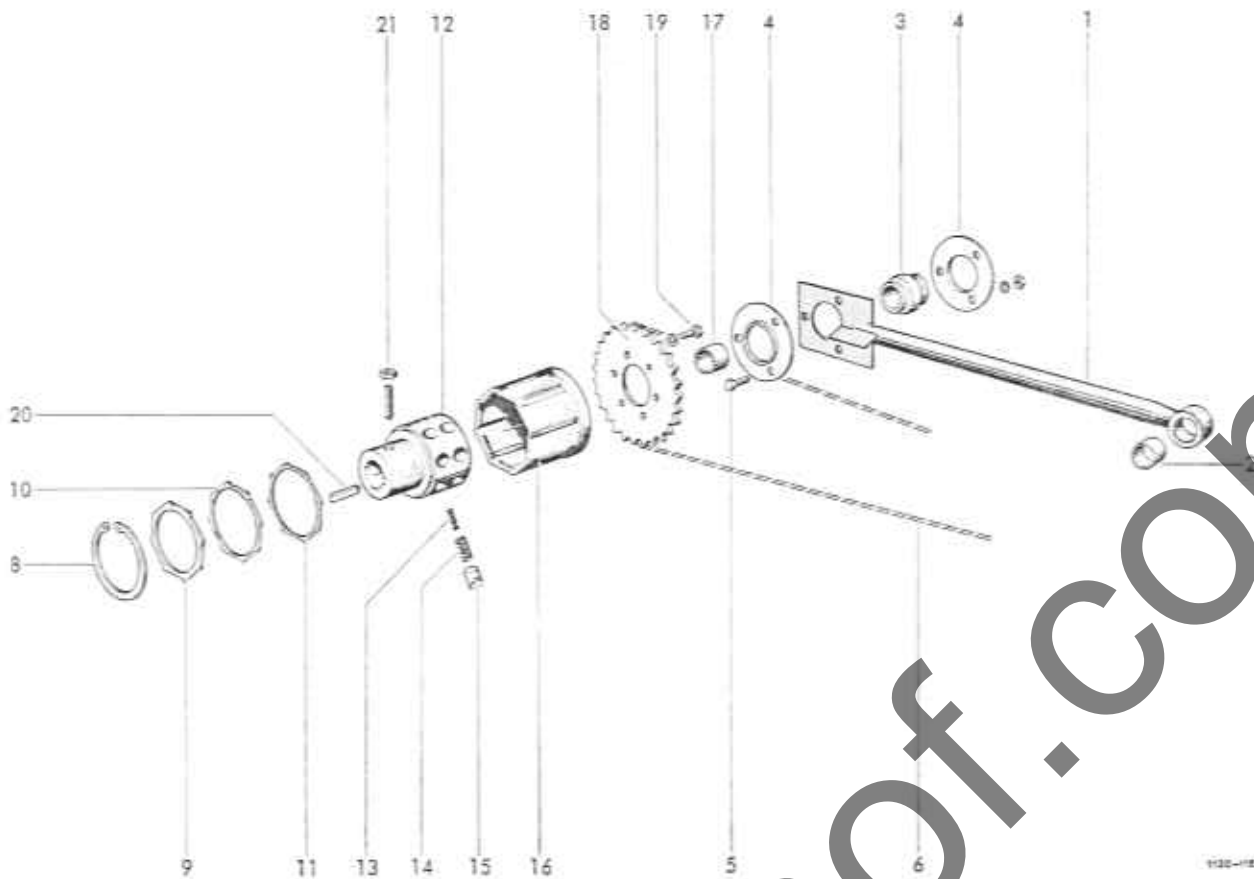
zu Nr. 31

Anderung

Erweiterung
12. 78

WELGER AP 61

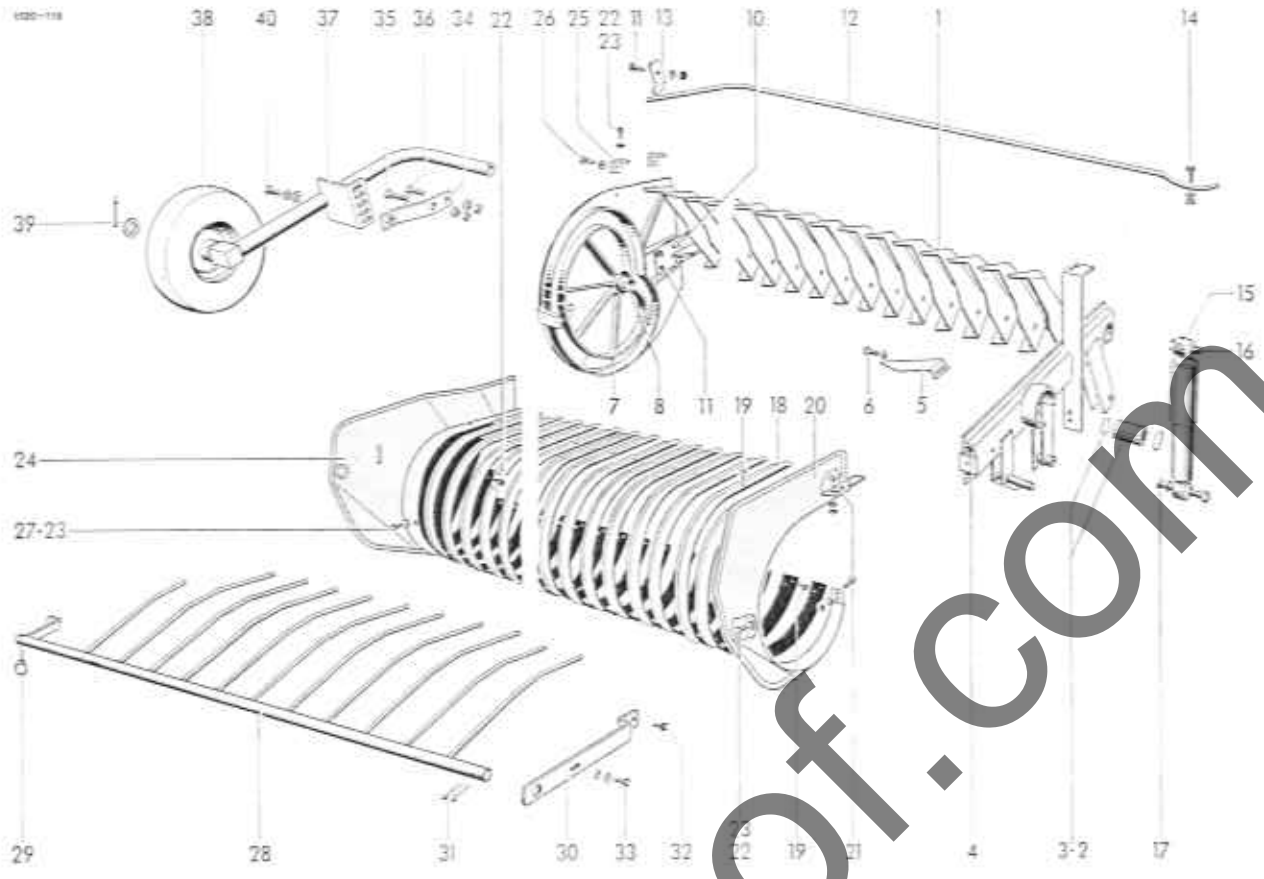
B 40



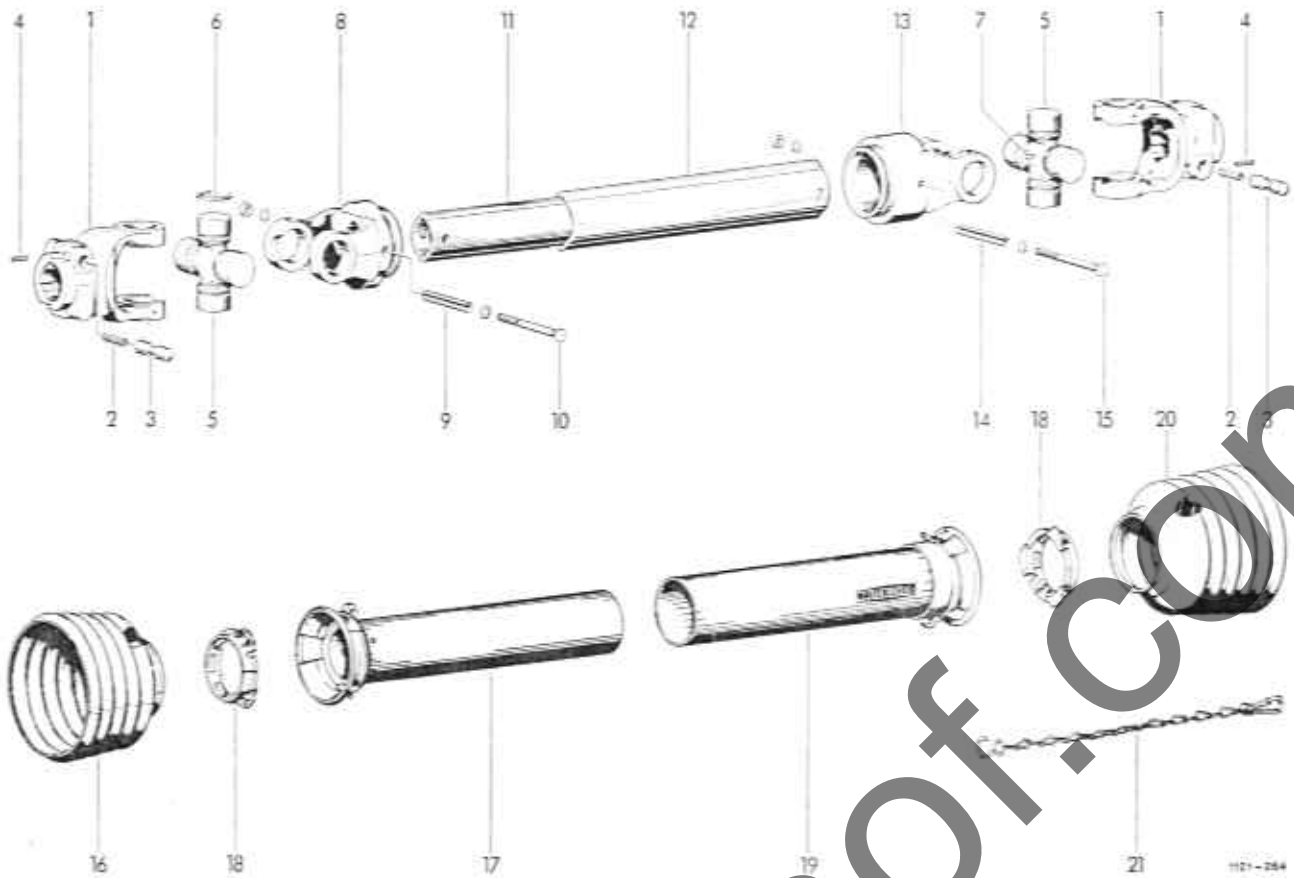
Aufsammler-Antrieb

1	1116.14.08.01	Schwingenstange	mit Nr. 2	12	55.14.114	Nabe
2	0315.46	Laufbuchse		13	66.31.05	Druckfeder, innen
3	6106.61.02.04	Rillenkugellager		14	66.01.04	Druckfeder, außen
4	0318.25	Lagerflansch		15	55.01.03	Nocken
5	M10x25 DIN 933-8.8	6 kt-Schraube		16	55.20.146	SR-Profilrohr
	M 10 DIN 934-8	6 kt-Mutter		17	0315.72	Laufbuchse
	A 10 DIN 127	Federring		18	0308.78	Kettenrad
6	1104.33.05.13	Rollenkette		19	M8x20 DIN 933-8.8	6 kt-Schraube
7*	1103.41.03.03	Steckglied	zu Nr. 6		A 8 DIN 127	Federring
8-17	1116.42.04.05	Einbau-Sternratsche	mit Nr. 21	20	8x7x56 DIN 6885	Paßfeder
8	62.15.00	Sicherungsring		21	A M12x25	
9	55.15.00	Druckscheibe			DIN 914-10.9	Gewindestift
10	55.17.00	Dichtungsring			M 12 DIN 934-8	6 kt-Mutter
11	55.16.01	Anlagescheibe				

1130-11E



I	1120.42.00.00	Aufsammler Aufsammler kpl. C 20 + C 30		I 20	1120.42.06.18	Seitenbleche Seitenblech
I 1-6	1120.42.01.00	Aufsammlergestell Gestell		21	M6x16 DIN 603-4.6	Flachrundschaube
1	-	Gestell	nicht einzeln lieferbar		M 6 DIN 934-8	6 kt-Mutter
2	0315.89	Laufbuchse		22	A 6 DIN 127	Federring
3	0328.10	Ring		23	0320.77	Schneidschraube
4	A R ^{1/8} " DIN 71412	Kegelschmiernippel		24	7 DIN 126	Scheibe
5	1109.42.01.30	Abstreifer		25	1120.42.06.30	Seitenblech
6	M6x16 DIN 933-8.8	6 kt-Schraube		26	1120.42.06.35	Halter
	A 6 DIN 137	Federscheibe		27	M8x16 DIN 933-8.8	6 kt-Schraube
					A 8 DIN 127	Federring
					A M6x20 DIN 7513	6 kt-Schneidschraube
I 7	1120.42.03.01	Kurvenscheibe Kurvenscheibe	mit Nr. 8+9	28	1120.42.11.01	Niederhalter Niederhalterrechen
8	0315.71	Laufbuchse		29	10 DIN 11033	Klappstecker
9*	A R ^{1/8} " DIN 71412	Kegelschmiernippel	zu Nr. 8	30	1120.42.11.12	Rohrträger
10	M10x30 DIN 933-8.8	6 kt-Schraube		31	6x50 DIN 94	Splint
	M 10 DIN 934-8	6 kt-Mutter		32	M10x20 DIN 933-8.8	6 kt-Schraube
	A 10 DIN 127	Federring			A 10 DIN 127	Federring
11	M10x35 DIN 933-8.8	6 kt-Schraube		33	M8x20 DIN 933-8.8	6 kt-Schraube
	M 10 DIN 934-8	6 kt-Mutter			M 8 DIN 934-8	6 kt-Mutter
	A 10 DIN 127	Federring			9 DIN 126	Scheibe
		Federausgleich und Schwingungsdämpfer		34	1120.42.91.01	Aufsammlerstützrad (Sonderzubehör)
12	1116.42.08.01	Drehstabfeder		35	M10x45 DIN 933-8.8	Halter
13	1116.42.08.02	Halter			M 10 DIN 934-8	6 kt-Schraube
14	M12x40 DIN 933-8.8	6 kt-Schraube			A 10 DIN 127	6 kt-Mutter
	M 12 DIN 934-8	6 kt-Mutter			A 10 DIN 127	Federring
	A 12 DIN 127	Federring		36	M10x35 DIN 933-8.8	6 kt-Schraube
15	1118.42.08.01	Schwingungsdämpfer			M 10 DIN 934-8	6 kt-Mutter
16	M12x50 DIN 933-8.8	6 kt-Schraube			A 10 DIN 127	Federring
	M 12 DIN 934-8	6 kt-Mutter		37	1120.42.91.10	Stütze
	A 12 DIN 127	Federring		38	1705.42.91.07	Luftrad
17	M12x95 DIN 931-8.8	6 kt-Schraube		39	26 DIN 1441	Scheibe
	M 12 DIN 934-8	6 kt-Mutter			6,3x40 DIN 94	Splint
	A 12 DIN 127	Federring		40	M12x30 DIN 933-8.8	6 kt-Schraube
					13 DIN 125	Scheibe
					A 12 DIN 127	Federring
I 18	1116.42.09.01	Segmentbleche Segment				
19	0320.77	Schneidschraube				

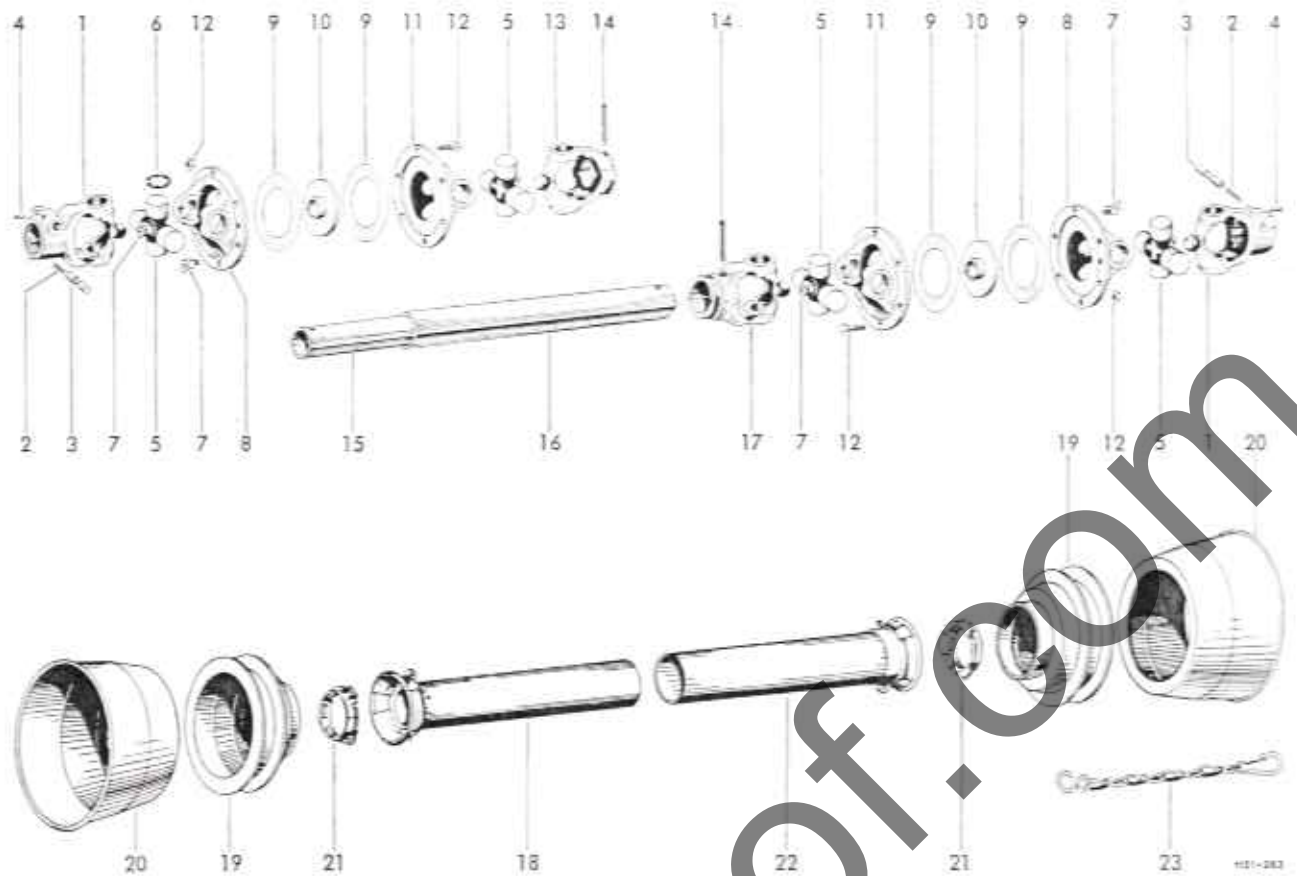


Gelenkwelle			
1-21	1105.12.04.01	13	82.39.00
1	12.10.00	14	10x30 DIN 1481
2	66.01.00	15	M6x100 DIN 931
3	65.01.00		M 6 DIN 934
4	4x20 DIN 1481		M 6 DIN 127
5	12.00.00	16-18	82.163
6	12.00.50	18-20	82.164
7	BM8x1 DIN 71412	16	84.13.05
8	12.38.109	17	80.38.03
9	10x70 DIN 1481	18	82.83.04
10	M6x80 DIN 931	19	80.39.03
	M 6 DIN 934	20	84.13.06
	A 6 DIN 127	21	82.36.03
11	75.25.15	22*	1105.12.91.00
12	75.35.15		

+ Rohrlänge angeben
 o Rohrlänge und für „84.13.05“ angeben
 Δ Rohrlänge und für „84.13.06“ angeben
 □ Sonderausführung (staubgeschützt) auf Anfrage

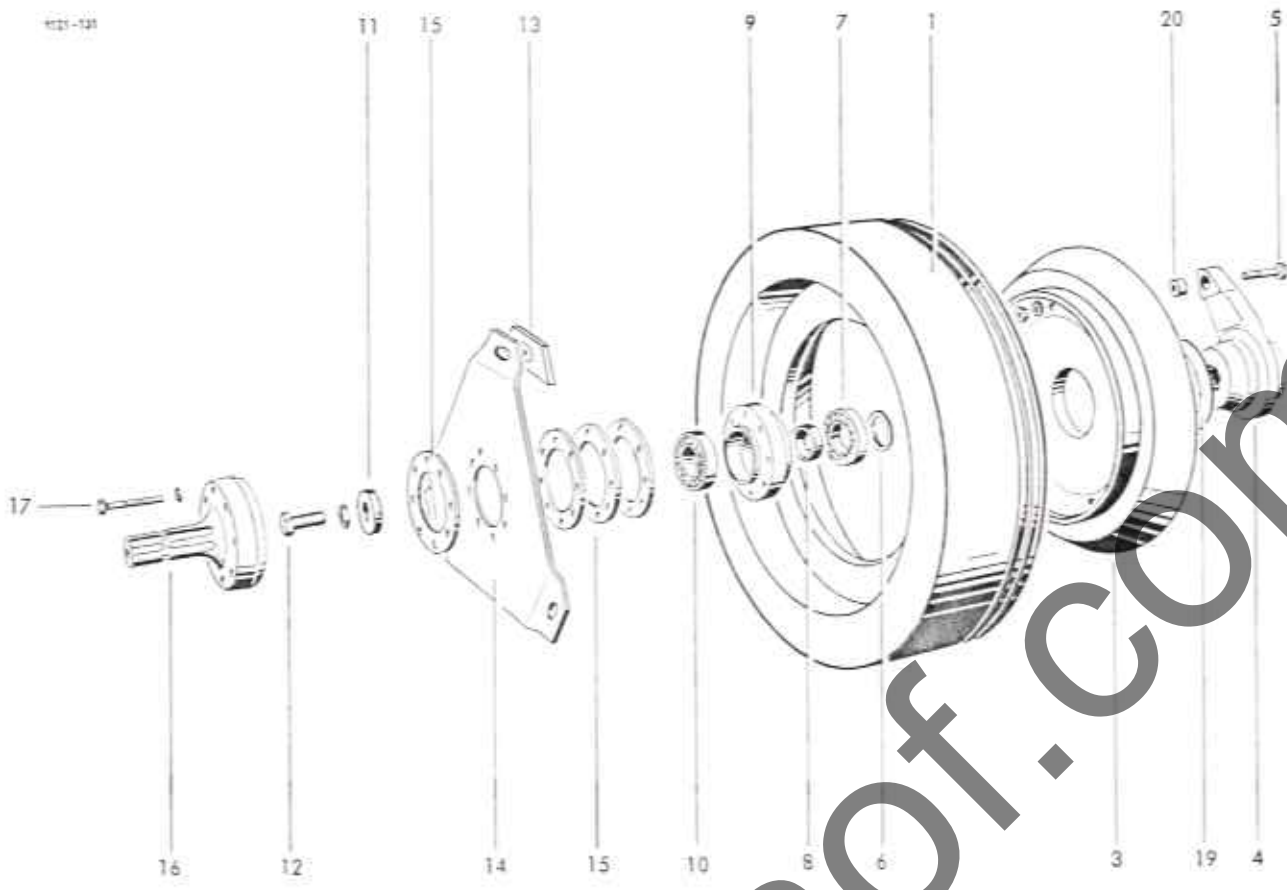
Rillengabel
 Spannhülse
 6 kt-Schraube
 6 kt-Mutter
 Federring
 o Innere Schutzhälfte kpl.
 Δ Äußere Schutzhälfte kpl.
 Schutztrichter
 Innenschutzrohr
 Gleitring
 Außenschutzrohr
 Schutztrichter
 Haltekette
 □ Gelenkwelle

1101-284



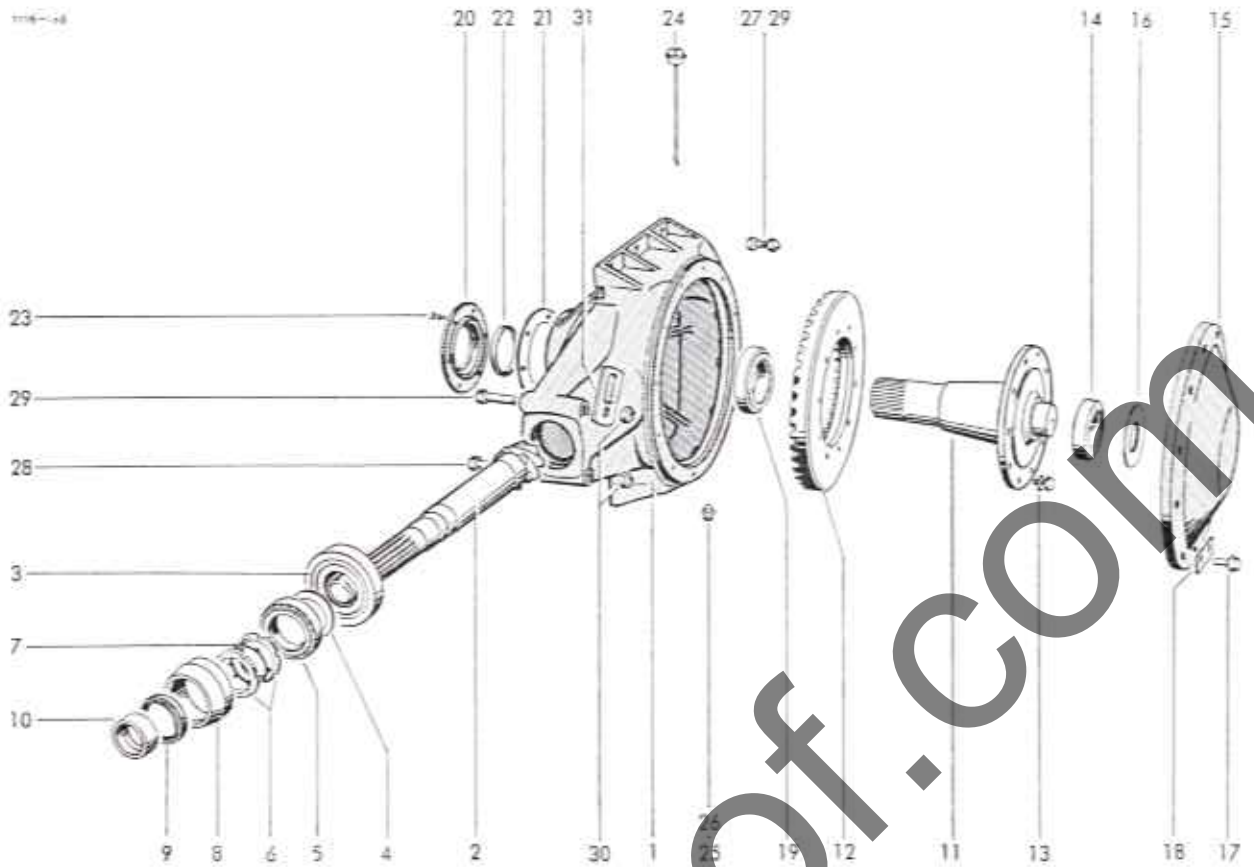
		Sonderzubehör			
		Weitwinkel-Gelenkwelle			
1-23	1115.12.90.01	Weitwinkel-Gelenkwelle	14	10x75 DIN 1481	Spannhülse
1	22.10.10	Aufsteckgabel mit Nr. 2-4	15	75.25.95	+ Profil 1 b GA
2	66.01.00	Druckfeder	16	75.36.15	+ Profil 2 a G
3	65.01.00	Schiebestift	17	22.12.10	Rillengabel für Profil 2 a G
4	4x20 DIN 1481	Spannhülse	18-21	82.163	- Innere Schutzhälfte
5	22.00.00	Kreuzgarnitur mit Nr. 6+7	19-22	82.164	△ Außere Schutzhälfte
6	62.25.00	Sicherungsring	18	80.38.02	+ Innenschutzrohr
7	B M8x1 DIN 71412	Kegelschmiernippel	19	82.84.22	Schutztrichter
8	22.41.00	Flanschgabel	20	82.84.10	Schutztrichter
9	60.68.01	Gleitscheibe	21	82.83.04	Gleitring
10	90.01.01	Führungsscheibe	22	80.39.03	+ Außenschutzrohr
11	22.41.01	Flanschgabel	23	82.36.03	Haltekette
12	M8x30 DIN 934-8.8	6 kt-Schraube			
	M 8 DIN 934-8	6 kt-Mutter			
13	22.11.10	Rillengabel für Profil 1 b GA			

+ Länge angeben
 - Länge und für „82.84.22“ und „82.84.10“ angeben
 △ Länge und für „82.84.22“ und „82.84.10“ angeben



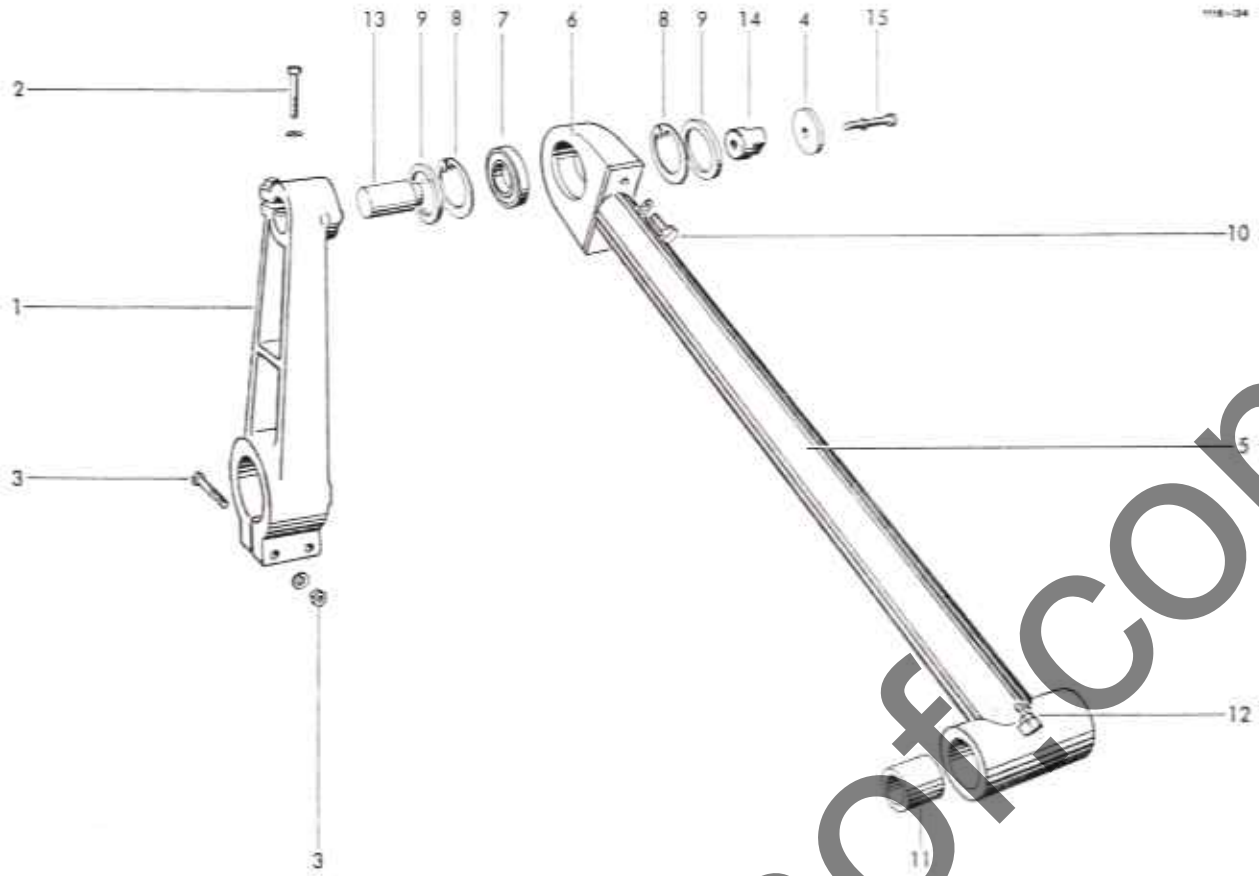
Schwungscheibe mit Kupplung

1	1116.14.02.01	Schwungscheibe	mit Nr. 2+18	11	0325.98	Scheibe	
2*	1116.14.02.03	Reibbelag	mit Nr. 18	12	M6x50 DIN 933-8.8	6 kt-Schraube	
3	0701.10	Kupplungsscheibe			A 16 DIN 127	Federring	
4	1116.14.02.33	Mitnehmer	mit Nr. 20	13	1116.14.02.15	Kupplungsplatte	mit Nr. 18
5	M7x50 DIN 931-8.8	6 kt-Schraube		14	0346.12	Kupplungsfeder	
	M 7 DIN 934-8	6 kt-Mutter		15	1116.14.02.19	Ausgleichsscheibe	
	A 7 DIN 127	Federring		16	0323.21	Flanschzapfen	
6	0324.31	Ausgleichsscheibe		17	M8x55 DIN 931-8.8	6 kt-Schraube	
7	6207 RS DIN 625	Rillenkugellager			A 8 DIN 127	Federring	
8	0327.88	Distanzring		18*	1116.14.02.25	Spezialkleber	für Nr. 1 u. 2
9	0719.11	Lagering		19	0325.98	Anlaufscheibe	
10	6207 DIN 625	Rillenkugellager		20	0380.15	Scherstiftbuchse	



Getriebe			
1-26	1116.14.01.01	Getriebe	16 90x110x0,1; 0,2; 0,3; 0,5; 1,0 DIN 988
1	0719.26	Getriebegehäuse	Paßscheibe Dicke n. Bedarf
2	0307.46	+ Ritzelwelle	17 M12x45 DIN 931-10.9
3	1116.14.01.04	Kegelrollenlager	18 1116.14.01.40
4	0325.83	Scheibe	19 1109.14.01.25
5	1116.14.01.06	Kegelrollenlager	20 0718.88
6	KM 9	Mutter	21 0325.62
7	MB 9	Sicherungsblech	22 A 85x105x138A DIN 6503
8	0716.09	Buchse	23 M10x30 DIN 933-8.8 A 10 DIN 127
9	A 52x68x8 DIN 3760	Wellendichtring	24 1109.14.01.37
10	0315.96	Anlaufbuchse	24a* 0324.55
11	0352.03	Welle	25 0320.15
12	0307.48	+ Tellerrad	26 0324.28
13	M14x35 DIN 933-8.8	6 kt-Schraube	27 M16x40 DIN 933-8.8
13a*	1116.14.01.48	Sicherungsblech zu Nr. 13	28 M16x150 DIN 931-8.8
14	1109.14.01.20	Kegelrollenlager	29 M16x160 DIN 933-8.8
15	0719.27	Deckel	30 0320.74
			31 1116.14.01.48

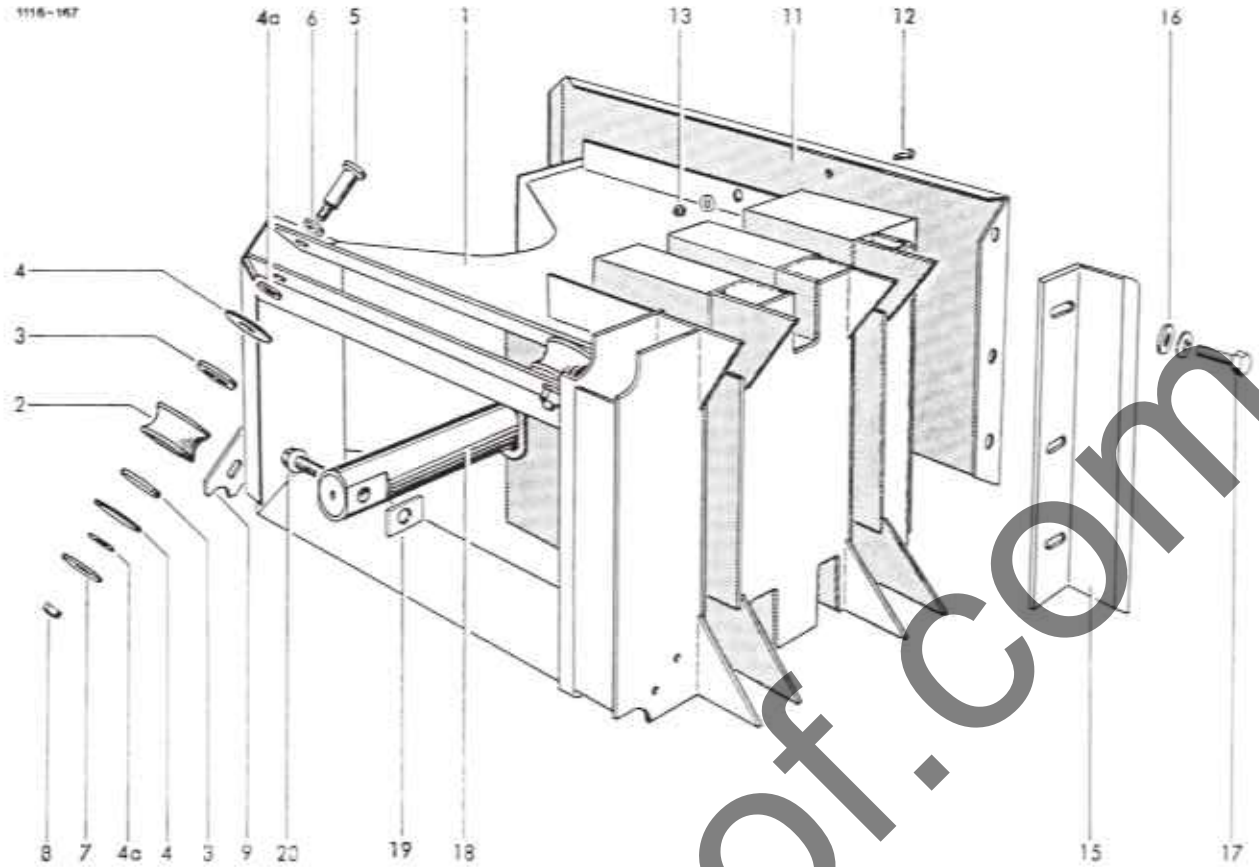
* Ritzelwelle u. Tellerrad nur zusammen lieferbar



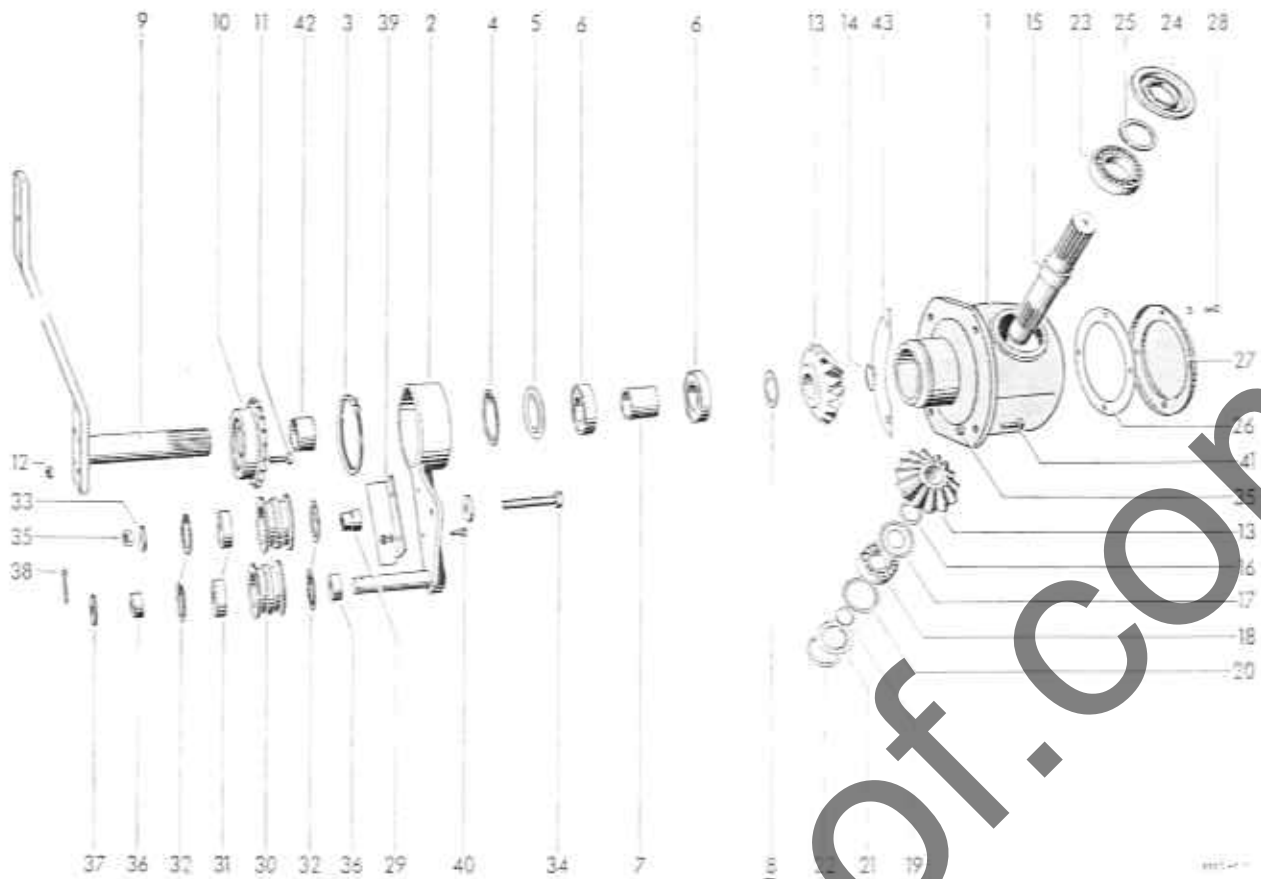
Kurbeltrieb					
1	0730.20	Kurbelarm	6-9	1109.14.05.06	Pleuelkopf
2	M12x60 DIN 931-8.8	6 kt-Schraube	6	0718.91	Lagergehäuse
	M 12 DIN 934	6 kt-Mutter	7	202 08 DIN 635	Tonnenlager
	A 12 DIN 127	Federring	8	80x2,5 DIN 472	Sicherungsring
3	M16x90 DIN 931-8.8	6 kt-Schraube	9	B 2 - 45x80x10	Radialdichtring
	M 16 DIN 934-8	6 kt-Mutter	10	M12x30 DIN 933-8.8	6 kt-Schraube
	A 16 DIN 127	Federring		A 12 DIN 127	Federring
4	0328.12	Scheibe	11	0315.73	DU-Buchse
Pleuel			12	CR 1/8" DIN 71412	Kegelschmiernippel
5-12	1116.14.11.01	Pleuelstange kpl.	13	1116.14.07.07	Zapfen
5	1116.14.11.25	Pleuelstange mit Nr. 11 u. 12	14	0736.29	Mitnehmer
			15	M12x80 DIN 931-8.8	6 kt-Schraube
				A 12 DIN 127	Federring

Pos. 4-15: ab Masch.-Nr. / from serial No. / à partir du No. de fabrication 1116.02.075 / 1116.50.344

1116-167



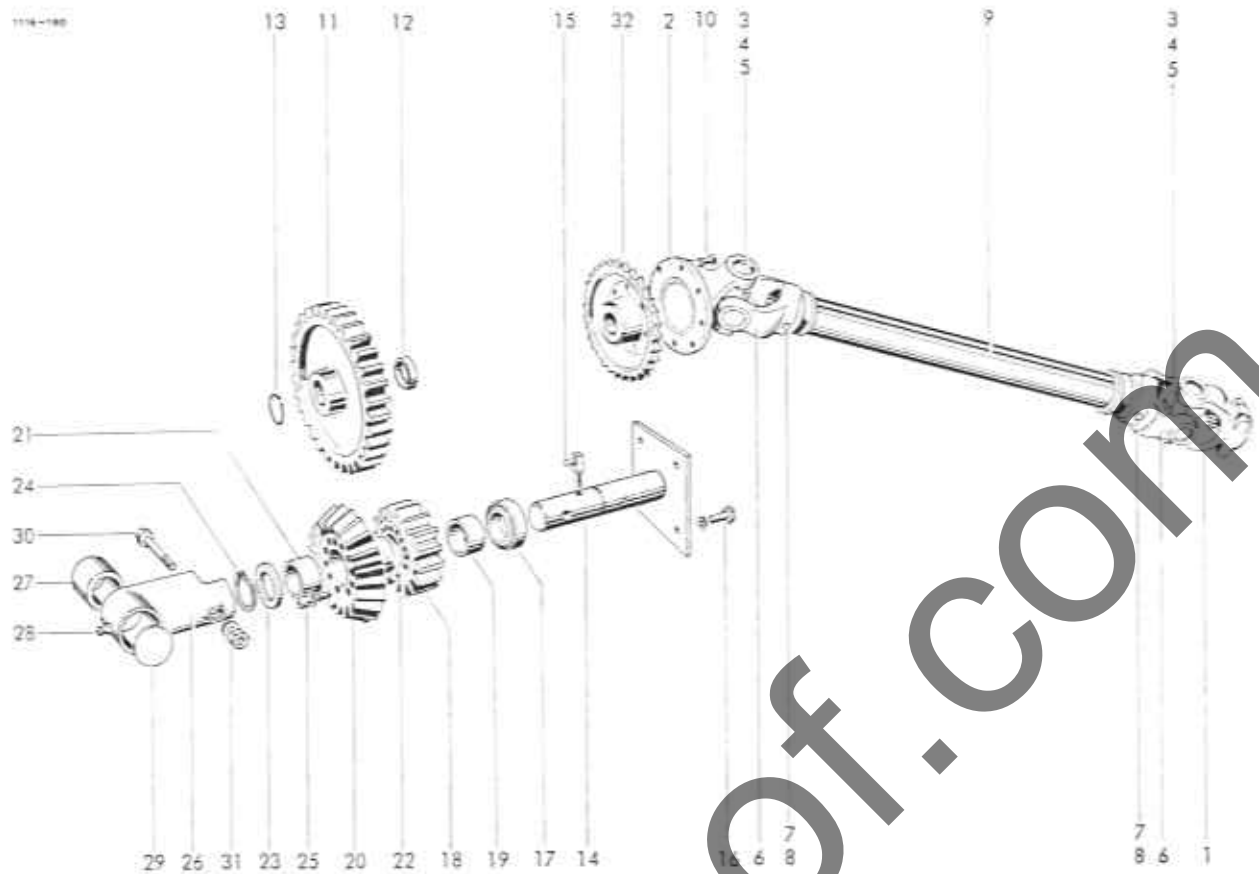
Rollenkolben			
1-20	1116.16.00.00	Rollenkolben	
1	1116.16.01.00	Kolbengehäuse	
2-4a	1109.17.02.01	Laufrolle kpl.	
2	-	Laufrolle	
3	1115.16.04.05	Nilos-Ring (LSTO)	
4	1109.17.02.04	Nilos-Ring (AVH)	
4a	0328.15	Distanzring	
5	1109.17.02.05	Bolzen	
6	20x28x2 DIN 988	Federscheibe	
7	0324.07	Scheibe	
8	0320.73	Sicherungsmutter	
9	1109.16.02.23	Räumplatte	
10*	M6x16 DIN 933-8.8 A 6 DIN 127 R 7 DIN 440	6 kt-Schraube Federring Scheibe	zu Nr. 9
11	1116.16.02.13	Seitenblech	
12	M6x15 DIN 87-4.8 R 7 DIN 440	Senkschraube Scheibe	
13	0320.64	Sicherungsmutter	
14*	M6x12 DIN 933-8.8 A 6 DIN 137	6 kt-Schraube Federscheibe	zu Nr. 11
15	1116.16.02.21	Kolbenmesser	
16	13 DIN 7349	Scheibe	
17	M12x35 DIN 933-8.8	6 kt-Schraube Federring	
18	1116.16.02.24	Kolbenbolzen	
19	1115.16.01.29	Beilage	bei Bedarf
20	0320.78	Sicherungsschraube	



Schleppkurbel-Getriebe			
1-43	1116.14.09.00	Schleppkurbel-Getriebe	
1	0738.22	Gehäuse	
2	1116.14.09.03	Rollenhalter	mit Nr. 2a
2a*	B 8 DIN 71412	Einschlagnippel	zu Nr. 2
3	110x4 DIN 471	Sicherungsring	
4	80x2,5 DIN 472	Sicherungsring	
5	6208 JV	Nilosring	
6	6208 DIN 625	Rillenkugellager	
7	1116.14.09.10	Distanzhülse	
8	0325.28	Scheibe	
9	1116.14.09.12	Schleppkurbel	
10	0709.11	Kettenrad	
11	M10x40 DIN 933-8.8	6kt-Schraube	
12	0320.72	Sicherungsmutter	
13	0307.14	Kegelrad	
14	40x1,75 DIN 471	Sicherungsring	
15	1109.14.07.09	Welle	
16	0325.41	Ausgleichsscheibe	
17	3207 AV	Nilosring	
18	3207 DIN 628	Schrägkugellager	
19	35x1,5 DIN 471	Sicherungsring	
20	0324.32	Ausgleichsscheibe	
21	1109.14.07.20	Deckel	
22	72x2,5 DIN 472	Sicherungsring	
23	6206-2 RS DIN 625	Rillenkugellager	
24	1116.14.09.56	Staubkappe	
25	0325.40	Scheibe	
26	1109.14.07.27	Dichtung	
27	1109.14.07.26	Deckel	
28	M8x12 DIN 933-8.8	6kt-Schraube	
	A 8 DIN 127	Federring	
29	1116.14.09.37	Distanzhülse	
30	0708.47	Kettenspannrolle	
31	6205-2 Z DIN 625	Rillenkugellager	
32	52x2 DIN 472	Sicherungsring	
33	0324.89	Scheibe	
34	M12x70 DIN 931-8.8	6kt-Schraube	
35	0320.73	Sicherungsmutter	
36	1116.14.09.44	Distanzrohr	
37	26 DIN 126	Scheibe	
38	6x40 DIN 94	Splint	
39	1116.14.09.61	Abstreifer	
40	M6x16 DIN 933-8.8	6kt-Schraube	
	6,6 DIN 126	Scheibe	
	A 6 DIN 127	Federring	
41	M12x40 DIN 933-8.8	6kt-Schraube	
42	1116.14.09.53	Distanzhülse	
43	1109.14.51.26	Beilage	

Pos. 39: ab Masch.-Nr. / from serial No. / à partir du No. de fabrication 1116.09.706 / 1116.51.424

1116-180



Gelenkwelle zum Querförderer

1-9	1116.33.04.12	Gelenkwelle	16	M8x16 DIN 933-8.8	6kt-Schraube
1	12.56.100	Aufsteckgabel		A 8 DIN 127	Federring
2	12.54.100	Flanschgabel	17	1116.33.05.28	Axial-Rillenkugellager
3	12.01.98	Kreuzgarnitur	18-19	1116.33.05.33	Ritzel kpl.
4	12.00.50	Sicherungsring	18	0305.29	Ritzel
5	63.32.01	Kegelschmiernippel	19	1109.32.02.17	Nadellager
6	12.57.101	Innengabel	20-21	1109.32.02.18	Kegelrad kpl.
7	61.05.09	Spannhülse	20	0762.70	Kegelrad
8	M6x100 DIN 931-8.8	6kt-Schraube	21	1109.32.02.17	Nadellager
	M 6 DIN 934-8	6kt-Mutter	22	1109.32.02.22	Distanzring
	A 6 DIN 127	Federring	23	0727.03	Abstandsring
o	75.45.104	S-Rohr	24	35x1,5 DIN 471	Sicherungsring
10	M10x25	Sicherungsschraube	25	M10x50 DIN 912-8.8	Zylinderschraube
	W 151.12	Tensilock		A 10 DIN 127	Federring
		Bindervorgelege	26-29	1109.32.02.07	Stützlager kpl.
11	0705.19	Stirnrad	26	-	Stützlager nicht einzeln lieferbar
12	0327.58	Distanzring	27	0315.26	Laufbuchse
13	35x1,5 DIN 471	Sicherungsring	28	D 6 DIN 71412	Einschlagnippel
14	1116.33.05.43	Lagerflansch	29	45 DIN 470	Verschlußscheibe
15	H 3 M10x11, lg 42 DIN 71412	Sonderschmiernippel	30	M10x70 DIN 931-8.8	6kt-Schraube
				11 DIN 126	Scheibe
			31	0320.72	Sicherungsmutter
			32	0709.30	Kettenrad

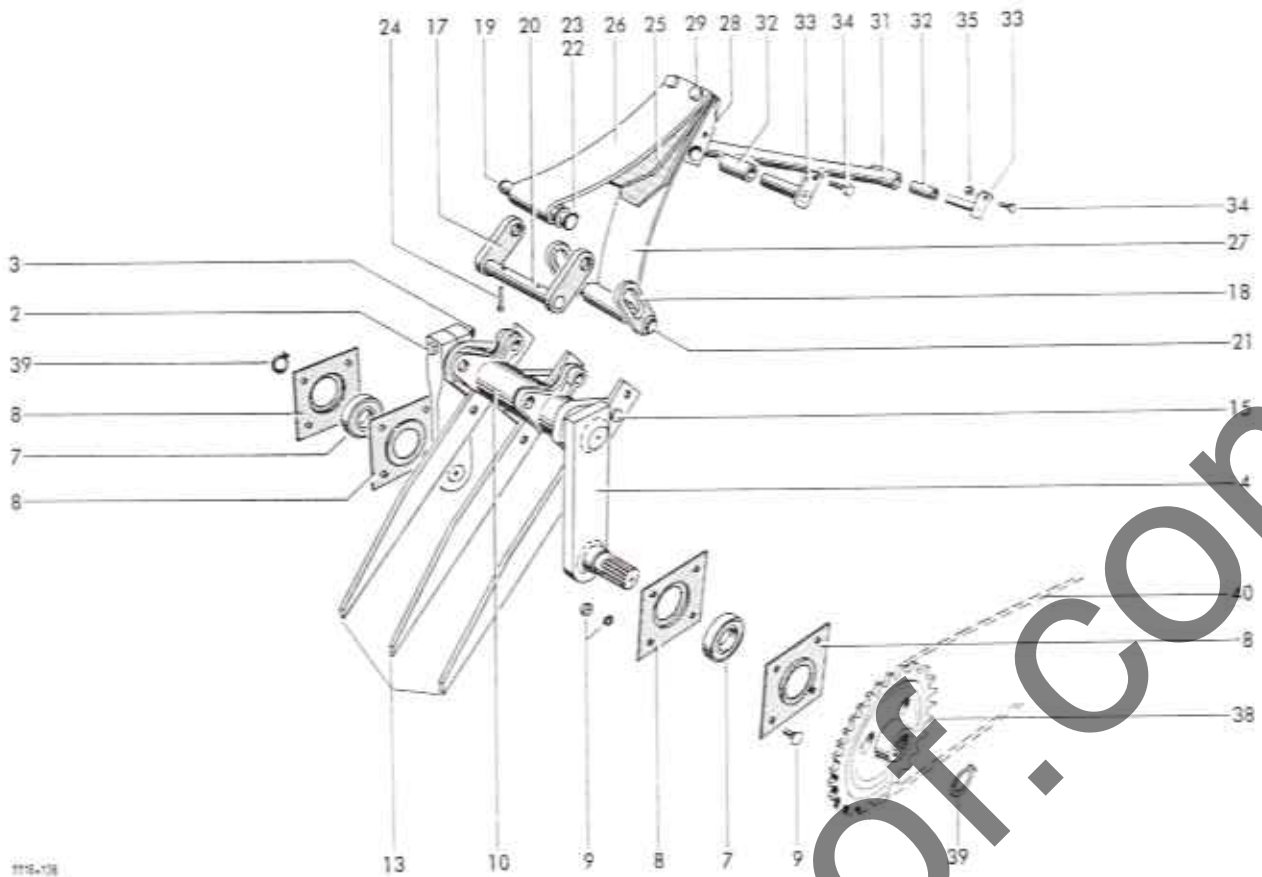
Pos. 14+15: ab Masch.-Nr. / from serial No. / à partir du No. de fabrication 1116.09.178 / 1116.51.336

Änderung

Erweiterung
12. 78

WELGER AP 61

E 20



1116-138

Querförderer und Kettenantrieb

1	1116.33.03.01	Rafferkurbel	mit Nr. 2+3	15	M12x45 DIN 933-8.8	6 kt-Schraube	
2	M12x75 DIN 931-8.8	6 kt-Schraube		16*	0320.73	Sicherungsmutter	zu Nr. 15
3	M 12 DIN 934-8	6 kt-Mutter		17	1116.33.03.77	Lasche kpl.	
	A 12 DIN 127	Federring		18	1116.33.03.36	+ Lasche	Funktionsmaß 86
4	1116.33.03.10	Querfördererkurbel	mit Nr. 2+3		1116.33.03.91	+ Lasche	Funktionsmaß 84
5	6208-2 RS DIN 625	Rillenkugellager			1116.33.03.92	+ Lasche	Funktionsmaß 88
6	0318.19	Lagerblech			1116.33.03.94	+ Lasche	Funktionsmaß 87
7	6207-2 RS DIN 625	Rillenkugellager		I	1116.33.03.95	+ Lasche	Funktionsmaß 85
8	0318.20	Lagerblech		19	1116.33.03.37	Bolzen	
9	M8x20 DIN 603-4.6	Flachrundschraube		20	1116.33.03.93	Bolzen	
	M 8 DIN 934-8	6 kt-Mutter		21	1116.33.03.39	Bolzen	
	A 8 DIN 127	Federring		22	0328.29	Scheibe	
10	1116.33.03.27	Rafferlager	mit Nr. 11+12	23	20x1,2 DIN 471	Sicherungsring	
11*	0315.56	Laufbuchse	zu Nr. 10				
12*	A R 1/4" DIN 71412	Kegelschmiernippel	zu Nr. 10				
13	1116.33.03.89	Zinken, lang					
14	1116.33.03.88	Zinken, kurz					

+ nur paarweise lieferbar

Pos. 18: nur paarweise auswechseln / exchange in pairs only / remplacez toujours par paires

Dieser Förderer bringt das Material zum Raffer. Fortsetzung F 11

This feeder unit conveys the crop towards the packers. Continued F 11

Le premier ameneur amène la marchandise vers le deuxième ameneur. Continué F 11

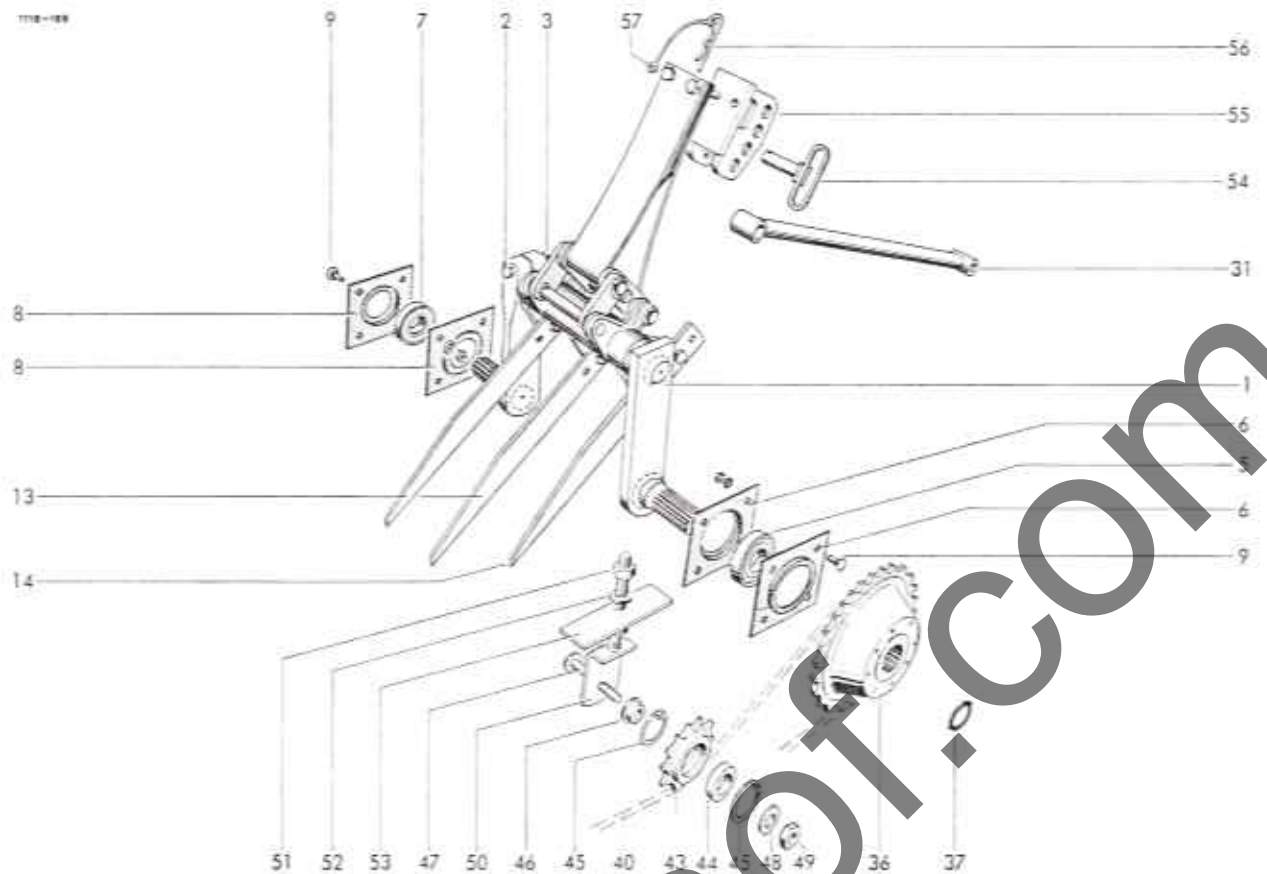
F 10

WELGER AP 61

Erweiterung
12. 78

Änderung

1118-100



24	5x50 DIN 94	Splint	41*	1104.33.07.13	Steckglied	zu Nr. 40
25	0344.44	Blattfeder	42*	1104.33.07.12	Innenglied	zu Nr. 40
26	0344.45	Blattfeder	43-53	1119.33.04.37	Kettenspanner kpl.	
27	0344.46	Blattfeder	43-45	1119.33.04.31	Kettenritzel kpl.	
28	1116.33.03.46	Klaue	43	0709.21	Kettenlenkrad	
29	M12x45		44	6304 - 2 Z DIN 625	Rillenkugellager	
	DIN 931-12.9	6 kt-Schraube	45	52x2 DIN 472	Sicherungsring	
	M 12 DIN 934-12	6 kt-Mutter	46	1119.33.04.43	Distanzbuchse	
30*	1116.33.03.79	Sicherungsblech	47	M16x60 DIN 603-8.8	Flachrundschraube	
31	1116.33.03.49	Lenker	48	17 DIN 125	Scheibe	
32	0315.54	Laufbuchse	49	0320.74	Sicherungsmutter	
33	1116.33.03.55	Lagerbolzen	50	1119.33.04.50	Spannschraube	
34	M8x25 DIN 933-8.8	6 kt-Schraube	51	M 16 DIN 936-5.8	6 kt-Mutter	
35	0320.71	Sicherungsmutter	52	17 DIN 125	Scheibe	
36	0709.30	Kettenrad	53	1119.33.04.56	Verstärkung	
37	40x1,75 DIN 471	Sicherungsring	54	1121.34.10.01	Klaue	
38	0709.31	Kettenrad	55	1121.34.10.05	Stecker	
39	35x1,5 DIN 471	Sicherungsring	56	0327.31	Federsicherung	
40	1119.33.04.11	Rollenkette einbaufertig	57	1121.34.10.11	Sicherungsschraube	

Dieser Raffer fördert das Material vor den Kolben. Siehe auch F 10

This packer feeds the crop into the bale chamber. See also F 10

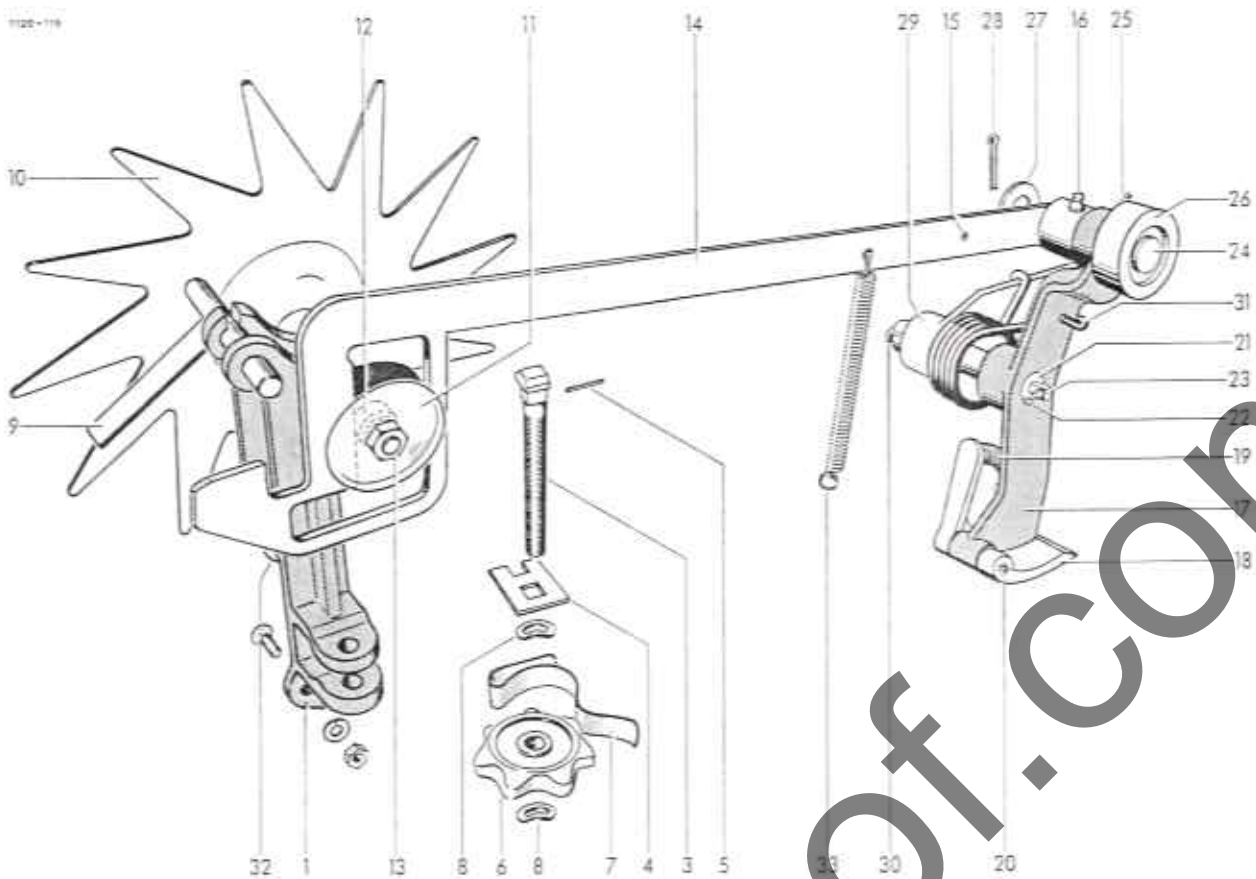
Le deuxième ameneur alimente le canal. Voyez aussi F 10

Anderung

Erweiterung
12. 78

WELGER AP 61

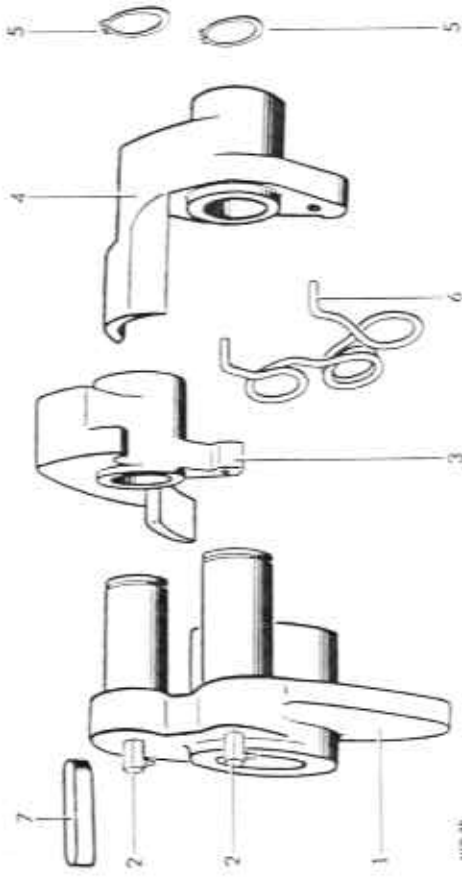
F 11



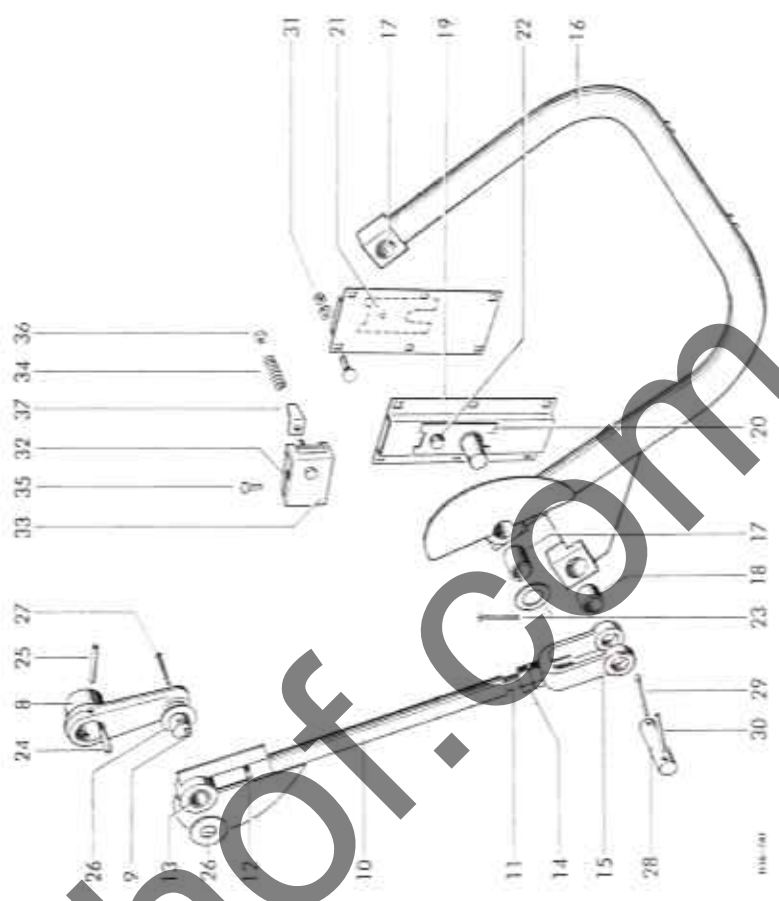
Binderauslösung

1-13	1110.22.11.01	Ballenlängenregler	17-23	1103.22.11.22	Sperrklinkenhebel kpl.
1-9	1105.22.11.02	Längenregler	17	-	Sperrklinkenhebel nicht einzeln lieferbar
1+2	1109.22.11.03	Zackenradlager kpl.	18	0762.07	Sperrklinke
1	0762.58	Zackenradlager	19	0340.07	Druckfeder
2*	0316.19	Laufbuchse zu Nr. 1	20	6x50 DIN 1481	Spannhülse
3-5	1105.22.11.06	Reglerschraube kpl.	21	-	Schaltwelle nicht einzeln lieferbar
3	0320.27	Hammerschraube	22	A 6x6x20 DIN 6886	Keil
4	1105.22.11.08	Drehsicherung	23	C R 1/8" DIN 71412	Kegelschmiernippel
5	3x24 DIN 1481	Spannhülse	24	1109.22.11.58	Bolzen
6	0720.01	Sterngriffmutter	25	A M10x10	
7	0346.21	Federklipp		DIN 916-45 H	Gewindestift zu Nr. 15
8	A 10 DIN 137	Federscheibe	26	0726.10	Rolle
9	1105.22.11.13	Riege	27	17 DIN 1441	Rohe Scheibe
10-13	1110.22.11.59	Auslösungsantrieb	28	5x32 DIN 94	Splint
10	1110.22.11.60	Zackenrad	29	0762.20	Nockenhebel
11	0324.91	Scheibe	30	6x6x40 DIN 6887	Nasenkeil
12	0362.09	Transportrolle	31	0343.13	Schenkelfeder
13	M 10 DIN 934-8	6 kt-Mutter	32	M10x25 DIN 603-3.6	Flachrundschraube
14	1109.22.11.25	Schaltstange mit Nr. 15+16		M 10 DIN 934-8	6 kt-Mutter
15	5x24 DIN 1481	Spannhülse		A 10 DIN 127	Federring
16	D 8 DIN 7142	Kegelschmiernippel	33	0341.18	Zugfeder

Pos. 3, 4, 7: ab Maschl.-Nr. / from serial No. / à partir du No. de fabrication 1116.09.548 / 1116.51.424



- Binderwellenkupplung**
- 1-7 1105.22.06.00 Binderwellenkupplung
 - 1 1105.22.06.01 Schnepperscheibe
 - 2 CR 1/4" DIN 71 412 Keilschmiernippel
 - 3 0762.19 Schnepper I
 - 4 0762.05 Schnepper II
 - 5 25x1,2 DIN 471 Sicherungsring
 - 6 0343.06 Schenkelfeder
 - 7 A 12x8x40 DIN 6886 Einrastkegel



Nadelsteuerung

- 8 1116.26.01.01 Kurbel
- 9 D 6 DIN 71 412 Einschlagnippel
- 10-15 1116.29.15.05 Zugstange Kupf.
- 10 1305.26.01.06 Zugstangenschloßfl.
- 11 1116.29.15.13 Zugstange
- 12 0320.92 Abreißschraube
- 13 0315.88 Laufbuchse
- 14 M 20 DIN 934-8 6kt-Mutter
- 15 0728.02 Gabel
- 16 1116.26.04.01 Nadelschwinge
- 17 0315.98 Laufbuchse
- 18 0315.39 Laufbuchse
- 19 1116.26.04.16 Flansch
- 20 1109.26.51.36 Distanzstück
- 21 1109.26.51.45 Distanzstück
- 22 M10x20 DIN 933-8.8 6kt-Schraube
- 23 A 10 DIN 127 Federring
- 24 26 DIN 126 Scheibe
- 25 6x40 DIN 94 Splint
- 26 A 12x8x36 DIN 6885 Paßfeder
- 27 8x55 DIN 1 481 Spannhülse
- 28 0324.79 Scheibe
- 29 5x45 DIN 94 Splint
- 30 1116.26.51.06 Bolzen
- 31 5x45 DIN 94 Splint
- 32 M10x20 DIN 603-4.6 Spannhülse
- 33 M 10 DIN 934-8 Flachrundschaube
- 34 A 10 DIN 127 6kt-Mutter
- 35 Federring

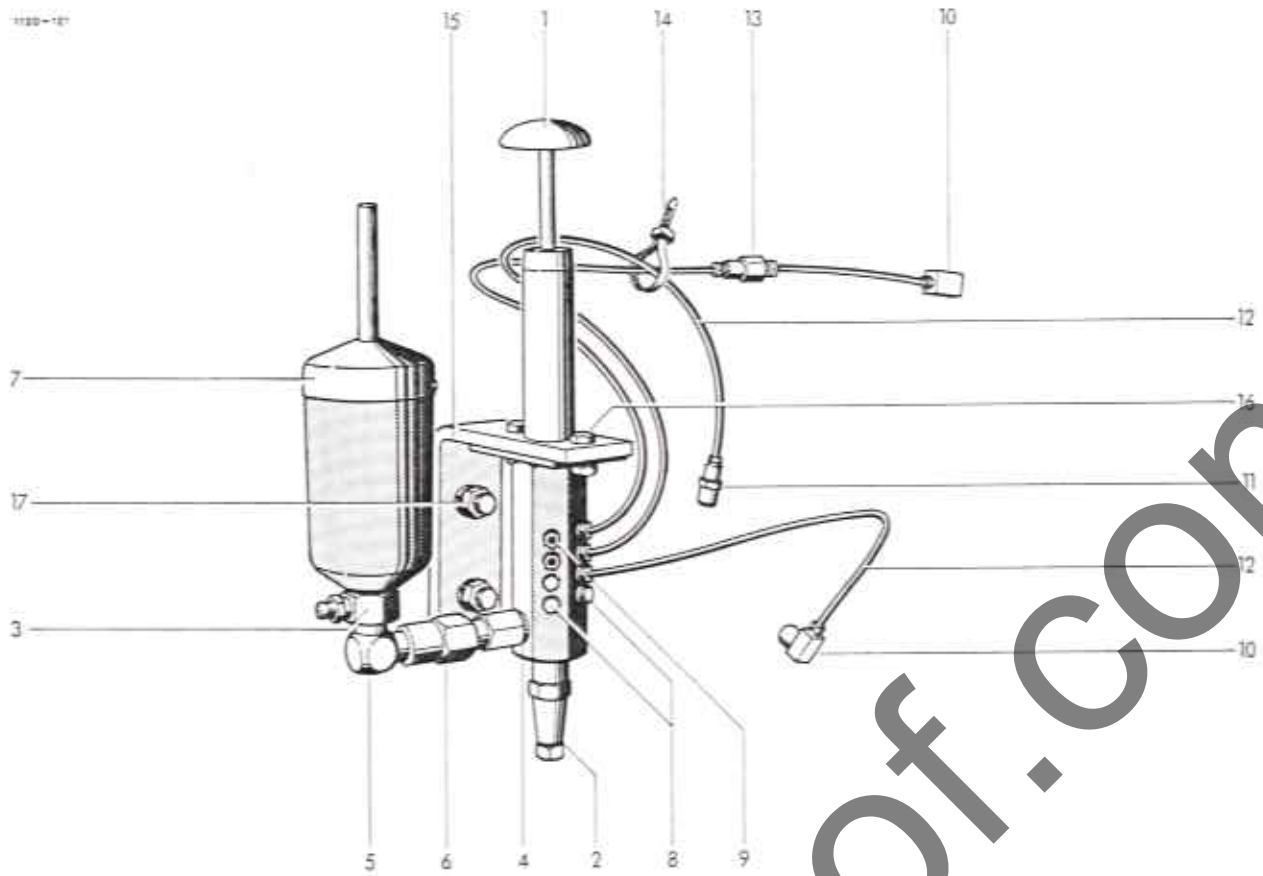
Nadelbremse

- 32-37 1105.29.10.00 Nadelbremse
- 32 1105.29.10.01 Bremsbacke
- 33 1105.29.10.13 Bremsbacke
- 34 0340.27 Druckfeder
- 35 M8x20 DIN 6912 Zylinderschraube
- 36 0320.72 Sicherungsmutter
- 37 1105.29.10.16 Winkel

5 mm dick, nach Bedarf
1,5, 2, 3 mm dick
nach Bedarf

www.bonhof.com

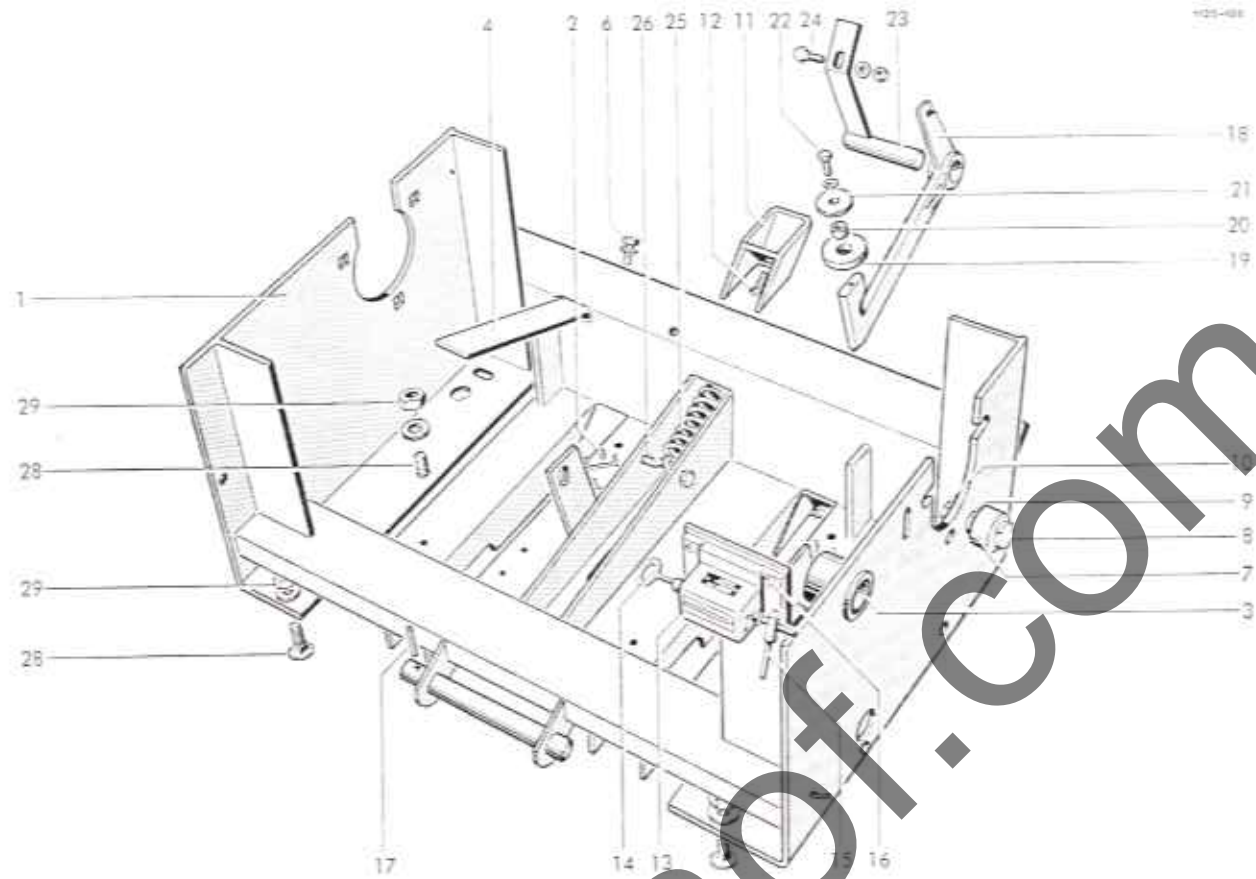
ab Masch.-Nr. 7 from serial No. 7 à partir du No. de fabrication 1116 05 845



Zentralschmierung

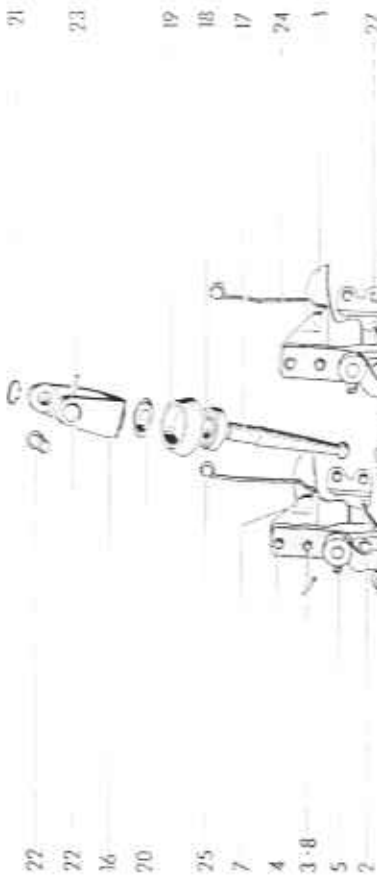
Sonderzubehör

1	1305.24.01.01	Mehrleitungspumpe mit Nr. 2	13	1120.24.01.33	Nylonrohr-Verschraubung	
2	1305.24.01.04	Dichtung	14	1120.24.01.31	Kabelbinder	
3	1305.24.01.05	Behälter-Verschraubung	15	1120.24.01.14	Winkel	
4	1305.24.01.06	Dichtung	16	M6x16 DIN 933-8.8	6 kt-Schraube	
5	1307.30.01.07	Winkelstück		M 6 DIN 934-8	6 kt-Mutter	
6	1307.30.01.08	Adapter		A 6 DIN 127	Federring	
7	1305.24.01.07	Fettbehälter	17	M10x25 DIN 933-8.8	6 kt-Schraube	} Garnbindung
8	1305.24.01.08	Verschlußschraube		M 10 DIN 934-8	6 kt-Mutter	
9	1305.24.01.09	Klemmschraube		A 10 DIN 127	Federring	} Drahtbindung
10	1305.24.01.10	Winkel-Aufsteckverschraubung		M10x35 DIN 933-8.8	6 kt-Schraube	
11	1305.24.01.11	Gerade Aufsteckverschraubung		M 10 DIN 934-8	6 kt-Mutter	
12	1305.24.01.12	Nylon-Rohr Länge angeben		A 10 DIN 127	Federring	

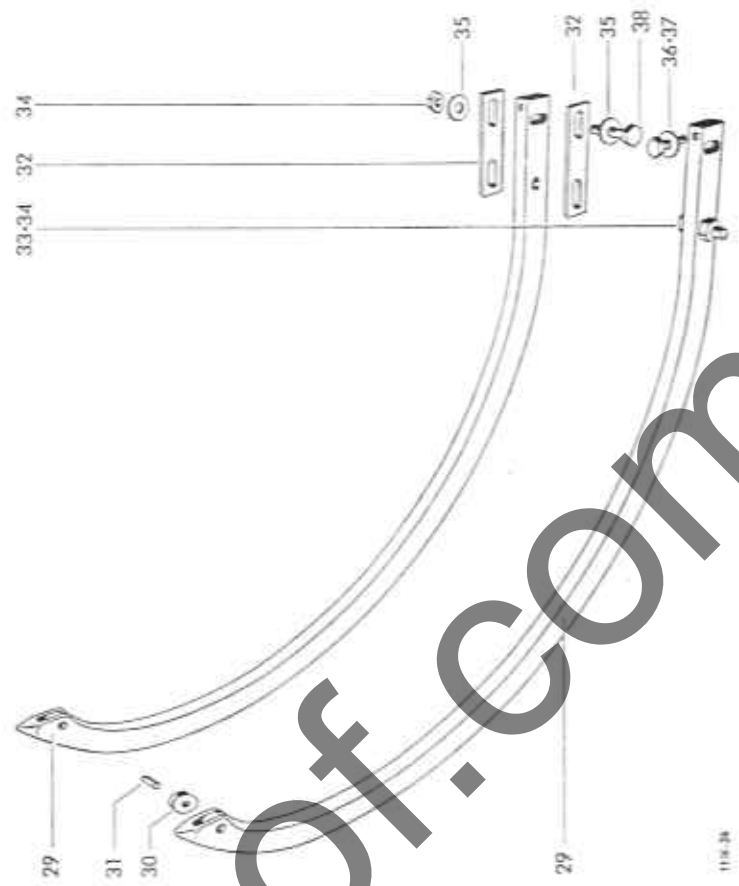


Garnbinderplatte

1	1120.21.01.01	Grundplatte	mit Nr. 2+3	24	M8x20 DIN 933-8.8	6 kt-Schraube
2	4x16 DIN 1481	Spannhülse		25	M 8 DIN 934-8	6 kt-Mutter
3	0316.53	Laufbuchse		9 DIN 126		Scheibe
4	0344.27	Blattfeder		0341.54		Zugfeder
5*	2101.25.02.15	Verstärkung	zu Nr. 4	26	1120.21.03.20	Schraube
6	M10x30 DIN 933-8.8	6 kt-Schraube		27*	0320.64	Sicherungsmutter zu Nr. 26
	A 10 DIN 127	Federring		28	M10x30 DIN 603-8.8	Flachrundschraube
7-10	1115.22.01.27	Ausrückbolzen mit Rolle kpl.	mit Nr. 7-10	11 DIN 126		Scheibe
7	1104.22.18.36	Rolle		29	0320.72	Sicherungsmutter
8	0323.19	Bolzen				
9	0325.72	Scheibe				
10	M 14 DIN 934-8	6 kt-Mutter				
	A 14 DIN 127	Federring				
11	1109.21.02.28	Rückhalter		30-47	1116.82.02.00	Werkzeuge Garnbindung
12	M10x20	Sicherungsschraube-Tensilock		30-41	1116.82.02.03	Werkzeugtasche kpl.
13	1101.22.01.45	Ballenzähler		30*	1116.82.02.04	Werkzeugtasche
14	1101.22.01.49	Schlüssel zum Ballenzähler		31*	10x13 DIN 895	Doppelmaulschlüssel
15	1107.22.01.58	Federhebel		32*	13x17 DIN 895	Doppelmaulschlüssel
16	A M8x10 DIN 84-4.8	Zylinderschraube		33*	19x24 DIN 895	Doppelmaulschlüssel
	A M 4 DIN 934-8	6 kt-Mutter		34*	15 DIN 894	Einmaulschlüssel
	A 4 DIN 127	Federring		35*	8 DIN 911	Sechskantstiftschlüssel
17	5x30 DIN 1481	Spannhülse		36*	5 DIN 911	Sechskantstiftschlüssel
18-22	1121.03.10.01	Rückhalter kpl.		37*	17 DIN 659	Steckschlüssel
18	0734.81	Rückhalter		38*	1101.82.02.06	Drehstift zu Nr. 37
19	0328.37	Anschlag		39*	11 - A DIN 659	Steckschlüssel 2 Stck.
20	0328.39	Hülse		40*	0334.10	Steckschlüssel
21	0328.35	Scheibe		41*	1118.82.02.21	Drehstift zu Nr. 40
22	M8x25 DIN 933-8.8	6 kt-Schraube		42*	1101.82.02.07	Fettpresse II
	A 8 DIN 127	Federring		44*	M7x50 DIN 931-8.8	6 kt-Schraube 10 Stck.
23	1120.21.03.11	Vorstecker		45*	M 7 DIN 934-8	6 kt-Mutter 10 Stck.
				46*	A 7 DIN 127	Federring 10 Stck.
				47*	0320.92	Abreißschraube für Nadeltzugstange 5 Stck.



mit Nr. 5
mit Nr. 12



mit Nr. 30 + 31

- 1 N109.22.01.01
- 2 0730.28
- 3 6x30 DIN 1481
- 4-8 1109.22.01.42
- 4 1109.22.01.06
- 5 C.R./A. DIN 71412
- 6 M8x22 DIN 933-8.8
- 7 A 8 DIN 127
- 8 M8x20 DIN 933-8.8
- 9-13 1109.22.01.15
- 9 0320.66
- 10 0320.65
- 11 1109.22.01.18
- 12 FG 16/20x16 DIN 1498
- 13 M 12 DIN 936-8
- 14 4x20 DIN 94
- 15 0341.42
- 16-21 1109.22.01.24
- 16 0763.12
- 17 0363.09
- 18 +19 1109.22.01.27
- 18 6203-2RS DIN 625
- 19 0326.15
- 20 6203 ZAV
- 21 17x1 DIN 471
- 22 12h9x25x8 DIN 1434
- 23 4x24 DIN 1481
- 24 0346.10
- 25 M8x12 DIN 933-8.8
- 26 9.5 DIN 126
- 27 1109.22.01.37
- M6x12 DIN 933-8.8
- A 6 DIN 127

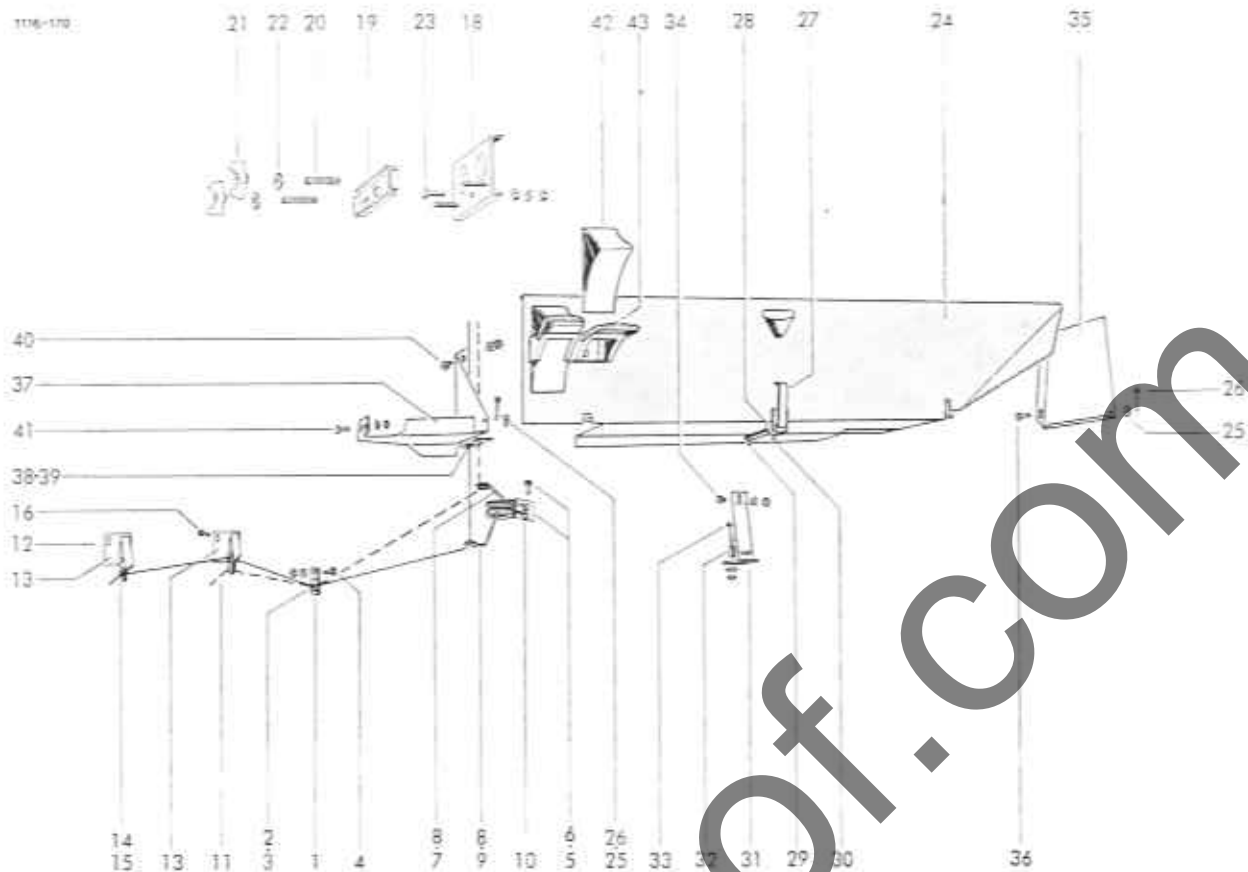
- 29 N116.22.03.01
- 30 0326.02
- 31 1101.22.08.18
- 32 1109.22.03.05
- 33 M10x45 DIN 933-8.8
- 34 0320.72
- 35 11 DIN 126
- 36 M8x25 DIN 933-8.8
- 37 0324.81
- 38 M10x50 DIN 933-8.8

Garnsteuerung

- Sperrgreifer
- Kurbel
- Spannhülse
- Garnführungsplatte kpl.
- Greiferlager
- Kegelschmiernippel
- 6 lt.-Schraube
- Federring
- Garnführungsplatte
- 6 lt.-Schraube
- Federring
- Kuppelstange
- Kugelschraube
- Augenschraube
- Stellkammer
- Einspannbuchse
- 6 kt.-Mutter
- Splint
- Zugfeder
- Steuerpendel
- Gabel
- Kugelstange
- Kegelrolle
- Rillenkugellager
- Kegelrolle
- Nilos-Ring
- Sicherungsring
- Bolzen
- Spannhülse
- Garnführungsfeder
- 6 kt.-Schraube
- Scheibe
- Garnabzugsplatte
- 6 kt.-Schraube
- Federring

Garnbindernadel

- Nadel
- Nadelrolle
- Bolzen
- Beilage
- 6 kt.-Schraube
- Sicherungsmutter
- Scheibe
- 6 kt.-Schraube
- Scheibe
- 6 kt.-Schraube



Garnführung	
1	1115.22.16.13 Garnführungshalter mit Nr. 2+3
2	0361.08 Garnführungsöse
3	20x1,2 DIN 471 Sicherungsring
4	M6x16 DIN 933-8.8 6 kt-Schraube M 6 DIN 934-8 6 kt-Mutter A 6 DIN 127 Federring
5	1109.22.04.02 Anschlußwinkel
6	M8x20 DIN 603-4.6 Flachrundschrabe M 8 DIN 934-8 6 kt-Mutter 9 DIN 126 Scheibe
7	1105.22.16.30 Garnspannfeder mit Nr. 8
8	0361.01 Garnführungsöse
9	1101.22.16.01 Garnspannfeder mit Nr. 8
10	M8x25 DIN 933-8.8 6 kt-Schraube M 8 DIN 934-8 6 kt-Mutter 9 DIN 126 Scheibe A 8 DIN 127 Federring
11	1116.22.04.33 Garnführungshalter kpl. mit Nr. 13-15 (2 Ösen)
12	1116.22.04.34 Garnführungshalter kpl. mit Nr. 13-15 (1 Öse)
13	1116.22.04.24 Ösenhalter
14	0361.08 Garnführungsöse
15	20x1,2 DIN 471 Sicherungsring
16	M6x25 DIN 603-8.8 Flachrundschrabe 6.6 DIN 126 Scheibe M 8 DIN 934-8 6 kt-Mutter A 6 DIN 127 Federring
Garnbremse	
18-23	1116.22.14.00 Garnbremse
18	1116.22.14.01 Lochplatte
19	1116.22.14.05 Andruckplatte
20	0340.38 Druckfeder
21	M 6 ähnl. DIN 315 Flügelmutter
22	R 7 DIN 440 Scheibe
23	M6x16 DIN 933-8.8 6 kt-Schraube M 6 DIN 934-8 6 kt-Mutter 6.6 DIN 126 Scheibe
Zusatz-Garnkasten	
24-41	1116.22.07.00 Zusatz-Garnkasten
24	1116.22.07.01 Klappe
25	11 DIN 126 Scheibe
26	3x15 DIN 94 Splint
27	1116.22.07.08 Arretiergriff
28	0340.36 Druckfeder
29	6x20 DIN 1481 Spannhülse
30	6x36 DIN 1481 Spannhülse
31	1109.22.12.14 Stütze
32	0328.06 Distanzbuchse
33	M8x40 DIN 603-4.6 Flachrundschrabe
34	M8x20 DIN 603-4.6 Flachrundschrabe M 8 DIN 934-8 6 kt-Mutter 9 DIN 126 Scheibe
35	1116.22.07.20 Seitenblech
36	M8x20 DIN 603-4.6 Flachrundschrabe M 8 DIN 934-8 6 kt-Mutter 9 DIN 126 Scheibe
37	1116.22.07.24 Seitenblech
38	0361.08 Garnführungsöse
39	20x1,2 DIN 471 Sicherungsring
40	M8x20 DIN 603-4.6 Flachrundschrabe M 8 DIN 934-8 6 kt-Mutter 9 DIN 126 Scheibe
41	M10x20 DIN 603-4.6 Flachrundschrabe M 10 DIN 934-8 6 kt-Mutter 11 DIN 126 Scheibe
Unterlegkeil mit Halter	
42	1121.02.95.01 Unterlegkeil
43	1121.02.95.02 Unterlegkeilhalter
44*	M5x12 DIN 84-4.8 Zylinderschraube zu Nr. 43 M 5 DIN 934-8 6 kt-Mutter A 5 DIN 127 Federring

Knüpfapparat

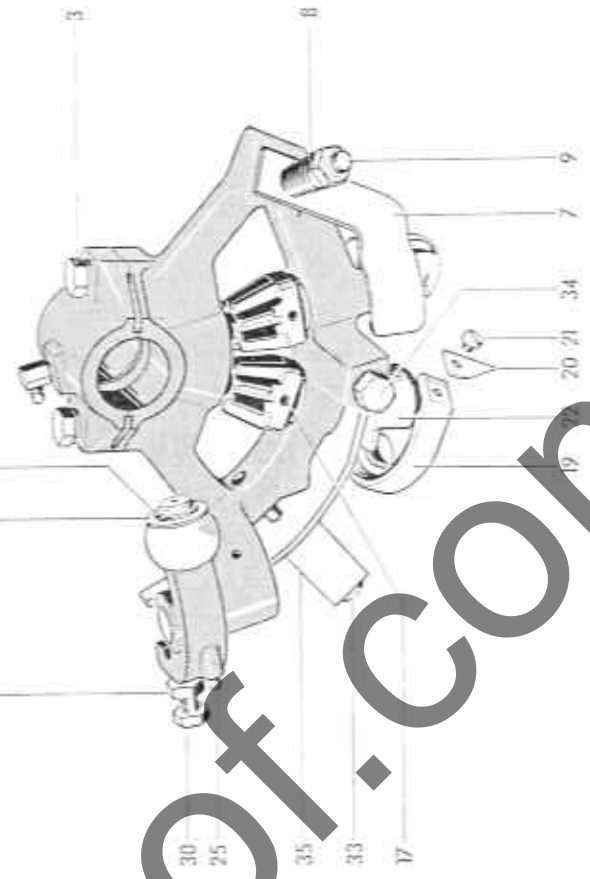
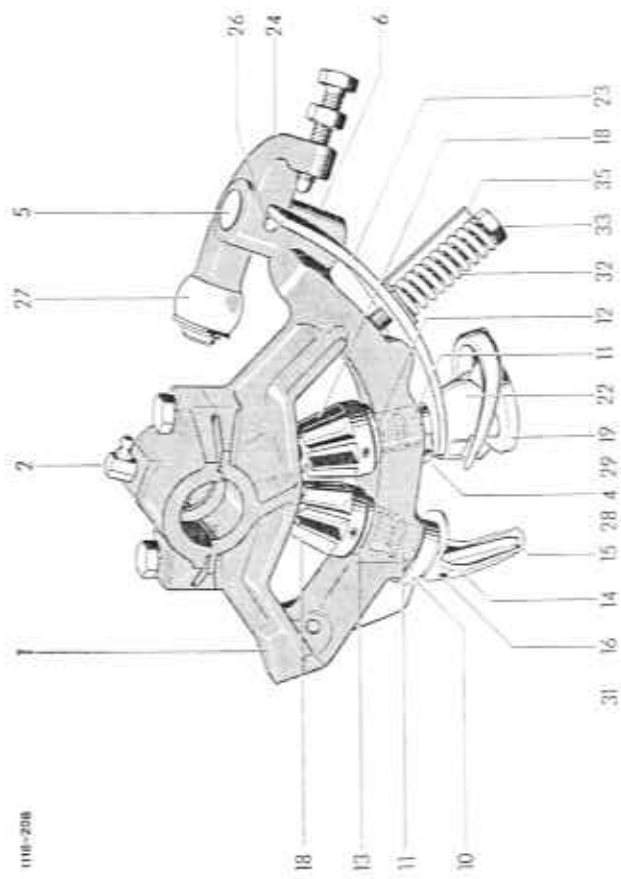
Knüpfapparat
 Binderrahmen
 Knüpf mit Kegelrad
 Garnhalter mit Kegelrad

nicht einzeln lieferbar

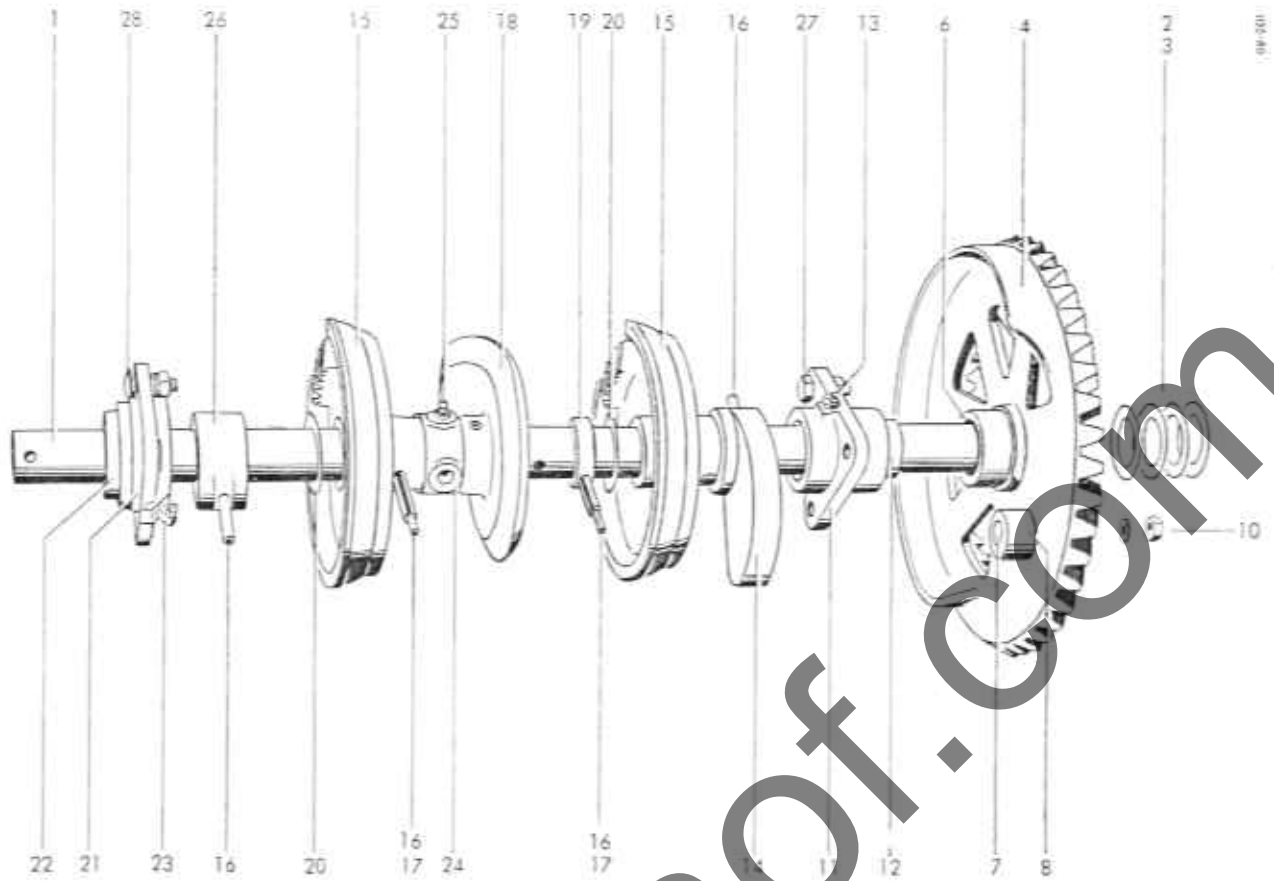
- Rahmen
- Kegelschmiernippel
- 6kt-Schraube
- Federring
- Spannhülse
- Bolzen
- Spannrolle
- Blattfeder
- Druckfeder
- Stiftschraube
- Sicherungsmutter
- Knüpferschwinge
- Lagerbuchse
- Axiallager
- Anlaufscheibe
- Knüpfers
- Knüpferschwinge
- Spannhülse
- Kegelrad
- Garnhalter
- Messer
- Zylinderschraube
- Garnhalterklammer
- Spannhobel
- Winkelhebel
- Einschlagnippel
- Schutzstopfen
- Rolle
- Scheibe
- Sicherungsring
- 6kt-Schraube
- 6kt-Mutter
- Druckfeder
- 6kt-Schraube
- 6kt-Schraube
- Zahnscheibe
- Winkel

- 1-35 1120.23.03.00
- 1-13 1120.23.01.00
- 14-18 1101.23.02.00
- 17-22 1120.23.03.00
- 1 CR 1/8" DIN 71412
- 2 M10x35 DIN 933-8.8
- 3 A 10 DIN 127
- 4 10x16 DIN 1481
- 5 16h11x50x40 DIN 1434
- 6 4x28 DIN 1481
- 7 0344.19
- 8 0340.01
- 9 M10x45 DIN 939-8.8
- 10 NM 10 DIN 980-8
- 11 0764.15
- 12 0313.15
- 13 14x26x4,6
- 14 WC 12 DU
- 14 1101.23.02.01
- 15 1101.23.02.05
- 16 5x16 DIN 1481
- 17 5x28 DIN 1481
- 18 0764.04
- 19 1120.23.03.01
- 20 0364.24
- 21 A M6x6 DIN 84-4.8
- 22 0364.18
- 23 0344.56
- 24-31 1105.23.04.09
- 24 1105.23.04.10
- 25 D 6 DIN 71412
- 26 TL-2-201
- 27 0326.14
- 28 17 DIN 125
- 29 16x1 DIN 471
- 30 0320.25
- 31 M 10 DIN 934-8
- 32 0340.04
- 33 M10x90 DIN 931-8.8
- 34 M10x25 DIN 933-8.8
- 35 A 10,5 DIN 6797

● nur zusammen lieferbar

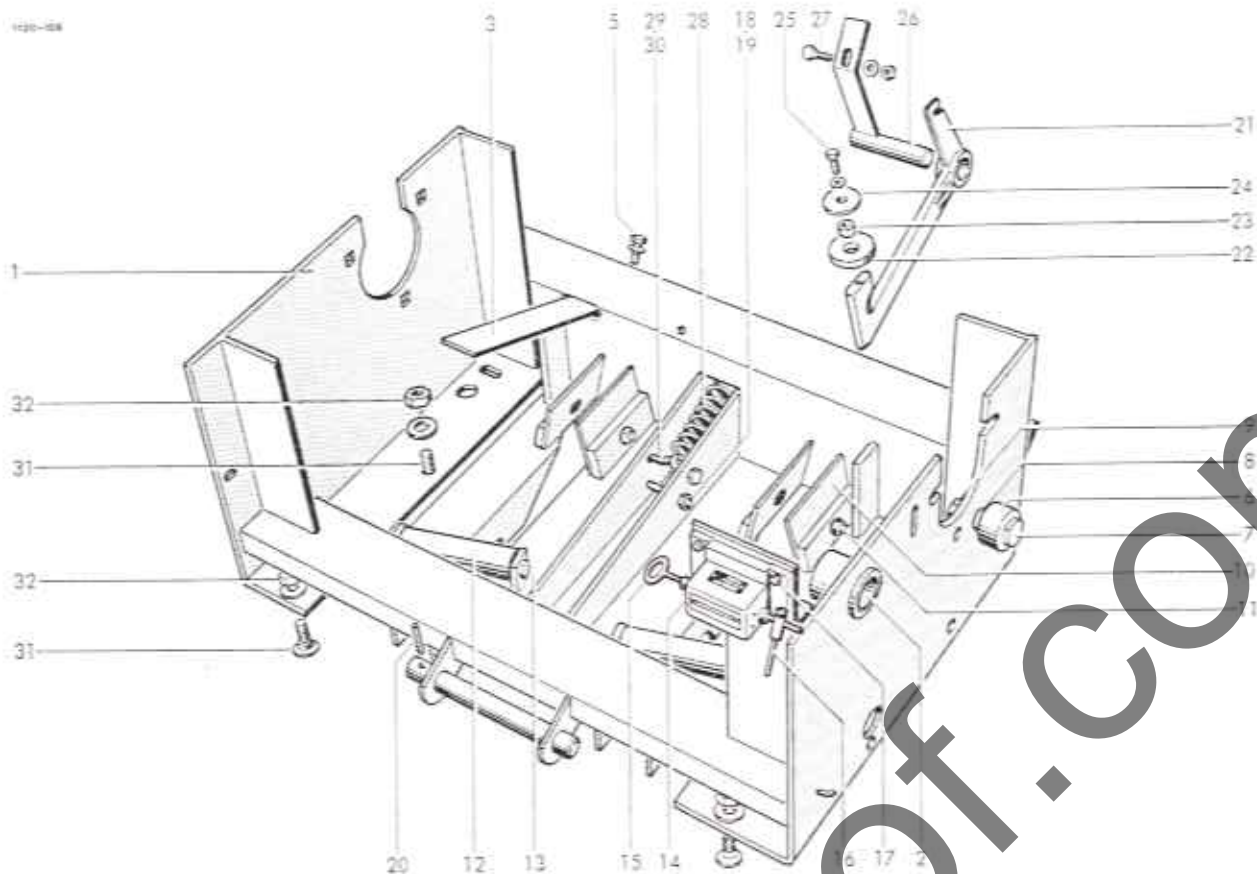


www.bonhoff.com



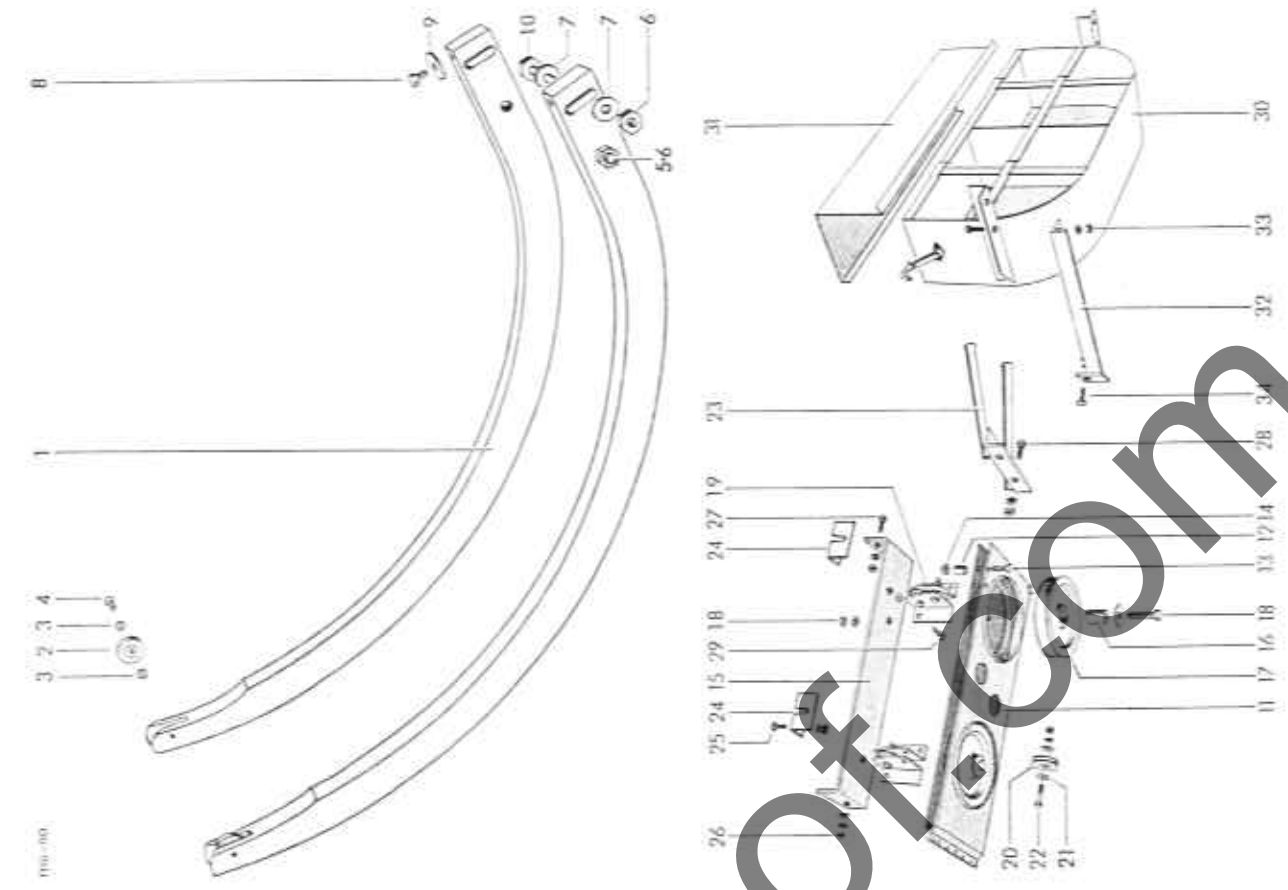
		Binderantriebswelle			
1	1109.25.01.01	Binderwelle	18	0765.25	Steuerscheibe
2	0324.14	Ausgleichscheibe 0,5 mm dick	19	1105.29.05.32	Stellring
3	0324.39	Scheibe 1,5 mm dick	20	0324.58	Ausgleichscheibe 0,2 mm dick
4-10	1109.25.01.05	Binderantriebsrad kpl.	21	1109.25.01.44	Flanschlager mit Nr. 22+23
4	-	+ Binderrad	22	0313.07	Laufbuchse
5*	B 8 DIN 71412	Einschlagnippel zu Nr. 4	23	C 6 DIN 71412	Einschlagnippel
6	0313.06	Laufbuchse 2 Stk.	24	1109.25.01.36	Kreuzlager mit Nr. 25
7-10	1109.25.01.10	Rollenbolzen mit Rolle kpl.	25	B R ^{1/2} " DIN 71412	Kegelschmiernippel
7	-	+ Rollenbolzen	26	0727.18	Rastring
8	1109.25.01.48	Rolle mit Buchse kpl. mit Nr. 9	27+28	1109.25.51.01	Befestigungsteile für Binderantriebswelle
9*	-	+ Rolle zu Nr. 8	27	M10x30	
10	M 16 DIN 934-8	6 kt-Mutter		DIN 933-8.8	6 kt-Schraube
	A 16 DIN 127	Federring		M 10 DIN 934-8	6 kt-Mutter
11	1110.21.05.35	Flanschlager mit Nr. 12+13		A 10 DIN 127	Federring
12	0315.51	Laufbuchse	28	M10x30 DIN 603	Flachrundschrabe
13	B 6 DIN 71412	Einschlagnippel		M 10 DIN 934-8	6 kt-Mutter
14	0762.23	Exzenter		A 10 DIN 127	Federring
15	0765.13	Tellerrad			
16	8x55 DIN 1481	Spannhülse			
17	5x55 DIN 1481	Spannhülse			

+ nicht einzeln lieferbar



Drahtbinderplatte

1	1120.27.01.01	Grundplatte	mit Nr. 2	26	1120.21.03.11	Vorstecker
2	0316.53	Laufbuchse		27	M8x20 DIN 934-8.8	6 kt-Schraube
3	0344.27	Blattfeder		28	M 8 DIN 934-8	6 kt-Mutter
4*	2101.25.02.15	Verstärkung für Blattfeder zu Nr. 3		29	9 DIN 126	Scheibe
5	M10x30 DIN 933-8.8	6 kt-Schraube		30	0341.54	Zugfeder
	A 10 DIN 127	Federring		31	1120.21.03.20	Schraube
6-9	1115.22.01.27	Ausrückbolzen mit Rolle kpl.		32	0320.64	Sicherungsmutter
6	1104.22.18.36	Rolle			M10x30 DIN 603-8.8	Flachrundschrabe
7	0323.19	Bolzen			11 DIN 126	Scheibe
8	0325.72	Scheibe			0320.72	Sicherungsmutter
9	M 14 DIN 934-8	6 kt-Mutter				
	A 14 DIN 127	Federring				
10	1109.27.02.13	Führungsblech		33-52	1116.82.03.00	Werkzeuge Drahtbindung
11	M8x20 DIN 7991-8.8	Senkschraube		33-45	1116.82.03.03	Werkzeugtasche kpl.
	M 8 DIN 934-8	6 kt-Mutter		33*	1116.82.02.04	Werkzeugtasche
	A 8 DIN 127	Federring		34*	10x13 DIN 895	Doppelmaulschlüssel
12	1105.29.03.33	Walze		35*	13x17 DIN 895	Doppelmaulschlüssel
13	M8x120 DIN 931-8.8	6 kt-Schraube		36*	19x24 DIN 895	Doppelmaulschlüssel
	M 8 DIN 934-8	6 kt-Mutter		37*	15 DIN 894	Einmaulschlüssel
14	1101.22.01.45	Bollenzähler		38*	8 DIN 911	Schraubendreher
15	1101.22.01.49	Schlüssel zum Bollenzähler		39*	5 DIN 911	Schraubendreher
16	1101.22.01.59	Federhebel	zu Nr. 13	40*	17 DIN 659	Steckschlüssel
17	A M4x10 DIN 914-8	Zylinderschraube		41*	1101.82.02.06	Drehstift
	M 4 DIN 934-8	6 kt-Mutter		42*	11 - A DIN 659	Steckschlüssel
	A 4 DIN 127	Federring		43*	0334.10	Steckschlüssel
18	M8x60 DIN 931-8.8	6 kt-Schraube		44*	1118.82.02.21	Drehstift
19	0320.71	Sicherungsmutter		45*	1109.82.03.11	Kombinationszange
20	M 5x30 DIN 1481	Spannhülse		46*	1101.82.02.07	Fettpresse II
21-25	1121.03.10.01	Rückhalter kpl.		48*	M7x50 DIN 931-8.8	6 kt-Schraube
21	0736.81	Rückhalter		49*	M 7 DIN 934-8	6 kt-Mutter
22	0328.37	Anschlag		50*	A 7 DIN 127	Federring
23	0328.39	Hülse		51*	0320.92	Abreißschraube
24	0328.35	Scheibe		52*	1305.82.01.18	für Nadelzugstange 5 Stk.
25	M8x25 DIN 933-8.8	6 kt-Schraube				Kraftseitenschneider
	A 8 DIN 127	Federring				



110-00

nicht einzeln lieferbar

0,9 mm dick

4 mm dick

mit Nr. 20/22

0,9 mm dick

zu Nr. 24

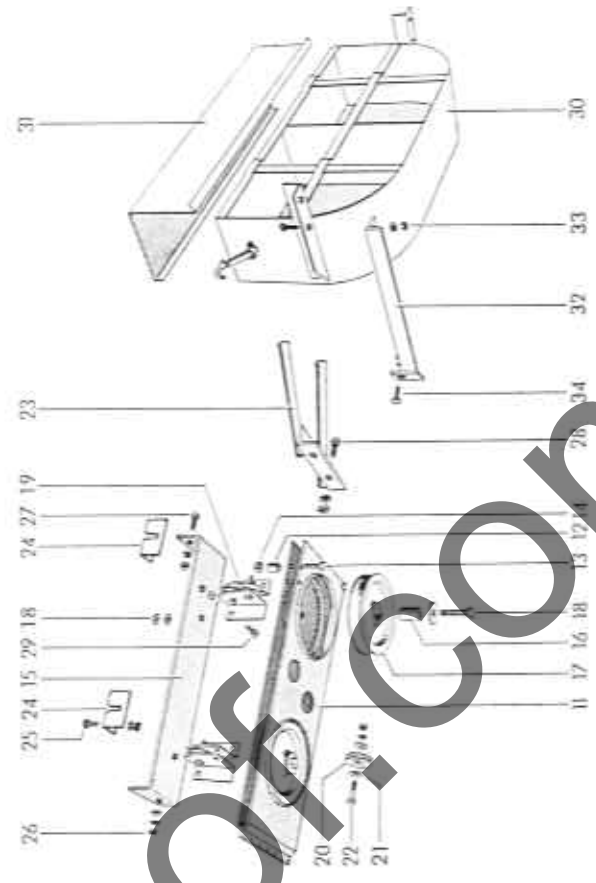
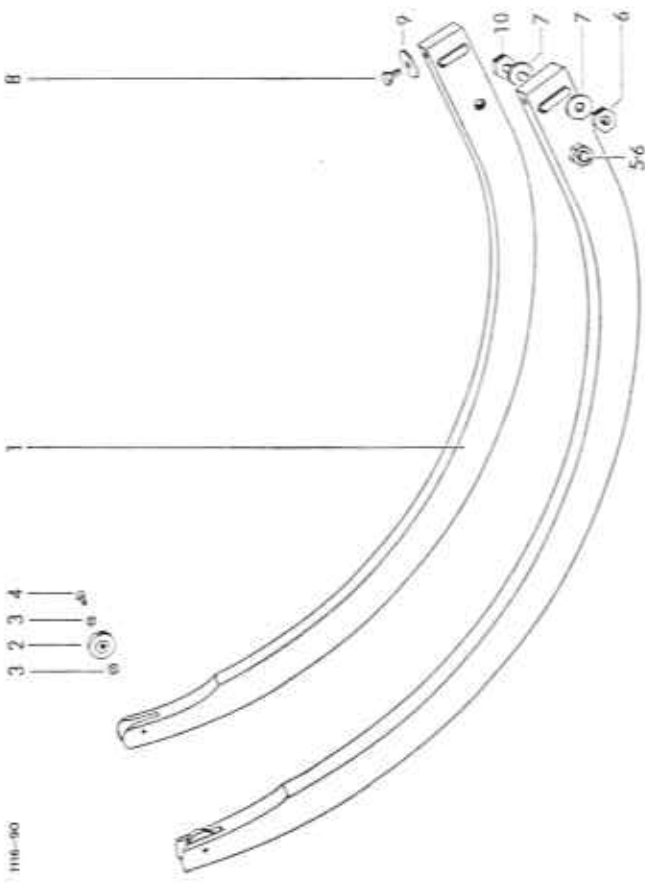
zu Nr. 11

zu Nr. 19

- Drahtbindernadel**
- 1-4 1116.29.93.01 Nadel kpl.
 - 1 Nadel
 - 2 1102.22.03.74 Drahtführungsrolle
 - 3 0324.80 Scheibe
 - 4 6x25 DIN 661 Senkzylinder
 - 5 M10x45 DIN 933-8.8 6 kt-Schraube
 - 6 0320.72 Sicherungsmutter
 - 7 11 DIN 126 Schieber
 - 8 M8x25 DIN 933-8.8 6 kt-Schraube
 - 9 0324.81 Scheibe
 - 10 M10x50 DIN 933-8.8 6 kt-Schraube
- Drahtführung**
- 11-18 Lenkrollenrahmen vollständig
 - 11 1116.29.04.27 Lenkrollenrahmen
 - 12 1116.29.04.04 Distanzröhrchen
 - 13 M6x30 DIN 933-8.8 6 kt-Schraube
 - 14 0320.64 Sicherungsmutter
 - 15 1116.29.04.08 Halter
 - 16 1116.29.04.09 Buchse
 - 17 0726.06 Seilrolle
 - 18 M8x45 DIN 933-8.8 6 kt-Schraube
 - R 9,5 DIN 440 R
 - A 8 DIN 127 A
 - M 8 DIN 934-8 M
 - 19 1116.29.04.15 Doppelspurrolle
 - 20 1102.22.03.74 Drahtführungsrolle
 - 21 0324.80 Scheibe
 - 22 M6x25 DIN 933-8.8 6 kt-Schraube
 - M 6 DIN 934-8 M
 - A 6 DIN 127 A
 - 23 1116.29.04.23 Federring
 - 24 1116.29.04.26 Führungswinkel
 - 25 M6x16 DIN 603-3.6 Flachrundschrabe
 - M 6 DIN 934-8 M
 - A 6 DIN 127 A
 - 26 M10x20 DIN 933-8.8 6 kt-Schraube
 - M 10 DIN 934-8 M
 - 11 DIN 126 A
 - 27 A 10 DIN 127 Federring
 - M10x20 DIN 933-8.8 M
 - M 10 DIN 934-8 M
 - A 10 DIN 127 A
 - 28 M6x15 DIN 933-8.8 6 kt-Schraube
 - M 6 DIN 934-8 M
 - A 6 DIN 127 A
 - 29 M6x15 DIN 933-8.8 6 kt-Schraube
 - M 6 DIN 934-8 M
 - 6,6 DIN 126 A

www.bonhofs.com

1116-90

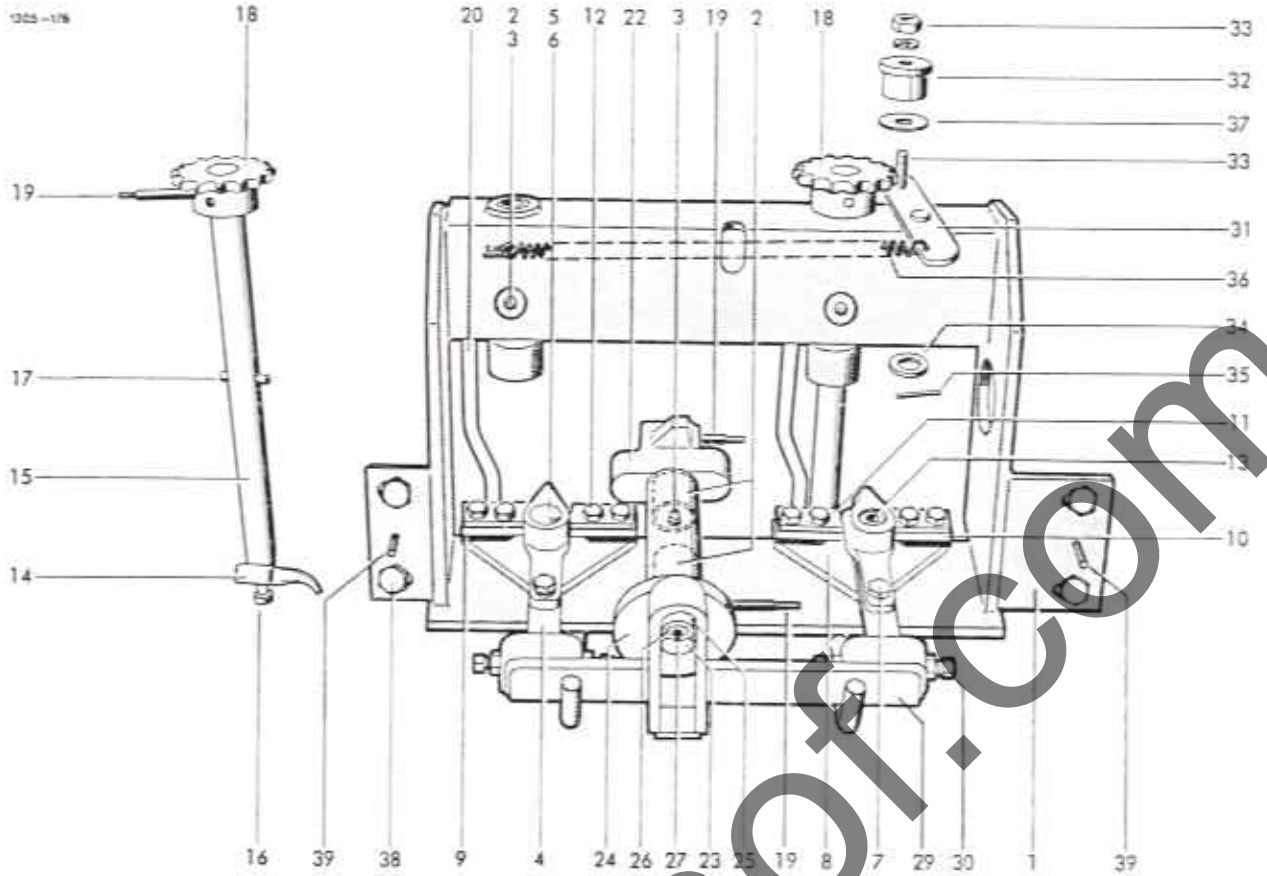


Drahtbehälter

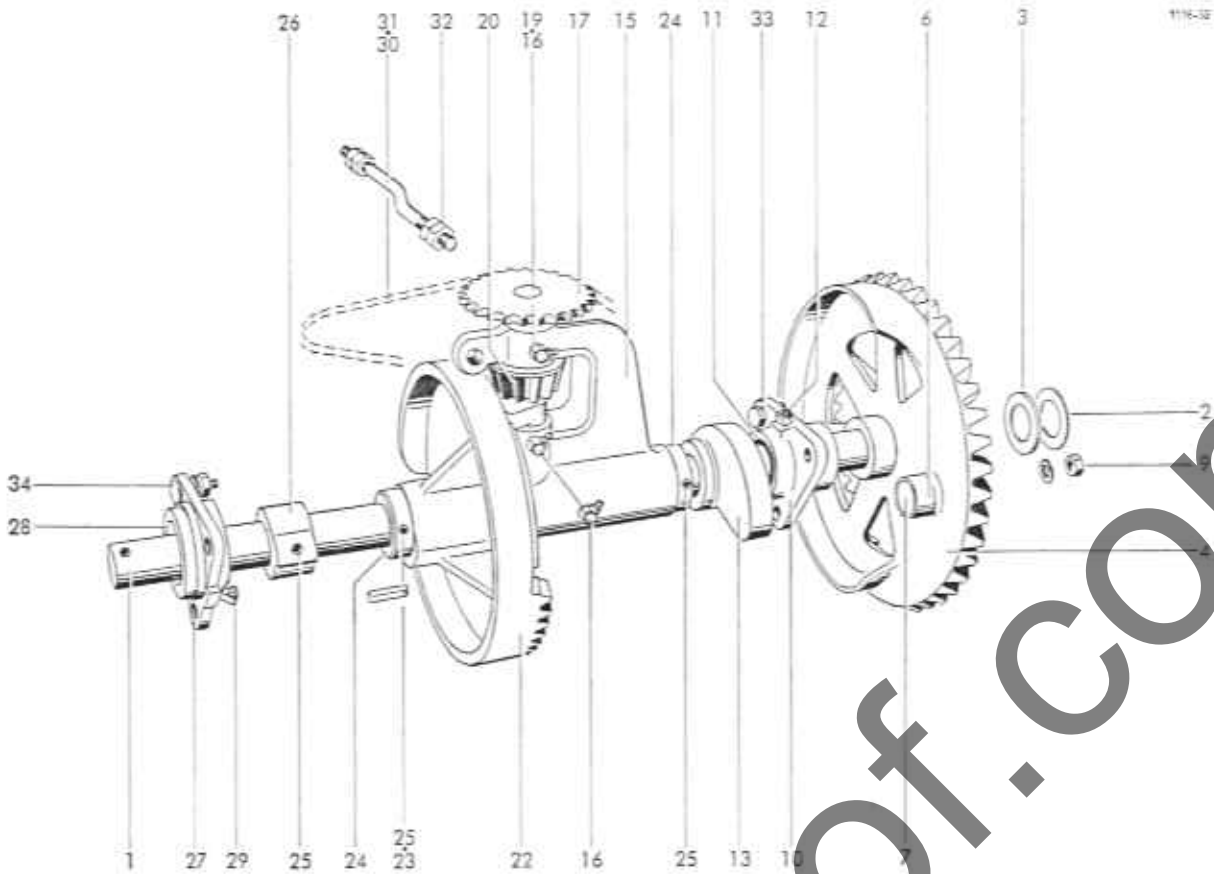
30	1105.29.12.00	Drahtbehälter
31	1105.29.12.18	Kastendeckel
32-34	1116.29.51.14	Befestigungsteile
32	1116.29.51.15	Halter
33	M10x25 DIN 933-8,8	6 kt-Schraube
	A 10 DIN 127	Federring
	M 6 DIN 934-8	6 kt-Mutter
34	M10x25 DIN 603-4,6	Flachrundschraube
	11 DIN 126	Scheibe
	M 10 DIN 934-8	6 kt-Mutter

mit Nr. 31
für Drahtbehälter

www.bonhof.com



Verdrillapparat			
1	1109.29.01.01	Drillrahmen	mit Nr. 2+3
2	0316.61	Laufbuchse	
3	A M 6 DIN 71412	Kegelschmiernippel	
4-13	1105.29.03.13	Drahtklemme	
4-7	1105.29.03.14	Scherhebel	
4	1105.29.03.15	Schermeißel	
5	1109.29.01.66	Drahtabweiser	mit Nr. 4
6	1109.29.01.67	Schutzstopfen	
7	M8x20 DIN 933-8.8	6 kt-Schraube	
	A 8 DIN 127	Federring	
8-11	1105.29.03.19	Klemmsatz	
8	1105.29.03.20	Scherplatte	
9	1105.29.03.21	Distanzplatte	
10	1105.29.03.22	Klemmplatte	
11	1105.29.03.23	Richtplatte	
12	M8x45 DIN 933-8.8	6 kt-Schraube	
	M 8 DIN 934-8	6 kt-Mutter	
	A 8 DIN 127	Federring	
13	M10x55 DIN 912-8.8	Zylinderschraube	
	M 10 DIN 439.5	6 kt-Mutter	
	10.5 DIN 125	Scheibe	
14-17	1105.29.03.37	Drahtdriller	
14	0364.26	Drillhaken	
15	1105.29.03.39	Hakenschaft	
16	M8x15 DIN 912-8.8	Zylinderschraube	
17	6x32 DIN 1481	Spannhülse	
18	0308.26	Kettenrad	
19	6x40 DIN 1481	Spannhülse	
	3.5x40 DIN 1481	Spannhülse	
20	1105.29.03.44	Leitstange	
21*	M 10 DIN 934-8	6 kt-Mutter	zu Nr. 20
	A 10 DIN 127	Federring	
22	0766.11	Kreuznocken	
23	1105.29.03.48	Welle	
24-28	1105.29.03.49	Kurbelscheibe kpl.	
24	0730.10	Kurbelscheibe	
25	0326.17	Raile	
26	1105.29.03.52	Rollenbolzen	mit Nr. 27
27	A M 6 DIN 71412	Kegelschmiernippel	
28*	M 10 DIN 934-8	6 kt-Mutter	zu Nr. 26
	A 10 DIN 127	Federring	
29	1105.29.03.58	Kuppelstange	
30	B M8x25	6 kt-Schraube	
	DIN 561-8.8	6 kt-Mutter	
31-35	1109.29.01.70	Kettenspanner kpl.	
31	1109.29.01.71	Hebel	
32	0326.23	Umlenkrolle	
33	M10x45 DIN 933-8.8	6 kt-Schraube	
	M 10 DIN 934-8	6 kt-Mutter	
	A 10 DIN 127	Federring	
34	21 DIN 125	Scheibe	
35	4x30 DIN 94	Splint	
36	0341.22	Zugfeder	
37	0324.50	Scheibe	
38+39	-	Befestigungsteile für Verdrillapparat	
38	M 10x25 DIN 933-8.8	6 kt-Schraube	
	M 10 DIN 934-8	6 kt-Mutter	
	A 10 DIN 127	Federring	
39	6x16 DIN 1481	Spannhülse	



Binderantriebswelle

1	1109.28.01.01	Binderwelle		21*	6x32 DIN 1481	Spannhülse	zu Nr. 20
2	0324.14	Ausgleichsscheibe	0,5 mm dick	22	35x32 DIN 1481	Spannhülse	
3	0324.39	Scheibe	1,5 mm dick	23	0766.23	Tellerrad	
4-9	1109.25.01.05	Binderantriebsrad		24	A 12x8x63	Keil	
4	-	+ Binderrad		25	DIN 6886	Stelling	
4a*	0313.06	Laufbuchse	zu Nr. 4 (2 Stck.)	26	1105.29.05.32	Spannhülse	
5*	B 8 DIN 71412	Einschlagnippel	zu Nr. 4	27	8x55 DIN 1481	Rostring	
6-9	1109.25.01.10	Rollenbolzen mit Rolle kpl.		28	0727.18	Flanschlager kpl.	
6	1109.25.01.48	Rolle mit Buchse kpl.	zu Nr. 6	27-29	1109.25.01.44	Flanschlager	
7	-	+ Rollenbozen		27	-	Laufbuchse	
8*	-	+ Rolle	zu Nr. 6	28	0313.07	Einschlagnippel	6 kt - 9 mm
9	M 16 DIN 934-8	6 kt-Mutter		29	C 6 DIN 71412	Rollenkette	
10-12	A 16 DIN 127	Federring		30	1105.29.05.41	Spannschraube	
10	1110.22.05.35	Flanschlager kpl.		31	1105.29.05.39	6 kt-Mutter	
10	-	+ Flanschlager		32	M 12 DIN 934-8	Befestigungsteile	für Binderantriebswelle
11	0315.51	Laufbuchse		33+34	1109.25.51.01	6 kt-Schraube	
12	B 6 DIN 71412	Einschlagnippel		33	M10x30 DIN 933-8.8	6 kt-Mutter	
13	0762.23	Einzentner		34	M 10 DIN 934-8	Federring	
14*	8x55 DIN 1481	Spannhülse	zu Nr. 13		A 10 DIN 127	Flachrundschrabe	
15-21	1105.29.05.21	Drillhakenantrieb		35*	M 10x30 DIN 603-4.6	6 kt-Mutter	
15	1105.29.05.22	Lagerrahmen	mit Nr. 16	36*	M 10 DIN 934-8	Federring	
16	C R 1/2 DIN 71412	Kegenschmiernippel		37*	A 10 DIN 127	Innenglied	zu Nr. 30
17	0308.27	Kettenrad			1105.29.05.43	Steckglied	zu Nr. 30
18*	6x40 DIN 1481	Spannhülse	zu Nr. 17		4102.48.02.02	gekr. Glied	zu Nr. 30
19	1105.29.05.28	Welle			1105.29.05.42		
20	0766.14	Kegelrad					

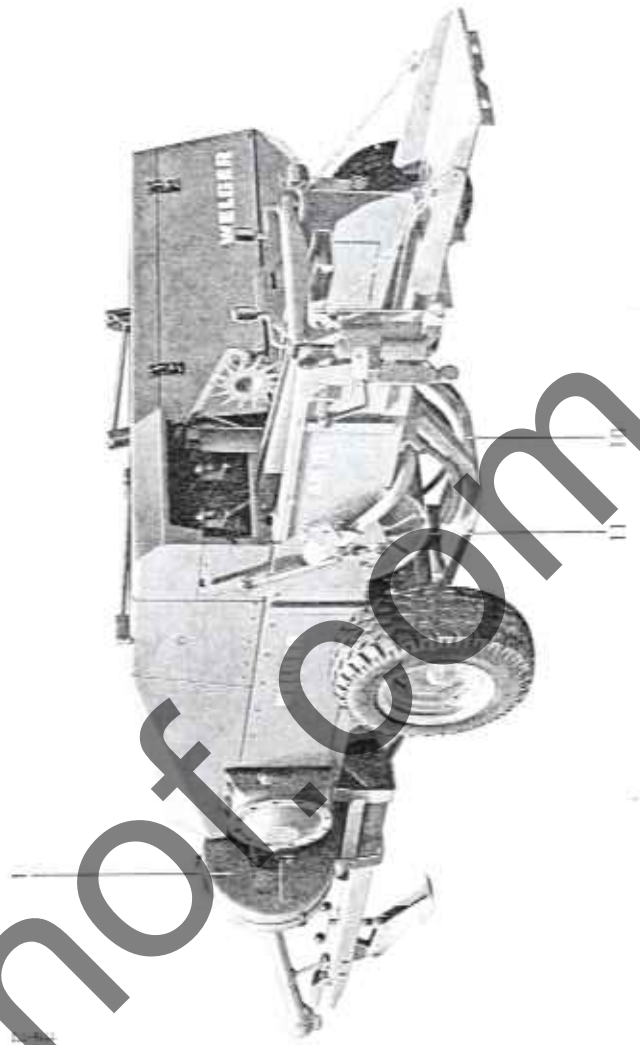
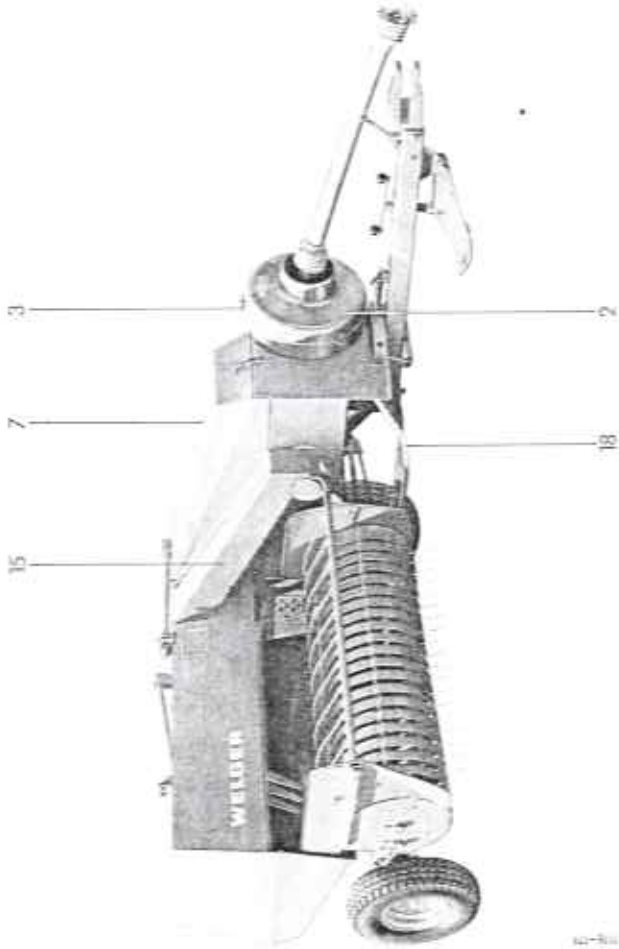
+ nicht einzeln lieferbar

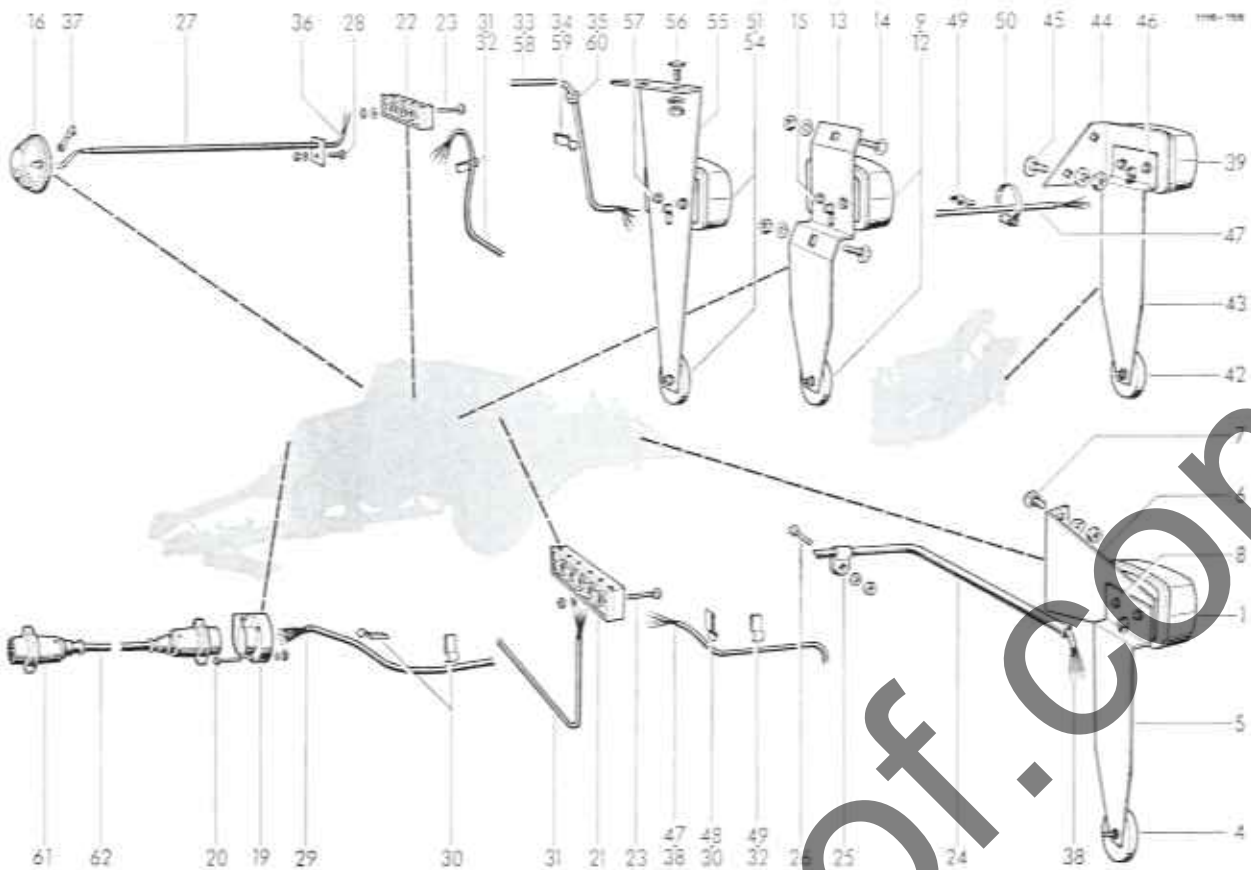
Schutzvorrichtungen

1-4	1116.14.03.00	Schwungradschleibenschutz	
1	1116.14.03.05	Schutzlozfi	
2	1121.51.02.01	Schnitzfrichter	
3	1109.51.02.18	Haubenhalter	
4*	M8x25 DIN 933-8.8	6 kt-Schraube	zu Nr. 2
	M8 DIN 934-8	6 kt-Mutter	
	9 DIN 126	Scheibe	
	A 8 DIN 127	Federring	
7-9	1116.14.06.00	Kurbelschutz	
7	1116.14.06.01	Haube	
8*	M8x16 DIN 933-8.8	6 kt-Schraube	zu Nr. 7
	M 8 DIN 934-8	6 kt-Mutter	
	A 8 DIN 127	Federring	zu Nr. 7
9*	9 DIN 126	Scheibe	
10+11	1116.26.03.00	Nadel-Schutzvorrichtungen	
10	1116.26.03.01	Nadelschutzbügel	
11	1118.51.06.01	Nadelschutzblech	
12*	M10x25 DIN 603-4.6	Flachrundschraube	zu Nr. 10
	M 10 DIN 934-8	6 kt-Mutter	
	A 10 DIN 127	Federring	
13*	M10x30 DIN 933-8.8	6 kt-Schraube	zu Nr. 10
	M 10 DIN 934-8	6 kt-Mutter	
	11 DIN 126	Scheibe	
	A 10 DIN 127	Federring	zu Nr. 11
14*	M6x16 DIN 603-4.6	Flachrundschraube	
	M 6 DIN 934-8	6 kt-Mutter	
	6,6 DIN 126	Scheibe	
15	1116.33.04.15	Gelenkwellenschutz	
16*	1116.33.04.07	Bodenblech	zu Nr. 15
17*	M6x16 DIN 933-8.8	6 kt-Schraube	zu Nr. 15
	A 6 DIN 137	Federscheibe	
	R 7 DIN 440	Scheibe	
18	1116.14.12.01	Kurbelschutzblech	zu Nr. 18
19*	M8x20 DIN 933-8.8	6 kt-Schraube	
	M 8 DIN 934-8	6 kt-Mutter	
	A 8 DIN 127	Federring	
20*	M12x30		
	DIN 933-8.8		
21*	M 12 Staver-8	Sicherungsmutter	zu Nr. 18 zu Nr. 18

Lackierung und Beschriftung

22*	RAL 3002	Welger-Lackfarbe rot	Menge angeben
23*	RAL 1012	Welger-Lackfarbe gelb	Menge angeben
24*	1116.83.01.09	Beschriftung kpl.	deutsch





1-38, 61+62, 9-37, 39-50, 61+62, 1-8, 16-32, 36-38, 51-62, 1-32, 35+37, 39-62	1116.63.00.21, 1116.63.00.22, 1116.63.00.23, 1116.63.00.24	1121.63.01.00, Typ BBSK 215 L, RL 12 V 21 W DIN 72601, G 12 V 10 W DIN 72601, Typ R 13 C, 1121.63.01.07, 1121.63.01.08, M10x20 DIN 603-8.8, M 10 DIN 934-8, A 10 DIN 127, M5x16 DIN 84-4.8, M 5 DIN 934-8, A 5 DIN 127, 1118.63.02.00, Typ BBS 215 R, RL 12 V 21 W DIN 72601, G 12 V 10 W DIN 72601, Typ R 13 C, 1118.63.02.07, M8x16 DIN 603-8.8, M 8 DIN 934-8, A 8 DIN 127, M5x12 DIN 84-4.8, M 5 DIN 934-8, A 5 DIN 127, 1121.63.03.00, Typ PL 192, G 12 V 5 W DIN 72601, M8x20 DIN 84-4.8, M 8 DIN 934-8, A 6 DIN 127, 1121.63.04.00, Typ 7 A DIN 72577, M5x85 DIN 84-4.8, M 5 DIN 934-8, A 5 DIN 127, A 6 DIN 72586, A 4 DIN 72586, M4x25 DIN 84-4.8, M 4 DIN 934-8, A 4 DIN 127, 1116.63.06.22, 0331.81	Beleuchtung, Beleuchtung (Garn mit Zusatzgarnkasten), Beleuchtung (Garn mit Ballenwerfer), Beleuchtung (Draht), Beleuchtung (Draht mit Ballenwerfer), Leuchtenträger kpl., Jokan-Leuchte, Glühlampe, Glühlampe, Jokan-Rückstrahler, Winkel, Flachrundschrabe, 6 kt-Mutter, Federring, Zylinderschraube, 6 kt-Mutter, Federring, Leuchtenträger kpl., Jokan-Leuchte, Glühlampe, Glühlampe, Jokan-Rückstrahler, Halter, Flachrundschrabe, 6 kt-Mutter, Federring, Zylinderschraube, 6 kt-Mutter, Federring, Leuchte kpl., Jokan-Leuchte, Glühlampe, Glühlampe, Jokan-Rückstrahler, Halter, Flachrundschrabe, 6 kt-Mutter, Federring, Steckdose kpl., Steckdose, Zylinderschraube, 6 kt-Mutter, Federring, Leitungsverbiner, Leitungsverbiner, Zylinderschraube, 6 kt-Mutter, Federring, Rohr, Schelle	M8x20 DIN 603-8.8, M 8 DIN 934-8, A 8 DIN 127, M5x16 DIN 84-4.8, M 5 DIN 934-8, A 5 DIN 127, 4x1 mm² NYMHY, Ig. 2500, 12x40, 4x1 mm² NYMHY, Ig. 2630, 12x28, 4x1 mm² NYMHY, Ig. 1220, 12x40, SB-562-5, 2x0,75 mm² NYMHY, Ig. 600, A6x1,5 DIN 46225, 4x1 mm² NYMHY, Ig. 2150, 1121.63.08.00, Typ BBSK 215, RL 12 V 21 W DIN 72601, G 12 V 10 W DIN 72601, Typ R 13 C, 1121.63.01.07, 1121.63.08.08, M8x16 DIN 603-8.8, M 8 DIN 934-8, A 8 DIN 127, M5x16 DIN 84-4.8, M 5 DIN 934-8, A 5 DIN 127, 4x1 mm² NYMHY, Ig. 3600, 12x40, 12x28, SGL 32-50 DIN 3017, 1120.63.09.00, Typ BBS 215 R, RL 12 V 21 W DIN 72601, G 12 V 10 W DIN 72601, Typ R 13 C, 1121.63.02.07, M8x16 DIN 603-8.8, M 8 DIN 934-8, A 8 DIN 127, M5x12 DIN 84-4.8, M 5 DIN 934-8, A 5 DIN 127, 4x1 mm² NYMHY, Ig. 870, 12x40, SB 562-5, 6117.35.04.01, 7B DIN 72577, 6x1 mm² NYMHY, Ig. 3000	Flachrundschrabe, 6 kt-Mutter, Federring, Rohr, 6 kt-Schraube, 6 kt-Mutter, Federring, Kunststoffkabel, Chassis-Kabelklemme, Kunststoffkabel, Chassis-Kabelklemme, Kunststoffkabel, Chassis-Kabelklemme, Heyco-Schnappdurchführung, Kunststoffkabel, Kabelschuh, Kunststoffkabel, Leuchtenträger kpl., Jokan-Leuchte, Glühlampe, Glühlampe, Jokan-Rückstrahler, Winkel, Halter, Flachrundschrabe, 6 kt-Mutter, Federring, Zylinderschraube, 6 kt-Mutter, Federring, Kunststoffkabel, Chassis-Kabelklemme, Chassis-Kabelklemme, Norma-Schelle, Leuchtenträger kpl., Jokan-Leuchte, Glühlampe, Glühlampe, Jokan-Rückstrahler, Halter, Flachrundschrabe, 6 kt-Mutter, Federring, Zylinderschraube, 6 kt-Mutter, Federring, Kunststoffkabel, Chassis-Kabelklemme, Heyco-Schnappdurchführung, Verbindungskabel, Stecker, Kunststoffkabel
1-38, 61+62	1116.63.00.21	1121.63.01.00, Typ BBSK 215 L, RL 12 V 21 W DIN 72601, G 12 V 10 W DIN 72601, Typ R 13 C, 1121.63.01.07, 1121.63.01.08	Beleuchtung (Garn mit Zusatzgarnkasten)	M8x20 DIN 603-8.8, M 8 DIN 934-8, A 8 DIN 127	Flachrundschrabe, 6 kt-Mutter, Federring, Rohr, 6 kt-Schraube, 6 kt-Mutter, Federring
9-37, 39-50, 61+62	1116.63.00.22	M10x20 DIN 603-8.8, M 10 DIN 934-8, A 10 DIN 127, M5x16 DIN 84-4.8, M 5 DIN 934-8, A 5 DIN 127	Beleuchtung (Garn mit Ballenwerfer)	M5x16 DIN 84-4.8, M 5 DIN 934-8, A 5 DIN 127	Kunststoffkabel, Chassis-Kabelklemme
1-8, 16-32, 36-38, 51-62	1116.63.00.23	1118.63.02.00, Typ BBS 215 R, RL 12 V 21 W DIN 72601, G 12 V 10 W DIN 72601, Typ R 13 C, 1118.63.02.07	Beleuchtung (Draht)	4x1 mm² NYMHY, Ig. 2500, 12x40, 4x1 mm² NYMHY, Ig. 2630, 12x28, 4x1 mm² NYMHY, Ig. 1220	Kunststoffkabel, Chassis-Kabelklemme
1-32, 35+37, 39-62	1116.63.00.24	1121.63.01.00, Typ BBSK 215 L, RL 12 V 21 W DIN 72601, G 12 V 10 W DIN 72601, Typ R 13 C, 1121.63.01.07, 1121.63.01.08	Beleuchtung (Draht mit Ballenwerfer)	12x40, SB-562-5, 2x0,75 mm² NYMHY, Ig. 600, A6x1,5 DIN 46225, 4x1 mm² NYMHY, Ig. 2150	Kunststoffkabel, Chassis-Kabelklemme, Heyco-Schnappdurchführung
1-8	1121.63.01.00	1121.63.01.00, Typ BBSK 215 L, RL 12 V 21 W DIN 72601, G 12 V 10 W DIN 72601, Typ R 13 C, 1121.63.01.07, 1121.63.01.08	Leuchtenträger kpl.	1121.63.08.00, Typ BBSK 215, RL 12 V 21 W DIN 72601, G 12 V 10 W DIN 72601, Typ R 13 C, 1121.63.01.07, 1121.63.08.08	Kunststoffkabel, Leuchtenträger kpl., Jokan-Leuchte
1	Typ BBSK 215 L	1121.63.01.00, Typ BBSK 215 L, RL 12 V 21 W DIN 72601, G 12 V 10 W DIN 72601, Typ R 13 C, 1121.63.01.07, 1121.63.01.08	Jokan-Leuchte	M8x16 DIN 603-8.8, M 8 DIN 934-8, A 8 DIN 127, M5x16 DIN 84-4.8, M 5 DIN 934-8, A 5 DIN 127	Jokan-Leuchte, Glühlampe, Glühlampe, Jokan-Rückstrahler, Winkel, Halter
2*	RL 12 V 21 W DIN 72601	RL 12 V 21 W DIN 72601	Glühlampe	4x1 mm² NYMHY, Ig. 3600, 12x40, 12x28, SGL 32-50 DIN 3017, 1120.63.09.00	Glühlampe, Glühlampe, Jokan-Rückstrahler, Winkel, Halter
2*	G 12 V 10 W DIN 72601	G 12 V 10 W DIN 72601	Glühlampe	1121.63.02.07, M8x16 DIN 603-8.8, M 8 DIN 934-8, A 8 DIN 127, M5x12 DIN 84-4.8, M 5 DIN 934-8, A 5 DIN 127	Glühlampe, Jokan-Rückstrahler, Winkel, Halter
3*	Typ R 13 C	Typ R 13 C	Jokan-Rückstrahler	4x1 mm² NYMHY, Ig. 870, 12x40, SB 562-5, 6117.35.04.01, 7B DIN 72577, 6x1 mm² NYMHY, Ig. 3000	Flachrundschrabe, 6 kt-Mutter, Federring, Zylinderschraube, 6 kt-Mutter, Federring
4	Typ R 13 C	Typ R 13 C	Winkel		
5	1121.63.01.07	1121.63.01.07	Winkel		
6	1121.63.01.08	1121.63.01.08	Winkel		
7	M10x20 DIN 603-8.8	M10x20 DIN 603-8.8, M 10 DIN 934-8, A 10 DIN 127	Flachrundschrabe		
8	M5x16 DIN 84-4.8	M5x16 DIN 84-4.8, M 5 DIN 934-8, A 5 DIN 127	6 kt-Mutter		
9-15	1118.63.02.00	1118.63.02.00, Typ BBS 215 R, RL 12 V 21 W DIN 72601, G 12 V 10 W DIN 72601, Typ R 13 C, 1118.63.02.07	Federring		
9	Typ BBS 215 R	Typ BBS 215 R, RL 12 V 21 W DIN 72601, G 12 V 10 W DIN 72601, Typ R 13 C, 1118.63.02.07	Leuchtenträger kpl.		
10*	RL 12 V 21 W DIN 72601	RL 12 V 21 W DIN 72601	Jokan-Leuchte		
11*	G 12 V 10 W DIN 72601	G 12 V 10 W DIN 72601	Glühlampe		
12	Typ R 13 C	Typ R 13 C	Glühlampe		
13	1118.63.02.07	1118.63.02.07	Jokan-Rückstrahler		
14	M8x16 DIN 603-8.8	M8x16 DIN 603-8.8, M 8 DIN 934-8, A 8 DIN 127	Halter		
15	M 8 DIN 934-8	M 8 DIN 934-8, A 8 DIN 127, M5x12 DIN 84-4.8, M 5 DIN 934-8, A 5 DIN 127	Flachrundschrabe		
16-18	M 8 DIN 934-8	M 8 DIN 934-8, A 8 DIN 127, M5x12 DIN 84-4.8, M 5 DIN 934-8, A 5 DIN 127	6 kt-Mutter		
16	A 8 DIN 127	A 8 DIN 127, M5x12 DIN 84-4.8, M 5 DIN 934-8, A 5 DIN 127	Federring		
17*	M5x12 DIN 84-4.8	M5x12 DIN 84-4.8, M 5 DIN 934-8, A 5 DIN 127	Zylinderschraube		
18*	M 5 DIN 934-8	M 5 DIN 934-8, A 5 DIN 127	6 kt-Mutter		
19	A 5 DIN 127	A 5 DIN 127	Federring		
19+20	1121.63.04.00	1121.63.04.00, Typ 7 A DIN 72577, M5x85 DIN 84-4.8, M 5 DIN 934-8, A 5 DIN 127	Steckdose kpl.		
19	7 A DIN 72577	7 A DIN 72577, M5x85 DIN 84-4.8, M 5 DIN 934-8, A 5 DIN 127	Steckdose		
20	M5x85 DIN 84-4.8	M5x85 DIN 84-4.8, M 5 DIN 934-8, A 5 DIN 127	Zylinderschraube		
21	M 5 DIN 934-8	M 5 DIN 934-8, A 5 DIN 127	6 kt-Mutter		
22	A 5 DIN 127	A 5 DIN 127	Federring		
23	A 6 DIN 72586	A 6 DIN 72586, A 4 DIN 72586	Leitungsverbiner		
24	A 4 DIN 72586	A 4 DIN 72586, M4x25 DIN 84-4.8, M 4 DIN 934-8, A 4 DIN 127	Leitungsverbiner		
25	M4x25 DIN 84-4.8	M4x25 DIN 84-4.8, M 4 DIN 934-8, A 4 DIN 127	Zylinderschraube		
25	M 4 DIN 934-8	M 4 DIN 934-8, A 4 DIN 127	6 kt-Mutter		
25	A 4 DIN 127	A 4 DIN 127	Federring		
25	1116.63.06.22	1116.63.06.22	Rohr		
25	0331.81	0331.81	Schelle		

Anschriften der WELGER-Werksvertreter

Günter Arnold	Fuchsbühl 76 8021 Icking	Tel. 08178 / 5693
Michael Bayer	Am Langen Hardt 20 8548 Heideck	Tel. 09177 / 289
Uwehorst Birkholz	Hannoversche Straße 149 3011 Garbsen	Tel. 05137 / 72478
Werner Böttger oHG	Bäkeplacken 25-27 2900 Oldenburg (Oldb)	Tel. 0441 / 73001 Fernschr. 025875
Otto Fesser	Gifhorner Straße 14 3162 Uetze	Tel. 05173 / 323
Manfred Geiger	Martinusweg 6 7992 Tettnang	Tel. 07542 / 7154 Tel. 07054 / 5862
Alfred Gooß	Gewerbegebiet – Werkstraße 2105 Seevetal 1 – Hittfeld	Tel. 04105 / 2066 Fernschr. 02180314
Werner Jerratsch	Dorffeldstraße 34 4400 Münster-Roxel	Tel. 02534 / 1013
Johannes Müller	3110 Uelzen 14 – Hansen	Tel. 0581 / 5533
Klaus Müller	Ahornstraße 13 6306 Lang-Göns	Tel. 06403 / 3627
Walter Ober	Zeisigweg 1 6370 Oberursel 4	Tel. 06172 / 36403
Carl Petry Inh. Walter Bertram	Im Küchengarten 4 6752 Winnweiler (Pfalz)	Tel. 06302 / 2045
Karl Philipp	Ahornstraße 51 8301 Ergolding – Landshut	Tel. 0871 / 74169
Richard Plannerer	Eurishofen 11½ 8939 Jengen	Tel. 08246 / 327
Gebrüder Welger Verkaufsbüro	Burgunder Straße 17 5014 Kerpen	Tel. 02237 / 2160 2061 Fernschr. 08881973

Bitte beachten:

Ersatzteilbestellungen bitten wir beim zuständigen Händler bzw. Maschinenlieferanten aufzugeben.



- **Aufsammelpressen**
- **Ballen-Wurfgeräte**
- **Rollpressen**
- **Zwei- und**
- **Dreiseitenkipper**
- **Stallungstreuer**
- **Ladewagen**
- **Mähwerke**