



AP 530

ERSATZTEILLISTE

SPARE PARTS LIST

LISTE DES PIÈCES DE RECHANGE

CATALOGO RICAMBI

CATÀLOGO DE PIEZAS DE RECAMBIO

Hinweise für die Ersatzteilbestellung

Die auf den einzelnen Blättern vorhandenen Abbildungen sind mit Positionsnummern versehen. Diese geben im darunterliegenden Text die Teil-Nummern und deren Bezeichnung an. Jede Bestellung muß zur Vermeidung von Irrtümern folgende Angaben enthalten:

- Teil-Nummer und Benennung des Ersatzteils (in dieser Liste feststellen)
- Menge der gewünschten Ersatzteile
- Gewünschte Lieferart (Post, Frachtgut, Expreß)
- Volle Anschrift des Bestellers (mit Postleitzahl)

Die in dieser Liste aufgeführten Teil-Nummern haben Vorrang vor auf manchen Teilen eingegossenen oder eingepprägten Bezeichnungen. Schrauben, Muttern, Feder- ringe und Scheiben zum Befestigen kompletter Ersatzteilgruppen werden normalerweise nicht mitgeliefert. Bei Bedarf ist die Teil-Nummer der Befestigungsteile anzugeben.

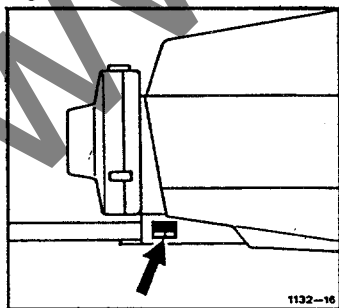
Das Teil-Nummer-Verzeichnis am Ende der Liste dient zum schnellen Aufsuchen von Teilen, deren Nummer bekannt ist.

Abkürzungen / Symbole:

6kt	Sechskant
kpl.	komplett
*	nicht abgebildet
nB	nach Bedarf

Die Abbildungen sind für Form und Ausführung nicht verbindlich.

Die Fabrik-Nummer ist auf dem unten gezeigten Typschild angegeben. Garantiefälle und Rückfragen können ohne Angabe der Fabrik-Nummer nicht bearbeitet werden. Bitte tragen Sie diese gleich nach Auslieferung in das Feld unter der Abbildung ein.



1132.

Instructions for ordering Spare Parts

Parts illustrated on the following pages are marked with item numbers. The text below will assist you to identify their part numbers and respective description. To avoid errors, each part order must show the following details:

- Part number and description of part (stated in the list)
- Quantity of parts required
- Mode of delivery (post, freight, express)
- Full address of purchaser (incl. postal code)

Part numbers listed in this booklet have priority over any other number impressed on parts.

Bolts, nuts, springwashers and shims for assembling component parts are normally not included in the delivery. If these are required, please state the part number of those fitting parts.

The part number index at the end of this list is to identify the position of the part when the number is known.

Abbreviations / Symbols:

hex.	hexagon
cpl.	complete
*	not illustrated
nB	as required

Illustrations and technical data are not binding.

The serial number is stamped into the model identification plate shown in the illustration. As it is essential to quote this number in full in all your enquiries and spare part orders, we recommend you to note it down in the box under the illustration.

Conseils pour la commande de pièces de rechange

Les illustrations qui se trouvent sur les différentes feuilles sont pourvues de numéros de position. Ces derniers indiquent dans le texte situé en dessous les numéros des pièces et leur désignation. Afin d'éviter toute erreur et défaut de livraison, il convient que toute commande mentionne les indications suivantes:

- Numéro de pièce et désignation de la pièce de rechange (à constater dans cette liste)
- Quantité de pièces de rechange désirées
- Condition de livraison souhaitée (Poste, Colis Ferroviaire, Express)
- Adresse complète du client passant commande (avec code postal)

Les numéros de pièce mentionnés dans cette liste ont la priorité sur les désignations coulées ou estampées sur certaines pièces. Les boulons, écrous, rondelles servant à la fixation de groupes de pièces détachées complets ne sont normalement pas joints à la livraison. En cas de besoin, indiquer le numéro de pièce des éléments de fixation.

La liste des numéros de pièces à la fin de la liste sert à retrouver rapidement les pièces dont le numéro est connu.

Abréviations / Symboles:

6-pans	six-pans
cpl.	complet
*	ne figure pas sur l'illustration
nB	si nécessaire

Les schémas n'engagent pas la responsabilité du fabricant.

Le Numéro de Fabrication est indiqué sur la plaque de numéro ci-contre. Les demandes en garantie ou les questions sans numéro de fabrication ne peuvent être traitées. Veuillez en conséquence inscrire ce numéro ci-dessous dès livraison:

© 1994 by Welger GmbH, Wolfenbüttel; Printed in Germany. All rights reserved. Design and construction subject to alterations.

Ersatzteilliste Nr.:

Spare Parts List No.:

Liste de pièces de rechange N°:

1132.99.20.01

12.94

Welger GmbH

Gebrüder-Weiger-Straße • D-38304 Wolfenbüttel
Telefon: (05331) 404-0 • Telefax: (05331) 404-266 • Teletex: (17) 5331 8311



Achse

Road Axle – Essieu

Assale – Eje

Gestell und Zubehör

Bale Chamber and Trailer Loaders – Canal de Pressage et Accessoires

Telaio ed Accessori – Canal de Prensado y Accesorios

Aufsammler

Pick-up Reel – Ramasseur

Raccoglitore – Recogedor

Kolbenantrieb

Main Drive – Transmission Principale

Trasmissione-Pistone – Transmision del Piston

Raffer- und Querförderantrieb

Packer and Crossfeed Drive – Entraînement de l'Ameneur et du Transporteur

Transversal – Comando Forcone Introduttore e Forcone Alimentatore –

Accionamiento del Alimentador y Transportador

Raffer und Querförderer

Packer and Cross Feeder – Ameneur et Transporteur Transversal

Introduttore e Forconi – Alimentador y Transportador

Binder-Grundteile

Knotter Basic Parts – Pièces Générales du Noueur

Legatore-Particolari Base – Piezas Base del Atador

Garnbindung

Twine Knotters – Noueurs à Ficelle

Legatura di Spago – Atador de Sisal

Drahtbindung

Wire Knotters – Noueurs à Fil de Fer

Legatura Filo di Ferro – Atador de Alambre

Schutzvorrichtung und Beleuchtung

Guards and Lighting Equipment – Protecteurs et Eclairage Electricque

Dispositivi di Protezione ed Illuminazione – Dispositivos de Proteccion

y Equipo Electrico

Teilnummern-Verzeichnis

Part-Number Index – Répertoire Numérique des Pièces de Rechange

Indice del Codice – Lista de Numero de Referencias de Piezas

A

B

C

D

E

F

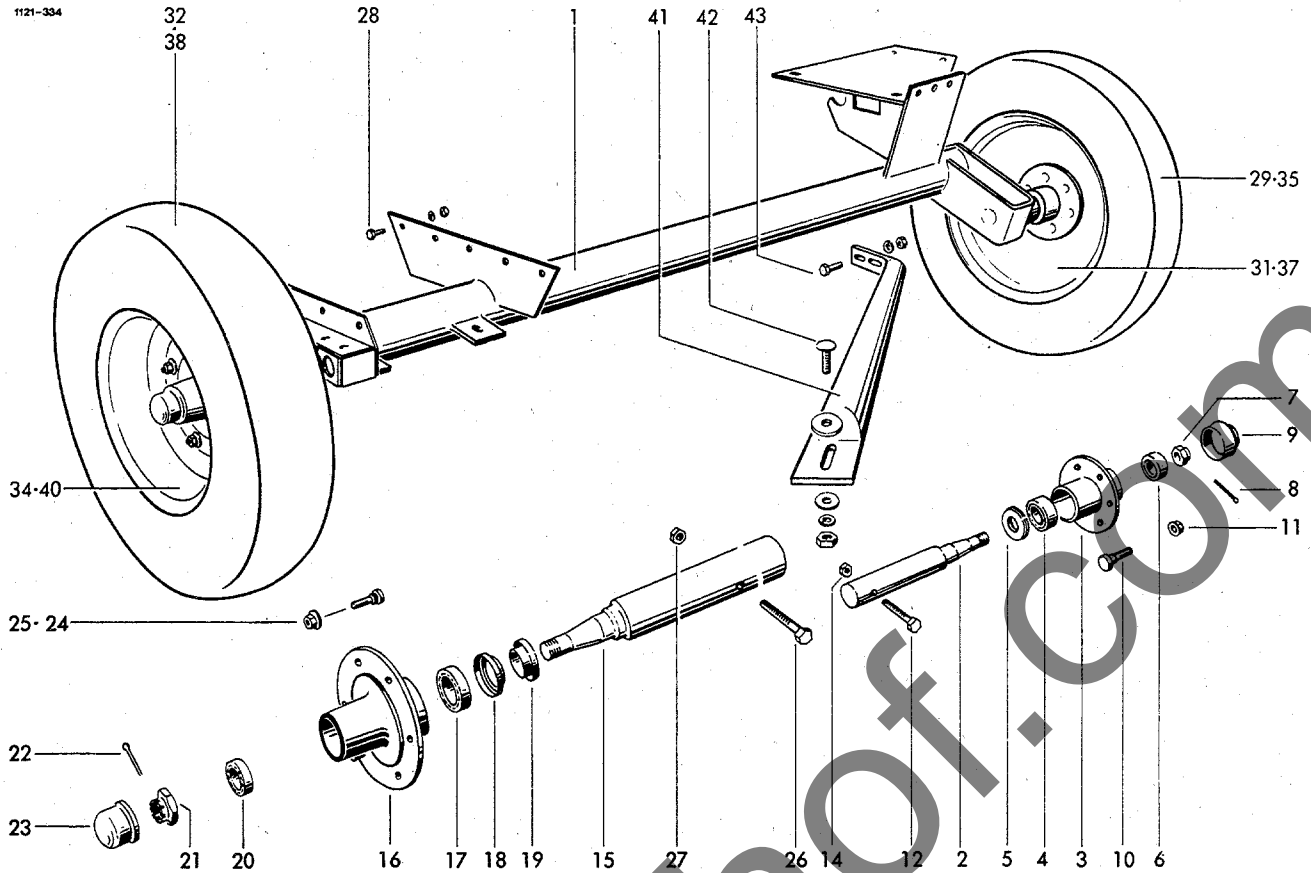
G

H

J

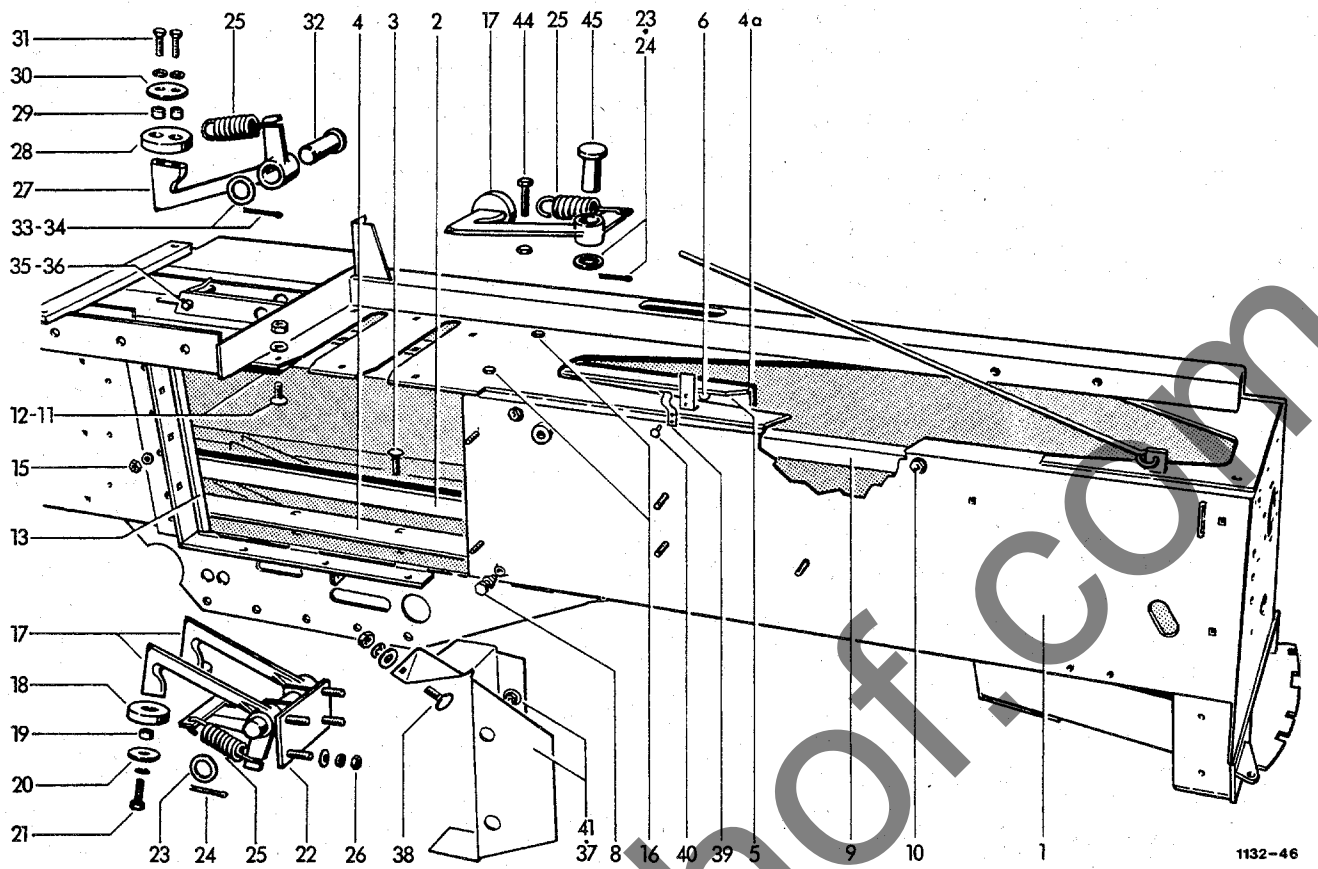
K

L



RADACHSE

1	1132.02.01.01	Achse	1	28	0901.21.10.00	6kt-Schraube M10x30	9
2-11	0942.18.11.00	Achsstummel kpl.	1		0907.10.10.00	6kt-Mutter M10	9
2	0942.19.21.00	Achsstummel G 1921	1		0910.15.11.00	Scheibe 11x21x2	9
3	0942.21.43.00	Radnabe	1		0911.10.10.00	Federring A10	9
4	0922.50.06.00	Kegelrollenlager 302 06	1	29-31	0944.10.15.00	Rad kpl. Normalbereifung	1
5	0942.26.02.00	Lamellenring	1	32-34	0944.10.60.00	Rad kpl. Normalbereifung	1
6	0922.50.04.00	Kegelrollenlager 302 04	1	35-37	0944.10.34.00	Rad kpl. Zusatzbereifung	1
7	0908.20.16.00	Kronenmutter M18	1	38-40	0944.10.71.00	Rad kpl. Zusatzbereifung	1
8	0916.11.01.00	Splint 4x36	1	29	0944.20.14.00	Reifen 7.00-12 AM 4 PR	1
9	0942.24.81.00	Radkapsel	1	30*	0944.30.14.00	Schlauch 7.00 - 12	1
10	0942.22.83.00	Radbolzen	5	31	0944.51.16.00	Scheibenrad 4,25 x 12 ET4	1
11	0942.89.81.00	Kugelbundmutter A14	5	32	0944.20.60.00	Reifen 10.0/75-15 Impl.	1
12	0901.11.49.00	6kt-Schraube M12x90	1	33*	0944.30.60.00	Schlauch 10.0/75-15	1
14	0907.80.12.00	Sicherungsmutter M12	1	34	0944.51.64.00	Scheibenrad 9,00 x 15,3 ET5	1
15-25	0942.18.16.00	Achsstummel kpl. G 1898-2E	1	35	0944.20.34.00	Reifen 8.00-12 AM 6 PR	1
15	0942.19.23.00	Achsstummel G 1923	1	36*	0944.30.21.00	Schlauch 8.00 - 12	1
16	0942.21.40.00	Radnabe	1	37	0944.51.16.00	Scheibenrad 4,25 x 12 ET4	1
17	0942.20.20.00	Kegelrollenlager	1	38	0944.20.71.00	Reifen 11.5/80-15 Impl.	1
18	0942.22.60.00	Labyrinthring	1	39*	0944.30.68.00	Schlauch 11.5/80-15	1
19	0942.22.20.00	Stossring	1	40	0944.51.68.00	Scheibenrad 9,00x15 ET 20	1
20	0942.20.21.00	Kegelrollenlager	1	41	1121.02.02.01	Strebe für Garnbindung	1
21	0908.20.18.00	Kronenmutter M24	1		1132.76.51.01	Strebe für Drahtbindung	1
22	0916.11.15.00	Splint 5x45	1	42	0903.10.73.00	Flachrundschrabe M10x35	1
23	0942.24.98.00	Radkappe	1		0907.10.10.00	6kt-Mutter M10	1
24	0942.22.80.00	Radbolzen	6		0910.60.10.00	Scheibe 4dick	1
25	0908.88.03.00	Kugelbundmutter AM18	6		0911.10.10.00	Federring A10	1
26	0901.12.50.00	6kt-Schraube M16x110	1	43	0901.21.10.00	6kt-Schraube M10x30	2
27	0907.80.16.00	Sicherungsmutter M16	1		0907.10.10.00	6kt-Mutter M10	2
					0911.10.10.00	Federring A10	2

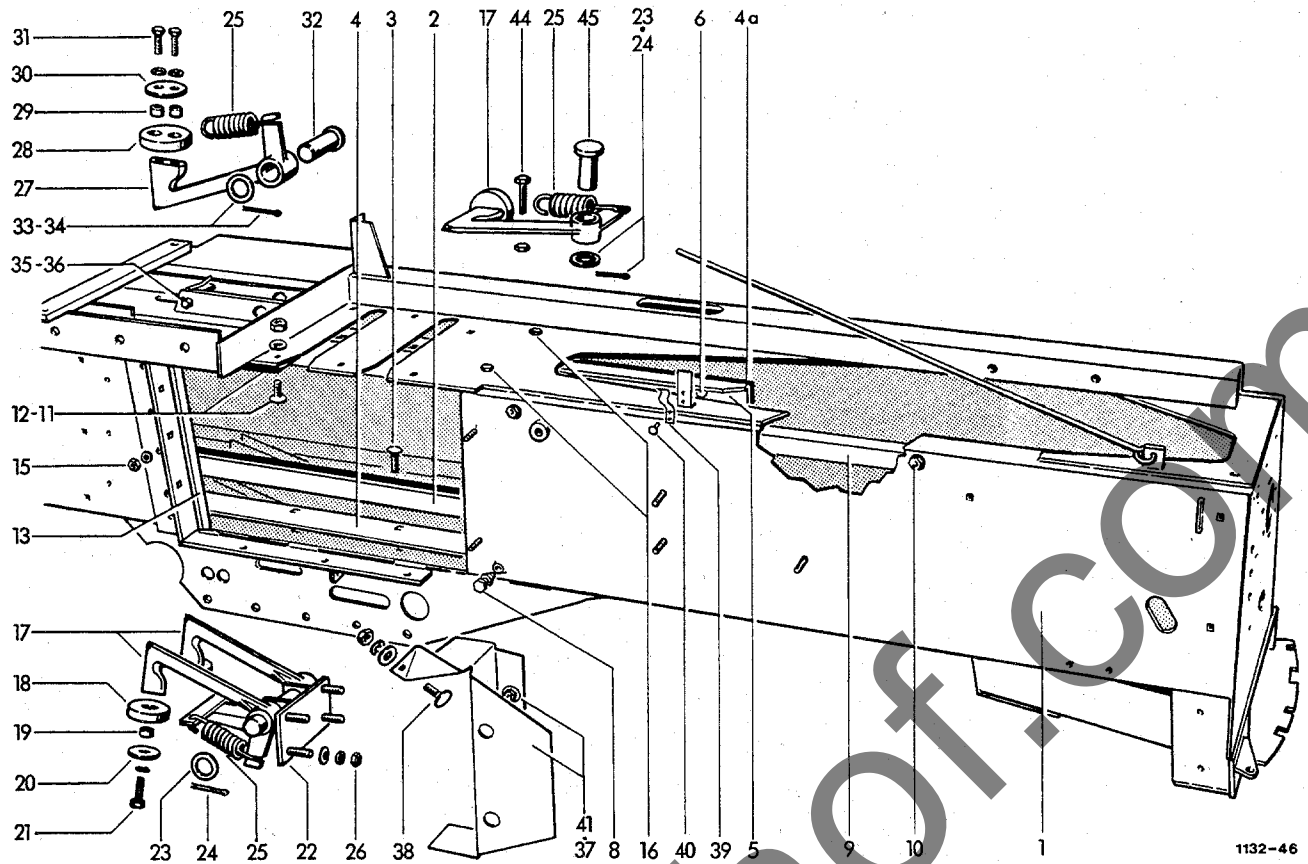


1132-46

GESTELL

1-43	1132.03.00.00	Gestell	1	10	0902.60.43.00	Senkschraube M8x20	2
1	1132.03.04.01	Grundkörper	1		0907.10.08.00	6kt-Mutter M8	2
2	1122.03.03.01	Schiene	1		0910.80.18.00	Scheibe 9x25x2	2
3	0903.10.73.00	Flachrundschaube M10x35	6		0911.10.08.00	Federring A8	2
	0907.10.10.00	6kt-Mutter M10	6	11	1122.03.04.10	Schienenstück	1
	0910.60.10.00	Scheibe 4 dick	6	12	0902.60.54.00	Senkschraube M10x35	2
	0911.10.10.00	Federring A10	6		0907.10.10.00	6kt-Mutter M10	2
4	1122.03.03.07	Beilage 1 mm dick	nB		0910.15.11.00	Scheibe 11x21x2	2
	1122.03.03.08	Beilage 3 mm dick	nB		0911.10.10.00	Federring A10	2
4a	1121.03.03.07	Beilage 1 mm dick	nB	12a*	1122.03.04.16	Beilage 0,5 mm dick z.Nr.11	nB
	1121.03.03.08	Beilage 3 mm dick	nB	12b*	1122.03.04.17	Beilage 1,0 mm dick z.Nr.11	nB
5	1121.03.03.12	Schiene	1	13	0982.20.09.00	Messer	1
6	0903.10.71.00	Flachrundschaube M10x25	5	14*	1122.03.05.11	Beilage 1,0 mm dick z.Nr.13	nB
	0907.10.10.00	6kt-Mutter M10	5		1122.03.05.12	Beilage 2,0 mm dick z.Nr.13	nB
	0911.10.10.00	Federring A10	5		1122.03.05.16	Beilage 0,5 mm dick z.Nr.13	nB
7*	1121.03.03.07	Beilage bei Drahtmaschine	nB	15	0902.60.63.00	Senkschraube M12x35	4
8	0901.21.51.00	6kt-Schraube M12x40	2		0907.10.12.00	6kt-Mutter M12	4
	0907.10.12.00	6kt-Mutter M12	2		0911.10.12.00	Federring A12	4
9	1122.03.04.01	Winkelschiene	1				

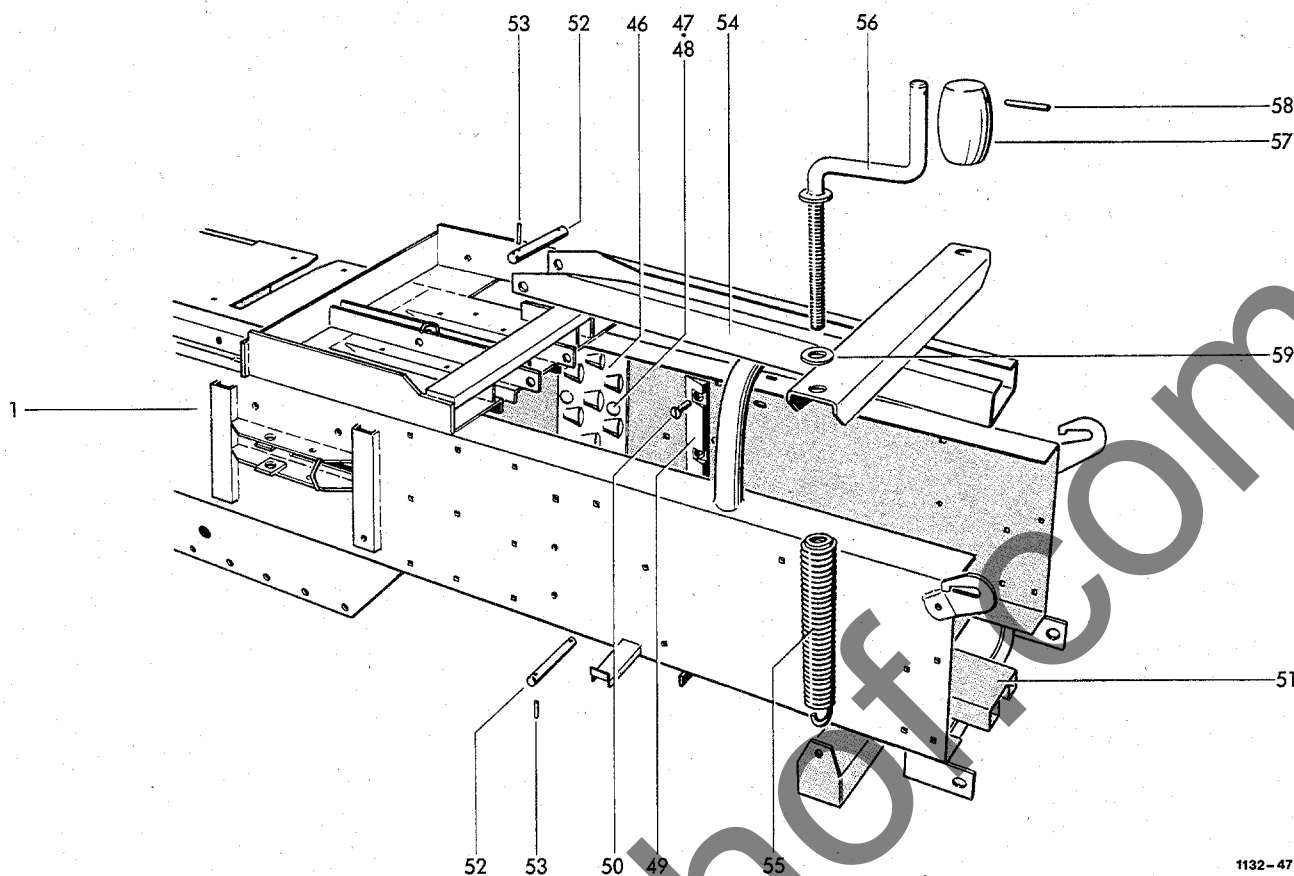
Fortsetzung B 11 / Continued B 11 / Continue B 11



1132-46

16	0901.21.52.00	6kt-Schraube M12x45	4	31	0901.20.68.00	6kt-Schraube M8x25	2
	0907.10.12.00	6kt-Mutter M12	4		0911.10.08.00	Federring A8	2
	0911.10.12.00	Federring A12	4	32	0917.31.49.00	Bolzen 16x60x53	1
17-21	1122.03.13.01	Rückhalter kpl.	3	33	0910.25.17.00	Scheibe 17x28x3	1
17	0736.86.00.00	Rückhalter	3	34	0916.10.97.00	Splint 4x25	1
18	0328.37.00.00	Anschlag	3	35	0917.10.52.00	Bolzen 8x55x48	1
19	0328.39.00.00	Hülse 9x12x9	3	36	0916.10.43.00	Splint 2x16	2
20	0328.35.00.00	Scheibe 8,4x38x3	3	37	1122.03.12.01	Leitblech	1
21	0901.20.68.00	6kt-Schraube M8x25	3	38	0903.10.41.00	Flachrundschraube M8x20	1
	0911.10.08.00	Federring A8	3		0907.10.08.00	6kt-Mutter M8	1
22	1122.03.10.10	Halter	1		0910.15.09.00	Scheibe 9x17x1,6	1
23	0910.25.17.00	Scheibe 17x28x3	3		0911.10.08.00	Federring A8	1
24	0916.10.97.00	Splint 4x25	3	39	0940.64.53.00	Blattfeder	1
25	0940.24.31.00	Zugfeder 4x25x95	4	40	0914.15.30.00	Halbrundniet 4x8	2
26	0901.20.68.00	6kt-Schraube M8x25	2	41	0907.10.08.00	6kt-Mutter M8	2
	0907.10.08.00	6kt-Mutter M8	4		0910.15.09.00	Scheibe 9x17x1,6	2
	0910.15.09.00	Scheibe 9x17x1,6	4		0911.10.08.00	Federring A8	2
	0911.10.08.00	Federring A8	4	42*	1132.03.04.77	Halter zu Nr. 1	1
27-31	1122.03.14.01	Rückhalter kpl.	1	43*	0901.20.66.00	6kt-Schraube M8x20 z.Nr.42	2
27	0736.87.00.00	Rückhalter	1		0911.10.08.00	Federring A8	2
28	0328.38.00.00	Anschlag	1	44	0901.10.66.00	6kt-Schraube M8x70	1
29	0328.39.00.00	Hülse 9x12x9	2		0907.60.08.00	Sicherungsmutter NM8	1
30	0328.36.00.00	Scheibe	1	45	0917.51.53.00	Bolzen 16x70x65	1

Fortsetzung B 12 / Continued B 12 / Continue B 12



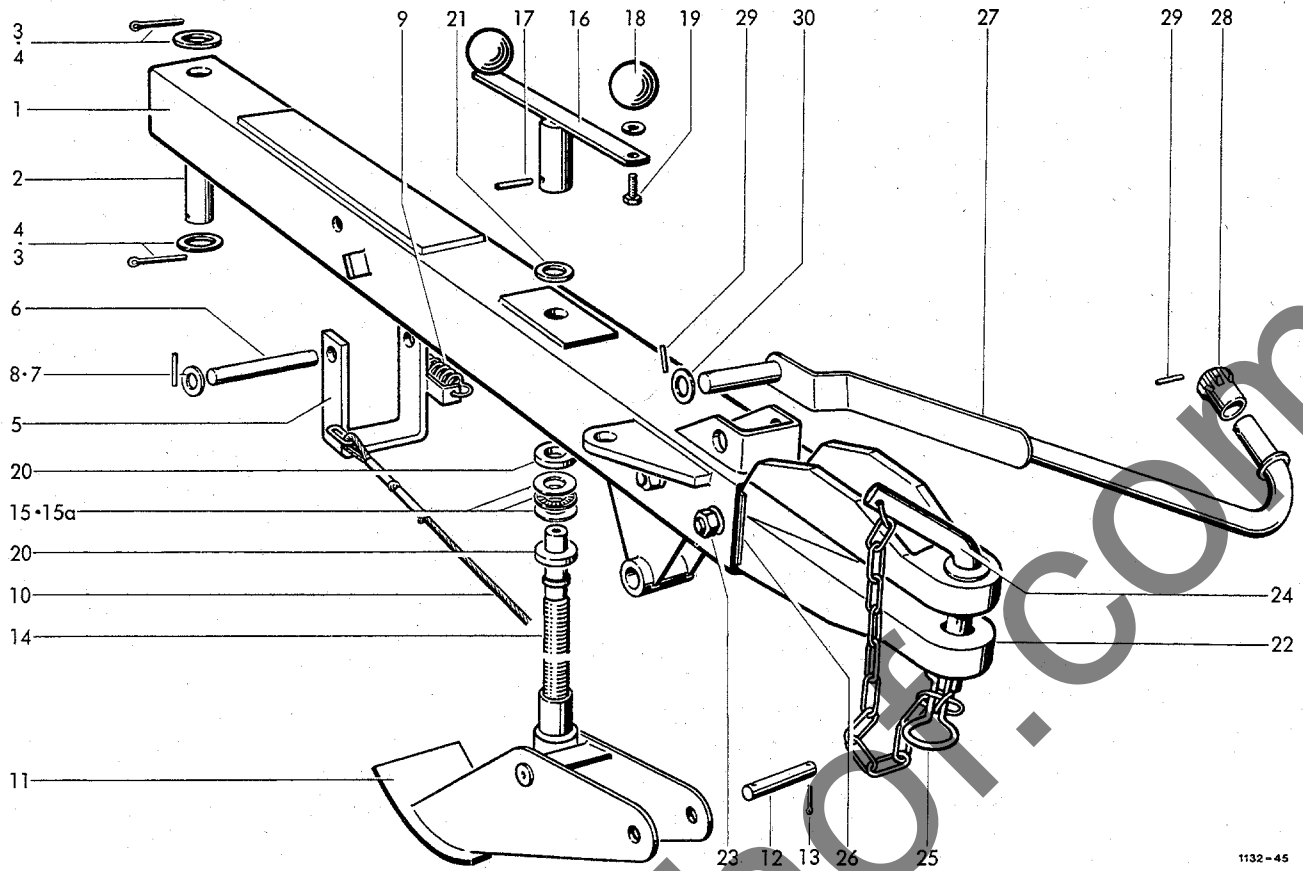
1132-47

SPANNVORRICHTUNG

46	0339.37.00.00	Schuppenblech	1	51	1122.04.08.01	Spannschiene (unten)	1
47	0903.10.71.00	Flachrundschaube M10x25	3	52	1122.04.08.12	Bolzen	2
	0907.10.10.00	6kt-Mutter M10	3	53	0915.51.30.00	Spannhülse 5x24	2
	0911.10.10.00	Federring A10	3	54	1122.04.09.01	Spannschiene (oben)	1
48	0910.80.24.00	Scheibe 10,2x25x2,5	3	55	0940.29.94.00	Zugfeder	2
49	0336.32.00.00	●Ballenbremse	2	56-59	1109.04.02.14	Spannkurbel kpl.	2
50	0902.50.67.00	●Senkschraube M8x25	6	56	0939.29.80.00	Kurbel	2
	0907.10.08.00	●6kt-Mutter M8	6	57	0730.13.00.00	Kurbelgriff	2
	0911.10.08.00	●Federring A8	6	58	0915.51.54.00	Spannhülse 6x28	2
				59	0910.10.21.00	Scheibe 21x37x3	2

● = Sonderausführung, wahlweise doppelte Stückzahl

Siehe auch B 10+11 / See also B 10+11 / Voyez aussi B 10+11



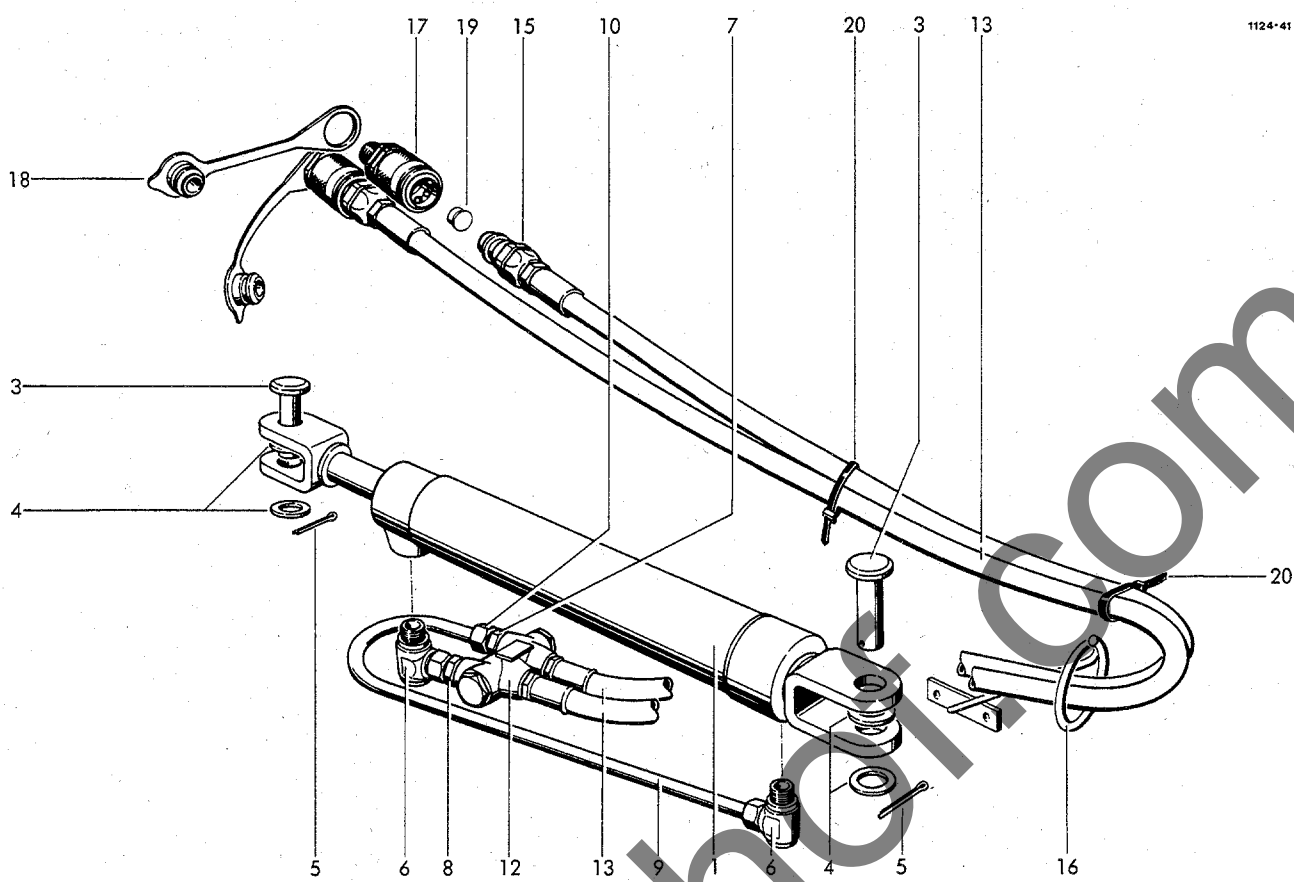
1132-45

ZUGDEICHSEL

1	1125.05.01.01	Zugrohr	1	20	0328.90.00.00	Scheibe	2
2	1105.05.01.05	Bolzen	1	21	0910.15.26.00	Scheibe 4 mm dick	nB
3	0916.11.49.00	Splint 8x50	2		0324.26.00.00	Scheibe 3 mm dick	nB
4	0910.25.31.00	Scheibe 31x45x5	2		0324.79.00.00	Scheibe 2 mm dick	nB
5	1125.05.02.01	Bügel	1	22	0753.05.00.00	+Zugkopf	1
6	1125.05.02.06	Bolzen	1		0753.04.00.00	•Zugkopf	1
7	0910.10.21.00	Scheibe 21x37x3	2	23	0901.12.51.00	6kt-Schraube M16x120	2
8	0916.11.13.00	Splint 5x36	2		0907.10.16.00	6kt-Mutter M16	2
9	0940.23.31.00	Zugfeder 3x18x91	1		0911.56.16.00	Spannscheibe 16	2
10	0936.49.79.00	Zugseil 8x3700	1	24	1115.05.91.01	+Bolzen mit Nr.25	1
11	1105.07.02.01	Stützfuß	1		2101.05.07.01	•Vorsteckerbolzen mit Nr.25	1
12	1105.07.02.07	Bolzen	1	25	0916.22.12.00	+Federsicherung 6	1
13	0916.11.12.00	Splint 5x32	2		0916.22.13.00	•Federsicherung 6,3	1
14	1105.07.02.09	Spindel	1	26	1124.07.04.06	Füllblech 1 mm dick	nB
15	0922.93.07.00	Axial-Nadelkranz AXK 2542	1				
15a	0922.93.08.00	Axialscheibe AS 2542	2				
16	1105.07.02.11	Kurbel mit Nr.17-19	1				
17	0915.51.58.00	Spannhülse 6x40	1	27	1124.05.11.01	Stütze	1
18	0939.50.49.00	Kugelknopf F 50	2	28	0354.09.00.00	Stützkopf	1
19	0901.21.45.00	6kt-Schraube M12x20	2	29	0915.51.30.00	Spannhülse 5x24	2
	0911.10.12.00	Federring A12	2	30	0910.15.18.00	Scheibe 18x30x3	1

GELENKWELLENSTÜTZE

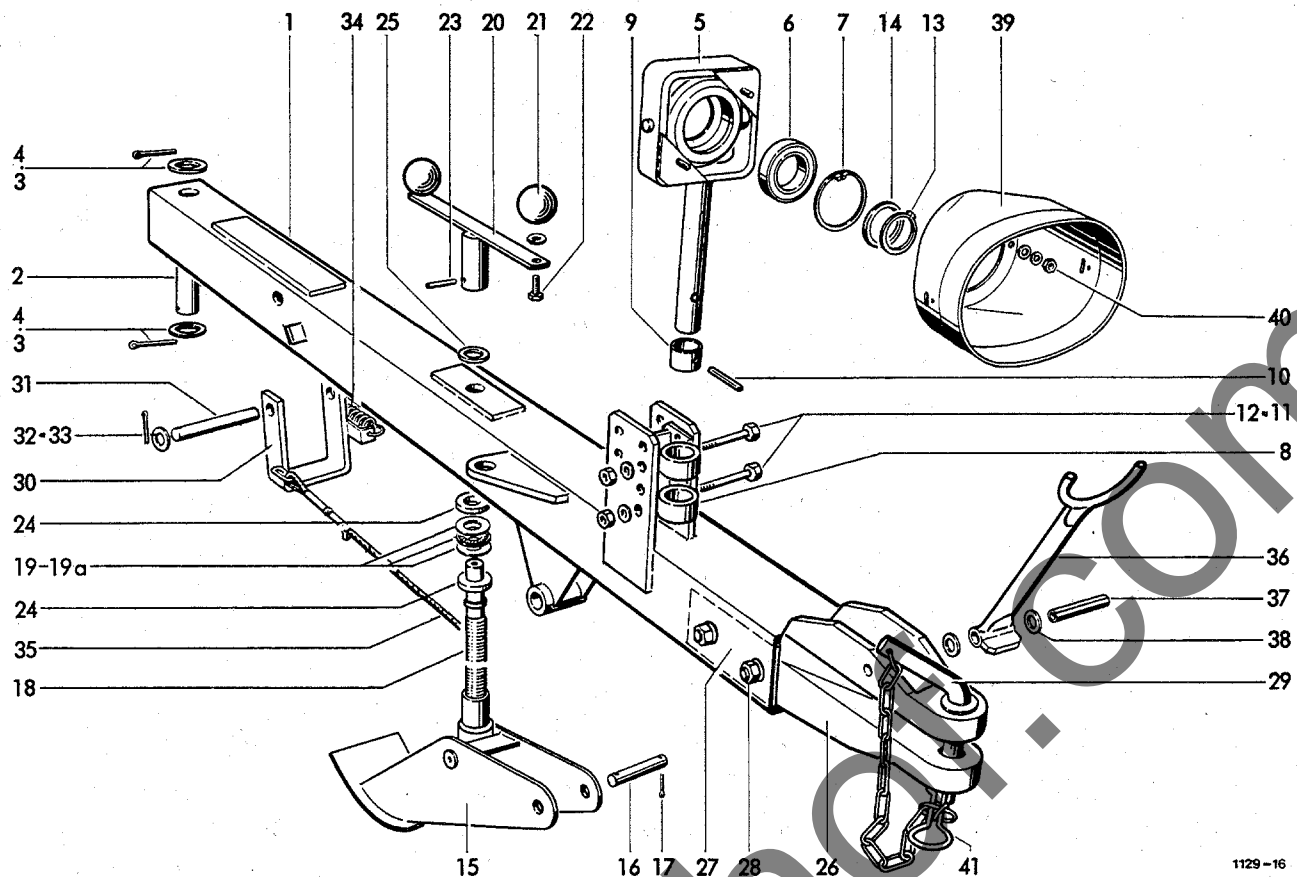
+ = Normalausführung 30 Ø
 • = Sonderausführung 20 Ø



HYDRAULISCHE DEICHSELARRETIERUNG
(Sonderausrüstung)

1	0951.11.18.00	Hydrozylinder	1	10	0955.91.10.00	Überwurfmutter AL12 M18x1,5	2
2*	0951.51.18.00	Dichtungssatz zu Nr.1	1	11*	0955.96.08.00	Schneidring L 12 z.Nr.10	2
3	0917.62.47.00	Bolzen 25x75	2	12	0952.21.06.00	Sperrventil	1
4	0910.15.26.00	Scheibe 26x44x4	4	13	0954.12.72.00	Höchstdruckschlauch 10x2500	2
5	0916.11.24.00	Splint 6x40	2		0954.12.82.00	+Höchstdruckschlauch 10x3000	2
6	0955.31.16.00	Winkel-Schwenkverschraubung 12	2	14*	0925.40.18.00	Dichtring A18x22 z.Nr.13	nB
7	0955.12.33.00	Gerade Einschraubverschraubung 12	1	15	0954.31.22.00	Kupplungsstecker mit Einschraubstutzen	2
8	0955.60.33.00	Gerader Einschraubstutzen 12	1	16	1124.05.05.20	Schlauchhalter	1
9-11	1116.87.05.11	Rohrleitung kpl.	1	17	0954.31.01.00	Kupplungsmuffe	2
9	1116.87.05.07	Rohr nicht einzeln lieferbar	1	18	0954.32.10.00	Staubstecker	2
				19	0938.90.70.00	Kegelstopfen	2
				20	0972.64.01.00	Kabelbinder	2
				21*	0925.40.21.00	Dichtring A21x26 z.Nr.15	nB

+ = nur für Gelenkwellenstrang

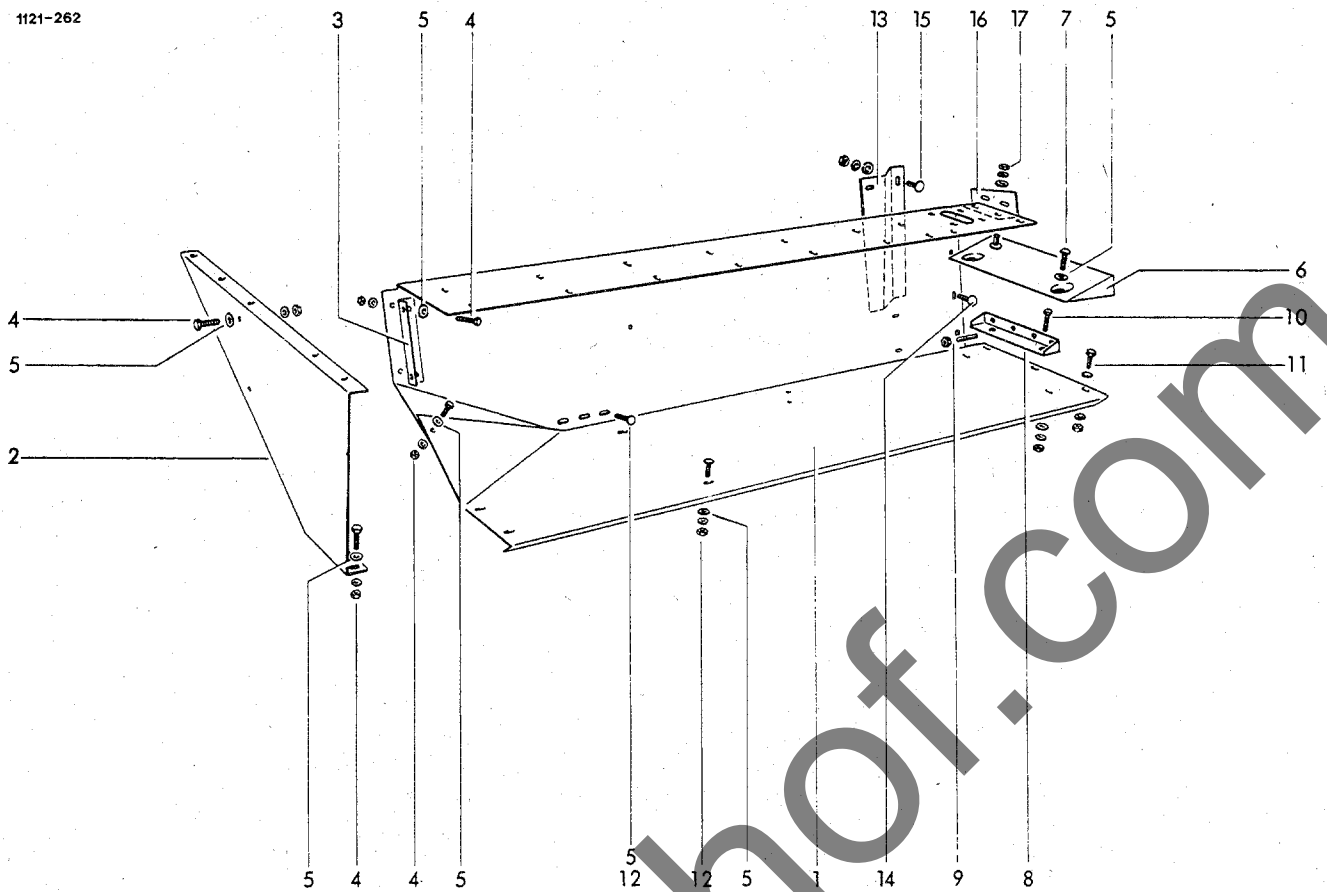


1129-16

ZUGROHR
(Sonderausrüstung bei Gelenkwellenstrang)

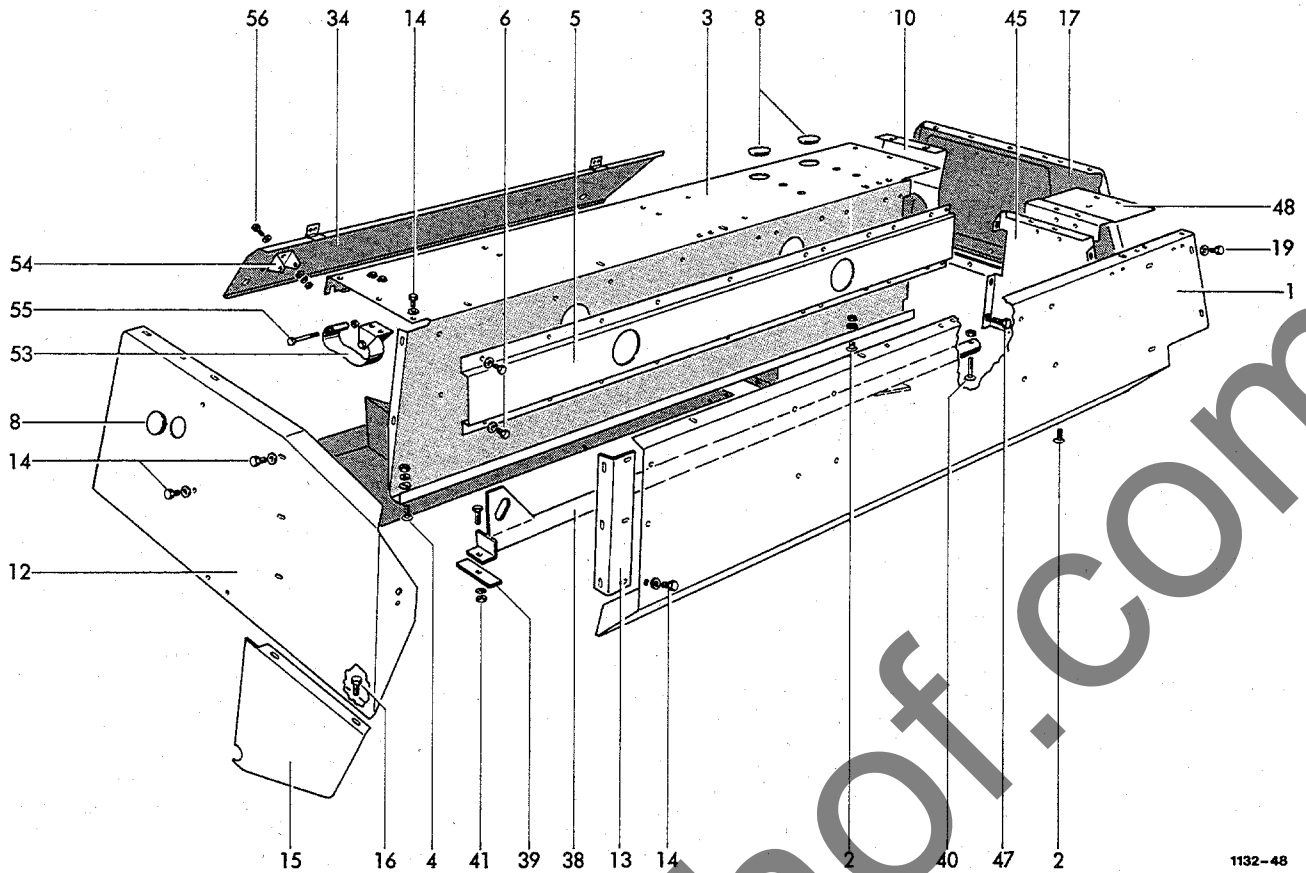
1	1132.90.01.01	Deichselrohr	1	25	0910.15.26.00	Scheibe, 4 mm dick	1
2	1105.05.01.05	Bolzen	1		0910.81.16.00	Scheibe, 3 mm dick	nB
3	0910.25.31.00	Scheibe 31x45x5	2		0910.81.14.00	Scheibe, 2 mm dick	nB
4	0916.11.49.00	Splint 8x50	2	26	0753.05.00.00	+Zugkopf	1
5-7	1132.90.02.01	Lagerung, kpl.	1		0753.04.00.00	•Zugkopf	1
5	1132.90.02.03	Stütze	1	27	1124.07.04.06	Füllblech 1 mm dick	nB
6	0922.12.49.00	Rillenkugellager 6009-2RS	1		1124.07.04.07	Füllblech 2 mm dick	nB
7	0912.15.75.00	Sicherungsring 75x2,5	1	28	0901.12.52.00	6kt-Schraube M16x130	2
8	1132.90.02.12	Lagerbock	1		0907.10.16.00	6kt-Mutter M16	2
9	1124.07.02.13	Hülse	1		0911.56.16.00	Spannscheibe 16	4
10	0915.51.59.00	Spannhülse 6x45	1	29	1115.05.91.01	+Bolzen	1
11	0901.11.08.00	6kt-Schraube M10x75	2		2101.05.07.01	•Vorsteckerbolzen	1
	0910.10.10.00	Scheibe 10,5x21x2	2	30	1125.05.02.01	Bügel	1
12	0907.80.10.00	Sicherungsmutter M10-Stover	2	31	1125.05.02.06	Bolzen	1
13	0912.10.45.00	Sicherungsring 45x1,75	1	32	0910.10.21.00	Scheibe 21x37x3	2
14	0910.76.45.00	Stützscheibe 45x55x3	1	33	0915.51.34.00	Spannhülse 5x32	2
15	1105.07.02.01	Stützfuß	1	34	0940.23.31.00	Zugfeder 3x18x91	1
16	1105.07.02.07	Bolzen	1	35	0936.49.79.00	Zugseil 8x3700	1
17	0916.11.12.00	Splint 5x32	2	36	1124.07.10.01	Stütze	1
18	1105.07.02.09	Spindel	1	37	0915.52.21.00	Spannhülse 10x75	1
19	0922.93.07.00	Axial-Nadelkranz AXK 2542	1	38	0911.30.12.00	Federscheibe B12	2
19a	0922.93.08.00	Axialscheibe AS 2542	2	39	0930.46.12.00	Schutztopf	1
20	1105.07.02.11	Kurbel mit Nr.21-22	1	40	0907.10.08.00	6kt-Mutter M8	2
21	0939.50.49.00	Kugelknopf F 50	2		0910.40.09.00	Scheibe 9x28x3	2
22	0901.21.45.00	6kt-Schraube M12x20	2		0911.10.08.00	Federring A8	2
	0911.10.12.00	Federring A12	2	41	0916.22.12.00	+Federsicherung 6	1
23	0915.51.58.00	Spannhülse 6x40	1		0916.22.13.00	•Federsicherung 6,3	1
24	0328.90.00.00	Scheibe	2				

+ = Normalausführung 30 Ø / • = Sonderausführung 20 Ø



QUERFÖRDERTISCH

1	1132.31.01.01	Tisch	1	11	0901.21.10.00	6kt-Schraube M10x30	2
2	1132.31.01.02	Seitenwand	1		0907.10.10.00	6kt-Mutter M10	2
3	1121.31.01.03	Winkel	1		0910.15.11.00	Scheibe 11x21x2	2
4	0901.20.66.00	6kt-Schraube M8x20	7		0911.10.10.00	Federring A10	2
	0907.10.08.00	6kt-Mutter M8	7	12	0903.10.42.00	Flachrundschraube M8x25	5
	0911.10.08.00	Federring A8	7		0907.10.08.00	6kt-Mutter M8	5
5	0910.80.18.00	Scheibe 9x25x2	14		0911.10.08.00	Federring A8	5
6	1122.31.02.01	Einlaufblech	1	13	1122.31.04.01	Messereckblech	1
7	0903.10.41.00	Flachrundschraube M8x20	2	14	0903.10.40.00	Flachrundschraube M8x16	4
	0907.10.08.00	6kt-Mutter M8	2		0907.10.08.00	6kt-Mutter M8	4
	0910.15.11.00	Scheibe 11x21x2	2		0910.40.09.00	Scheibe 9x28x3	4
	0911.10.08.00	Federring A8	2		0911.10.08.00	Federring A8	4
8	1122.31.03.01	Druckstück	1	15	0903.10.70.00	Flachrundschraube M10x20	3
9	0904.60.56.00	Gewindestift M10x30	4		0907.10.10.00	6kt-Mutter M10	3
	0907.10.10.00	6kt-Mutter M10	4		0911.10.10.00	Federring A10	3
10	0901.21.10.00	6kt-Schraube M10x30	1	16	1122.31.04.18	Eckblech	1
	0907.10.10.00	6kt-Mutter M10	1	17	0903.10.16.00	Flachrundschraube M6x20	2
	0910.15.11.00	Scheibe 11x21x2	2		0907.10.06.00	6kt-Mutter M6	2
	0911.10.10.00	Federring A10	1		0910.40.06.00	Scheibe 6,6x22x2	2
					0911.10.06.00	Federring A6	2



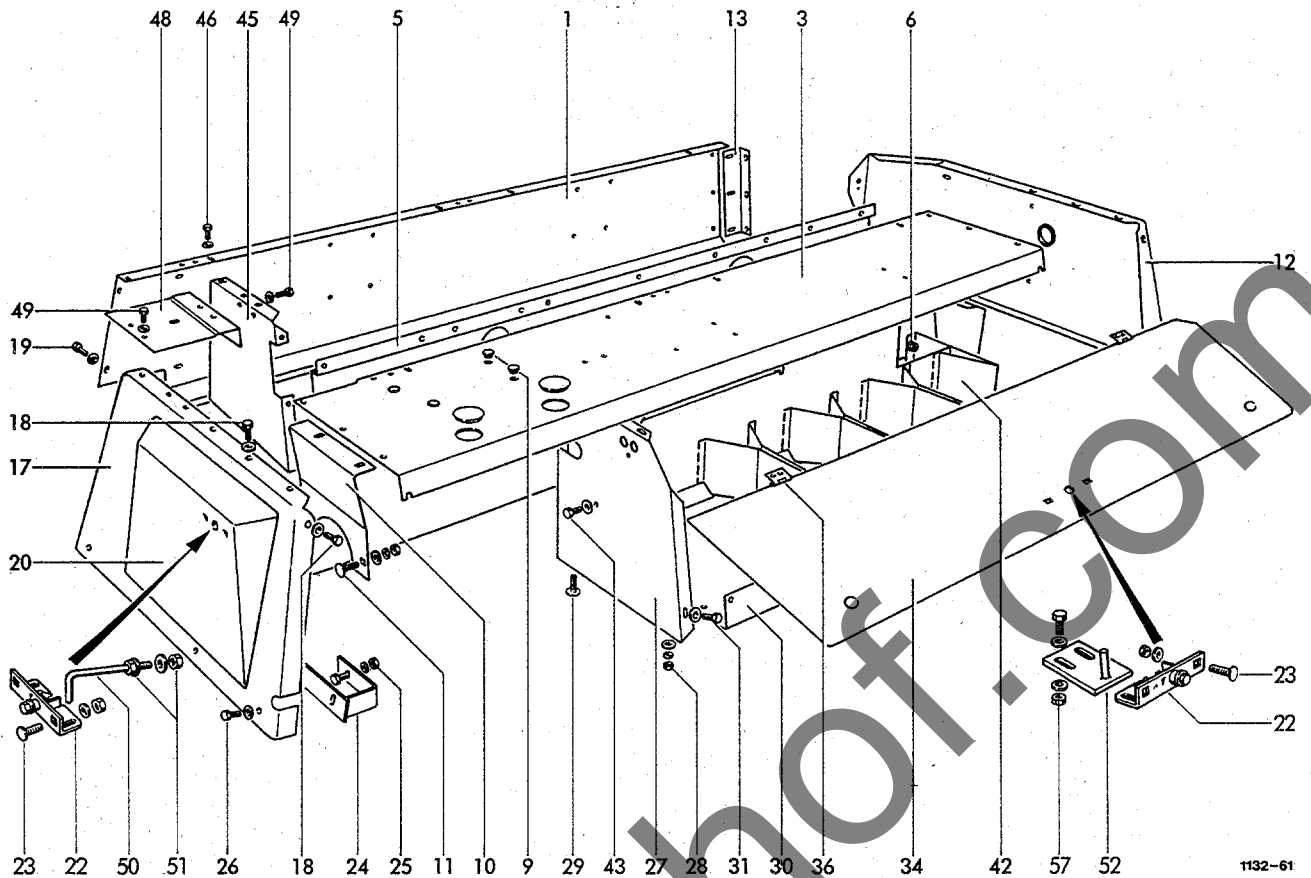
1132-48

RAFFERKASTEN

1-56	1132.32.00.00	Rafferkasten	1	16	0901.20.45.00	6kt-Schraube M6x16	2
1	1132.32.01.01	Vorderwand	1		0907.60.06.00	Sicherungsmutter NM6	2
2	0903.10.70.00	Flachrundschraube M10x20	4		0910.40.06.00	Scheibe 6,6x22x2	2
	0907.80.10.00	Sicherungsmutter M10-Stover	4	17	1121.32.04.01	Stirnwand,links	1
	0910.15.11.00	Scheibe 11x21x2	4	18	0901.20.66.00	6kt-Schraube M8x20	6
3	1132.32.02.01	Mittelwand	1		0907.60.08.00	Sicherungsmutter NM8	6
4	0903.10.41.00	Flachrundschraube M8x20	8		0910.80.18.00	Scheibe 9x25x2	12
	0907.10.08.00	6kt-Mutter M8	8	19	0901.20.66.00	6kt-Schraube M8x20	3
	0910.80.18.00	Scheibe 9x25x2	8		0907.60.08.00	Sicherungsmutter NM8	3
	0911.10.08.00	Federring A8	8		0910.80.18.00	Scheibe 9x25x2	3
5	1122.32.02.12	Hutprofil	1	20	1121.32.04.10	Binderklappe	1
6	0901.21.06.00	6kt-Schraube M10x20	7	21*	0901.20.66.00	6kt-Schraube M8x20 z.Nr.20	2
	0907.10.10.00	6kt-Mutter M10	7		0907.60.08.00	Sicherungsmutter NM8	2
	0910.15.11.00	Scheibe 11x21x2	7		0910.80.18.00	Scheibe 9x25x2	2
	0911.10.10.00	Federring A10	7	22	0901.20.66.00	6kt-Schraube M8x20	1
8	0938.90.51.00	Schutzstopfen	3		0910.80.18.00	Scheibe 9x25x2	1
9	0938.90.14.00	Verschlußstopfen	4	24	1132.32.04.18	Leiste	1
10	1132.32.02.30	Stütze	1	25	0901.21.11.00	6kt-Schraube M10x35	2
11	0903.10.71.00	Flachrundschraube M10x25	2		0907.60.10.00	Sicherungsmutter NM10	2
	0907.60.10.00	Sicherungsmutter NM10	2		0910.60.10.00	Scheibe 10,5x25x4	2
	0910.10.10.00	Scheibe 10,5x21x2	2	26	0901.20.68.00	6kt-Schraube M8x25	4
12	1132.32.03.01	Stirnwand,rechts	1		0907.60.08.00	Sicherungsmutter NM8	4
13	1132.32.03.03	Winkel	1		0910.80.18.00	Scheibe 9x25x2	4
14	0901.20.66.00	6kt-Schraube M8x20	16	27	1121.32.05.01	Trennwand	1
	0907.10.08.00	6kt-Mutter M8	16	28	0901.20.64.00	6kt-Schraube M8x16	2
	0910.80.18.00	Scheibe 9x25x2	32		0907.10.08.00	6kt-Mutter M8	2
	0911.10.08.00	Federring A8	16		0910.80.18.00	Scheibe 9x25x2	2
15	1132.32.03.12	Anschlußblech	1		0911.10.08.00	Federring A8	2

Fortsetzung B 41 / Continued B 41 / Continue B 41

Einlageblatt zur Ersatzteilliste AP 530



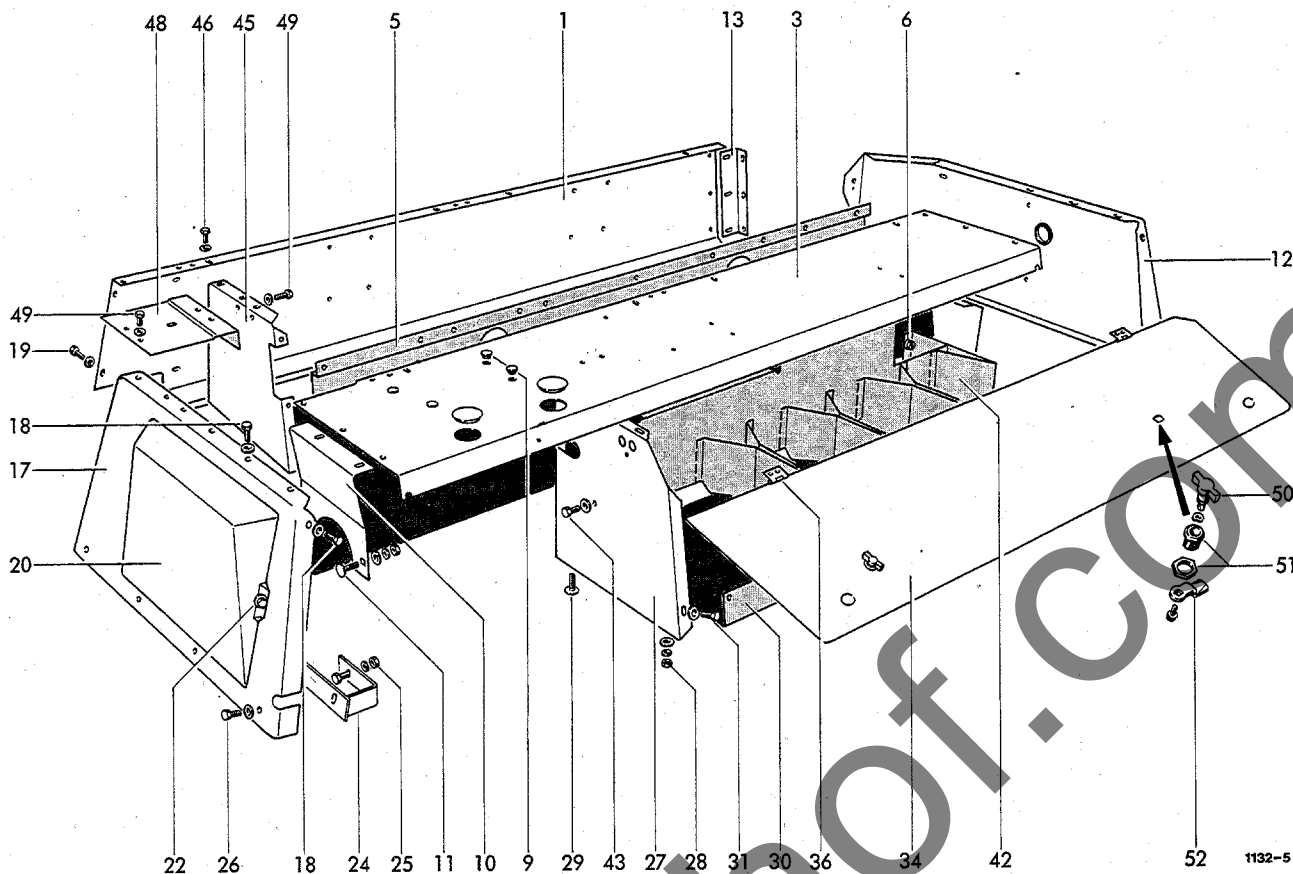
Rafferkasten (CE-konforme Verriegelung)

Es entfallen folgende Teile:

1	1132.32.01.01	Vorderwand	1
17	1121.32.04.01	Stirnwand, links	1
20	1121.32.04.10	Binderklappe	1
22	0901.20.66.00	6kt-Schraube M 8x20	1
	0910.80.18.00	Scheibe 9x25x2	1
34	1132.32.07.01	Klappe	1
50-52	0938.29.81.00	Vorreiber, einschraubbar, kpl.	2
50	0938.29.82.00	Knebelbetätigung	2
51	0938.29.83.00	Gehäuse mit Mutter	2
52	0938.29.84.00	Zunge	2

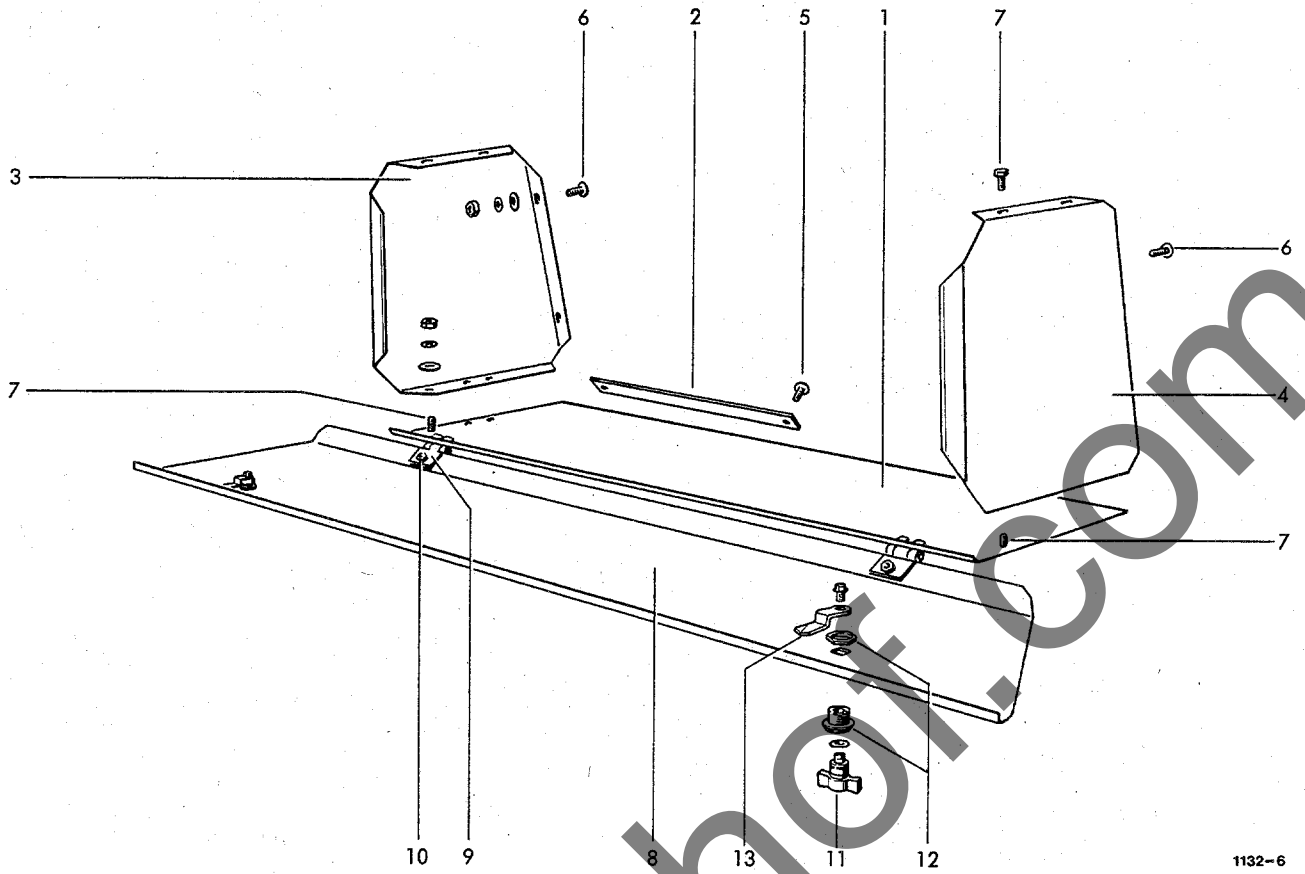
und werden ersetzt durch:

1	1132.32.01.02	Vorderwand	1	50	1132.32.02.35	Fanghaken	1
17	1121.32.11.01	Stirnwand, links	1	51	0907.10.10.00	6kt-Mutter M 10	2
20	1121.32.11.10	Binderklappe	1		0910.60.10.00	Scheibe 10,5	2
22	0938.20.10.00	Klappenverschluß	2	52	1132.32.06.13	Halter	1
23	0903.10.40.00	Flachrundschraube M 8x16	4	57	0901.20.68.00	6kt-Schraube M 8x25	2
	0907.60.08.00	Sicherungsmutter NM 8	4		0907.60.08.00	Sicherungsmutter NM 8	2
	0910.15.09.00	Scheibe 9	4		0910.10.08.00	Scheibe 8,4	4
34	1132.32.07.14	Klappe	1				



29	0903.10.41.00	Flachrundschaube M8x20	1	43	0901.20.64.00	6kt-Schraube M8x16	2
	0910.10.10.00	Scheibe 10,5x21x2	1		0907.10.08.00	6kt-Mutter M8	2
30	1132.32.06.02	Bodenblech	1		0911.10.08.00	Federring A8	2
31	0901.20.64.00	6kt-Schraube M8x16	2	44*	0938.90.40.00	Stopfen zu Nr.42	1
	0907.10.08.00	6kt-Mutter M8	2	45	1132.32.10.01	Versteifungsblech	1
	0910.80.18.00	Scheibe 9x25x2	2	46	0901.20.64.00	6kt-Schraube M8x16	3
	0911.10.08.00	Federring A8	2		0907.10.08.00	6kt-Mutter M8	3
32*	0903.10.41.00	Flachrundschr. M8x20 z.Nr.30	6		0910.80.18.00	Scheibe 9x25x2	6
	0907.10.08.00	6kt-Mutter M8	6		0911.10.08.00	Federring A8	3
	0910.10.10.00	Scheibe 10,5x21x2	6	47	0901.20.68.00	6kt-Schraube M8x25	2
	0911.10.08.00	Federring A8	6		0907.10.08.00	6kt-Mutter M8	2
33*	0938.79.01.00	Einlage z.Nr.30	1		0910.80.18.00	Scheibe 9x25x2	4
34	1132.32.07.01	Klappe	1		0911.10.08.00	Federring A8	2
35*	0938.79.02.00	Schaumstoffeinlage z.Nr.34	1	48	1132.32.11.02	Winkel	1
36	0938.31.54.00	Scharnier	2	49	0901.20.66.00	6kt-Schraube M8x20	4
37*	0902.50.44.00	Senkschraube M6x16 z.Nr.36	6		0907.10.08.00	6kt-Mutter M8	4
	0907.10.06.00	6kt-Mutter M6	6		0910.80.18.00	Scheibe 9x25x2	4
	0910.15.06.00	Scheibe 6,6x12,5x1,6	6		0911.10.08.00	Federring A8	4
	0911.10.06.00	Federring A6	6	50-52	0938.29.81.00	Vorreiber,einschraubbar,kpl.	2
38	1132.32.08.01	Mittelsteg	1	50	0938.29.82.00	Knebelbetätigung	2
39	1121.32.08.08	Verstärkung	1	51	0938.29.83.00	Gehäuse mit Mutter	2
40	0903.10.78.00	Flachrundschaube M10x60	2	52	0938.29.84.00	Zunge	2
	0907.80.10.00	Sicherungsmutter M10-Stover	2	53	0940.61.40.00	Feder Fl.40x2	1
	0910.15.11.00	Scheibe 11x21x2	2	54	1124.51.18.02	Federhalter	2
41	0901.20.70.00	6kt-Schraube M8x30	1	55	0901.10.24.00	6kt-Schraube M6x60	2
	0907.10.08.00	6kt-Mutter M8	1		0907.80.06.00	6kt-Mutter M6	2
	0910.80.18.00	Scheibe 9x25x2	1	56	0901.20.45.00	6kt-Schraube M6x16	4
	0911.10.08.00	Federring A8	1		0907.10.06.00	6kt-Mutter M6	4
42	1121.32.09.01	Einsatzblech	1		0910.40.06.00	Scheibe 6,6x22x2	8

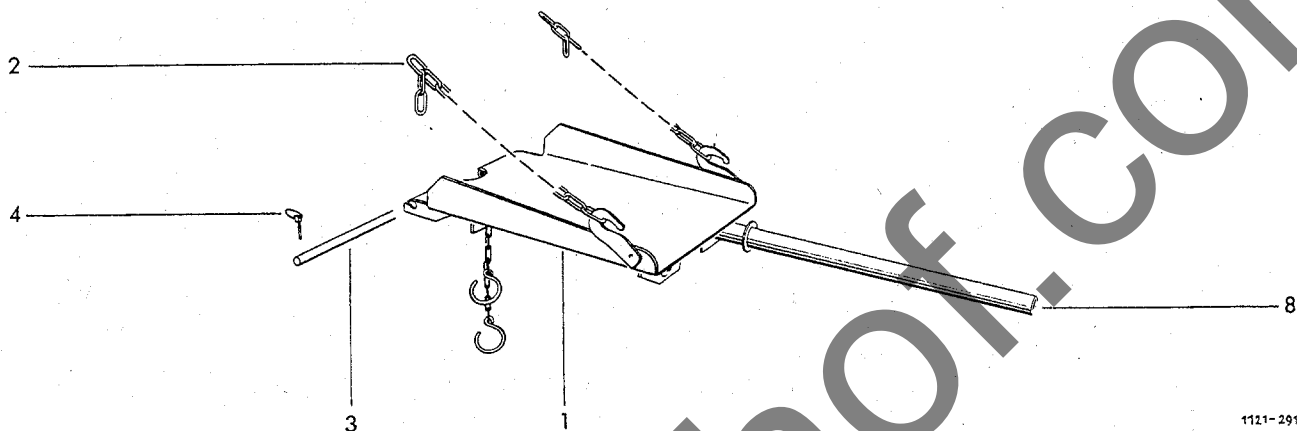
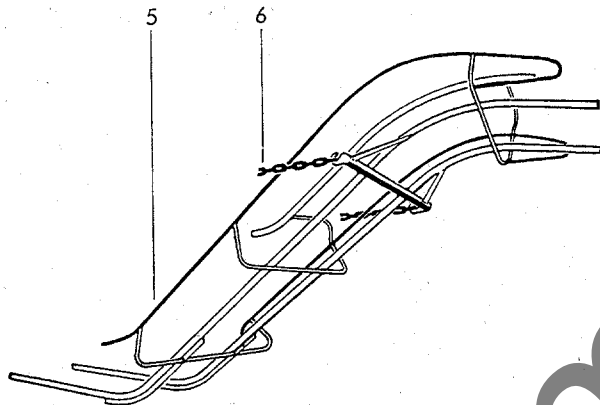
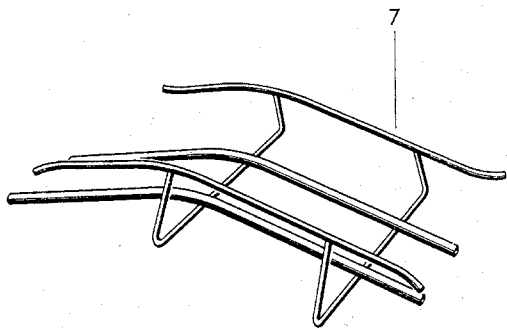
Siehe auch B 40 / See also B 40 / Voyez aussi B 40



1132-6

ZUSATZGARNKASTEN

1	1122.22.15.01	Bodenblech	1	8	1132.38.03.01	Klappe	1
2	1122.22.15.02	Zwischenlage	1	9	0938.31.54.00	Scharnier	2
3	1132.38.02.01	Seitenwand	1	10	0902.50.44.00	6kt-Schraube M6x16	6
4	1132.38.02.02	Seitenwand	1		0907.10.06.00	6kt-Mutter M6	6
5	0903.10.42.00	Flachrundschaube M8x25	2		0910.10.06.00	Scheibe 6,4x12,5x1,6	6
	0907.10.08.00	6kt-Mutter M8	2		0911.10.06.00	Federring A6	6
	0910.80.18.00	Scheibe 9x25x2	2	11-13	0938.29.81.00	Vorreiber, einschraubbar kpl.	2
	0911.10.08.00	Federring A8	2	11	0938.29.82.00	Knebelbetätigung	2
6	0903.10.41.00	Flachrundschaube M8x20	4	12	0938.29.83.00	Gehäuse mit Mutter	2
	0907.10.08.00	6kt-Mutter M8	4	13	0938.29.84.00	Zunge	2
	0910.10.13.00	Scheibe 13x24x2,5	4				
	0911.10.08.00	Federring A8	4				
7	0901.20.66.00	6kt-Schraube M8x20	8				
	0907.10.08.00	6kt-Mutter M8	8				
	0910.80.18.00	Scheibe 9x25x2	3				
	0911.10.08.00	Federring A8	8				



1121-291

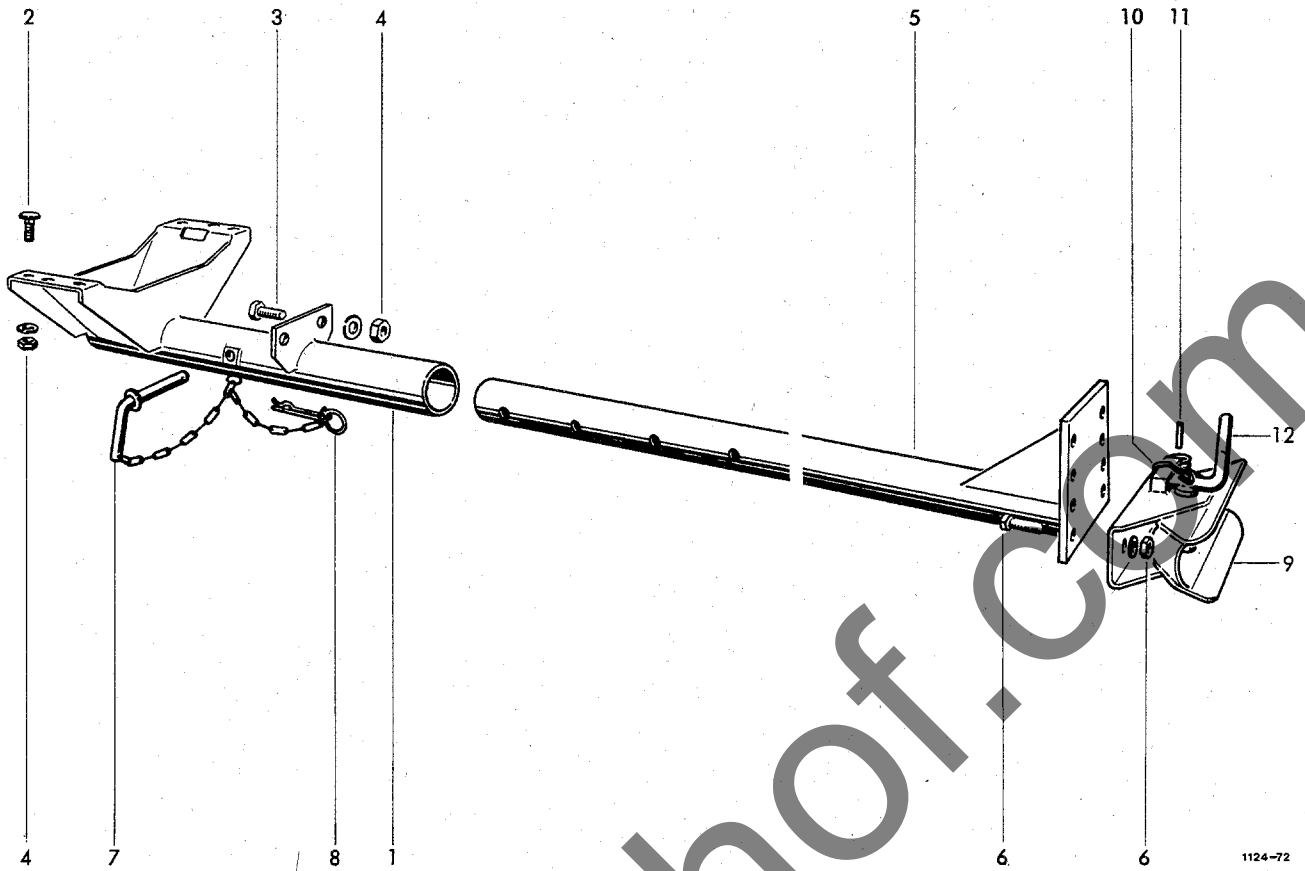
BALLENLEITBLECH

1	1115.81.03.01	Leitblech	1	10*	0980.22.10.00	Doppelmaulschlüssel 10 x 13	1
2	0935.13.14.00	Kette 14 Glieder	2	11*	0980.22.13.00	Doppelmaulschlüssel 13 x 17	1
3	3151.07.04.01	Bolzen	1	12*	0980.40.08.00	Schraubendreher 10	1
4	0916.20.19.00	Klappstecker 4,5	2	13*	0980.30.11.00	Steckschlüssel 11 - A	2
				14*	0901.10.50.00	+Scherschraube M7x50	10
		LADESCHURRE			0907.10.07.00	+6kt-Mutter M7	10
		Sonderzubehör			0911.10.07.00	+Federring A7	10
				15*	0901.98.10.00	-Abreißschraube M8x30	5
5-6	1105.81.06.00	Ladeschurre kpl.		16*	1122.03.05.11	●Beilage	1
5	1105.81.06.01	Ladeschurre	1	17*	1122.03.05.12	●Beilage	1
6	0935.13.54.00	Kette 53 Glieder	2	18*	1122.03.05.16	●Beilage	1
		ABLEGESCHURRE		19-30	0980.10.10.00	Werkzeug-Drahtbindung	
		Sonderzubehör		19-25	0980.12.06.00	Werkzeugtasche kpl.	1
				19*	0980.14.03.00	Werkzeugtasche	1
7	1105.81.90.01	Ablegeschurre	1	20*	0980.22.10.00	Doppelmaulschlüssel 10 x 13	1
		BALLENABWURFVORRICHTUNG		21*	0980.22.13.00	Doppelmaulschlüssel 13 x 17	1
		Sonderzubehör		22*	0980.40.08.00	Schraubendreher 10	1
				23*	0980.60.01.00	Kombinationszange	1
				24*	0980.30.11.00	Steckschlüssel 11 - A	2
				25*	0980.68.01.00	Kraftseitenschneider	1
8	1115.81.91.01	Abwurfrohr	1	26*	0901.10.50.00	+Scherschraube M7x50	10
		WERKZEUG			0907.10.07.00	+6kt-Mutter M7	10
					0911.10.07.00	+Federring A7	10
				27*	0901.98.10.00	-Abreißschraube M8x30	5
9-18	0980.10.09.00	Werkzeug Garnbindung		28*	1122.03.05.11	●Beilage	1
9-13	0980.12.05.00	Werkzeugtasche kpl.	1	29*	1122.03.05.12	●Beilage	1
9*	0980.14.03.00	Werkzeugtasche	1	30*	1122.03.05.16	●Beilage	1

+ = für Schwungscheibenkupplung

- = für Nadelzugstange

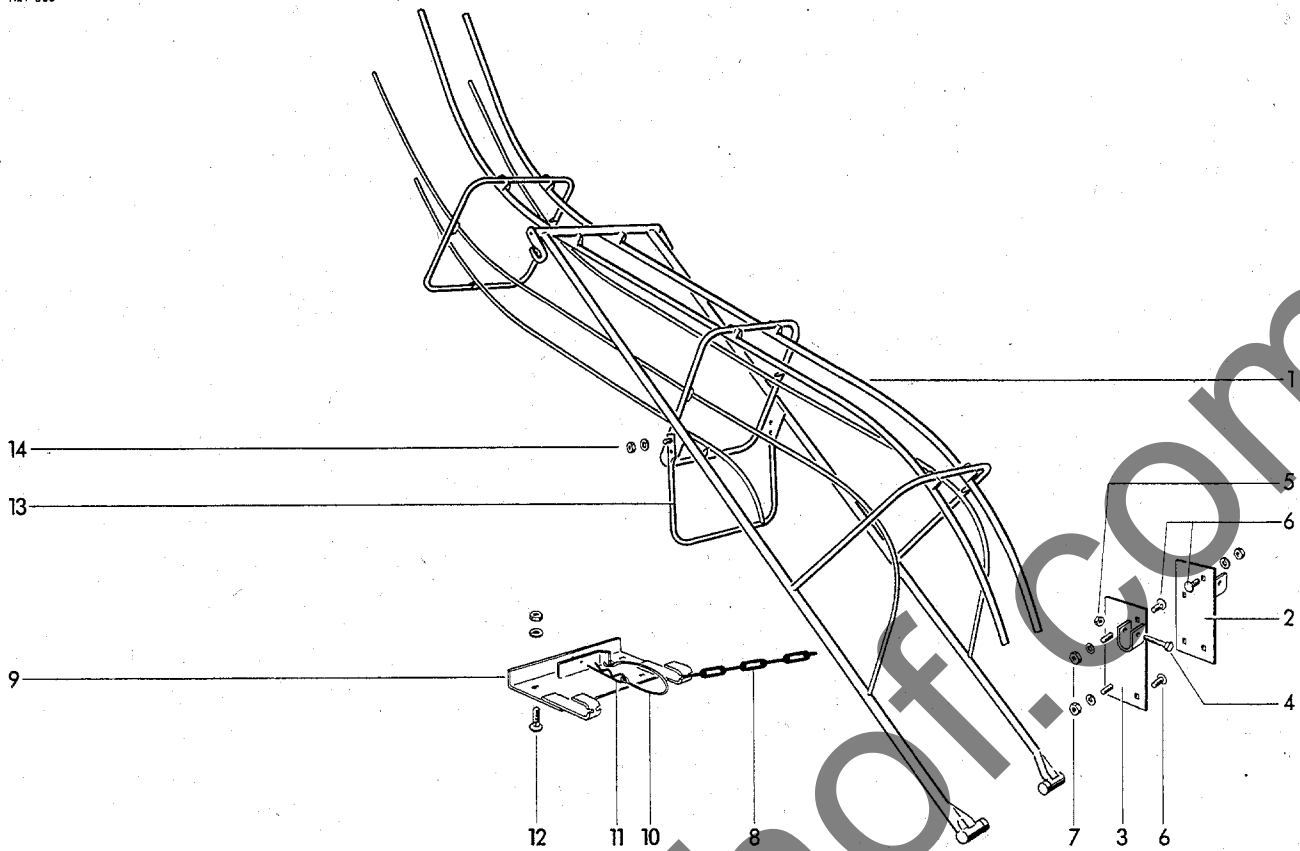
● = für Gestellmesser



1124-72

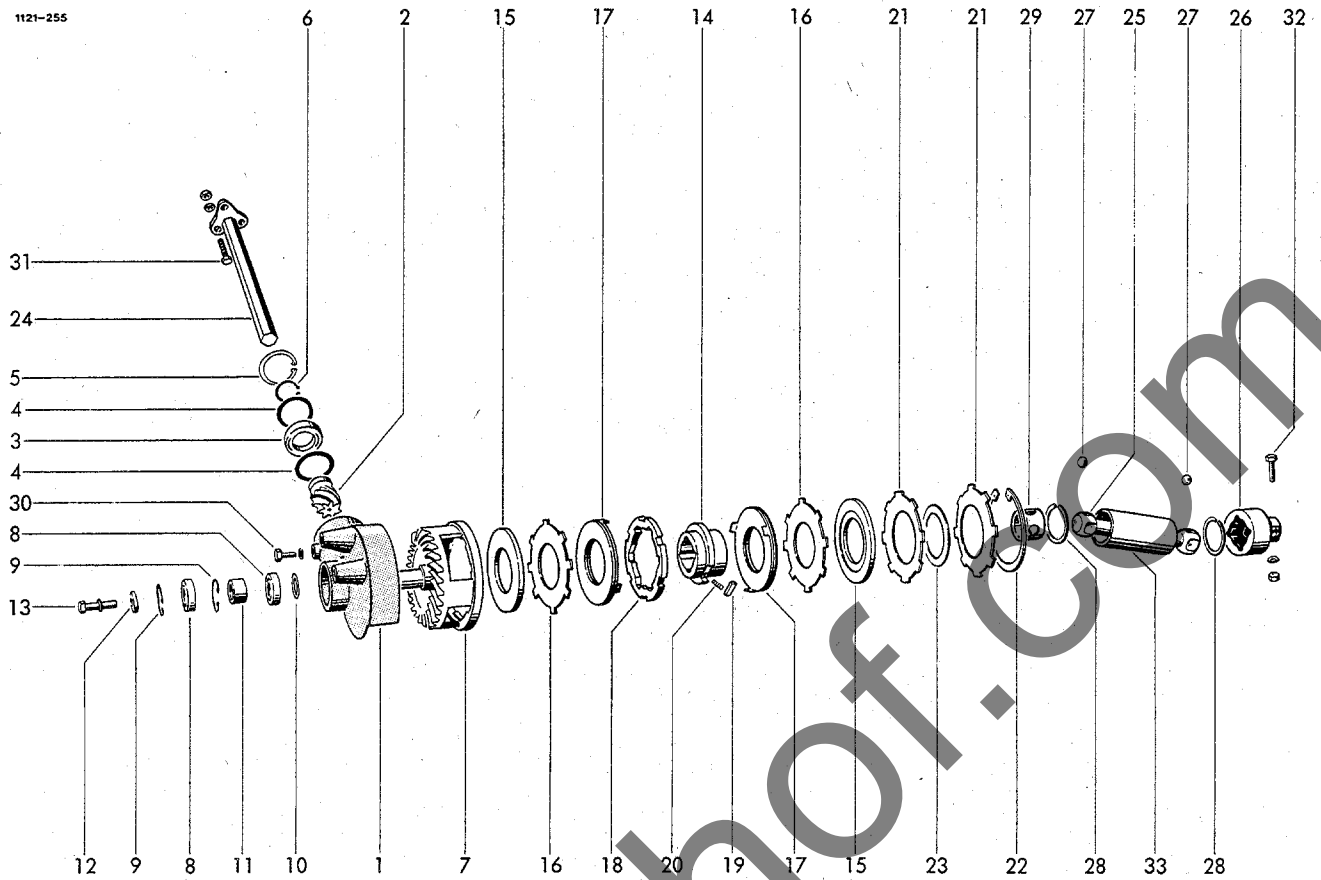
WAGENANHÄNGUNG , VERSTELLBAR
Sonderzubehör

1-12	1122.89.00.00	Wagenanhängung	1	7	2101.05.07.01	Vorsteckerbolzen	1
1	1122.89.01.01	Anhängevorrichtung	1	8	0916.22.13.00	Federsicherung 6,3	1
2	0903.11.04.00	Flachrundschaube M12x35	4	9-11	0990.46.05.00	Fangmaul kpl.	1
	0910.10.13.00	Scheibe 13x24x2,5	4	9-12	0990.46.02.00	Anhängekupplung kpl.	1
3	0901.21.51.00	6kt-Schraube M12x40	2	9	0990.46.06.00	Fangmaul	1
	0910.10.13.00	Scheibe 13x24x2,5	2	10	0940.86.41.00	Feder	1
4	0907.80.12.00	Sicherungsmutter M12	6	11	0915.51.79.00	Spannhülse 8x24	1
5	1121.81.01.01	Anhängerohr	1	12	0990.46.07.00	Kupplungsbolzen	1
6	0901.22.52.00	6kt-Schraube M16x50	2				
	0907.10.16.00	6kt-Mutter M16	2				
	0911.10.16.00	Federring A16	2				



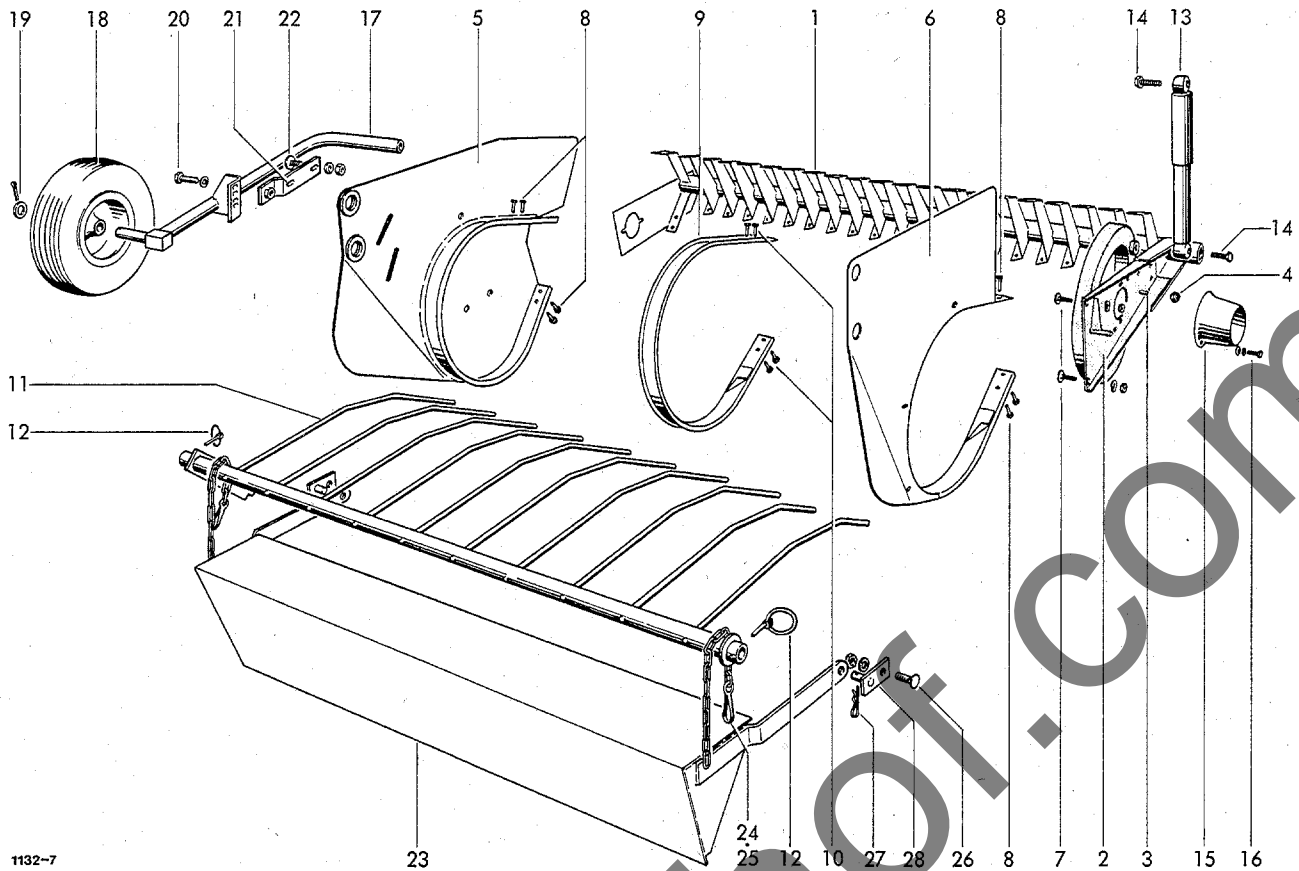
LADESCHURRE , KLAPPBAR
Sonderzubehör

1	1122.80.01.01	Ladeschurre	1	8	0935.13.95.00	Kette 95 G1	2
			9-11	1122.80.03.18	Stützplatte kpl.		1
		ANBAUTEILE	9	1122.80.03.09	Platte		1
			10	0937.19.03.00	Sicherungsteil		1
2	1122.80.03.01	Schurrenlager	1	11	0916.22.07.00	Federsicherung 4,5	1
3	1122.80.03.05	Schurrenlager	1	12	0901.21.06.00	6kt-Schraube M10x20	4
4	0901.11.05.00	6kt-Schraube M10x60	2		0907.10.10.00	6kt-Mutter M10	4
5	0907.80.10.00	Sicherungsmutter M10-Stover	2		0911.10.10.00	Federring A10	4
6	0903.10.70.00	Flachrundschaube M10x20	6	13	1122.80.03.30	Stützbügel	1
	0907.10.10.00	6kt-Mutter M10	6	14	0901.21.08.00	6kt-Schraube M10x25	4
	0911.10.10.00	Federring A10	6		0907.10.10.00	6kt-Mutter M10	4
7	0903.10.71.00	Flachrundschaube M10x25	2		0911.10.10.00	Federring A10	4
	0907.10.10.00	6kt-Mutter M10	2				
	0911.10.10.00	Federring A10	2				



AUFSAMMLERANTRIEB

1	0718.89.00.00	Lagergehäuse	1	19	1121.41.05.12	Keil	1
2	0307.70.00.00	Ritzel	1	20	0940.10.21.00	Druckfeder 1x6,3x14,5	1
3	0922.12.48.00	Rillenkugellager 6008-2RS	1	21	0940.88.39.00	Tellerfeder 166x92,5x2,4	2
4	0910.74.16.00	Paßscheibe 55x68x0,2	10	22	0912.16.15.00	Sicherungsring 150x4	1
5	0912.15.68.00	Sicherungsring 68x2,5	1	23	0325.56.00.00	Ausgleichsscheibe 90x120x1	nB
6	0912.10.40.00	Sicherungsring 40x1,75	1	24	1122.41.03.07	6kt-Welle	1
7	0707.13.00.00	Tellerrad	1	25	0752.03.00.00	Kugelgelenkwelle	1
8	0922.12.46.00	Rillenkugellager 6006-2RS	2	26	0736.68.00.00	Kugelgelenkklaue	1
9	0912.15.55.00	Sicherungsring 55x2	2	27	0922.96.27.00	Kugel 23	8
10	0910.72.51.00	Paßscheibe 30x42x0,2	nB	28	0912.68.63.00	Sprengring 63,5x6,3	2
11	1121.41.01.12	Distanzhülse	1	29	1121.41.04.05	Kugelkäfig	1
12	0328.20.00.00	Scheibe	1	30	0901.21.08.00	6kt-Schraube M10x25	3
13	0901.21.50.00	6kt-Schraube M12x35	1	31	0911.10.10.00	Federring A10	3
	0911.10.12.00	Federring A12	1		0901.21.11.00	6kt-Schraube M10x35	3
14	0736.78.00.00	Mitnehmer	1		0907.10.10.00	6kt-Mutter M10	3
15	0736.79.00.00	Führungsring	2		0907.22.10.00	6kt-Mutter BM10	3
16	1121.41.02.10	Kupplungsscheibe	2	32	0901.21.14.00	6kt-Schraube M10x50	1
17	1121.41.05.06	Druckscheibe	2		0907.10.10.00	6kt-Mutter M10	1
17a*	0910.89.93.00	Reibscheibe 93x149x3	2		0911.10.10.00	Federring A10	1
18	0736.77.00.00	Klinkenring	1	33	1122.41.04.09	Schutzrohr	1



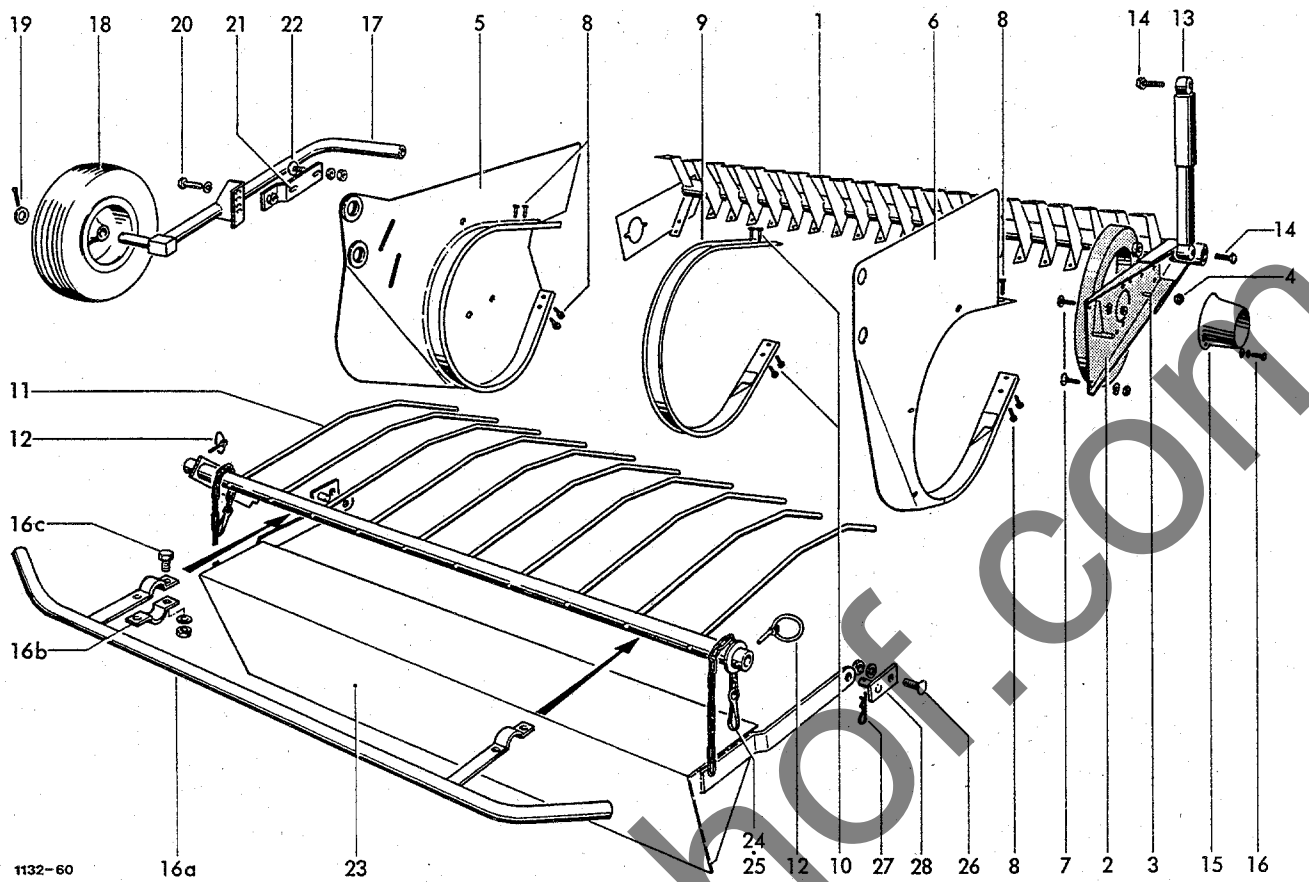
1132-7

AUFSAMMLERGESTELL

AUFSAMMLERSTÜTZRAD
Sonderausrüstung

1- 4	1132.42.01.00	Aufsammlergestell kpl.	1	17	1121.42.93.01	Stütze	1
1	1132.42.01.01	Gestell	1	18	0944.90.71.00	Vollgummirad 350/75	1
2	1121.42.08.16	Tragarm	1	19	0910.25.26.00	Scheibe 26x40x4	2
3	0901.21.49.00	6kt-Schraube M12x30	4	19	0916.11.40.00	Splint 6.3x63	2
4	0907.80.12.00	Sicherungsmutter M12	4	20	0901.21.49.00	6kt-Schraube M12x30	1
5	1132.42.04.01	Seitenblech	1		0911.10.12.00	Federring A12	1
6	1121.42.04.35	Seitenblech	1	21	1121.42.91.01	Halter	1
7	0903.10.41.00	Flachrundschrabe M8x20	2	22	0903.10.74.00	Flachrundschrabe M10x40	2
	0907.10.08.00	6kt-Mutter M8	2		0907.10.10.00	6kt-Mutter M10	2
	0911.10.08.00	Federring A8	2		0911.10.10.00	Federring A10	2
8	0905.19.11.00	Swageformschraube M6x15	8				
9	1125.42.05.01	Segmentblech	20				
10	0905.19.11.00	Swageformschraube M6x15	80				
11	1121.42.09.01	Niederhalterrechen	1				
12	0916.20.10.00	Klappstecker 10x45	2	23	1132.42.92.01	Vorsatzblech kpl.m.Nr24+25	1
13	0940.96.01.00	Schwingungsdämpfer	1	24	0935.11.01.00	Kettenglied 4	1
14	0901.21.52.00	6kt-Schraube M12x45	2	25	0937.25.26.00	Karabinerhaken C 20x85	1
15	0994.82.19.00	Schutztopf	1	26	0903.10.40.00	Flachrundschrabe M8x16	2
16	0901.20.47.00	6kt-Schraube M6x20	2		0907.10.08.00	6kt-Mutter M8	2
	0910.15.06.00	Scheibe 6,6x12,5x1,6	2		0910.10.08.00	Scheibe 8,4x17x1,6	2
	0911.10.06.00	Federring A6	2		0911.10.08.00	Federring A8	2
			27		0916.21.03.00	Federstecker 3,2	2
			28		1132.42.92.11	Platte	2

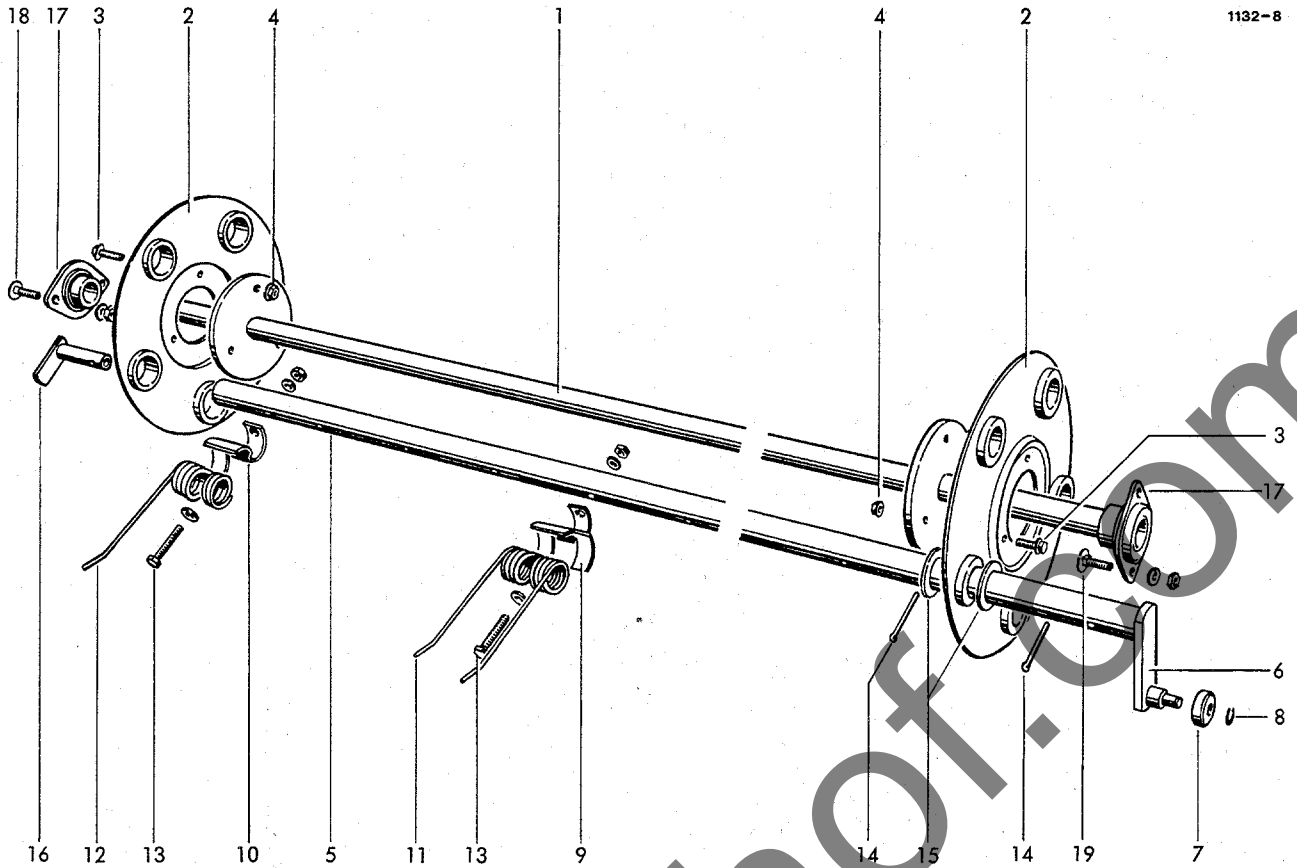
Einlageblatt zur Ersatzteilliste AP 530



Aufsammlergestell

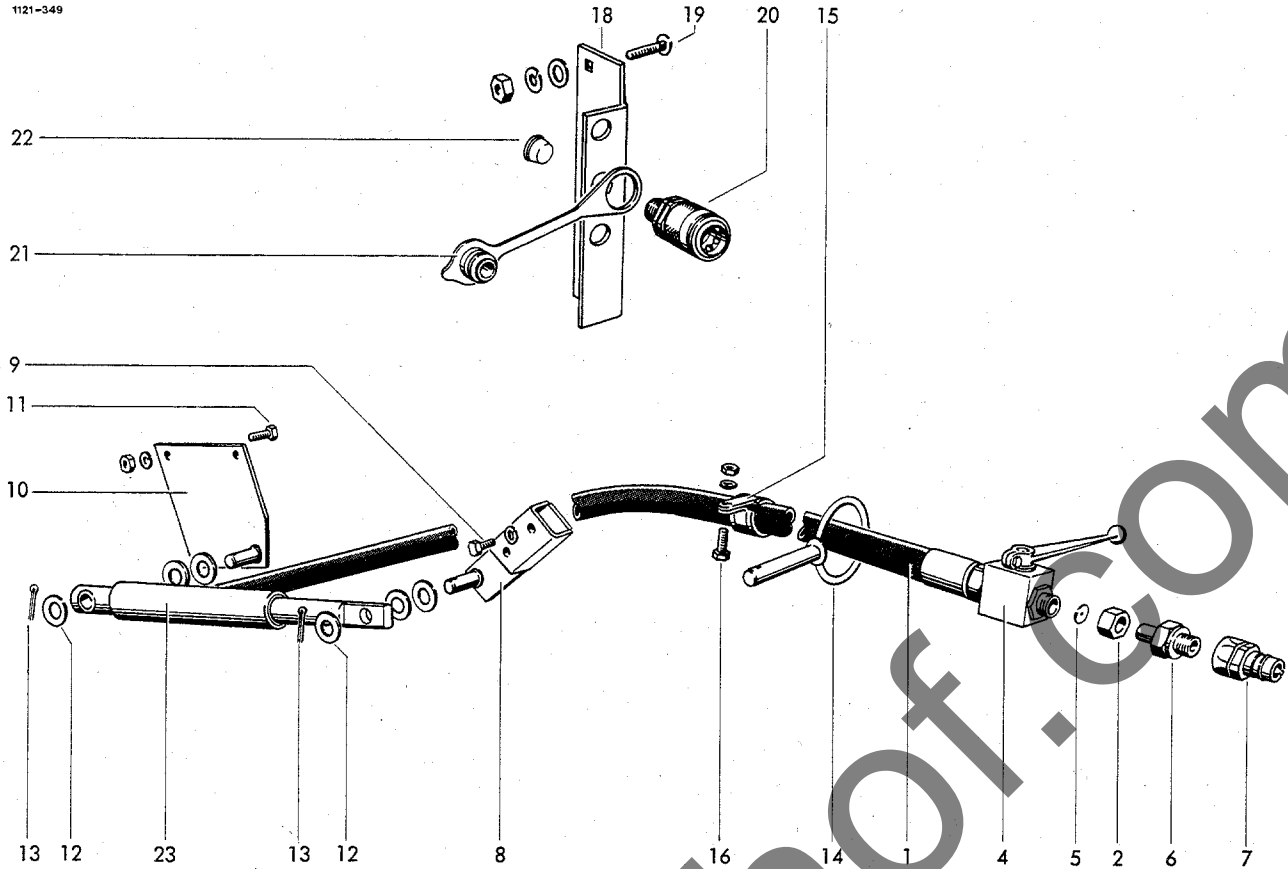
Folgende Teile kommen neu hinzu:

16a	1120.51.92.09	Schutzbügel	1
16b	1103.51.93.08	Schelle	2
16c	0901.20.66.00	6kt-Schraube M 8x20	4
	0907.10.08.00	6kt-Mutter M 8	4
	0911.10.08.00	Federring A 8	4



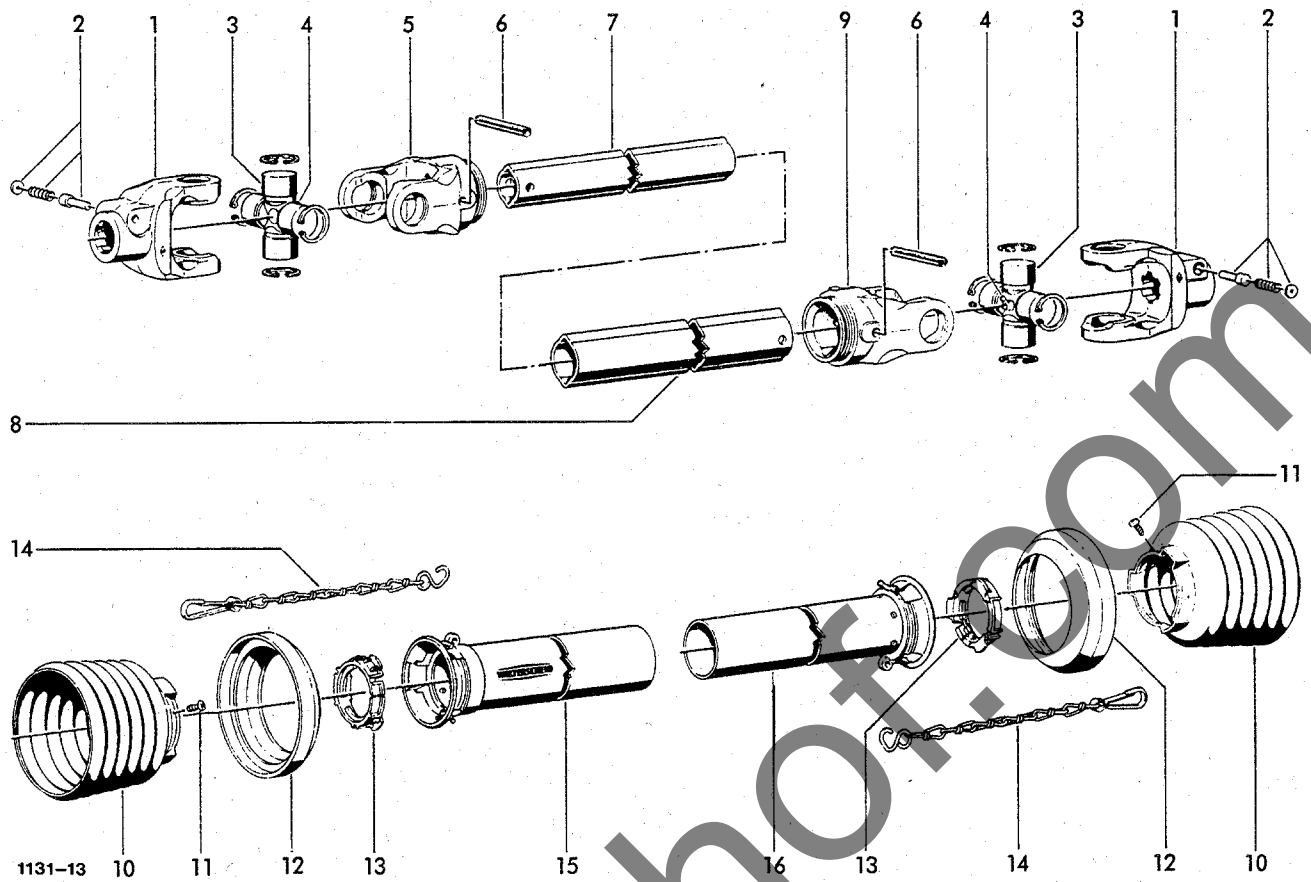
ZINKENTROMMEL

1	1132.42.02.01	Tragwelle	1	14	0916.11.28.00	Splint 6x60	10
2	1121.42.02.06	Tragscheibe	2	15	0910.72.79.00	Paßscheibe 35x45x1	10
3	0901.80.46.00	Sicherungsschraube M8x20	6	16	1121.42.02.31	Abweiser	5
4	0907.81.08.00	Sicherungsmutter M8	6				
5-8	1132.42.02.13	Federträger kpl.	5			TROMMELLAGERUNG	
5	1132.42.02.15	Federträger mit Nr. 6	5				
6	1121.42.02.36	Hebel	5	17	0924.20.30.00	Flanschgehäuse mit Einstellager kpl.	2
7	0922.18.03.00	Rillenkugellager 562 982	5				
8	0912.50.10.00	Sicherungsscheibe 10	5	18	0903.10.73.00	Flachrundschaube M10x35	2
9	0338.30.00.00	Federschale	50		0907.10.10.00	6kt-Mutter M10	2
10	0338.92.00.00	Federschale	5		0911.10.10.00	Federring A10	2
11	0940.52.21.00	Feder DR5	50	19	0903.10.71.00	Flachrundschaube M10x25	2
12	0940.52.26.00	Feder	5		0907.10.10.00	6kt-Mutter M10	2
13	0901.11.05.00	6kt-Schraube M10x60	55				
	0907.10.10.00	6kt-Mutter M10	55				
	0911.10.10.00	Federring A10	55				
	0910.15.11.00	Scheibe 11x21x2	55				



HYDRAULISCHE AUFSAMMLER-
HEBEVORRICHTUNG
(Sonderausrüstung)

1	0954.11.81.00	Höchstdruckschlauch 8x5000	1	13	0916.10.97.00	Splint 4x25	2
2	0955.91.10.00	Überwurfmutter AL12	2	14	1121.45.02.21	Führung	1
3*	0955.96.08.00	Schneidring L 12 z.Nr.2	2	15	0954.62.42.00	Normaschelle	4
4	0952.13.03.00	Block-Kugelhahn	1	16	0901.20.47.00	6kt-Schraube M6x20	3
5	0954.31.80.00	Drosselscheibe	1		0907.10.06.00	6kt-Mutter M6	3
6	0955.60.43.00	Gerade Einschraubstutzen mit Schaft 12	1	17*	0911.10.06.00	Federring A6	3
7	0954.31.22.00	Kupplungsstecker 10	1		0901.20.43.00	6kt-Schraube M6x12 z.Nr.15	1
7a*	0954.32.09.00	Staubmuffe zu Nr. 7	1	18	0911.10.06.00	Federring A6	1
8	1121.45.02.01	Hebel	1	19	1121.45.02.31	Halter	1
9	0901.21.49.00	6kt-Schraube M12x30	2		0903.10.70.00	Flachrundschrabe M10x20	2
	0911.10.12.00	Federring A12	2		0907.10.10.00	6kt-Mutter M10	2
10	1121.45.02.13	Platte	1	20	0911.10.10.00	Federring A10	2
11	0901.21.11.00	6kt-Schraube M10x35	2	21	0954.31.01.00	Kupplungsmuffe	1
	0907.10.10.00	6kt-Mutter M10	2	22	0954.32.10.00	Staubstecker	1
	0911.10.10.00	Federring A10	2	23	0938.90.70.00	Kegelstopfen	1
12	0910.10.17.00	Scheibe 17x30x3	6	24*	0951.11.19.00	Hydraulikzylinder kpl.	1
					0951.51.19.00	Dichtungssatz zu Nr.23	1

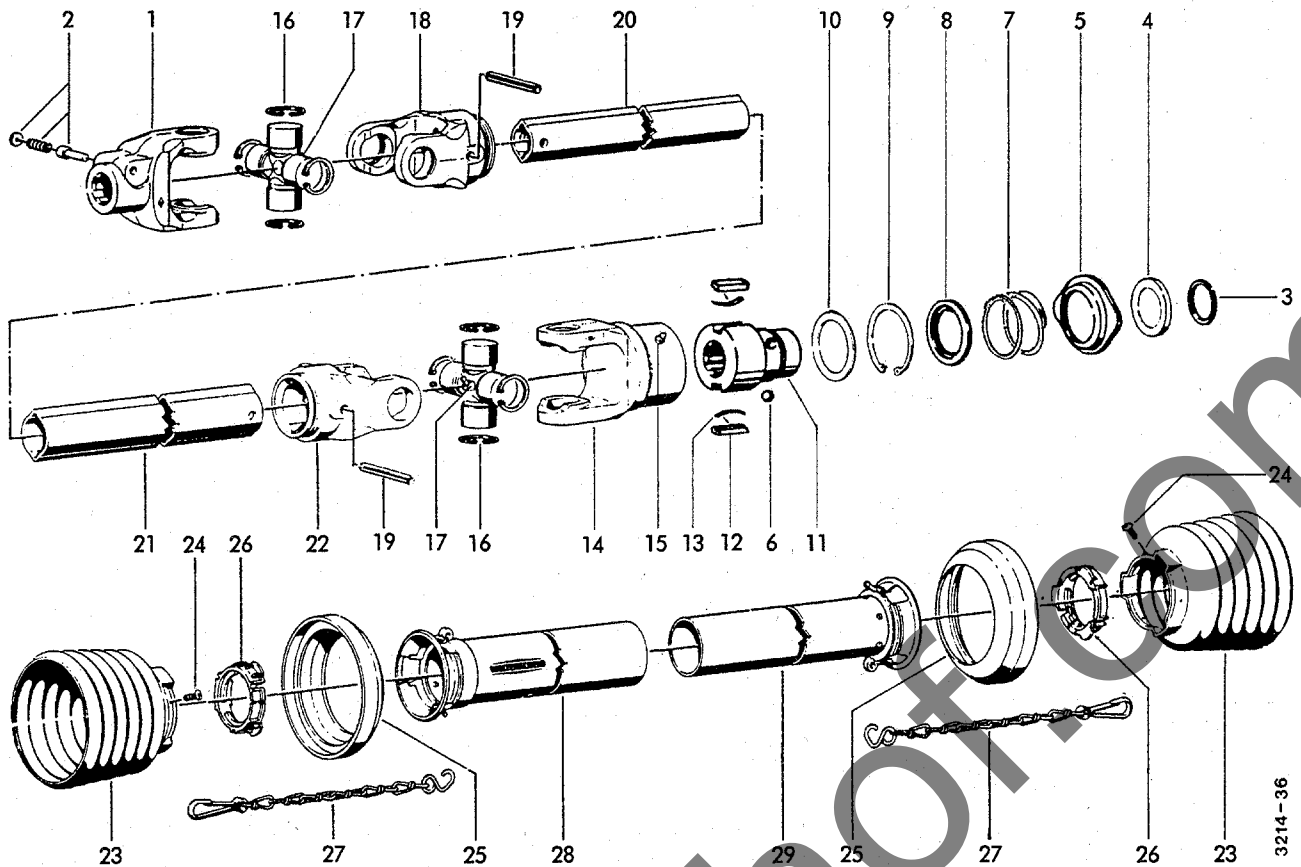


GELENKWELLE

1-16	0930.10.12.00	Gelenkwelle	1	9	0930.26.70.00	Rillengabel	1
1	0930.22.18.00	Aufsteckgabel mit Nr. 2	2	10	0930.45.35.00	Schutztrichter mit Nr. 11	2
2	0930.41.04.00	Schiebestift kpl.	2	11	0930.41.39.00	Schraube 4x10	2
3	0930.20.14.00	Kreuzgarnitur mit Nr. 4	2	12	0930.32.61.00	Stützring	2
4	0926.10.05.00	Kegel-Schmiernippel BM8x1	2	13	0930.50.40.00	Gleitring	2
5	0930.26.69.00	Rillengabel	1	14	0930.49.02.00	Haltekette	2
6	0915.52.22.00	Spannhülse 10x80	2	15	0930.53.81.00	•Äußere Schutzhälfte	1
7	0930.42.47.00	+Profilrohr	1	16	0930.53.40.00	•Innere Schutzhälfte	1
8	0930.42.48.00	+Profilrohr	1				

+ = Rohrlänge angeben

• = nur mit Pos.10-14 lieferbar

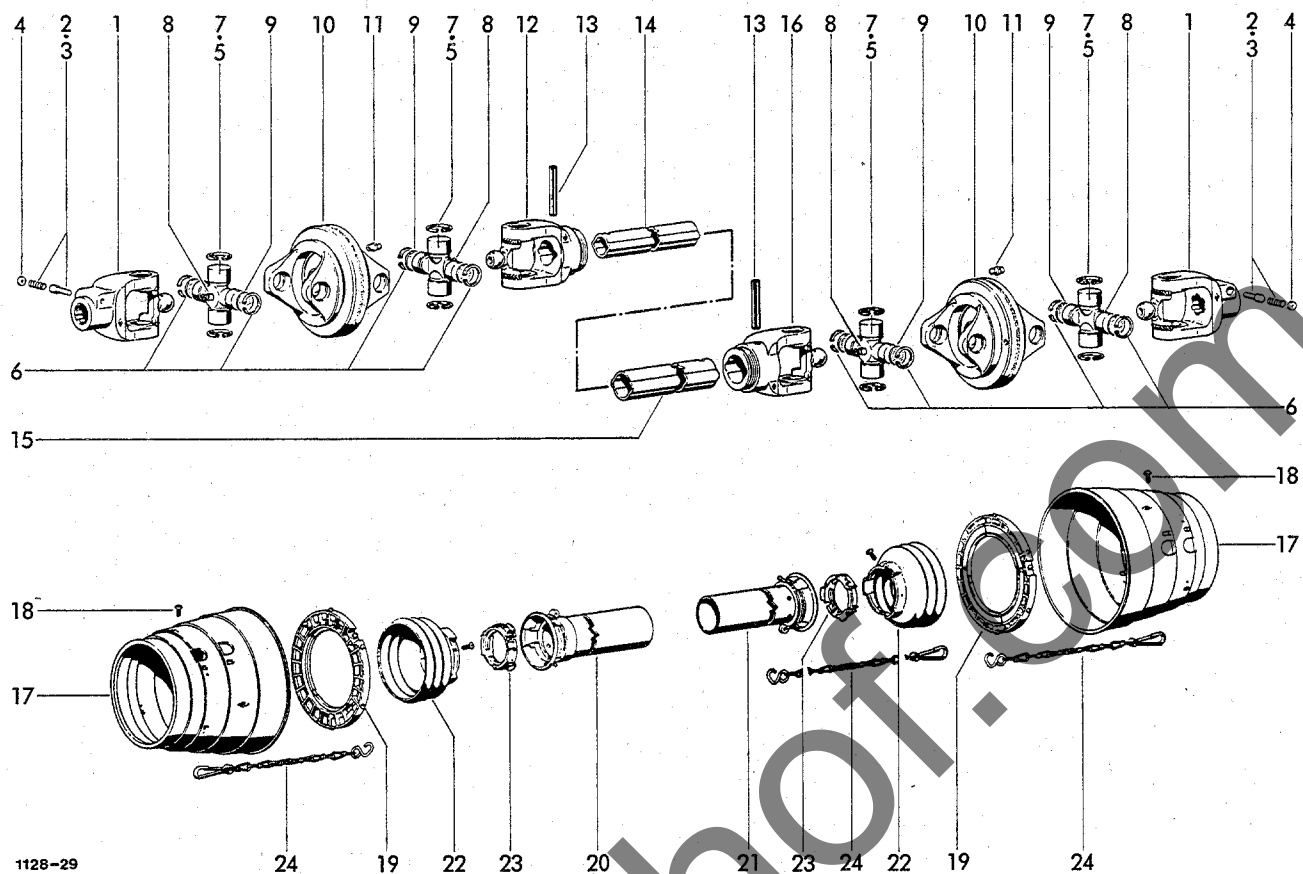


GELENKWELLE MIT SPERRKEILFREILAUF
Sonderzubehör

1-29	0930.10.23.00	Gelenkwelle kpl.	1	14	0930.38.18.00	Kupplungsgehäuse (Rechtsdreh Sinn)	1
1	0930.22.18.00	Aufsteckgabel mit Nr. 2	1	15	0926.10.02.00	Kegelschmiernippel AM 8x1	1
2	0930.41.04.00	Schiebestift kpl.	1	16	0930.20.14.00	Kreuzgarnitur kpl. m.Nr.16	2
3-15	0930.34.70.00	Sperrkeilfreilauf kpl. (Rechtsdreh Sinn)	1	17	0926.10.05.00	Kegelschmiernippel M8x1	2
3- 8	0930.41.59.00	Ziehverschluß kpl.	1	18	0930.26.69.00	Rillengabel	1
3	0912.60.09.00	Sprengring	1	19	0915.52.22.00	Spannhülse 10x80	2
4	0930.32.02.00	Winkelring	1	20	0930.42.47.00	+Profilrohr	1
5	0930.41.60.00	Sperrhülse	1	21	0930.42.48.00	+Profilrohr	1
6	0922.96.74.00	Kugel	3	22	0930.26.70.00	Rillengabel	1
7	0930.40.25.00	Druckfeder	1	23	0930.45.38.00	Schutztrichter mit Nr.24	2
8	0930.32.60.00	Stützring	1	24	0930.41.39.00	Schraube 4x10	2
9	0930.31.09.00	Sicherungsring 72x2,5	1	25	0930.32.61.00	Stützring	2
10	0910.76.57.00	Stützscheibe	1	26	0930.50.40.00	Gleitring	2
11	0930.33.64.00	Nabe	1	27	0930.49.02.00	Haltekette	2
12	0930.33.91.00	Sperrkeil	2	28	0930.53.38.00	•Äußere Schutzhälfte	1
13	0930.40.81.00	Blattfeder	2	29	0930.53.80.00	•Innere Schutzhälfte	1

+ = Rohrlänge angeben

• = nur mit Pos.23-27 lieferbar

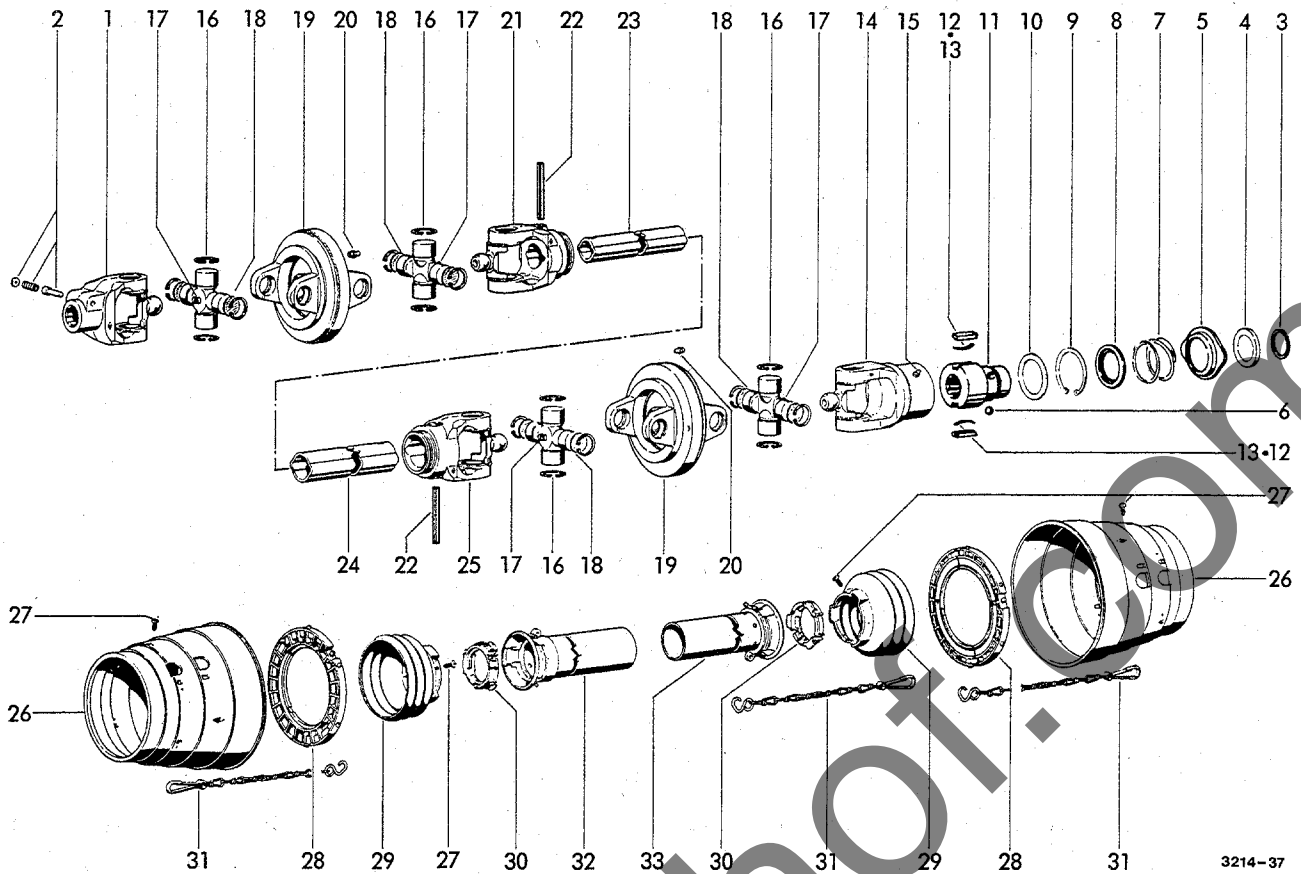


WEITWINKEL-GELENKWELLE
Sonderzubehör

1-24	0930.14.08.00	Weitwinkel-Gelenkwelle	1	12	0930.26.73.00	Rillengabel	1
1	0930.22.21.00	Aufsteckgabel mit Nr.2-4	2	13	0915.52.22.00	Spannhülse 10x80	2
2- 4	0930.41.04.00	Schiebestift kpl.	2	14	0930.42.45.00	+Profilrohr	1
2	0930.41.03.00	Schiebestift	2	15	0930.42.46.00	+Profilrohr	1
3	0930.40.26.00	Druckfeder	2	16	0930.26.75.00	Rillengabel	1
4	0930.28.01.00	Scheibe	2	17	0930.45.40.00	Schutztrichter	2
5	0930.20.16.00	Kreuzgarnitur mit Nr.6-8	4	18	0930.41.39.00	Schraube 4x10	14
6	0912.22.28.00	Sicherungsring 27x1,5	8	19	0930.50.44.00	Gleitring	2
7	0912.22.32.00	Sicherungsring 32x1,2	8	20	0930.53.73.00	•Äußere Schutzhälfte	1
8	0926.10.05.00	Kegel-Schmiernippel BM8x1	4	21	0930.53.32.00	•Innere Schutzhälfte	1
9	0930.28.09.00	Ronde	8	22	0930.45.41.00	Schutztrichter mit Nr. 18	2
10	0930.22.61.00	Doppelgabel	2	23	0930.50.40.00	Gleitring	2
11	0926.10.02.00	Kegel-Schmiernippel AM8x1	2	24	0930.49.03.00	Haltekette	3

+ = Rohrlänge angeben

• = nur mit Pos.22-24 lieferbar



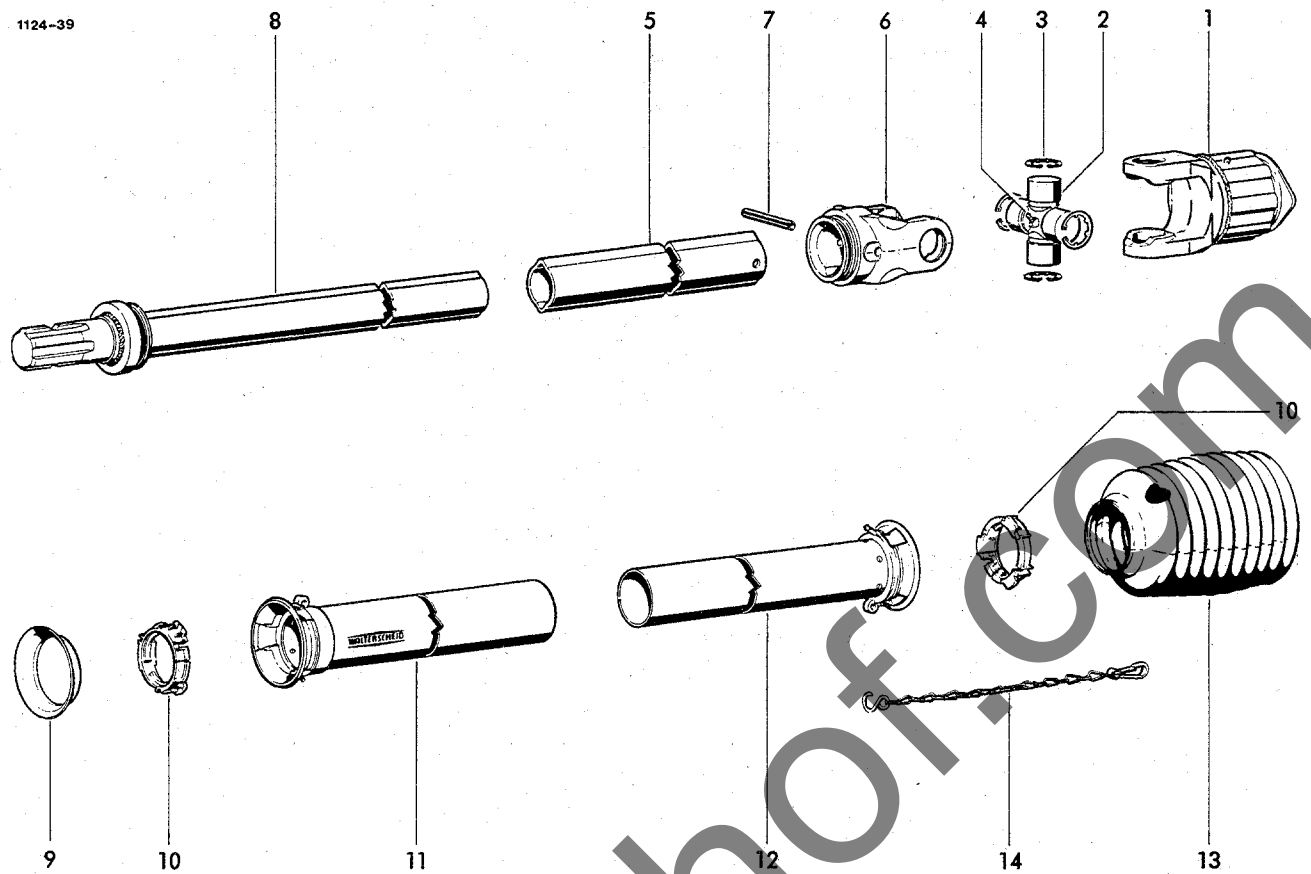
WEITWINKELGELENKWELLE
MIT SPERRKEILFREILAUF
Sonderzubehör

1-33	0930.14.09.00	Weitwinkelgelenkwelle kpl. (Rechtsdrehsinn)	1	15	0926.10.02.00	Kegelschmiernippel AM8x1	1
1	0930.22.21.00	Aufsteckgabel kpl. mit Nr.2	1	16	0930.20.16.00	Kreuzgarnitur kpl. m.Nr.17	4
2	0930.41.04.00	Schiebestift kpl.	1	17	0926.10.05.00	Kegel-Schmiernippel M8x1	4
3-15	0930.34.65.00	Sperrkeilfreilauf kpl. (Rechtsdrehsinn)	1	18	0930.28.09.00	Scheibe	8
3- 8	0930.41.59.00	Ziehverschluß kpl.	1	19	0930.22.61.00	Doppelgabel	2
3	0912.60.09.00	Sprengring	1	20	0926.10.02.00	Kegel-Schmiernippel AM8x1	2
4	0930.32.02.00	Winkelring	1	21	0930.26.73.00	Rillengabel	1
5	0930.41.60.00	Sperrhülse	1	22	0915.52.22.00	Spannhülse 10x80	2
6	0922.96.74.00	Kugel	3	23	0930.42.45.00	+Profilrohr	1
7	0930.40.25.00	Druckfeder	1	24	0930.42.46.00	+Profilrohr	1
8	0930.32.60.00	Stützring	1	25	0930.26.75.00	Rillengabel	1
9	0930.31.09.00	Sicherungsring 72x2,5	1	26	0930.45.40.00	Schutztrichter	2
10	0910.76.57.00	Stützscheibe	1	27	0930.41.39.00	Schraube 4x10	14
11	0930.33.64.00	Nabe	1	28	0930.50.44.00	Gleitring	2
12	0930.33.91.00	Sperrkeil	2	29	0930.45.41.00	Schutztrichter mit Nr.27	2
13	0930.40.81.00	Blattfeder	2	30	0930.50.40.00	Gleitring	2
14	0930.38.11.00	Kupplungsgehäuse (Rechtsdrehsinn)	1	31	0930.49.03.00	Haltekette	3
				32	0930.53.73.00	●Außenschutzrohr mit Kappe	1
				33	0930.53.32.00	●Innenschutzrohr mit Kappe	1

+ = Rohrlänge angeben

● = nur mit Pos.29-31 lieferbar

1124-39

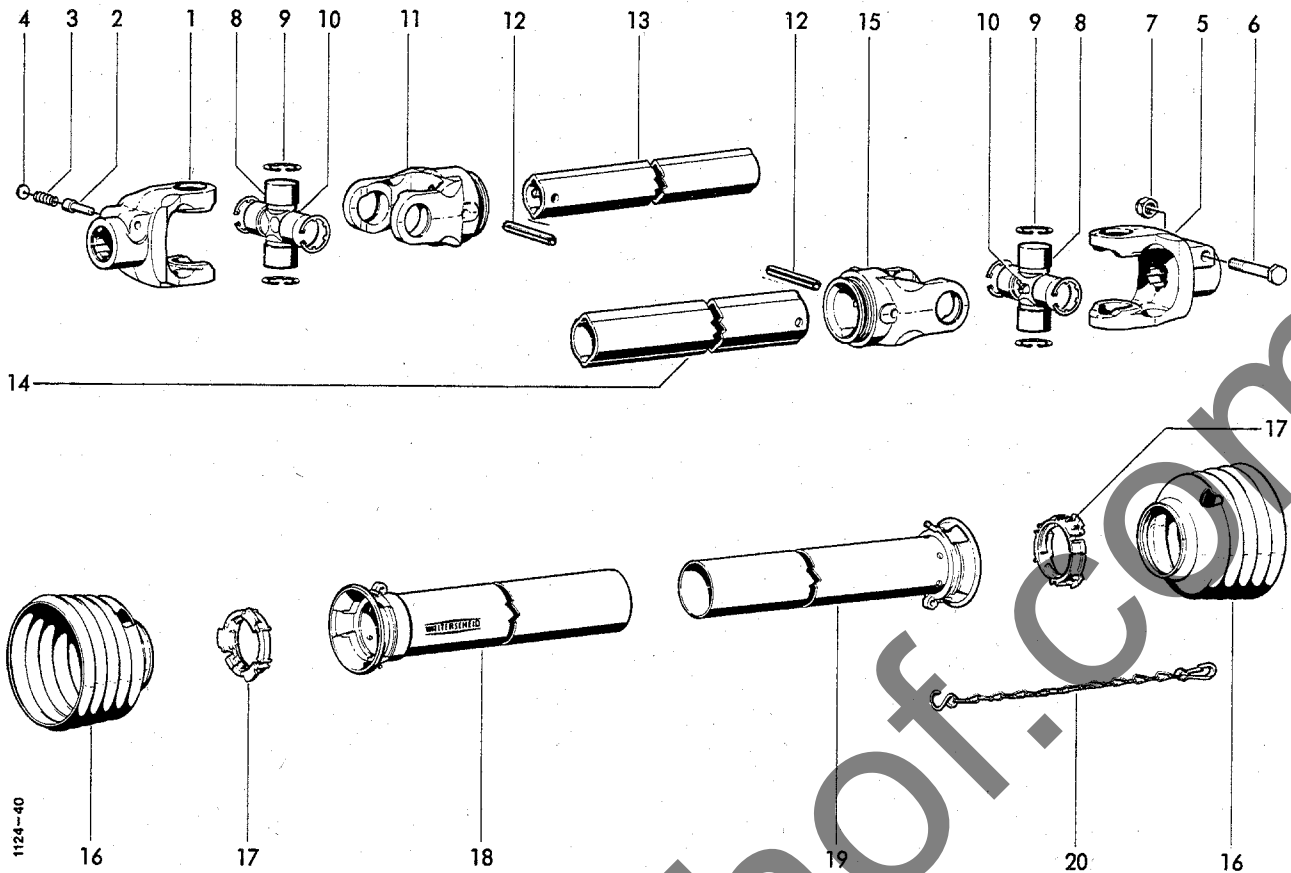


GELENKWELLENSTRANG
ZWISCHENWELLE
(Sonderzubehör)

1-14	0930.10.07.00	Zwischenwelle	1	8	0930.54.01.00	+Zwischenwellenhälfte 720 mm	1
1	0930.34.63.00	Sperrkeilfreilauf kpl.	1	9	0930.45.80.00	Schutzring	1
2	0930.20.14.00	Kreuzgarnitur kpl.	1	10	0930.50.40.00	Gleitring	2
3	0912.22.32.00	Sicherungsring 32x1,2	4	11	0930.44.73.00	+Außenschutzrohr 525 mm	1
4	0926.10.10.00	Kegel-Schmiernippel M8x1	1	12	0930.44.12.00	+Innenschutzrohr 520 mm	1
5	0930.42.32.00	+Profilrohr 600 mm	1	13	0930.45.30.00	Schutztrichter	1
6	0930.26.70.00	Rillengabel	1	14	0930.49.02.00	Haltekette	1
7	0915.52.22.00	Spannhülse 10x80	1				

+ = Rohrlänge angeben

Fortsetzung D 19 / Continued D 19 / Continue D 19

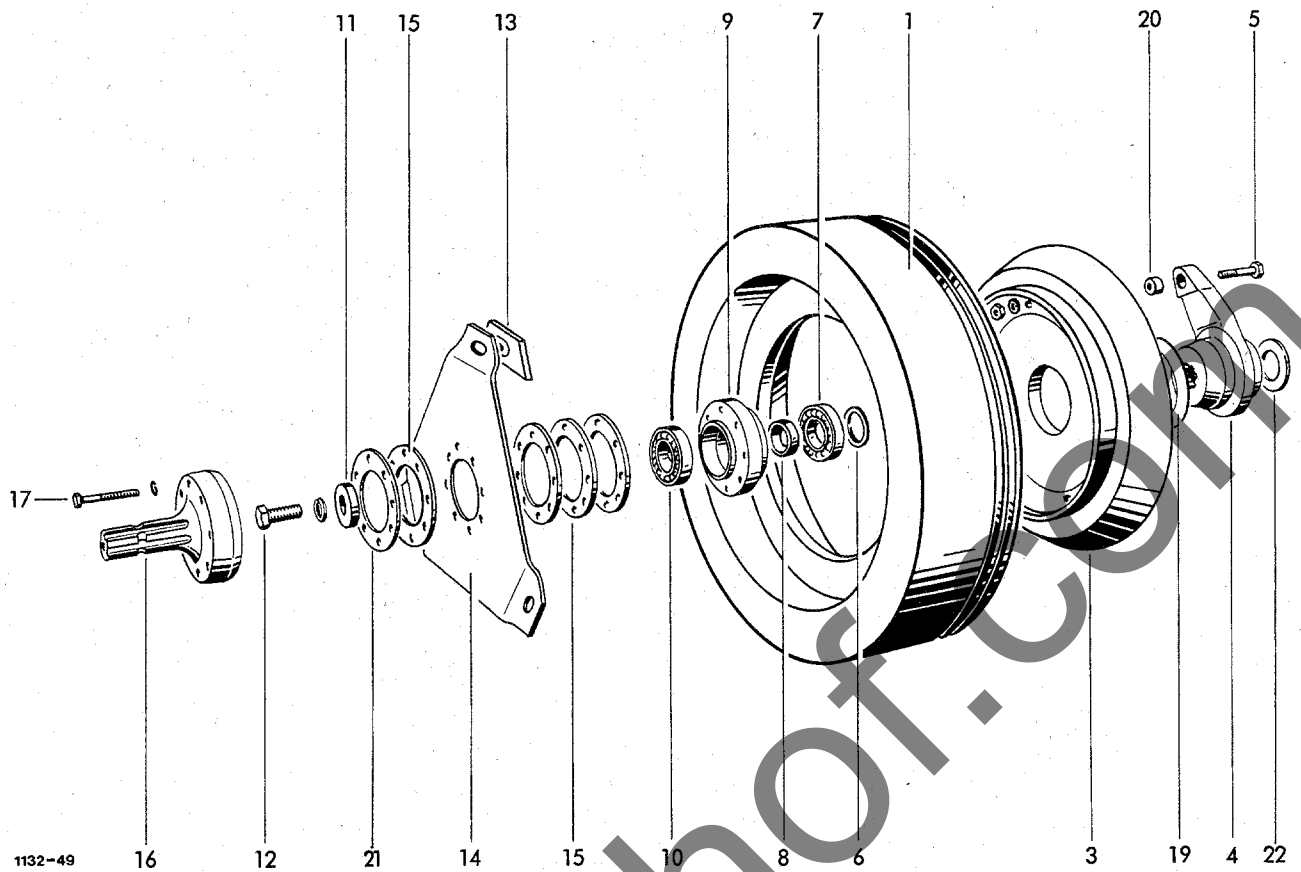


GELENKWELLE
Sonderzubehör

1-20	0930.10.08.00	Gelenkwelle	1	10	0926.10.05.00	Kegel-Schmiernippel BM8x1	2
1	0930.22.18.00	Aufsteckgabel mit Nr.2-4	1	11	0930.26.69.00	Rillengabel	1
2	0930.41.03.00	Schiebestift	1	12	0915.52.22.00	Spannhülse 10x80	2
3	0930.40.26.00	Druckfeder	1	13	0930.42.34.00	+Profilrohr 490 mm	1
4	0930.28.01.00	Scheibe	1	14	0930.42.33.00	+Profilrohr 465 mm	1
5	0930.22.19.00	Aufsteckgabel kpl. mit Klemmschraube	1	15	0930.26.70.00	Rillengabel	1
6	0901.12.47.00	6kt-Schraube M16x90	1	16	0930.45.20.00	Schutztrichter	2
7	0907.56.16.00	6kt-Mutter, selbstsichernd	1	17	0930.50.40.00	Gleitring	2
8	0930.20.14.00	Kreuzgarnitur mit Nr.9+10	2	18	0930.44.72.00	Außenschutzrohr mit Kappe	1
9	0912.22.32.00	Sicherungsring 32x1,2	8	19	0930.44.14.00	Innenschutzrohr mit Kappe	1
				20	0930.49.02.00	Haltekette	1

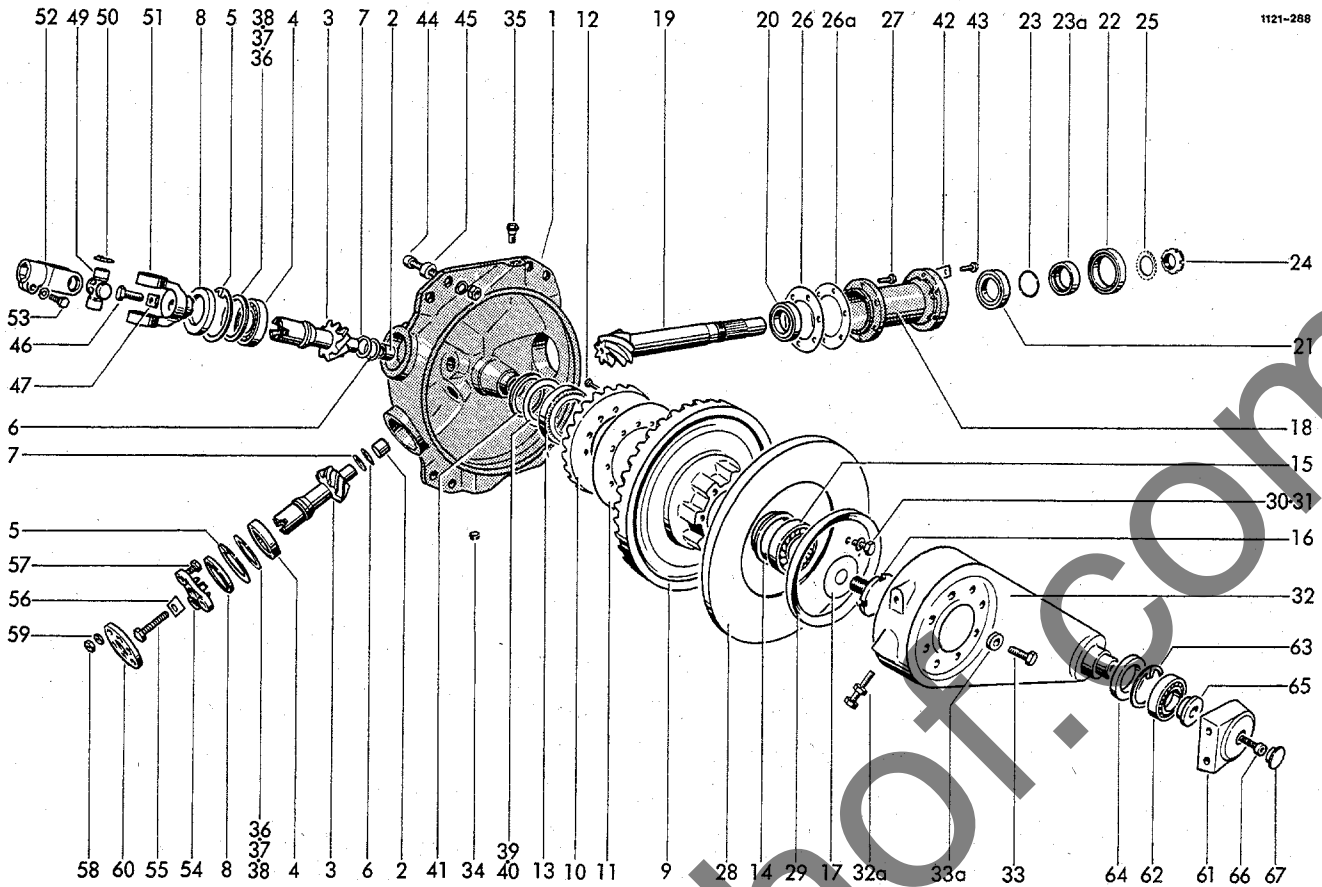
+ = Rohrlänge angeben

Siehe auch D 18 / See also D 18 / Voyez aussi D 18



SCHWUNGSCHLEIBE
MIT KUPPLUNG

1	1116.14.02.01	Schwungscheibe kpl. mit Nr 2+18	1	12	0901.22.52.00	6kt-Schraube M16x50	1
2*	0938.94.01.00	Reibbelag mit Nr. 18	1	13	0911.10.16.00	Federring A16	1
3	0701.10.00.00	Kupplungsscheibe	1	14	1116.14.02.15	Kupplungsplatte	3
4	1116.14.02.33	Mitnehmer mit Nr. 20	1	15	0940.74.41.00	Kupplungsfeder	1
5	0901.10.50.00	6kt-Schraube M7x50	1	16	1116.14.02.19	Ausgleichsscheibe	4
	0907.10.07.00	6kt-Mutter M7	1	17	0919.40.48.00	Flanschzapfen 34,9x125x75	1
	0911.10.07.00	Federring A7	1	18*	0901.20.75.00	6kt-Schraube M8x55	8
6	0324.31.00.00	Ausgleichsscheibe 35,1x45x4	1	19	0911.10.08.00	Federring A8	8
7	0922.12.19.00	Rillenkugellager 6207-RS	1	20	0948.90.01.00	Spezialkleber für Nr.1+2	nB
8	0327.88.00.00	Distanzring 35,5x44,5x15	1	21	0910.89.90.00	Anlaufscheibe 90x130x2	1
9	0719.11.00.00	Lagerring	1	22	0920.30.02.00	Scherstiftbuchse	1
10	0922.10.27.00	Rillenkugellager 6207	1		1116.14.02.35	Ausgleichsscheibe	1
11	0325.90.00.00	Scheibe	1		0910.73.43.00	Paßscheibe 45x55x0,5	1

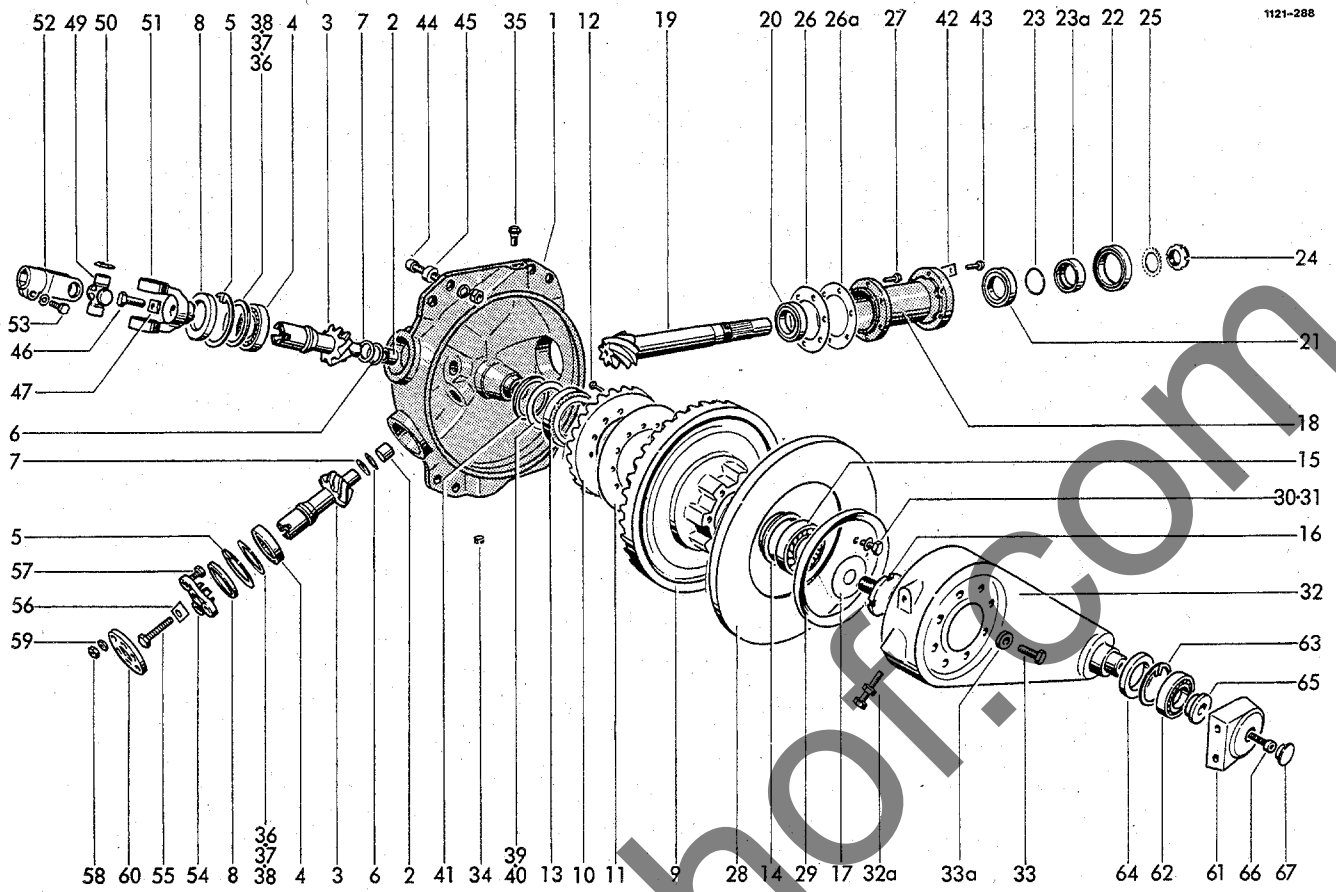


GETRIEBE

1-41	1121.14.05.00	Getriebe	1	20	0922.58.01.00	Kegelrollenlager IM 205 149	1
1	1121.14.02.01	Getriebegehäuse kpl.mit Nr.2	1	20a*	0922.51.47.00	+Kegelrollenlager 322 10 B	1
2	0920.20.84.00	Laufbuchse 25x28x25	2	20b*	0910.76.70.00	+Stützscheibe 70x90x3,5	1
3	0307.81.00.00	Ritzelwelle	2	21	0922.51.09.00	Kegelrollenlager 320 09 XA	1
4	0922.10.28.00	Rillenkugellager 6208	2	22	0925.11.17.00	Wellendichtring A62x85x10	1
5	0912.15.80.00	Sicherungsring 80x2,5	2	23	0925.24.44.00	O-Ring OR44,2x3	1
6	0910.84.25.00	Scheibe 1 mm dick	nB	23a	0336.41.00.00	Anlaufbuchse 62x45x15	1
7	0910.84.26.00	Scheibe 1,5 mm dick	nB	24	0908.69.09.00	Nutmutter KM9	1
8	0925.14.40.00	Radialdichtring BAF40x80x10	2	25	0911.89.09.00	Sicherungsblech MB9	1
9	0307.55.00.00	•Tellerrad	1	26	0925.60.15.00	Ausgleichsscheibe 0,2 dick	nB
10	0307.63.00.00	Tellerrad	1		0925.60.16.00	Ausgleichsscheibe 0,5 dick	nB
11	0925.60.20.00	Ausgleichsscheibe 0,05 dick	nB		0925.60.14.00	Ausgleichsscheibe 0,05 dick	nB
	0925.60.21.00	Ausgleichsscheibe 0,1 dick	nB	26a	0328.32.00.00	Ausgleichsscheibe 1 dick	nB
	0925.60.22.00	Ausgleichsscheibe 0,3 dick	nB	27	0901.80.89.00	Sicherungsschraube M12x30	6
12	0902.20.44.00	Zylinderschraube M8x30	12	28	1121.14.05.40	Deckel mit Nr. 29	1
	0911.10.08.00	Federring A8	12	29	0925.15.62.00	Radialdichtring	1
13	0922.51.14.00	Kegelrollenlager 320 14 X	1	30	0925.40.06.00	Dichtring Leder A6,5x9,5	1
14	1121.14.02.20	Ölfangring	1	31	0902.30.63.00	Linsenschraube M6x16	1
15	0922.50.10.00	Kegelrollenlager 302 10 A	1	32	0730.32.00.00	Kurbel mir Nr. 32a	1
16	0918.11.96.00	Gewindebolzen M24x30x46	1	32a	0901.21.59.00	6kt-Schraube M12x80	2
17	1121.14.05.60	Sicherungsblech	1		0907.10.12.00	6kt-Mutter M12	2
18	0719.41.00.00	Getriebehals	1	33	0901.30.88.00	6kt-Schraube M12x30	8
19	0307.56.00.00	•Ritzelwelle	1	33a	0910.80.41.00	Scheibe 13x25x4	8

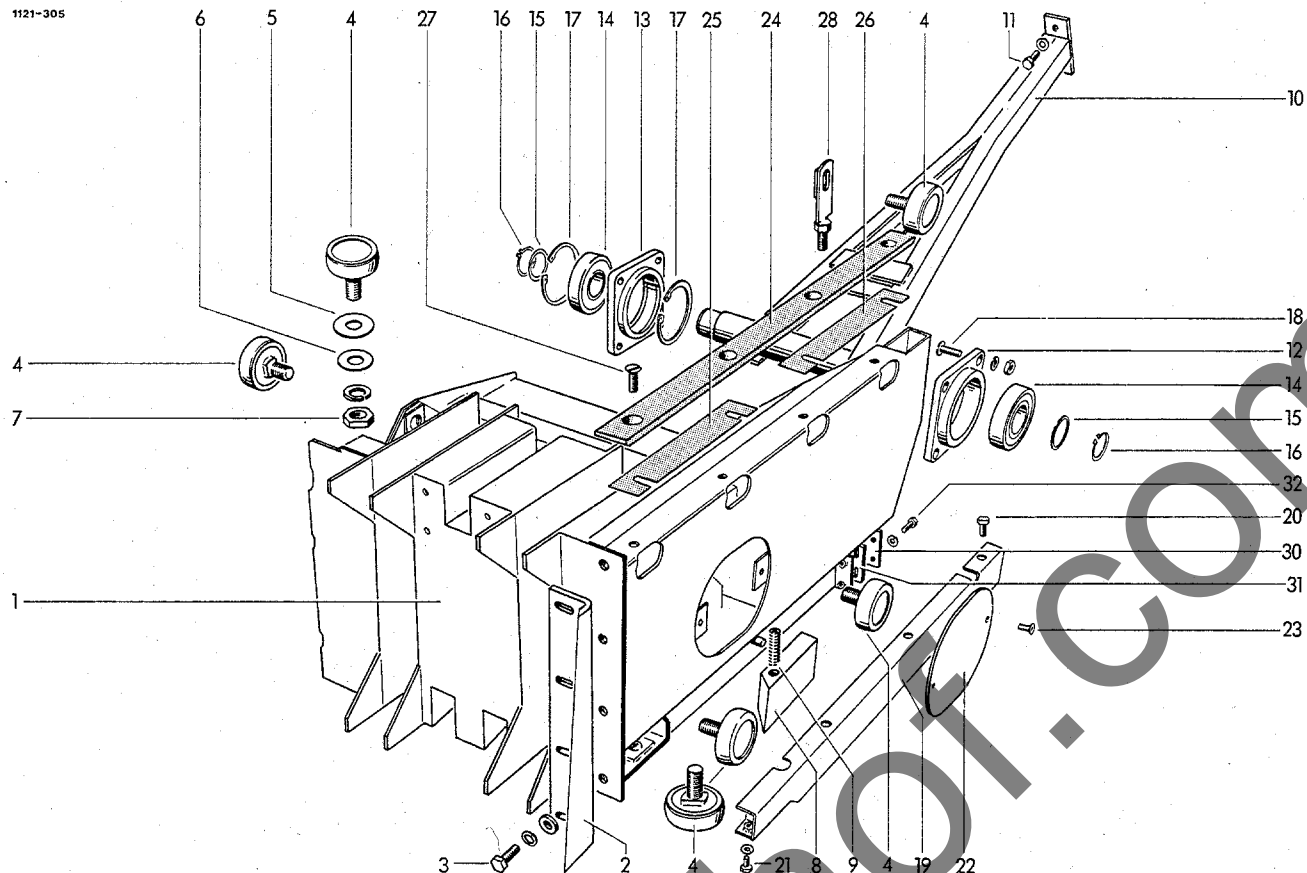
• = Ritzelwelle und Tellerrad nur zusammen lieferbar
 + = wahlweise für Nr.20

Fortsetzung D 31 / Continued D 31 / Continue D 31



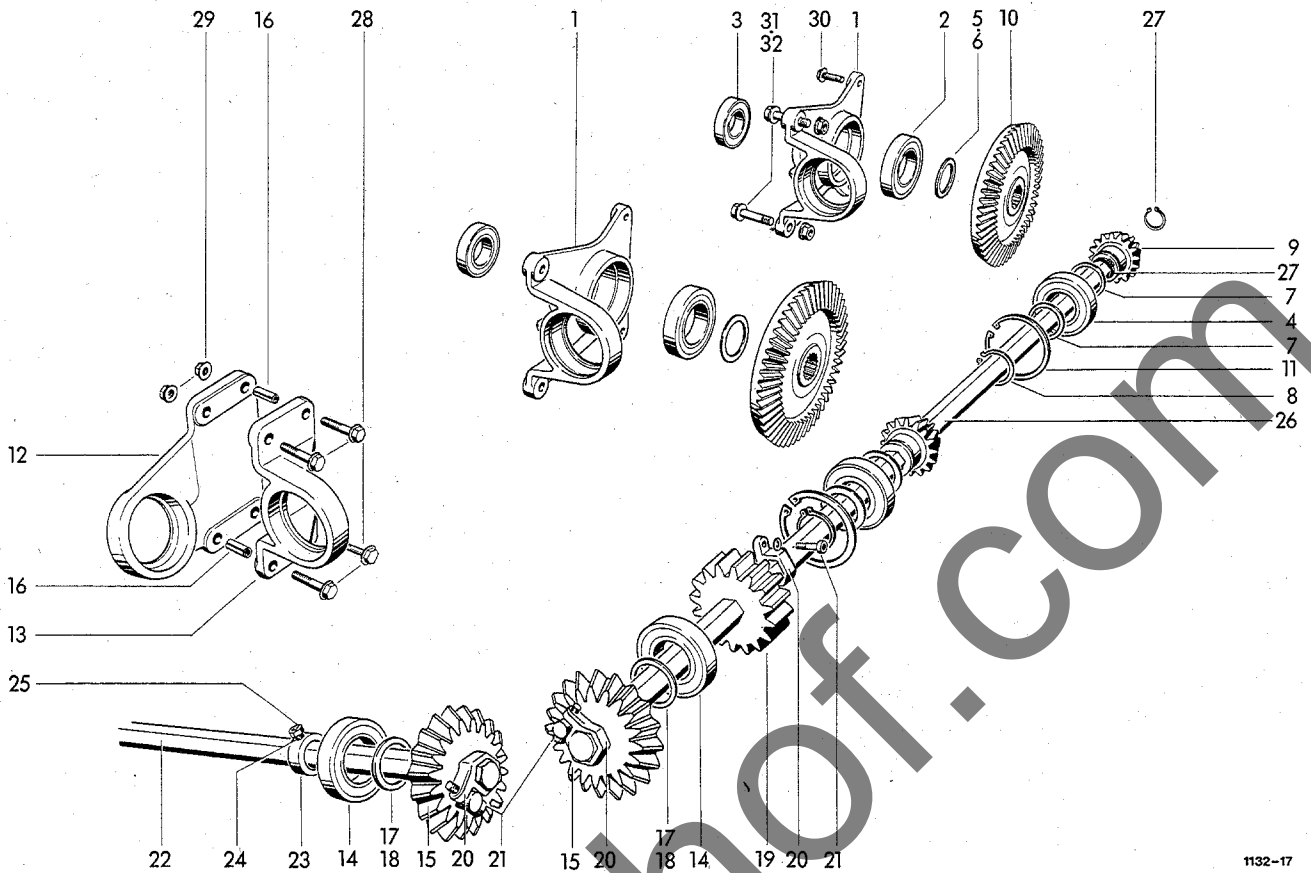
34	0903.87.06.00	Verschlußschraube mit Magnetbolzen M18x1,5	1	52	0714.80.00.00	Gelenkgabel	1
	0925.40.19.00	Dichtring 18x24	1	53	0901.22.52.00	6kt-Schraube M16x50	1
	0926.76.18.00	Entlüfter M18x1,5	1		0911.10.16.00	Federring A16	1
35	0926.76.18.00	Entlüfter M18x1,5	1			AUFSAMMLER-ANTRIEBSGELENK	
36	0910.74.70.00	Paßscheibe 63x80x0,1	nB		0336.43.00.00	Mitnehmer	1
37	0910.74.72.00	Paßscheibe 63x80x0,3	nB	54	0901.12.43.00	6kt-Schraube M16x70	1
38	0910.74.74.00	Paßscheibe 63x80x1	nB	55	1121.14.06.03	Sicherungsblech	1
39	0910.75.01.00	Paßscheibe 70x90x0,1	nB	56	0901.21.12.00	6kt-Schraube M10x40	3
40	0910.75.03.00	Paßscheibe 70x90x0,3	nB	57	0907.10.10.00	6kt-Mutter M10	3
41	1121.14.02.19	Distanzscheibe	1	58	0907.22.10.00	6kt-Mutter BM10	3
42	1121.14.51.01	Sicherungsblech	3	59	0910.89.11.00	Gelenkscheibe GCZ 57 S	1
43	0901.21.47.00	6kt-Schraube M12x25	6			PLEUELLAGER	
44	0902.13.86.00	Zylinderschraube M16x60	4	60	0719.32.00.00	Pleuelkopf	1
	0907.16.16.00	6kt-Mutter M16	4	61	0922.40.07.00	Pendelrollenlager 222 07 HL	1
	0911.10.16.00	Federring A16	4	62	0912.15.72.00	Sicherungsring 72x2,5	1
45	1121.14.51.13	Hülse	4	63	0925.11.93.00	Wellendichtring C45x72x10	1
		RAFFER-ANTRIEBSGELENK		64	0328.22.00.00	Scheibe 12,5x45x13	1
46	0901.12.43.00	6kt-Schraube M16x70	1	65	0902.11.04.00	Zylinderschraube M12x30	1
47	1121.14.06.03	Sicherungsblech	1	66	0938.90.16.00	Verschlußstopfen	1
49	0930.20.07.00	Kreuzgarnitur mit Nr.50	1	67			
50	0912.15.27.00	Sicherungsring 27x1,5	4				
51	0336.51.00.00	Mitnehmer	1				

Siehe auch D 30 / See also D 30 / Voyez aussi D 30



KOLBEN

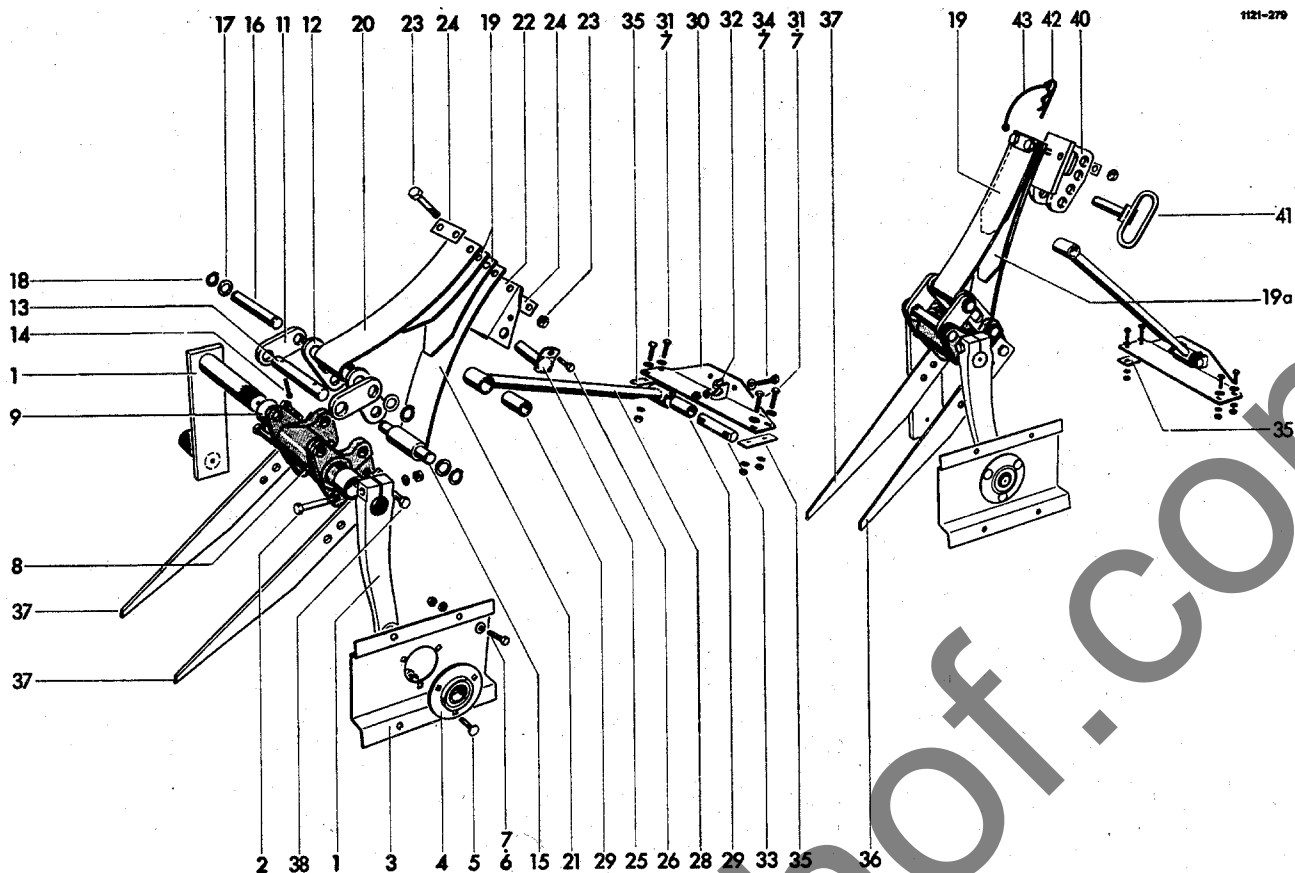
1	1122.17.01.01	Kolbenkörper	1	17	0912.15.90.00	Sicherungsring 90x3	2
2	0982.25.09.00	Messer 114x320x8	1	18	0903.10.73.00	Flachrundschaube M10x35	8
2a*	1116.16.02.48	Beilage zu Nr. 2	1		0907.10.10.00	6kt-Mutter M10	8
3	0901.21.10.00	6kt-Schraube M10x30	4		0911.10.10.00	Federring A10	8
	0910.60.10.00	Scheibe 10,5x25x4	4	19	1122.17.11.01	Abdeckleiste	1
	0911.10.10.00	Federring A10	4	20	0901.20.64.00	6kt-Schraube M8x16	3
4-7	1121.16.05.00	Kolbenrolle kpl.	6		0907.60.08.00	Sicherungsmutter NM8	3
4	0924.50.04.00	Laufrolle M18x65x23	6	21	0901.20.45.00	6kt-Schraube M6x16	1
5	0925.50.30.00	Dichtscheibe 30x46x3	6		0911.10.06.00	Federring A6	1
6	0925.31.29.00	Nilosring ML 2963 AV	6	22	1122.17.11.18	Füllstück	1
7	0907.22.18.00	6kt-Mutter BM18	6	23	0902.50.44.00	Senkschraube M6x16	2
	0911.10.18.00	Federring A18	6	24	1122.17.12.01	Gleitstück 10x40x620	1
8	1121.16.07.01	Räumholz	1	25	1122.17.12.03	Beilage	2
9	0940.10.71.00	Druckfeder 1,4x12,4x40	1	26	1122.17.12.04	Beilage	2
10	1122.17.08.01	Stange	1	27	0902.60.44.00	Senkschraube M8x25	4
11	0901.21.49.00	6kt-Schraube M12x30	2	27a*	0907.60.08.00	Sicherungsmutter NM8 z.Nr27	4
	0911.10.12.00	Federring A12	2	28	1122.17.13.01	Spannlasche	1
12	0318.28.00.00	Lagergehäuse 134x134x36	1	29*	0907.10.12.00	6kt-Mutter M12 z.Nr.28	2
13	0318.29.00.00	Lagergehäuse 134x134x36	1	30	1122.17.01.61	Steg	1
14	0922.12.70.00	Rillenkugellager 6308-2RS	2	31	1122.17.14.03	Räumer	1
15	0910.76.40.00	Stützscheibe 40x50x2,5	2	32	0901.20.47.00	6kt-Schraube M6x20	2
16	0912.10.40.00	Sicherungsring 40x1,75	2		0911.10.06.00	Federring A6	2



1132-17

RAFFER- UND QUERFÖRDERANTRIEB

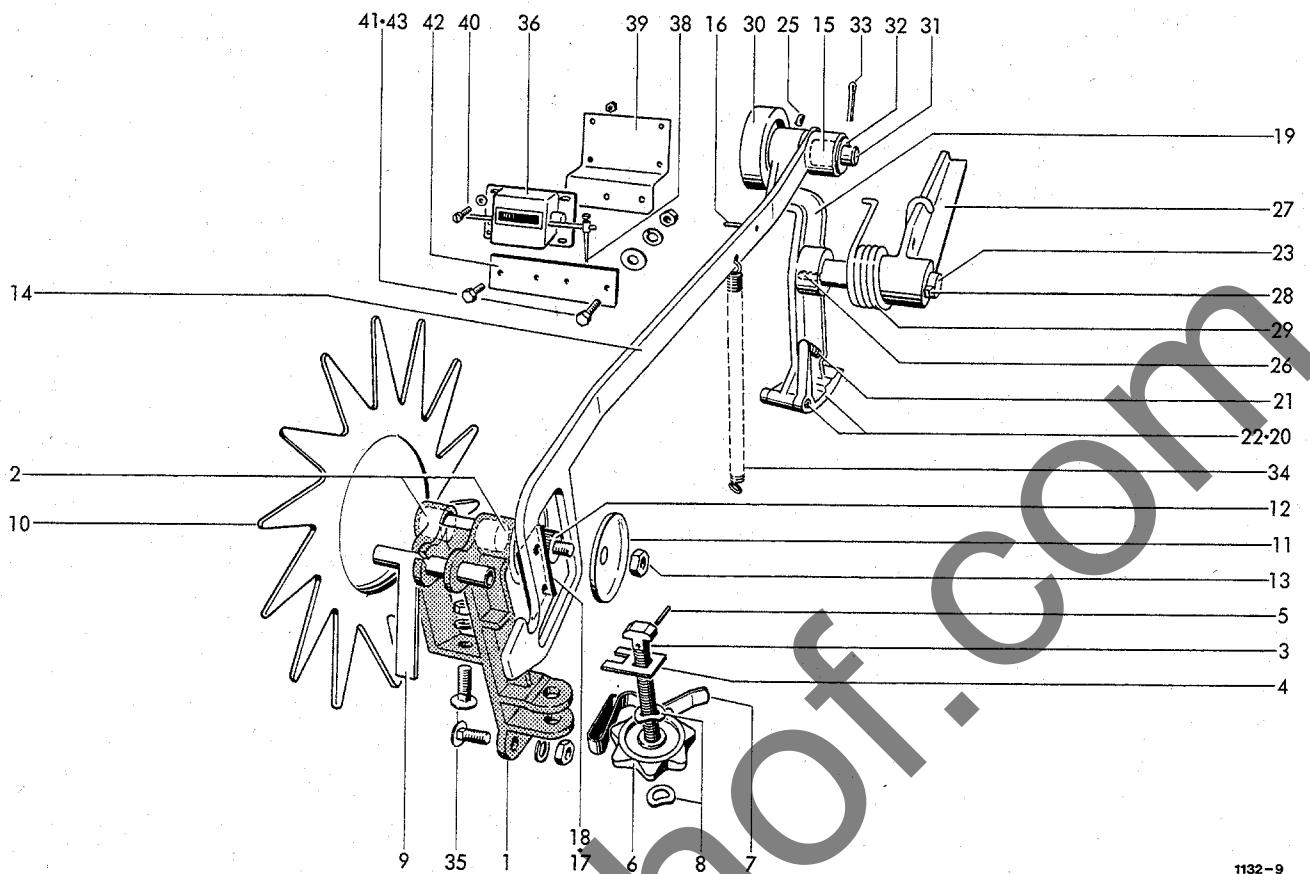
1	0719.13.00.00	Lager	2	18	0910.73.12.00	Paßscheibe 40x50x0,3	nB
2	0922.12.61.00	Rillenkugellager 6210-2RS	2	19	1121.20.03.01	Stirnrad mit Nr.19a	1
3	0922.12.58.00	Rillenkugellager 6207-2RS	2	19a*	1124.20.02.03	Bolzen	1
4	0922.12.59.00	Rillenkugellager 6208-2RS	2	20	0336.17.00.00	Klemmscheibe	3
5	0910.73.70.00	Paßscheibe 50x62x0,1	nB	21	0902.10.26.00	Zylinderschraube M8x30	3
6	0910.73.72.00	Paßscheibe 50x62x0,3	nB	21	0911.10.08.00	Federring A8	3
7	0910.73.11.00	Paßscheibe 40x50x0,2	20	22	1122.20.04.08	6kt-Welle	1
8	0912.10.40.00	Sicherungsring 40x1,75	2	23	0912.82.28.00	Stelling A28	1
9	0307.77.00.00	Kegelritzel	2	24	0904.63.44.30	Gewindestift	1
10	0307.76.00.00	Kegelrad	2	25	0907.10.08.00	6kt-Mutter M8	1
11	0912.15.80.00	Sicherungsring 80x2,5	2	26	1122.20.04.05	6kt-Welle	1
12	0710.54.00.00	Flanschlager	1	27	0912.38.26.00	Seeger-Halbmondtring H26x1,2	2
13	0712.16.00.00	Stehlager	1	28	0901.80.72.00	Sicherungsschraube M10x45	4
14	0922.12.59.00	Rillenkugellager 6208-2RS	2	29	0907.81.10.00	Sicherungsmutter M10	4
15	0307.59.00.00	Kegelrad 20x5,5	2	30	0901.80.67.00	Sicherungsschraube M10x25	4
16	0915.62.70.00	Spannhülse 13x30	2	31	0901.70.41.00	6kt-Paßschraube M12x32	4
17	0910.73.10.00	Paßscheibe 40x50x0,1	nB	32	0907.81.12.00	Sicherungsmutter M12	4



QUERFÖRDERER UND RAFFER

1	1121.34.01.00	Kurbel mit Nr.2	2	20	0940.72.62.00	Blattfeder	2
2	0901.11.05.00	6kt-Schraube M10x60	2	21	0940.72.63.00	Blattfeder	2
	0907.10.10.00	6kt-Mutter M10	2	22	1116.33.03.46	Klaue	1
	0911.10.10.00	Federring A10	2	23	0901.11.80.00	6kt-Schraube M12x45	4
3	1121.34.02.01	Lagerblech	2	24	0907.10.12.00	6kt-Mutter M12	4
4	0924.20.01.00	Flanschlager 25x52x15	2	24	1116.33.03.79	Sicherungsblech	4
5	0903.10.41.00	Flachrandschraube M8x20	6	25	1116.33.03.55	Lagerbolzen	1
	0907.10.08.00	6kt-Mutter M8	6	26	0901.20.68.00	6kt-Schraube M8x25	1
	0911.10.08.00	Federring A8	6	27*	0907.80.08.00	Sicherungsmutter M8 z.Nr.26	1
6	0901.20.64.00	6kt-Schraube M8x16	8	28	1121.34.04.00	Schwinge mit Nr.29	2
	0907.10.08.00	6kt-Mutter M8	8	29	0920.12.49.00	Laufbuchse 20x25x50	4
	0911.10.08.00	Federring A8	8	30	1121.34.05.01	Querverbindung	2
7	0910.80.18.00	Scheibe 9x25x2	20	31	0901.20.68.00	6kt-Schraube M8x25	8
8	1121.34.03.01	Rafferlager, kpl. mit Nr9+10	2		0907.10.08.00	6kt-Mutter M8	8
9	0920.15.43.00	Laufbuchse 35x42x35	4		0911.10.08.00	Federring A8	8
10*	0926.10.42.00	Kegelschmiernippel z.Nr.8	2	32	0338.90.00.00	Prisma	4
11	1116.33.03.77	Lasche	4	33	1121.34.05.08	Bolzen	2
12	1116.33.03.36	Lasche Funktionsmaß 86	4	34	0901.10.62.00	6kt-Schraube M8x50	4
	1116.33.03.91	+Lasche Funktionsmaß 84	4		0907.10.08.00	6kt-Mutter M8	8
	1116.33.03.92	+Lasche Funktionsmaß 88	4		0911.10.08.00	Federring A8	4
	1116.33.03.94	+Lasche Funktionsmaß 87	4	35	1121.34.06.02	Beilage	3
	1116.33.03.95	+Lasche Funktionsmaß 85	4	36	1121.34.07.01	Zinken	1
13	1116.33.03.38	Bolzen	2	37	1122.34.08.01	Zinken	3
14	0916.11.13.00	Splint 5x36	4	38	0901.21.50.00	6kt-Schraube M12x35	8
15	1121.34.03.11	Bolzen	2	39*	0907.80.12.00	Sicherungsmutter M12 z.Nr.38	8
16	1116.33.03.37	Bolzen	2	40	1121.34.10.01	Klaue	1
17	0910.80.86.00	Scheibe 20,1x30x3	8	41	1121.34.10.05	Stecker	1
18	0912.10.20.00	Sicherungsring 20x1,2	8	42	0916.22.06.00	Federsicherung 4	1
19	0940.72.61.00	Blattfeder	3	43	0937.19.07.00	Sicherungsschnur	1
19a	0940.72.66.00	Blattfeder	1				

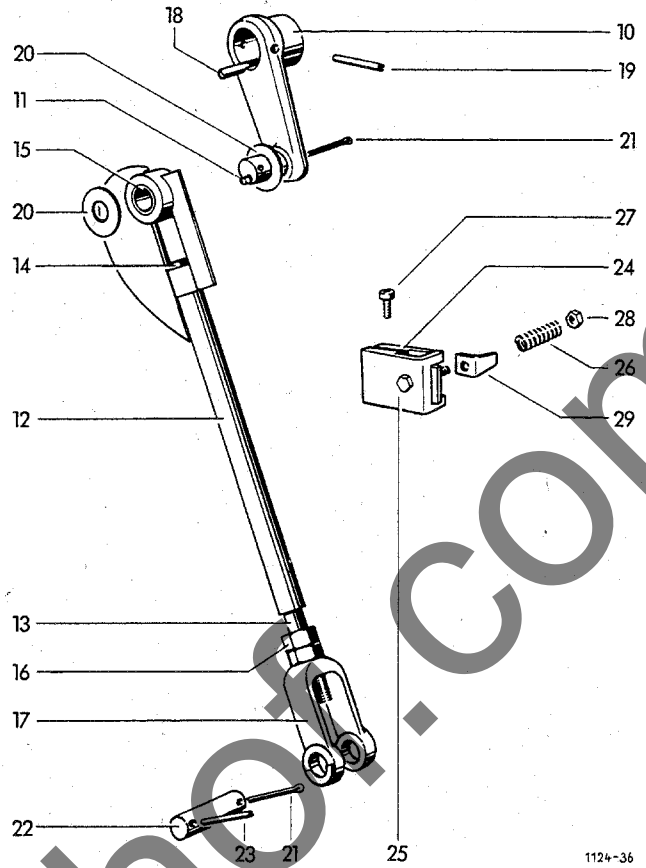
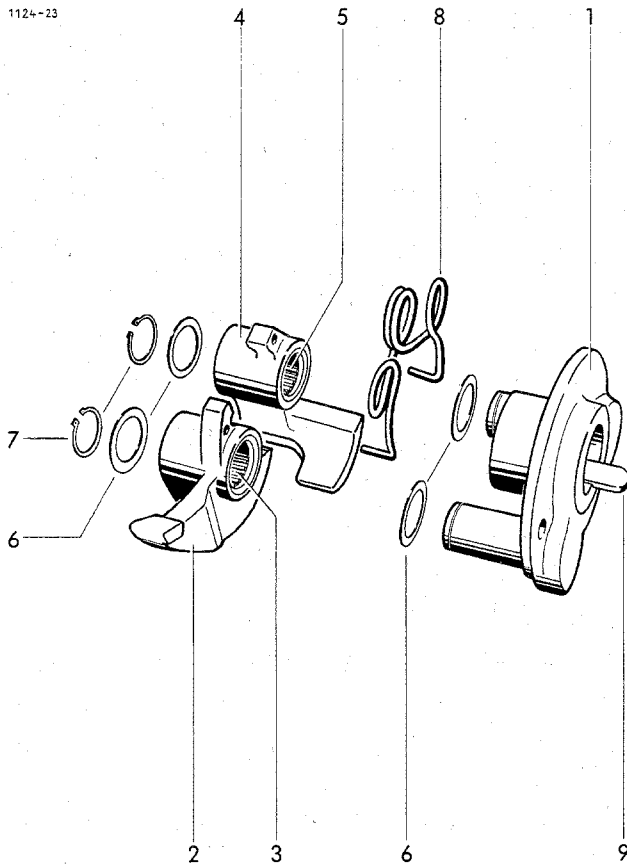
+ = nur paarweise lieferbar



1132-9

BINDERAUSLÖSUNG

1-13	1121.22.13.01	Ballenlängenregler kpl.	1	24*	0926.10.13.00	Kegelschmiernippel z.Nr23	1
1- 9	1105.22.11.02	Längenregler	1	25	0904.70.50.00	Gewindestift M10x10	1
1	1109.22.11.03	Zackenradlager mit Nr.2	1	26	0913.30.28.00	Keil A6x6x20	1
2	0920.10.62.00	Laufbuchse zu Nr.17	2	27	0762.82.00.00	Nockenhebel	1
3- 5	1105.22.11.06	Reglerschraube kpl.	1	28	0913.50.34.00	Nasenkeil 6x6x40	1
3	0903.23.33.00	Hammerschraube BM10x110	1	29	0940.34.92.00	Schenkelfeder DR5,6	1
4	1105.22.11.08	Drehsicherung	1	30	0726.14.00.00	Rolle	1
5	0915.50.51.00	Spannhülse 3x24	1	31	1109.22.11.58	Bolzen	1
6	0720.01.00.00	Sterngriff-Mutter	1	32	0910.25.17.00	Scheibe 17x28x3	1
7	0940.63.44.00	Federklipp Fl.18x0,8	1	33	0916.11.12.00	Splint 5x32	1
8	0911.30.10.00	Federscheibe A10	2	34	0940.20.36.00	Zugfeder 1,2x10x139	1
9	1105.22.11.13	Riegel	1	35	0903.10.71.00	Flachrundschraube M10x25	2
10	1110.22.11.60	Zackenrad	1		0907.10.10.00	6kt-Mutter M10	2
11	0324.91.00.00	Scheibe 10x60x3	2		0911.10.10.00	Federring A10	2
12	0362.21.00.00	Transportrolle	1	36	0995.10.01.00	Ballenzähler	1
13	0907.80.10.00	Sicherungsmutter M10-Stover	1	37*	0995.10.33.00	Schlüssel zum Ballenzähler	1
14-18	1132.22.11.21	Schaltstange kpl.	1	38	0995.10.34.00	Federhebel zum Ballenzähler	1
14	1132.22.11.22	Stange	1	39	1124.22.90.08	Halter	1
15	0920.11.25.00	Laufbuchse 16x20x27,5	1	40	0902.24.24.00	Zylinderschraube M4x10	4
16	0915.51.34.00	Spannhülse 5x32	1		0907.22.04.00	6kt-Mutter AM4	4
17	0362.22.00.00	Schaltsegment	1		0910.10.04.00	Scheibe 4,3x9x0,8	4
18	0902.60.31.00	Senkschraube M6x10	2	41	0901.20.45.00	6kt-Schraube M6x16	2
19-26	1124.22.11.46	Sperrklinkenhebel kpl.	1		0907.10.06.00	6kt-Mutter M6	2
19	-	Sperrklinkenhebel nicht einzeln lieferbar		42	0911.10.06.00	Federring A6	2
20	0762.81.00.00	Sperrklinke	1	43	1124.22.90.17	Lasche	2
21	0940.12.11.00	Druckfeder 2x12x56	1		0901.20.47.00	6kt-Schraube M6x20	2
22	0915.51.87.00	Spannhülse 8x50	1		0907.10.06.00	6kt-Mutter M6	2
23	1103.22.11.31	Schaltwelle	1		0910.15.06.00	Scheibe 6,6x12,5x1,6	2
					0911.10.06.00	Federring A6	2



BINDERKUPPLUNG

1	1124.25.02.01	Schnepferscheibe
2+ 3	1124.25.02.06	Schnepfer, kpl.
2	0762.78.00.00	Schnepfer
3	0922.78.13.00	Nadelhülse 25x32x18
4+ 5	1124.25.02.10	Schnepfer, kpl
4	0762.79.00.00	Schnepfer
5	0922.78.13.00	Nadelhülse 25x32x18
6	0910.72.05.00	Paßscheibe 25x35x1
7	0912.10.25.00	Sicherungsring 25x1,2
8	0940.34.11.00	Schenkelfeder DR4
9	0913.30.73.00	Keil A12x8x40

1	15	0920.13.23.00	Laufbuchse 25x30x25	1
1	16	0907.10.20.00	6kt-Mutter M20	1
1	17	0728.02.00.00	Gabel	1
2	18	0913.10.72.00	Paßfeder A12x8x36	1
1	19	0915.51.88.00	Spannhülse 8x55	1
1	20	0910.81.14.00	Scheibe 25,5x45x2	2
2	21	0916.11.15.00	Splint 5x45	2
4	22	1116.26.51.06	Bolzen	1
2	23	0915.51.58.00	Spannhülse 6x40	1

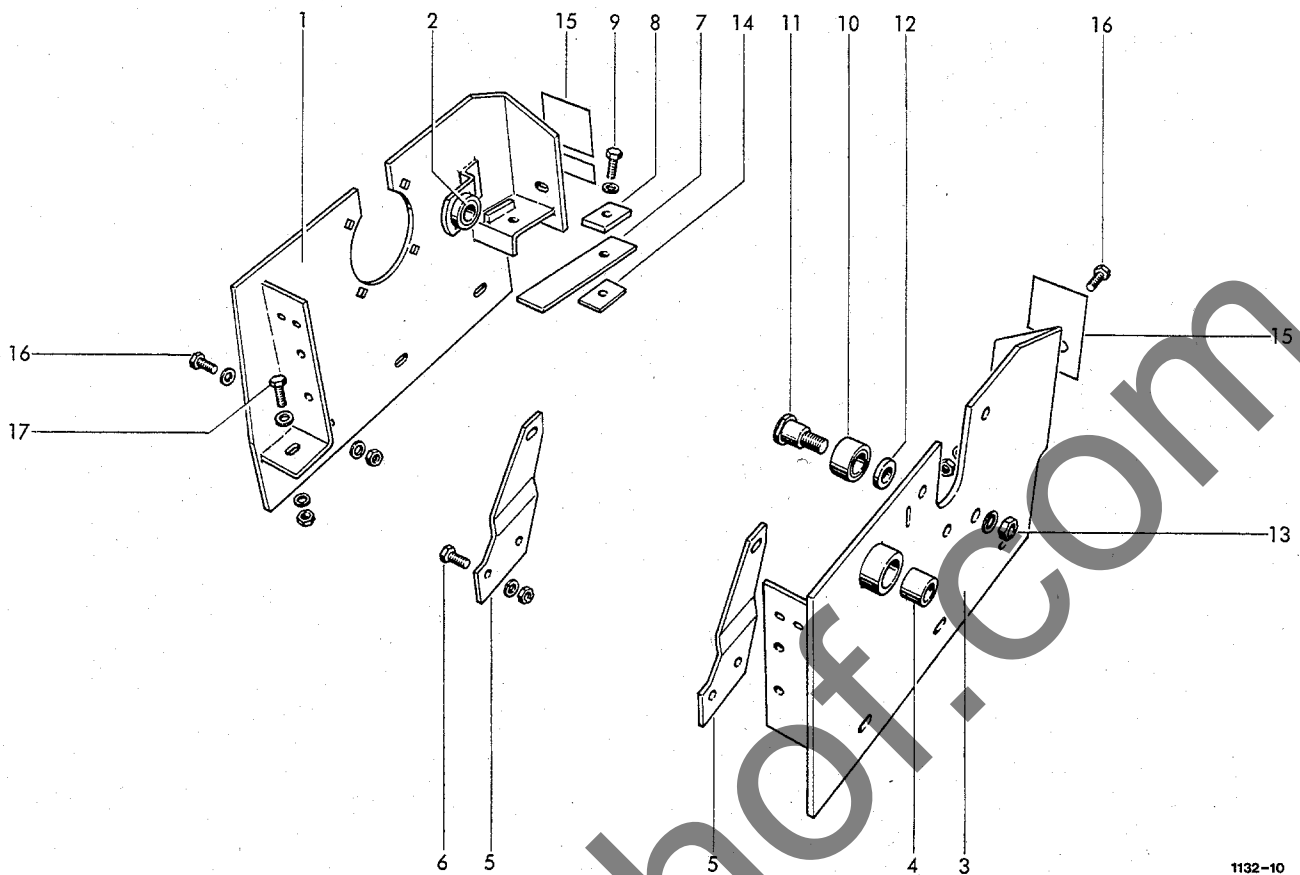
NADELBREMSE

NADELSTEUERUNG

10	1124.26.01.01	Kurbel mit Nr.11
11	0926.11.01.00	Einschlagnippel D6
12-17	1116.29.15.05	Zugstange, kpl.
12	1305.26.01.06	Zugstangenschaft
13	1116.29.15.13	Zugstange
14	0901.98.10.00	Abreißschraube M8x30

24-29	1105.29.10.00	Nadelbremse	1	
24	1105.29.10.01	Bremsbacke	1	
1	25	1105.29.10.13	Bremsbacke	1
1	26	0940.19.52.00	Druckfeder 17x36,5	1
1	27	0902.16.24.00	Zylinderschraube M8x20	1
1	28	0907.80.10.00	Sicherungsmutter M10-Stover	1
1	29	1105.29.10.16	Winkel	1

● = 5 Stck. als Reserve im Garnkasten bzw. Reserve-Drahtbehälter

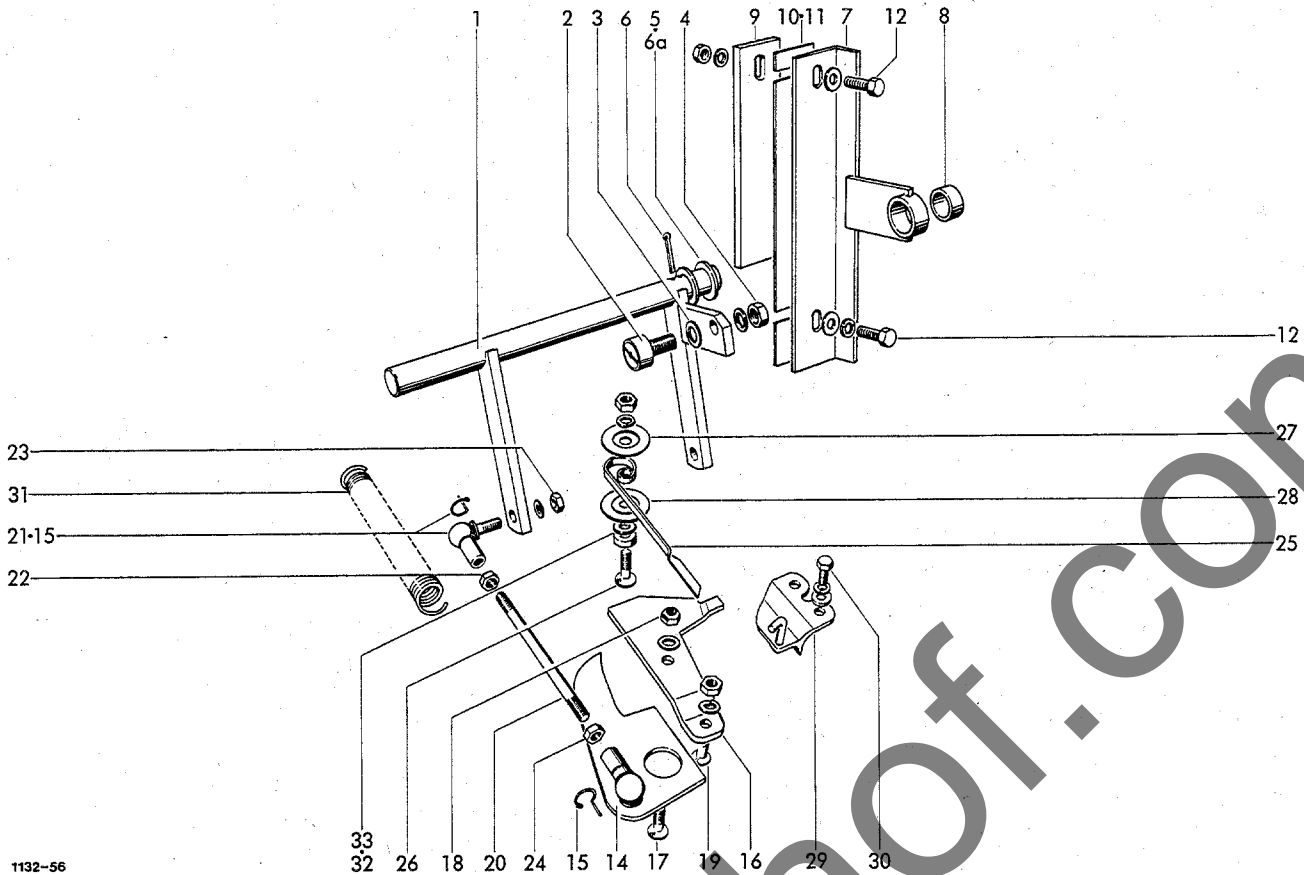


1132-10

LAGERRAHMEN

1+ 2	1132.21.01.01	Lagerwand, kpl.	1	11	0918.21.66.00	Bolzen 20x50x31	1
1	1132.21.01.02	Lagerplatte	1	12	0910.80.53.00	Scheibe 14,5x30x6	1
2	0920.12.41.00	Laufbuchse 20x25x18	1	13	0907.10.14.00	6kt-Mutter M14	1
3+ 4	1132.21.01.14	Lagerwand, kpl.	1		0911.10.14.00	Federring A14	1
3	1132.21.01.15	Lagerplatte	1	14	0328.72.00.00	Beilage	1
4	0920.12.37.00	Laufbuchse 20x25x35	1	15	1132.21.51.01	Beilage, 1 mm dick	nB
5	1124.21.02.01	+Binderrahmenhalter	2		1132.21.51.02	Beilage, 2 mm dick	nB
6	0901.20.66.00	+6kt-Schraube M8x20	4	16	0901.21.08.00	6kt-Schraube M10x25	8
	0907.10.08.00	+6kt-Mutter M8	4		0907.10.10.00	6kt-Mutter M10	8
	0911.10.08.00	+Federring A8	4		0910.15.11.00	Scheibe 11x21x2	8
7	0940.66.84.00	Blattfeder Fl.30x4	1		0911.10.10.00	Federring A10	8
8	2101.25.02.15	Verstärkung für Blattfeder	1	17	0901.21.12.00	6kt-Schraube M10x40	2
9	0901.21.08.00	6kt-Schraube M10x25	1		0907.10.10.00	6kt-Mutter M10	2
	0911.10.10.00	Federring A10	1		0910.15.11.00	Scheibe 11x21x2	2
10-13	1124.21.02.09	Ausrückbolzen mit Rolle kpl.	1		0911.10.10.00	Federring A10	2
10	1104.22.18.36	Rolle	1				

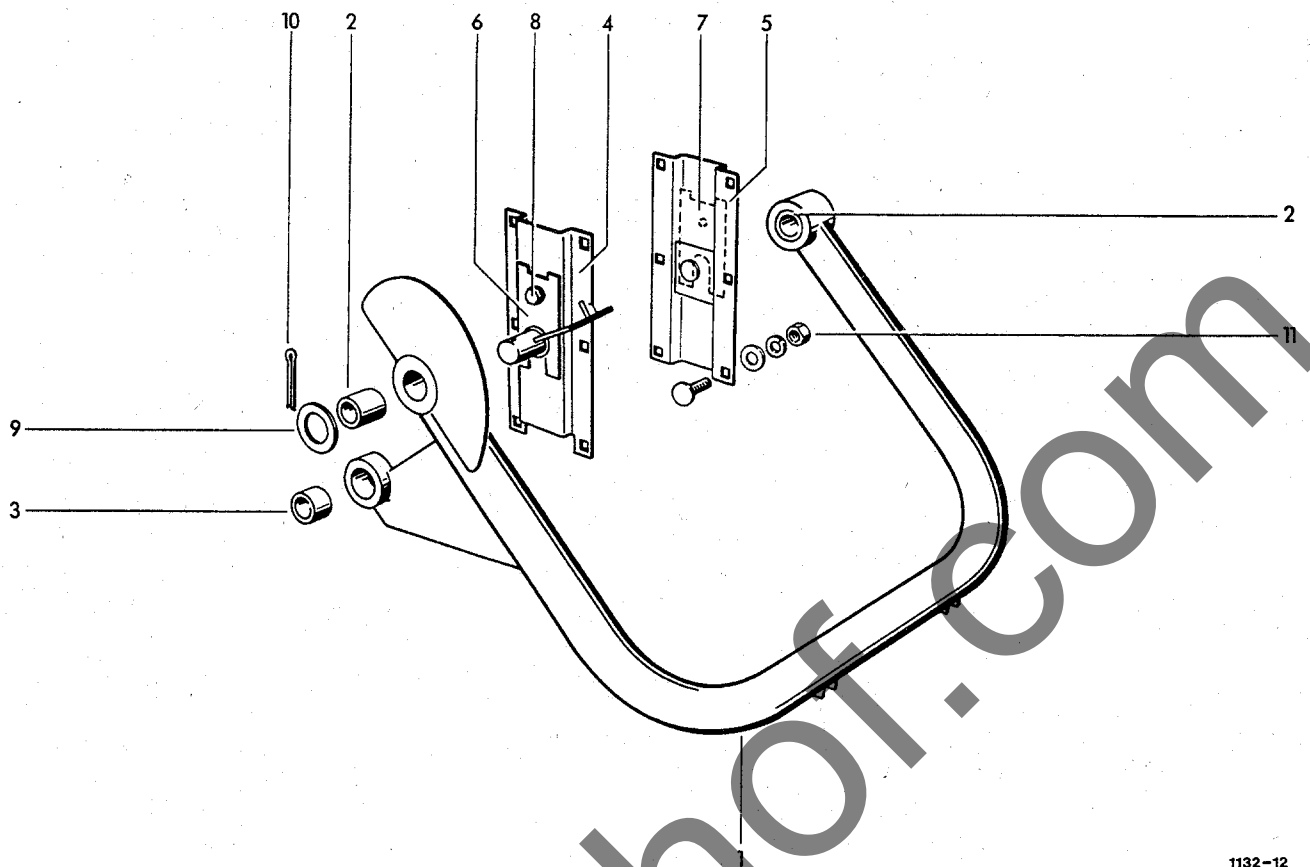
+ = nur für Garnbindung



1132-56

GARNSTEUERUNG

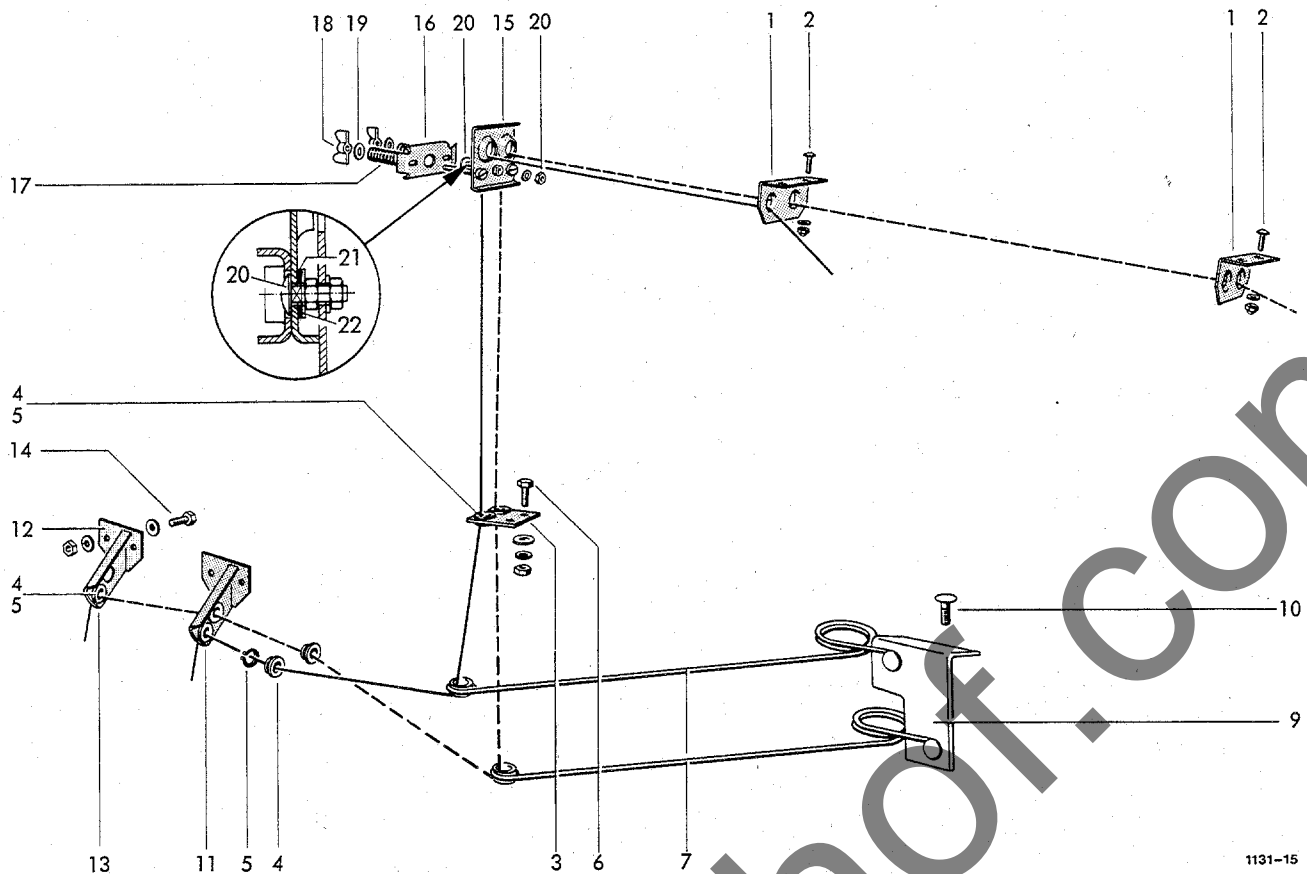
1- 6	1132.22.01.01	Gestänge, kpl.	1	18	0907.80.08.00	Sicherungsmutter M8	2
1	1124.22.01.02	Schaltwelle	1	19	0903.10.41.00	Flachrundschaube M8x20	2
2	0924.51.18.00	Kurvenrolle NAKD 19	1		0907.10.08.00	6kt-Mutter M8	2
3	0910.15.09.00	Scheibe 9x17x1,6	1		0911.10.08.00	Federring A8	2
4	0907.10.08.00	6kt-Mutter M8	1	20	0904.28.28.00	Stiftschraube M8x145	2
	0911.10.08.00	Federring A8	1	21	0919.64.30.00	Winkelgelenk mit Nr.13	2
5	0910.15.22.00	Scheibe 22x37x3	2	22	0907.10.08.00	6kt-Mutter M8	2
6	0916.11.12.00	Splint 5x32	2	23	0907.10.08.00	6kt-Mutter M8	2
6a	0910.60.21.00	Scheibe 21x44x8	1		0911.10.08.00	Federring A8	2
7	1132.22.01.16	Stützlager mit Nr.8	1	24	0907.10.09.00	6kt-Mutter M8	2
8	0920.12.41.00	Laufbuchse 20x25x18	1	25	0940.74.61.00	Garnsperrfeder	2
9	1132.22.01.22	Lasche	1	26	0903.10.44.00	Flachrundschaube M8x35	2
10	1132.22.01.23	Beilage	nB		0907.10.08.00	6kt-Mutter M8	2
11	1132.22.01.24	Beilage	nB		0911.10.08.00	Federring A8	2
12	0901.21.11.00	6kt-Schraube M10x35	2	27	0328.85.00.00	Scheibe 8,4x40x7	4
	0907.10.10.00	6kt-Mutter M10	2	28	0328.35.00.00	Scheibe 8,4x38x3	2
	0910.60.10.00	Scheibe 10,5x25x4	2	29	1109.22.01.37	Garnabzugsplatte	2
	0911.10.10.00	Federring A10	2	30	0903.10.16.00	Flachrundschaube M6x20	4
14	1121.22.01.14	Garnanleger mit Nr.15	2		0907.10.06.00	6kt-Mutter M6	4
15	0919.62.94.00	Sicherungsbügel zu Nr.14	4		0910.60.06.00	Scheibe 6,4x17x3	4
16	0363.01.00.00	Garnführungsplatte	2		0911.10.06.00	Federring A6	4
17	0903.10.43.00	Flachrundschaube M8x30	2	31	0940.23.47.00	Zugfeder 3x25x220	1
	0910.15.09.00	Scheibe 9x17x1,6	2	32	0910.70.49.00	Passscheibe 1,5 mm	2
				33	0910.70.43.00	Passscheibe 0,5 mm	nB



1132-12

NADELSCHWINGE

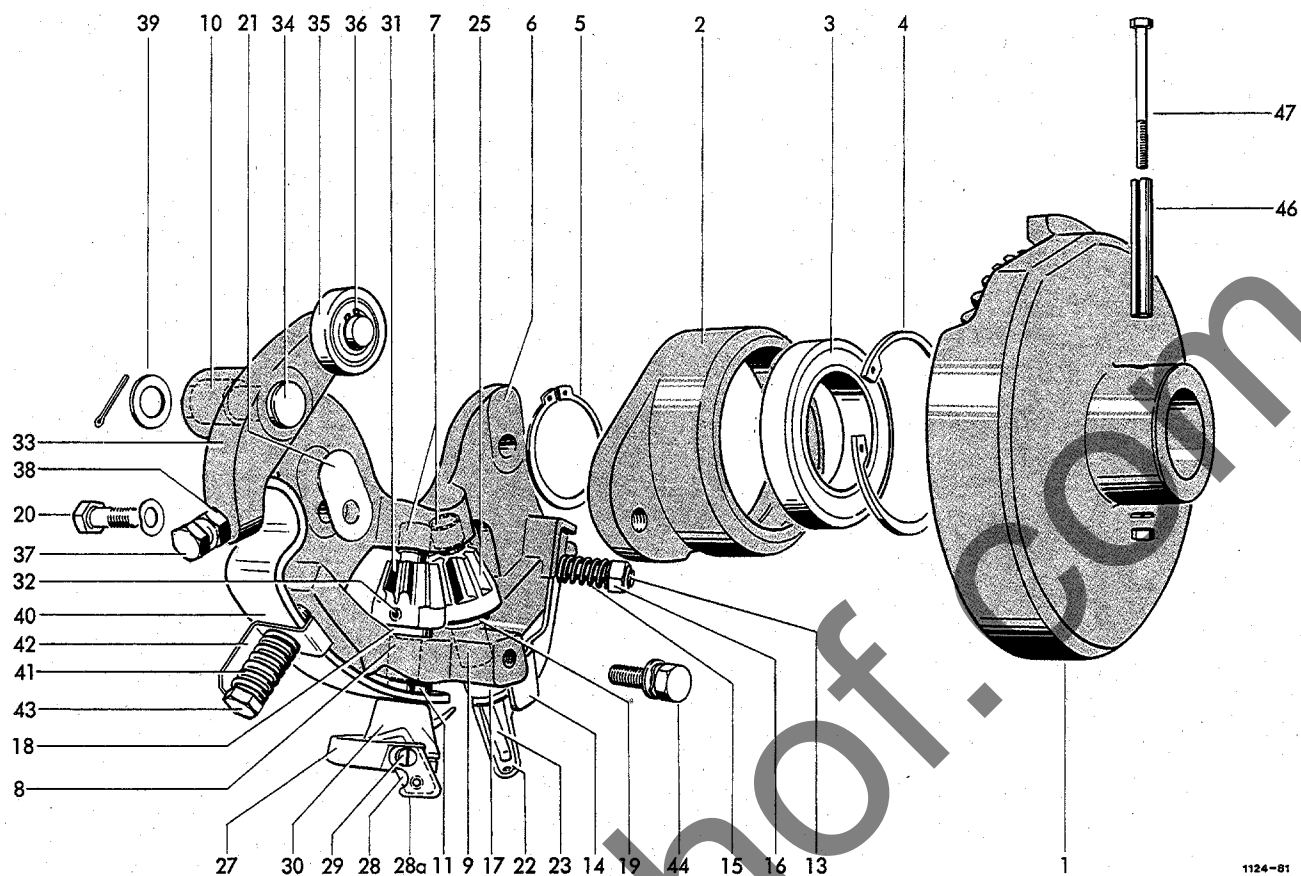
1	1116.26.05.01	Nadelschwinge mit Nr.2+3	1	9	0910.15.26.00	Scheibe 26x44x4	2
2	0920.13.30.00	Laufbuchse 25x30x53	2	10	0916.11.24.00	Splint 6x40	2
3	0920.13.25.00	Laufbuchse 25x30x30	1	11	0903.10.71.00	Flachrundschraube M10x25	12
4	1124.26.04.15	Flansch	1		0907.10.10.00	6kt-Mutter M10	12
5	1132.26.04.22	Flansch	1		0910.15.11.00	Scheibe 11x21x2	12
6	1109.26.51.36	Distanzstück	nB		0911.10.10.00	Federring A10	12
7	1109.26.51.45	Distanzstück	nB				
8	0901.21.06.00	6kt-Schraube M10x20	2				
	0911.10.10.00	Federring A10	2				



1131-15

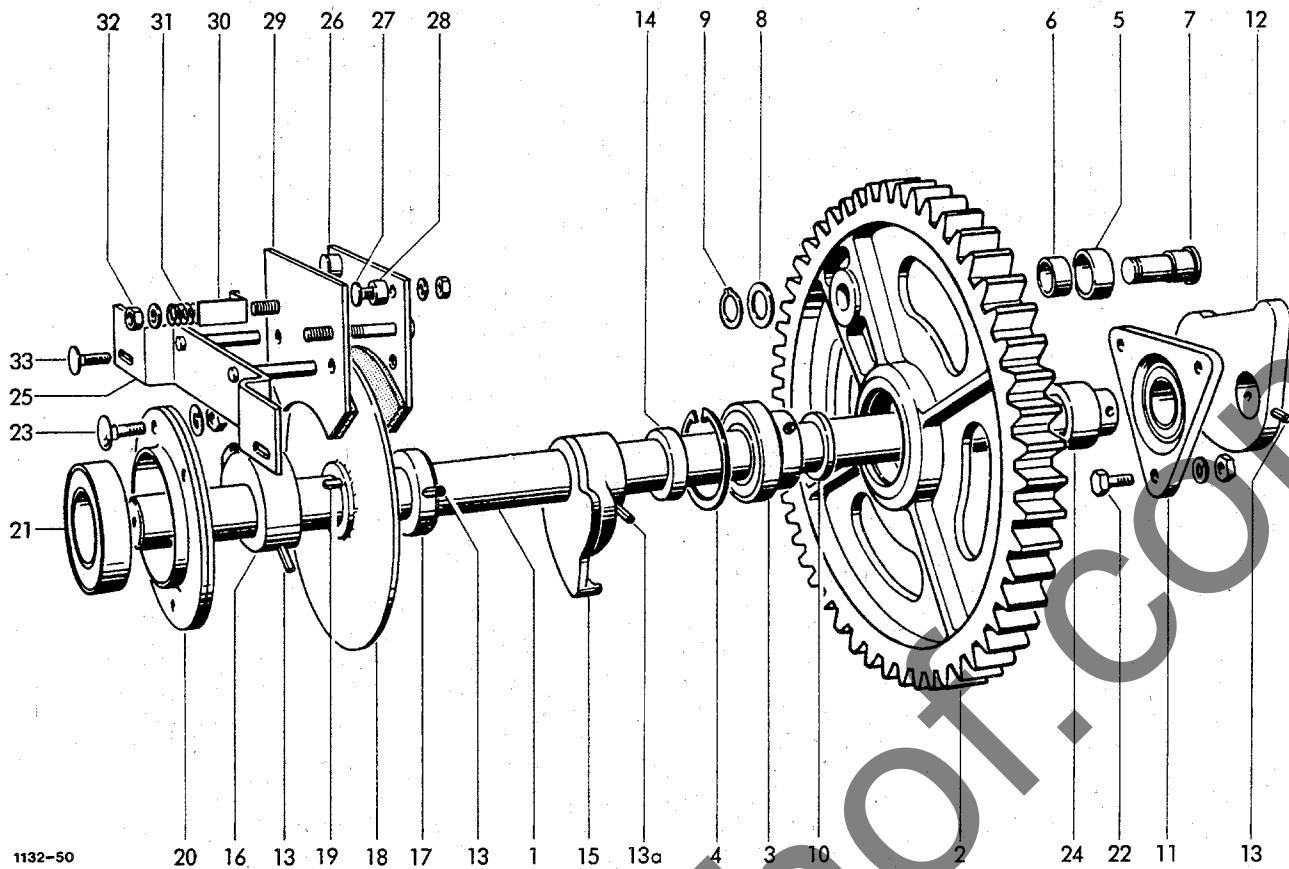
GARNFÜHRUNG

1	0937.52.49.00	Doppelöse	2	14	0901.20.47.00	6kt-Schraube M6x20	4
2	0902.30.61.00	Linsenschraube M6x12	4	15	0907.10.06.00	6kt-Mutter M6	4
	0908.54.06.00	Hutmutter M6	4	16	0910.10.06.00	Scheibe 6,4x12,5x1,6	4
	0910.15.06.00	Scheibe 6,6	4	17	0911.10.06.00	Federring A6	4
3	1115.22.16.13	Garnführungshalter m.Nr4+5	1				
4	0361.08.00.00	Garnführungsöse	7			GARNBREMSE	
5	0912.10.20.00	Sicherungsring 20x1,2	7				
6	0903.10.15.00	Flachrundschrabe M6x16	2	15-20	1116.22.14.00	Garnbremse	
	0907.10.06.00	6kt-Mutter M6	2	15	1116.22.14.01	Lochplatte, kpl.	1
	0910.64.06.00	Scheibe 6,4x18x1,6	2	16	1116.22.14.05	Andruckplatte	1
	0911.10.06.00	Federring A6	2	17	0940.10.71.00	Druckfeder 1,4x12,4x40	2
7	0940.52.99.00	Garnspannfeder	2	18	0908.31.06.00	Flügelmutter M6	2
9	1122.22.05.22	Anschlußwinkel	1	19	0910.40.06.00	Scheibe 6,6x22x2	2
10	0903.10.41.00	Flachrundschrabe M8x20	4	20	0903.10.16.00	Flachrundschrabe M6x20	1
	0907.10.08.00	6kt-Mutter M8	4		0907.10.06.00	6kt-Mutter M6	2
	0911.10.08.00	Federring A8	4		0910.15.06.00	Scheibe 6,6x12,5x1,6	1
11	1121.22.05.51	Garnführungshalter	1	21	0911.30.08.00	Federscheibe A8	1
12	1121.22.05.52	Halter	1	22	0910.15.09.00	Scheibe 9x17x1,6	1
13	1121.22.05.57	Garnführungshalter	1				



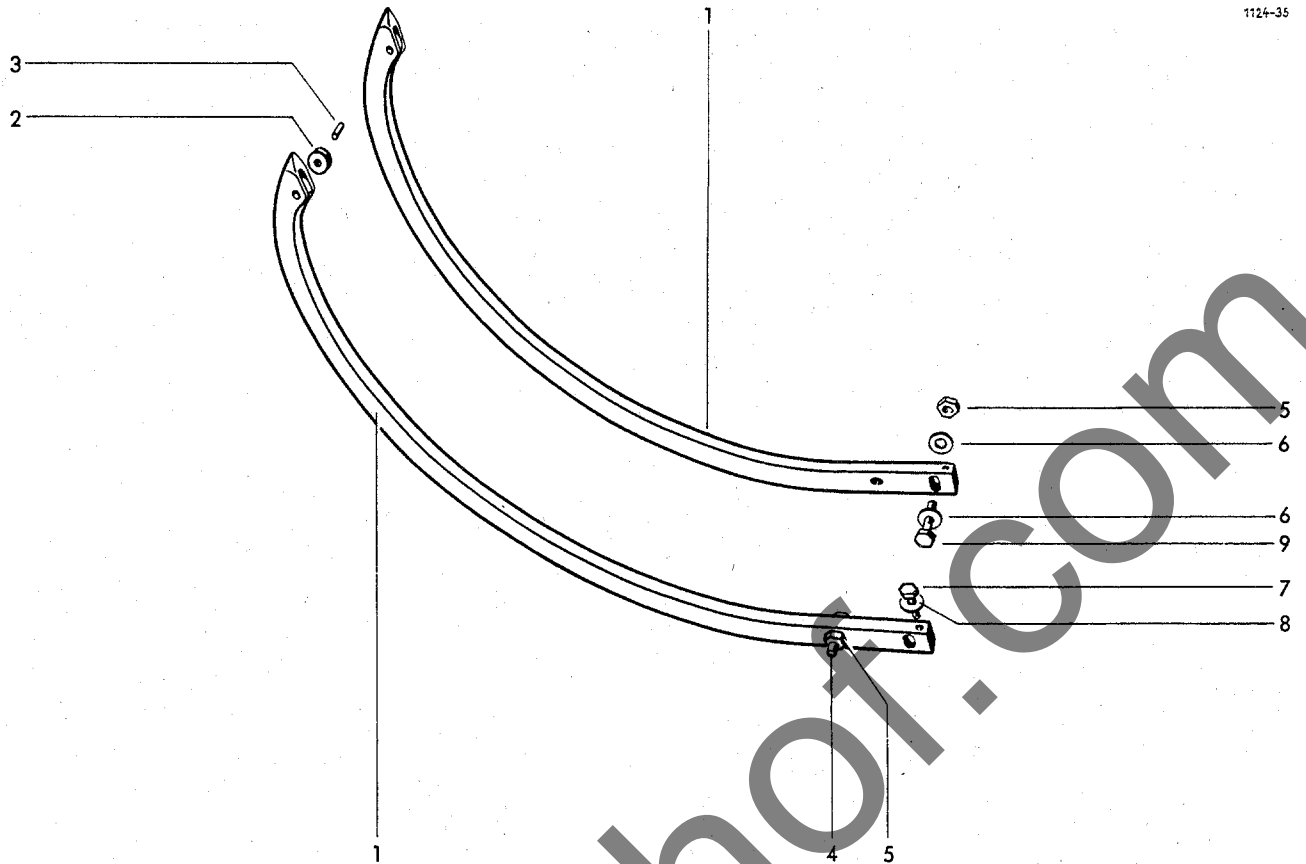
KNÜPFERAPPARAT

1-47	1120.72.00.00	Knüpfersapparat	2	24a*	0915.50.47.00	Spannhülse 3x16 z.Nr.22	2
1- 5	1120.72.01.01	Tellerrad mit Lager kpl.	2	25	0764.04.00.00	Kegelrad	2
1	0765.29.00.00	Tellerrad	2	26*	0915.51.32.00	Spannhülse 5x28 z.Nr.25	2
2- 4	1120.72.01.03	Lagerflansch kpl.	2	27-32	1120.72.10.00	Garnhalter mit Kegelrad	2
2	0764.17.00.00	Lagerflansch	2	27	1120.72.10.01	Garnhalter mit Nr.28+29	2
3	0922.12.50.00	Rillenkugellager 6010-2RS	2	28	0982.10.03.00	Messer 32x18	2
4	0912.15.80.00	Sicherungsring 80x2,5	2	28a	0364.40.00.00	Schutzblech zu Nr.28	2
5	0912.10.50.00	Sicherungsring 50x2	2	29	0902.24.60.00	Zylinderschraube M6x6	2
6	1120.72.08.01	Rahmen kpl. mit Nr.7-14	2	30	0364.18.00.00	Garnhalterklammer	2
7	0920.10.81.00	Laufbuchse 14x16x15	4	31	0764.04.00.00	Kegelrad	2
8	0920.10.82.00	Laufbuchse 14x16x22	2	32	0915.51.32.00	Spannhülse 5x28	2
9	0920.10.83.00	Laufbuchse 14x16x32	2	33-36	1120.72.05.01	Spannhebel kpl.	2
10	0920.11.25.00	Laufbuchse 16x20x27,5	2	33+34	1120.72.05.02	Winkelhebel kpl.	2
10a*	0925.20.36.00	Runddichtring16x2 B z.Nr.10	2	33	0764.19.00.00	Winkelhebel	2
11	0915.52.04.00	Spannhülse 10x16	2	34	0917.31.50.00	Bolzen 16x60x55	2
12*	0915.20.30.00	Zylinderstift 5x32 z.Nr.17	1	35	0924.50.05.00	Laufrolle 15x40x11	2
13	0904.20.45.00	Stiftschraube M10x45	2	36	0912.10.15.00	Sicherungsring 15x1	2
14	0940.74.26.00	Blattfeder	2	37	0901.90.52.00	6kt-Schraube M10x45	2
15	0940.12.70.00	Druckfeder 2,5x13,5x35	2	38	0907.83.10.00	Sicherungsmutter M 10	2
16	0907.83.10.00	Sicherungsmutter M 10	2	39	0910.30.17.00	Scheibe 17x27x2	2
17	0364.32.00.00	Knüpfersbuchse	2		0916.10.97.00	Splint 4x25	2
18	0922.93.19.00	Axiallager 14x26x4,6	2	40	0940.67.91.00	Blattfeder	2
19	0910.89.12.00	Anlaufscheibe WC12	2	41	0940.13.61.00	Druckfeder 3,2x15x46	2
20	0901.70.21.00	Paßschraube M10x30	4	42	1120.72.05.15	Winkel	2
	0911.30.12.00	Federscheibe B12	4	43	0901.11.08.00	6kt-Schraube M10x75	2
21	0910.90.12.00	Ausgleichsscheibe 12x44x0,3	n8	44	0901.35.50.00	Kombi-Schraube M10x20Z3-2	2
22-26	1240.23.03.00	Knüpfers mit Kegelrad	2	46	0915.51.88.00	Spannhülse 8x55	2
22	1240.23.03.01	Knüpfers kpl. mit Nr.23+24	2	47	0901.10.16.00	6kt-Schraube M5x65	2
23	1240.23.03.05	Knüpferszunge	2		0907.10.05.00	6kt-Mutter M5	2
24*	0915.51.26.00	Spannhülse 5x16 z.Nr.22	2		0911.10.05.00	Federring A5	2



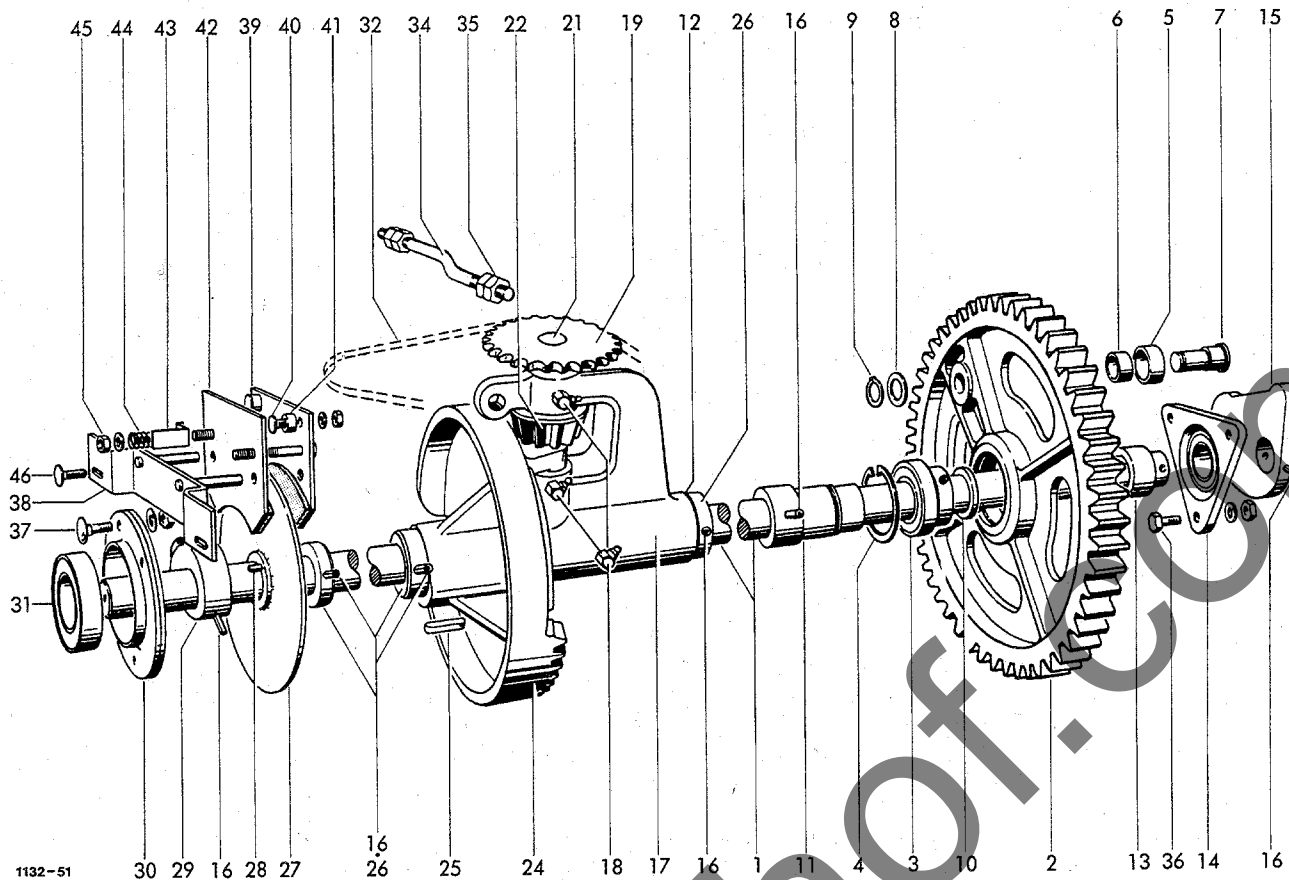
BINDERANTRIEBSWELLE

1	1132.25.01.01	Binderwelle	1	22	0901.21.50.00	6kt-Schraube M12x35	3
2- 8	1131.25.01.02	Binderantriebsrad kpl.	1		0907.10.12.00	6kt-Mutter M12	3
2- 4	1132.25.01.03	Binderrad kpl.	1		0911.10.12.00	Federring A12	3
2	0762.90.00.00	Binderrad	1	23	0903.11.02.00	Flachrundschaube M12x25	4
3	0922.19.19.00	Spannringlager RAE35 NPP C2	1		0907.10.10.00	6kt-Mutter M10	4
4	0912.15.72.00	Sicherungsring 72x2,5	1		0911.10.12.00	Federring A12	4
5- 8	1131.25.01.07	Rollenbolzen kpl.	1	24	1124.25.01.20	Distanzhülse	1
5	1109.25.01.48	Rolle mit Nr.8	1				
6	0920.12.94.00	Laufbuchse 22x26x18	1				
7	0323.33.00.00	Rollenbolzen	1				
8	0910.71.64.00	Paßscheibe 20x28x1	1	25-32	1131.25.03.01	Bremse kpl.	1
9	0910.12.20.00	Sicherungsring	1	25	1124.25.03.02	Brücke	1
10	1132.25.01.15	Distanzring	1	26	1124.25.03.05	Bremsbacke mit Nr.27+28	1
11	0924.21.50.00	Flanschgehäuse mit Einstellager	1	27	0903.10.16.00	Flachrundschaube M6x20	2
			1		0907.10.06.00	6kt-Mutter M6	2
12	0762.23.00.00	Exzenter	1		0911.10.06.00	Federring A6	2
13	0915.51.88.00	Spannhülse 8x55	3	28	0328.77.00.00	Auge	2
13a	0915.51.87.00	Spannhülse 8x50	1	29	1124.25.03.16	Bremsbacke	1
14	1132.25.01.19	Distanzring	1	30	1120.72.05.15	Meßwinkel	2
15	0762.83.00.00	Steuerscheibe	1	31	0940.14.21.00	Druckfeder 4x15x36,5	2
16	0727.18.00.00	Rastring	1	32	0907.80.10.00	Sicherungsmutter M10-Stover	2
17	1105.29.05.32	Stelling	1		0910.15.11.00	Scheibe 11x21x2	2
18	1124.25.01.31	Bremsscheibe	1	33	0903.10.72.00	Flachrundschaube M10x30	2
19	0913.10.70.00	Paßfeder A12x8x28	1		0907.10.10.00	6kt-Mutter M10	2
20+21	0924.20.43.00	Flanschlagereinheit kpl.	2		0910.60.10.00	Scheibe 10,5x25x4	2
20	0924.20.44.00	Blechgehäuse FB 210	2		0911.10.10.00	Federring A10	2
21	0924.20.45.00	Y-Lager mit norm.Innenring	1				



GARNBINDER-NADEL

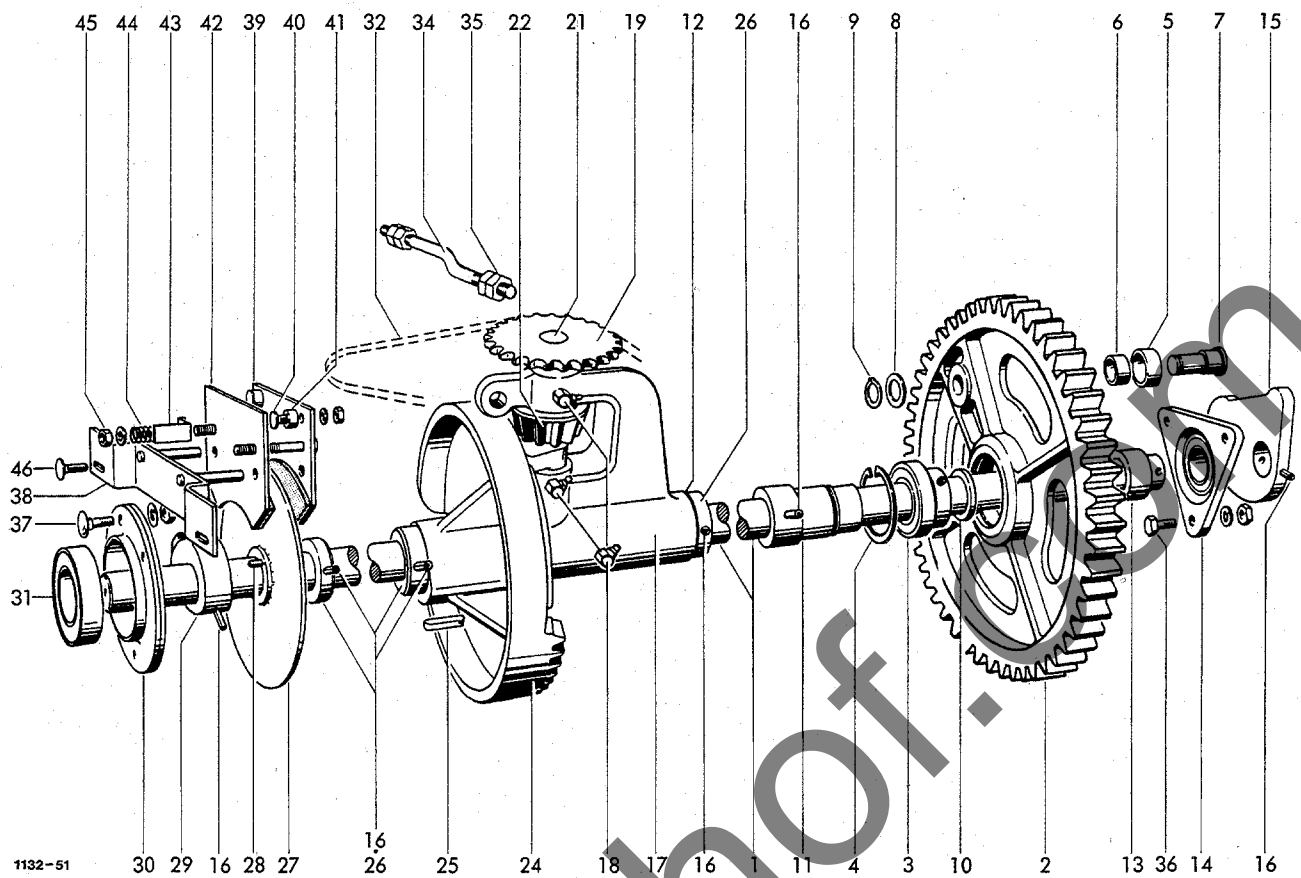
1	1122.22.04.12	Nadel mit Nr.2+3	2	6	0910.15.11.00	Scheibe 11x21x2	4
2	0326.02.00.00	Nadelrolle	2	7	0901.20.68.00	6kt-Schraube M8x25	4
3	1101.22.08.18	Bolzen	2	8	0324.81.00.00	Scheibe 9x32x4	4
4	0901.21.12.00	6kt-Schraube M10x40	2	9	0901.21.13.00	6kt-Schraube M10x45	2
5	0907.80.10.00	Sicherungsmutter M10-Stover	4				



BINDERANTRIEBSWELLE , DRAHT

1	1132.28.01.01	Binderwelle	1	15	0762.23.00.00	Exzenter	1
2- 9	1131.25.01.02	Binderantriebsrad kpl.	1	16	0915.51.88.00	Spannhülse 8x55	5
2- 4	1132.25.01.03	Binderrad kpl.	1	17-23	1105.29.05.21	Drillhakenantrieb	1
2	0762.90.00.00	Binderrad	1	17	1105.29.05.22	Lagerrahmen mit Nr. 18	1
3	0922.19.19.00	Spannringlager RAE35 NPP C2	1	18	0926.10.13.00	Kegelschmiernippel CR1/8	3
4	0912.15.75.00	Sicherungsring 75x2,5	1	19	0308.27.00.00	Kettenrad	1
5- 9	1131.25.01.07	Rollenbolzen kpl.	1	20*	0915.51.58.00	Spannhülse 6x40 zu Nr.19	1
5	1109.25.01.48	Rolle mit Nr.6	1		0915.50.77.00	Spannhülse 3,5x40	1
6	0920.12.94.00	Laufbuchse 22x26x18	1	21	1105.29.05.28	Welle	1
7	0323.33.00.00	Rollenbolzen	1	22	0766.14.00.00	Kegelrad	1
8	0910.71.64.00	Paßscheibe 20x28x1	1	23*	0915.51.56.00	Spannhülse 6x32 zu Nr.22	1
9	0912.10.20.00	Sicherungsring 20x1,2	1		0915.50.75.00	Spannhülse 3,5x32	1
10	1132.25.01.15	Distanzring	1	24	0766.13.00.00	Tellerrad	1
11	0327.79.00.00	Distanzring 35x44,5x15	1	25	0913.30.77.00	Keil A12x8x63	1
12	0910.84.45.00	Ausgleichsscheibe 0,5 dick	nB	26	1105.29.05.32	Stellring	3
13	1124.25.01.20	Distanzhülse	1	27	1124.25.01.31	Bremsscheibe	1
14	0924.21.50.00	Flanschgehäuse mit Einstellager	1				

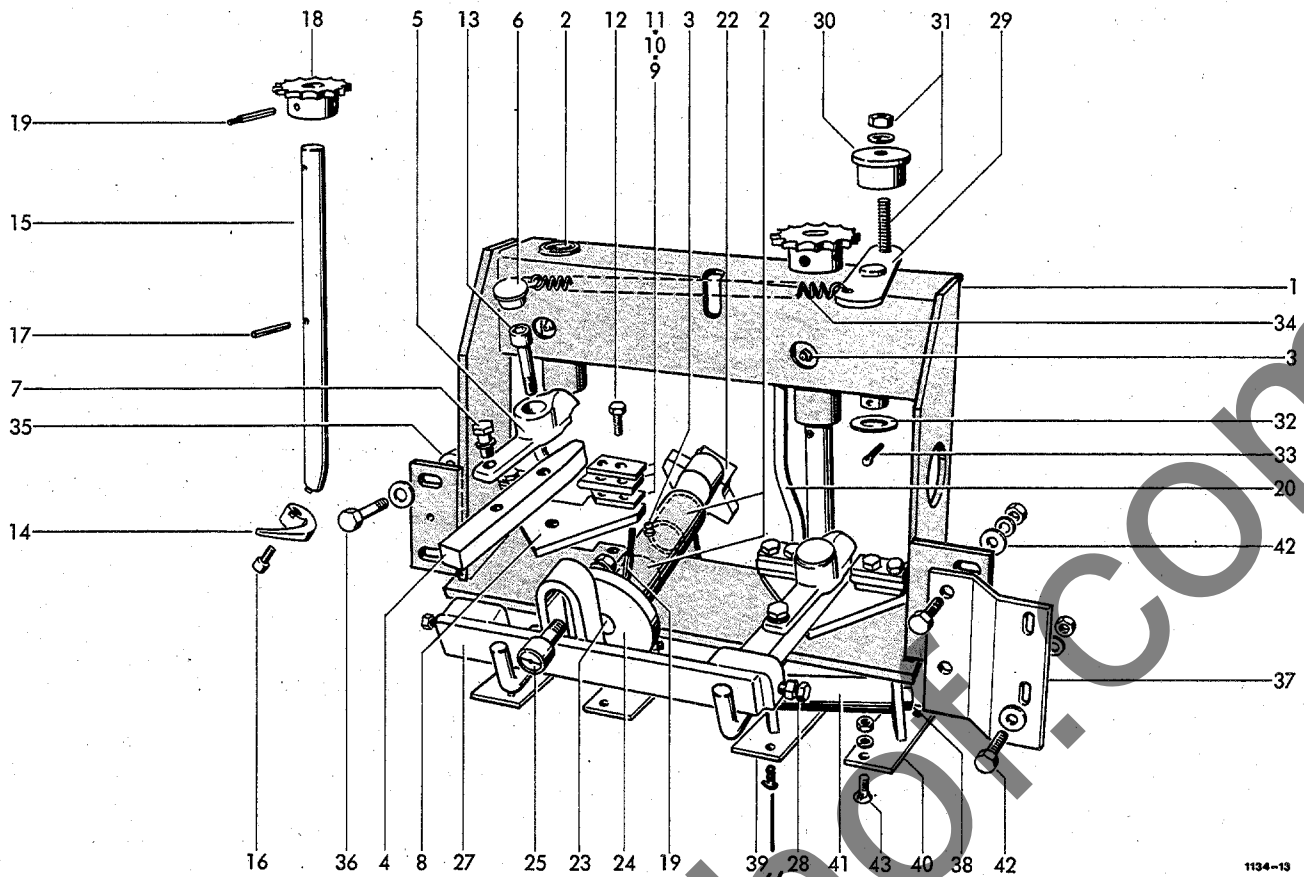
Fortsetzung J 11 / Continued J 11 / Continue J 11



BINDERWELLENBREMSE

28	0913.10.70.00	Paßfeder A12x8x28	1	38-45	1131.25.03.01	Bremse kpl.	1
29	0727.22.00.00	Rastring	1	38	1124.25.03.02	Brücke	1
30+31	0924.20.43.00	Flanschlagereinheit kpl.	1	39	1124.25.03.05	Bremsbacke mit Nr.40+41	1
30	0924.20.44.00	Blechgehäuse FB 210	2	40	0903.10.16.00	Flachrundschaube M6x20	2
31	0922.12.95.00	Y-Lager mit norm. Innenring	1		0907.10.06.00	6kt-Mutter M6	2
32	0934.15.32.00	Rollenkette 08B-1x 62 10	1		0911.10.06.00	Federring A6	2
33*	0934.64.67.00	gekr. Glied zu Nr. 32	1	41	0328.77.00.00	Auge	2
34	1105.29.05.39	Spannschraube	1	42	1124.25.03.16	Bremsbacke	1
35	0907.10.12.00	6kt-Mutter M12	4	43	1120.72.05.15	Meßwinkel	2
36	0901.21.50.00	6kt-Schraube M12x35	3	44	0940.14.21.00	Druckfeder 4x15x36,5	2
	0907.10.12.00	6kt-Mutter M12	3	45	0907.80.10.00	Sicherungsmutter M10	2
	0911.10.12.00	Federring A12	3		0910.15.11.00	Scheibe 11	2
37	0903.11.03.00	Flachrundschaube M12x30	4	46	0903.10.72.00	Flachrundschaube M10x30	2
	0907.10.12.00	6kt-Mutter M12	4		0907.10.10.00	6kt-Mutter M10	2
	0911.10.12.00	Federring A12	4		0910.60.10.00	Scheibe 10,5	2
					0911.10.10.00	Federring A10	2

Siehe auch J 10 / See also J 10 / Voyez aussi K 10

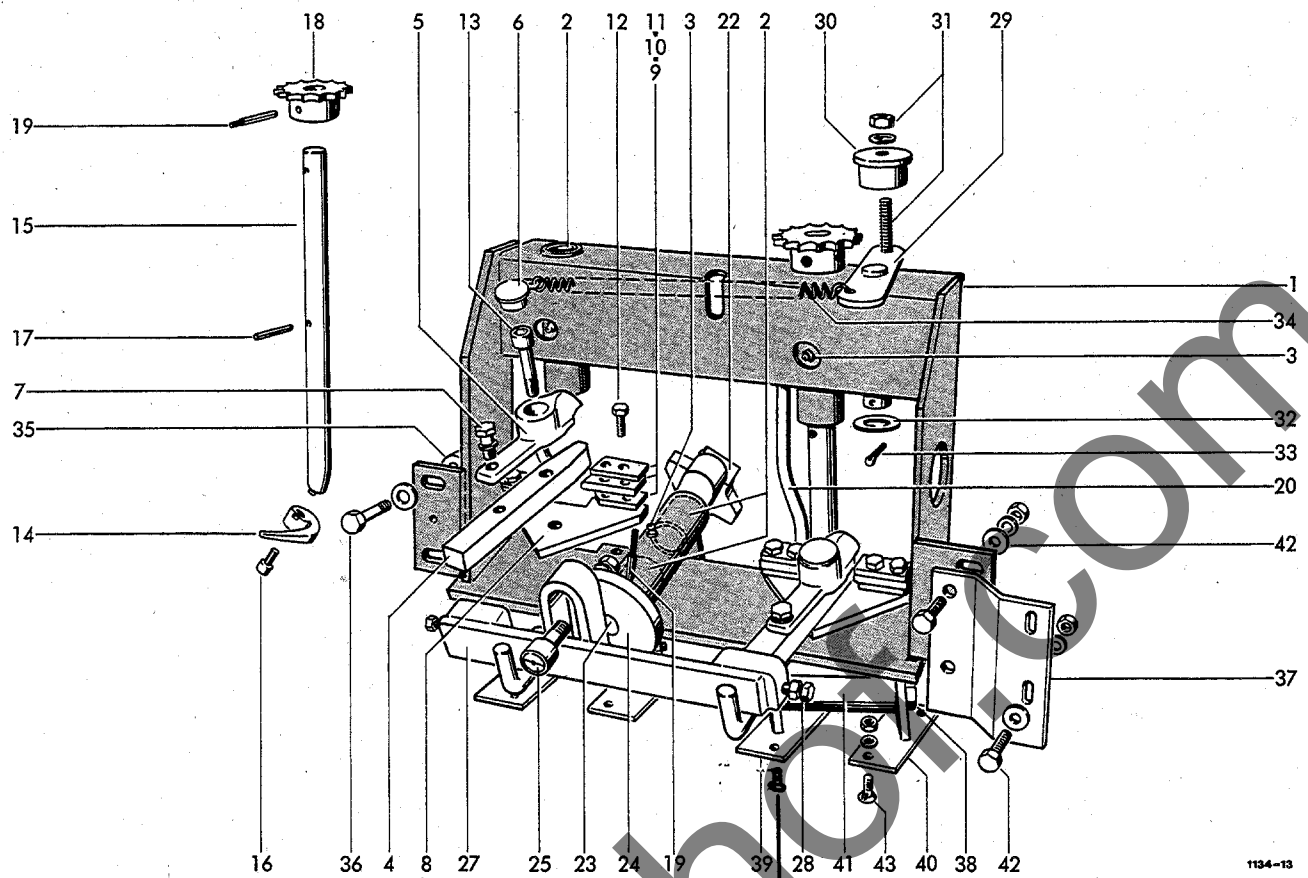


1134-13

VERDRILLAPPARAT

1	1109.29.01.01	Drillrahmen mit Nr.2+3	1	13	0902.10.70.00	Zylinderschraube M10x55	2
2	0920.12.33.00	Laufbuchse 20x25x22	6	6	0907.22.10.00	6kt-Mutter BM10	2
3	0926.10.11.00	Kegelschmiernippel AR1/8	3	3	0910.10.10.00	Scheibe 10,5	2
4-13	1105.29.03.13	Drahtklemme	2	14-17	1105.29.03.37	Drahtdriller	2
4-7	1105.29.03.14	Scherhebel	2	14	0937.13.98.00	Drillhaken	2
4	1105.29.03.15	Schermeissel	2	15	1105.29.03.39	Hakenschaft	2
5	1109.29.01.66	Drahtabweiser mit Nr. 6	2	16	0902.10.21.00	Zylinderschraube M8x16	2
6	0938.90.50.00	Schutzstopfen	2	17	0915.51.56.00	Spannhülse 6x32	2
7	0901.20.66.00	6kt-Schraube M8x20	2	18	0308.26.00.00	Kettenrad	2
	0911.10.08.00	Federring A8	2	19	0915.51.58.00	Spannhülse 6x40	6
8-11	1105.29.03.19	Klemmsatz	2		0915.50.77.00	Spannhülse 3,5x36	6
8	1105.29.03.20	Scherplatte	2	20	1105.29.03.44	Leitstange	2
9	1105.29.03.21	Distanzplatte	4	21*	0907.10.10.00	6kt-Mutter M10 zu Nr.20	2
10	0364.38.00.00	Klemmplatte	4		0911.10.10.00	Federring A10	2
11	1105.29.03.23	Richtplatte	4	22	0766.11.00.00	Kreuznocken	1
12	0901.20.73.00	6kt-Schraube M8x45	8	23	1105.29.03.48	Welle	1
	0907.10.08.00	6kt-Mutter M8	8				
	0911.10.08.00	Federring A8	8				

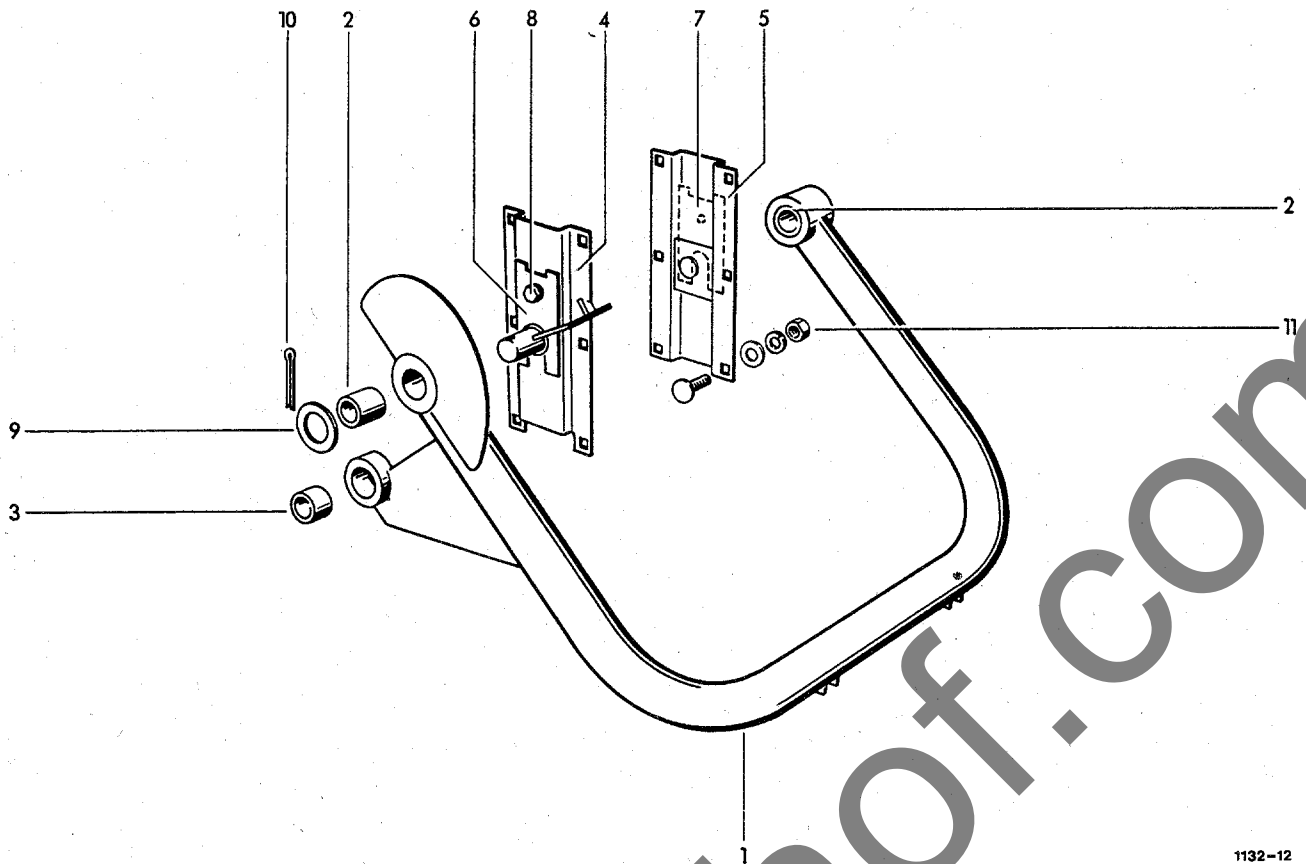
Fortsetzung J 21 / Continued J 21 / Continue J 21



1134-13

24-26	1123.29.01.50	Kurbelscheibe	1	36	0901.11.04.00	6kt-Schraube M10x55	2	
24	0730.10.00.00	Kurbelscheibe	1		0907.10.10.00	6kt-Mutter M10	2	
25	0924.51.17.00	Kurvenrolle	1		0910.60.10.00	Scheibe 10,5	2	
26*	0907.16.10.00	6kt-Mutter M10x1 z.Nr.25	1		0911.10.10.00	Federring A10	2	
	0911.10.10.00	Federring A10	1	37	1123.29.51.07	Stützblech	1	
27	1123.29.01.57	Kuppelstange	1	38	0901.10.74.00	6kt-Schraube M8x120	2	
28	0901.50.14.00	6kt-Schraube BM8x25	4		0907.10.08.00	6kt-Mutter M8	2	
	0907.10.08.00	6kt-Mutter A8	4	39	1123.29.02.01	Halter	2	
29-33	1109.29.01.70	Kettenspanner kpl.	1	40	1123.29.02.04	Halter	2	
29	1109.29.01.71	Hebel	1	41	1105.29.03.33	Walze	2	
30	0326.23.00.00	Umlenkrolle	1	42	0901.21.10.00	6kt-Schraube M10x30	4	
31	0901.21.13.00	6kt-Schraube M10x45	1		0907.10.10.00	6kt-Mutter M10	4	
	0907.10.10.00	6kt-Mutter M10	1		0910.60.10.00	Scheibe 10,5	4	
	0911.10.10.00	Federring A10	1		0911.10.10.00	Federring A10	4	
32	0910.10.21.00	Scheibe 21	1		43	0903.10.41.00	Flachrundschaube M 8x20	4
33	0916.10.99.00	Splint 4x32	1		0907.10.08.00	6kt-Mutter M8	4	
34	0940.22.09.00	Zugfeder 2x11x170	1		0911.10.08.00	Federring A 8	4	
35	1123.29.51.02	Auge	2	44	0903.10.41.00	FlachrundschaubeM 8x20	4	
					0907.10.08.00	6kt-Mutter M8	4	
					0911.10.08.00	Federring A 8	4	
					0910.10.08.00	Scheibe 8,4	4	

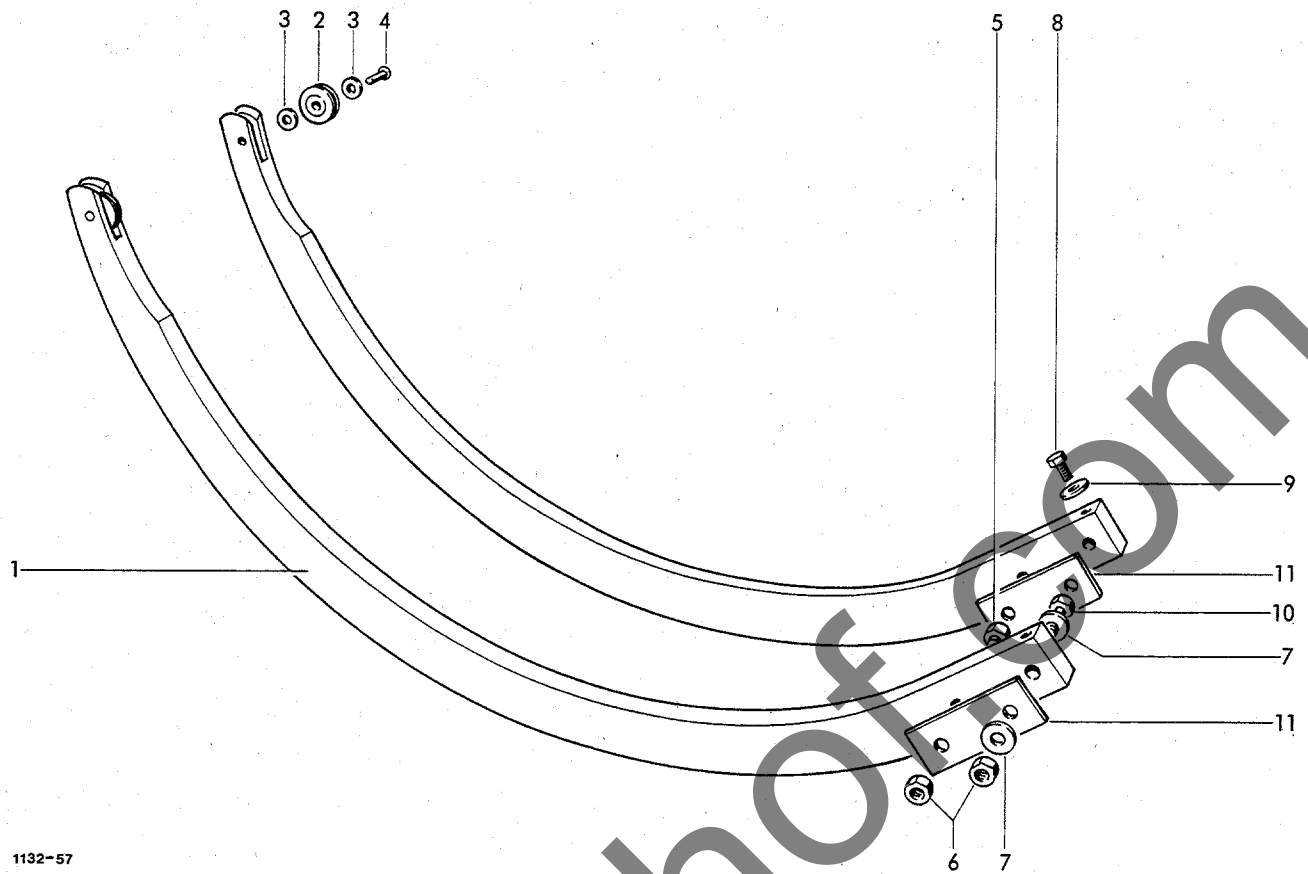
Siehe auch J 20 / See also J 20 / Voyez aussi J 20



1132-12

NADELSCHWINGE , DRAHT

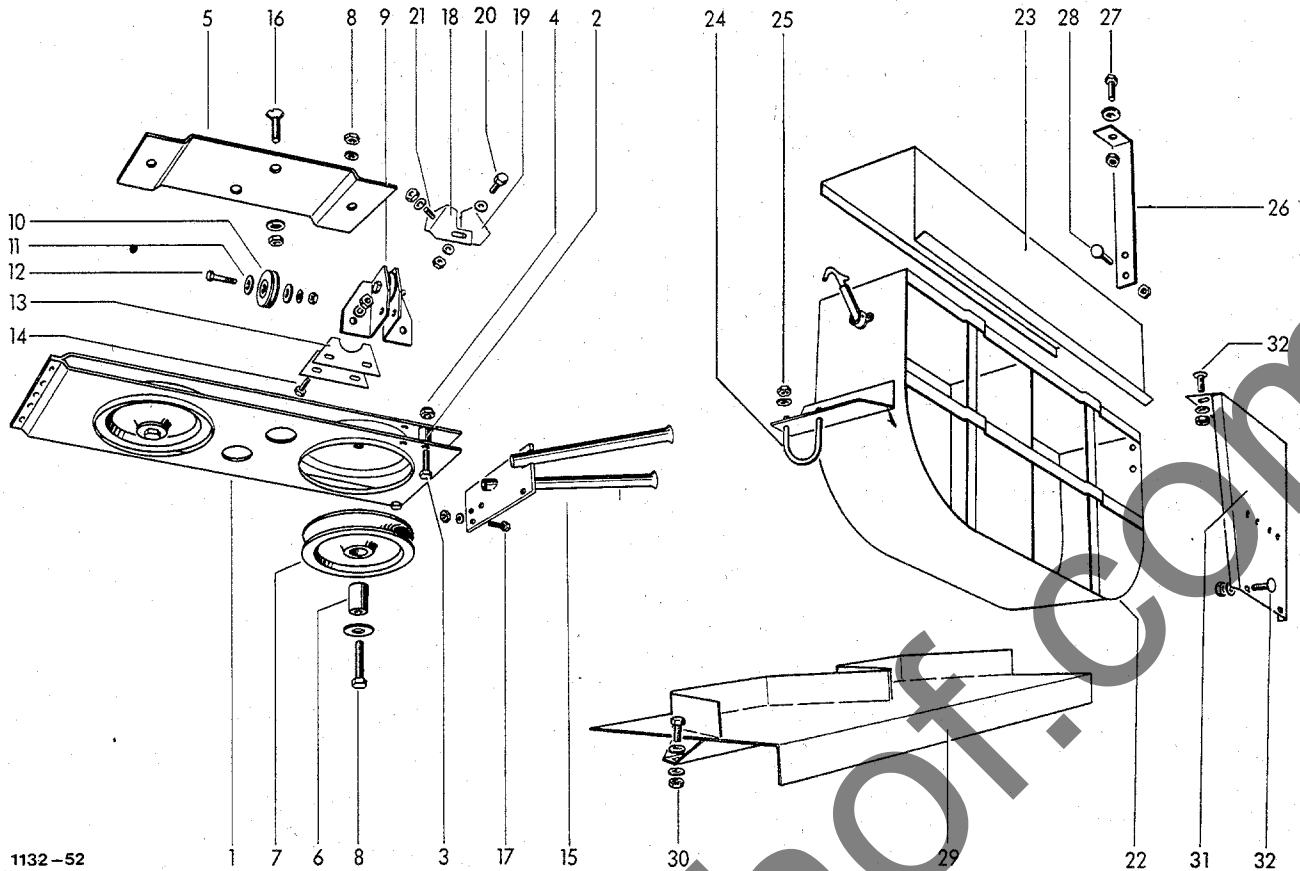
1	1116.29.16.01	Nadelschwinge mit Nr.2+3	1	9	0910.15.26.00	Scheibe 26	2
2	0920.13.30.00	Laufbuchse	2	10	0916.11.36.00	Splint 6,3x40	2
3	0920.13.25.00	Laufbuchse	1	11	0903.10.71.00	Flachrundschaube M10x25	12
4	1124.26.04.15	Flansch	1		0907.10.10.00	6kt-Mutter M10	12
5	1124.26.04.22	Flansch	1		0910.15.11.00	Scheibe 11	12
6	1109.26.51.36	Distanzstück	nB		0911.10.10.00	Federring A10	12
7	1109.26.51.45	Distanzstück	nB				
8	0901.21.06.00	6kt-Schraube M10x20	2				
	0911.10.10.00	Federring A10	2				



1132-57

DRAHTBINDERNADEL

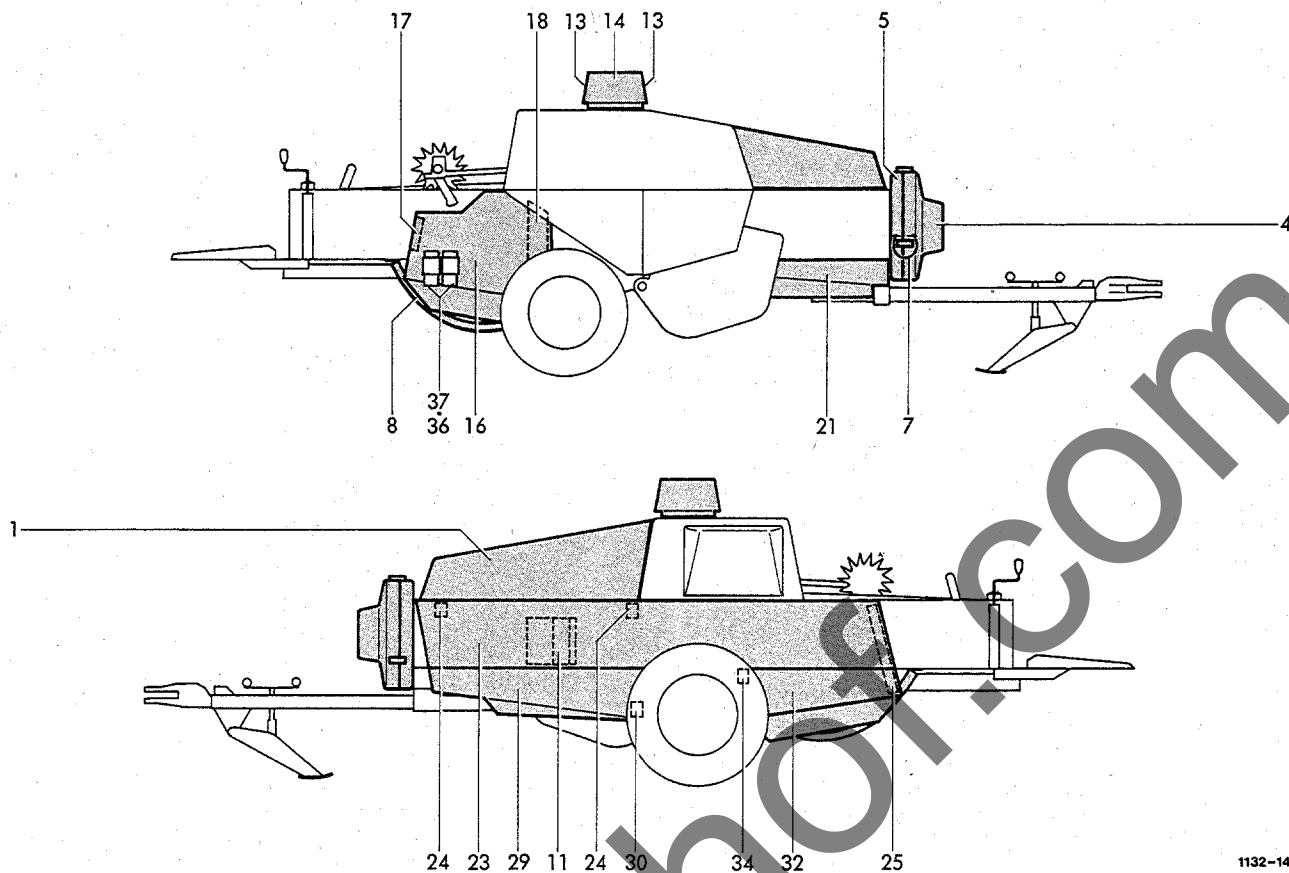
1- 4	1116.29.03.01	Nadel kpl.	2	6	0907.80.10.00	Sicherungsmutter M10	4
1	-	Nadel n. einzeln lieferbar	7	7	0910.15.11.00	Scheibe 11	4
2	0924.53.01.00	Drahtführungsrolle	2	8	0901.20.68.00	6kt-Schraube M8x25	4
3	0910.80.06.00	Scheibe 0,9 mm dick	4	9	0324.81.00.00	Scheibe 4 mm dick	4
4	0914.20.71.00	Senkniet 6x25	2	10	0901.21.14.00	6kt-Schraube M10x50	2
5	0901.21.13.00	6kt-Schraube M10x45	2	11	1109.22.03.05	Beilage	2



1132-52

DRAHTFÜHRUNG

1- 8	1122.29.05.14	Umlenkrahmen kpl.	1	19	1122.29.05.31	Führungswinkel	2
1	1116.29.04.01	Lenkrollenrahmen	1	20	0901.20.45.00	6kt-Schraube M6x16	2
2	1116.29.04.04	Distanzrohr	2		0907.10.06.00	6kt-Mutter M6	2
3	0901.20.51.00	6kt-Schraube M6x30	2		0910.15.06.00	Scheibe 6,6	2
4	0907.80.06.00	Sicherungsmutter M6	2	21	0901.20.45.00	6kt-Schraube M6x16	4
5	1122.29.05.07	Rahmenhalter	1		0907.10.06.00	6kt-Mutter M6	4
6	1116.29.04.09	Buchse	2		0911.10.06.00	Federring A6	4
7	0726.06.00.00	Seilrolle	2				
8	0901.20.73.00	6kt-Schraube M8x45	2				
	0907.10.08.00	6kt-Mutter M8	2				
	0910.40.09.00	Scheibe R9	2	22	1119.29.13.00	Drahtbehälter mit Nr.23	1
	0911.10.08.00	Federring A8	2	23	1105.29.12.18	Kastendeckel	1
9	1122.29.05.15	Doppelspurrolle m.Nr.10-12	1	24	1105.29.51.32	Klemmbügel	2
10	0924.53.01.00	Drahtführungsrolle	4	25	0907.60.10.00	Sicherungsmutter NM10	4
11	0910.80.06.00	Scheibe 6x10x0,9	8		0910.60.10.00	Scheibe 10,5x25x4	4
12	0901.20.49.00	6kt-Schraube M6x25	4	26	1122.29.51.37	Strebe	1
	0907.10.06.00	6kt-Mutter M6	4	27	0901.21.08.00	6kt-Schraube M10x25	1
	0911.10.06.00	Federring A6	4		0907.60.10.00	Sicherungsmutter NM10	1
13	1122.29.05.36	Beilage n.Bedarf	mind. 4		0910.10.10.00	Scheibe 10,5x21x2	1
14	0901.20.51.00	6kt-Schraube M6x30	4	28	0903.10.41.00	Flachrundschraube M8x20	2
	0907.10.06.00	6kt-Mutter M6	4		0907.60.08.00	Sicherungsmutter NM8	2
	0911.10.06.00	Federring A6	4		0910.10.08.00	Scheibe 8,4x17x1,6	2
15	1109.29.14.23	Doppelführungsrohr	1	29	1135.76.04.00	Drahtrollenmagazin	1
16	0902.40.41.00	Senkschraube M10x25	2	30	0901.20.68.00	6kt-Schraube M8x25	2
	0907.10.10.00	6kt-Mutter M10	2		0907.60.08.00	Sicherungsmutter NM8	2
	0911.10.10.00	Federring A10	2		0910.80.18.00	Scheibe 9x25x2	4
17	0901.20.47.00	6kt-Schraube M6x20	3	31	1132.76.51.06	Stütze	1
	0907.10.06.00	6kt-Mutter M6	3	32	0903.10.42.00	Flachrundschraube M8x25	4
	0911.10.06.00	Federring A6	3		0907.60.08.00	Sicherungsmutter NM8	4
18-20	1122.29.05.29	Führungswinkel kpl.	2		0910.80.18.00	Scheibe 9x25x2	4
18	1122.29.05.30	Führungswinkel	2				



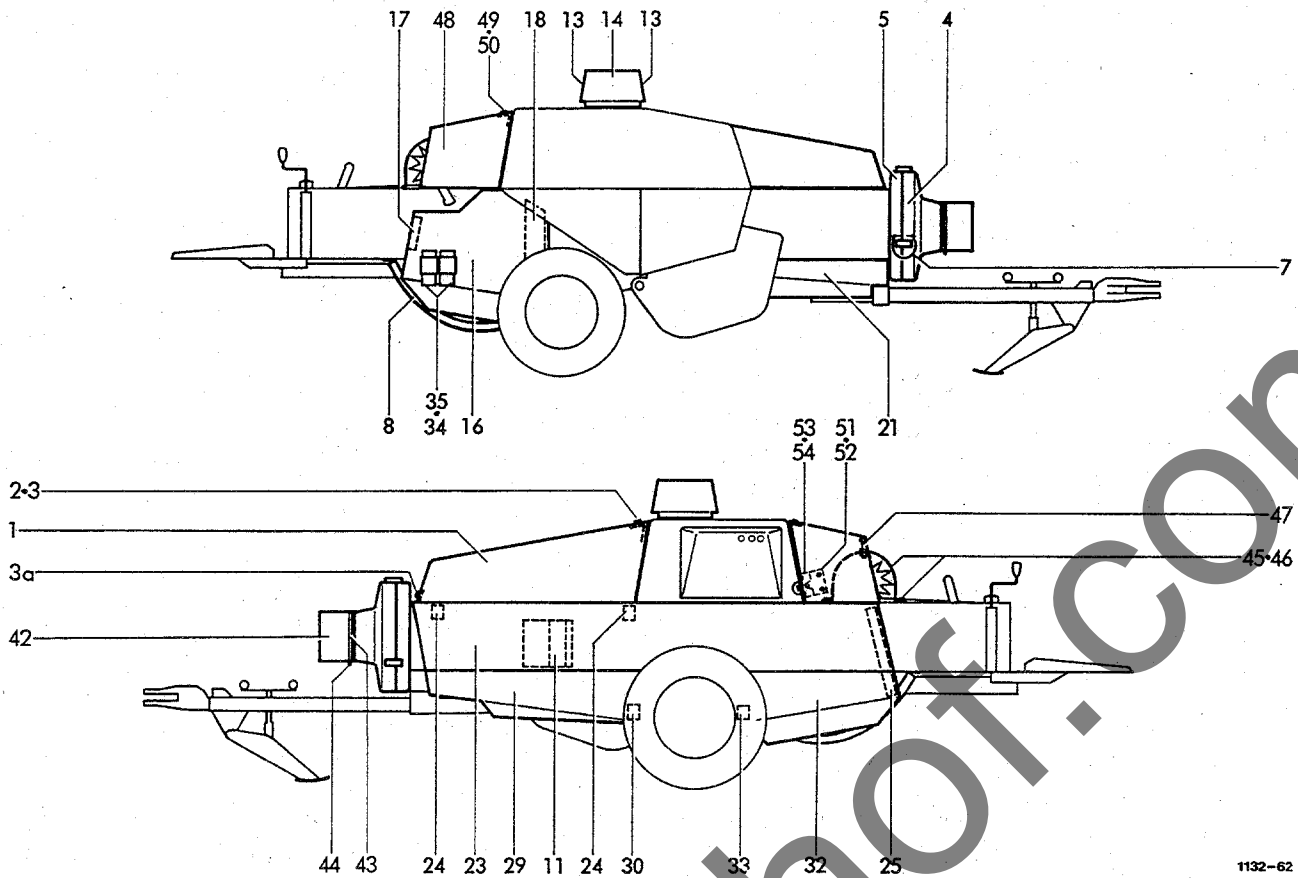
SCHUTZVORRICHTUNGEN

1	1132.51.01.01	Kurbelschutzhaube	1	11	1122.51.05.02	Leitblech	1
2*	0938.31.52.00	Scharnier zu Nr.1	2	12*	0901.20.64.00	6kt-Schraube M8x16 z.Nr.11	2
3*	0902.30.63.00	Linsenschraube M6x16 z.Nr.2	2		0907.10.08.00	6kt-Mutter M8	2
	0907.10.06.00	6kt-Mutter M6	2		0910.80.18.00	Scheibe 9x25x2	2
	0911.10.06.00	Federring A6	2		0911.10.08.00	Federring A8	2
3a*	0901.20.45.00	6kt-Schraube M6x16 z.Nr.2	4	13	1132.51.06.02	Blende	2
	0907.10.06.00	6kt-Mutter M6	4	14	1132.51.06.03	Stirnkappe	2
	0911.10.06.00	Federring A6	4	15*	0901.20.45.00	6kt-Schraube M6x16 z.Nr.13	16
3b*	0938.98.59.00	Nutpuffer zu Nr.1	2		0907.60.06.00	Sicherungsmutter NM6	16
4	0994.82.24.00	Schutztrichter	1		0910.40.06.00	Scheibe 6,6x22x2	32
	3159.05.51.01	+Schutztopf	1	15a*	0901.20.49.00	6kt-Schraube M6x25 z.Nr.14	2
5	0907.10.08.00	6kt-Schraube M8x20 z.Nr.5	4		0907.60.06.00	Sicherungsmutter NM6	2
	0907.10.08.00	6kt-Mutter M8	4	15b*	0910.40.06.00	Scheibe 6,6x22x2	4
	0911.10.08.00	Federring A8	4	16	0324.52.00.00	Auge zu Nr.15a	2
7	0936.73.50.00	PVC-Stahlseil m.Schlaufen	1	17	1132.51.07.01	Schutzkasten	1
	1122.51.03.01	Schutzbügel	1	18	1121.51.07.07	Halter	1
8	1122.51.03.01	Schutzbügel	1	18	1122.51.07.11	Halter	1
	0901.21.10.00	6kt-Schraube M10x30 z.Nr.8	2	19*	0903.10.41.00	Flachrundschr. M8x20 z.Nr.17	2
	0907.10.10.00	6kt-Mutter M10	2		0907.10.08.00	6kt-Mutter M8	2
9*	0911.10.10.00	Federring A10	2		0910.80.18.00	Scheibe 9x25x2	2
	0901.21.10.00	6kt-Schraube M10x30 z.Nr.8	2		0911.10.08.00	Federring A8	2
	0907.10.10.00	6kt-Mutter M10	2	20*	0901.20.66.00	6kt-Schraube M8x20 z.Nr.16	4
	0910.15.11.00	Scheibe 11x21x2	2		0910.80.18.00	Scheibe 9x25x2	4
	0911.10.10.00	Federring A10	2		0911.10.08.00	Federring A8	4

+ = bei Ballenwerfer

Fortsetzung K 11 / Continued K 11 / Continue K 11

Einlageblatt zur Ersatzteilliste AP 530



1132-62

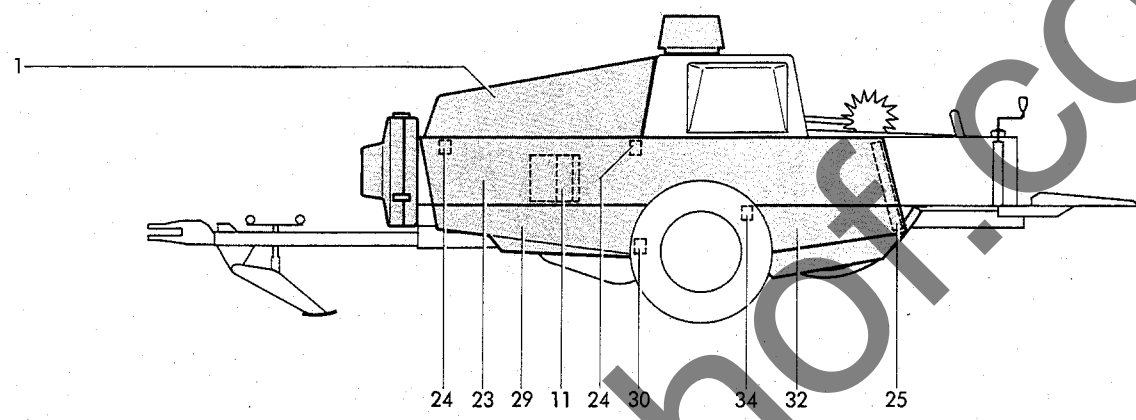
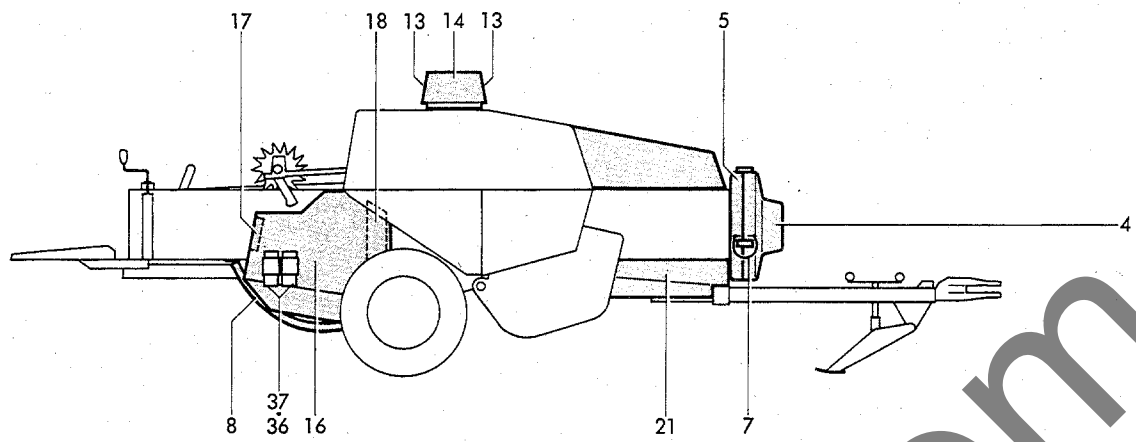
Schutzvorrichtungen (CE-konforme Verriegelung)

Es entfallen folgende Teile:

1	1132.51.01.01	Kurbelschutzhaube	1
2*	0938.31.52.00	Scharnier zu Nr. 1	2
3*	0902.30.63.00	Linsenschraube M6x16 z.Nr.2	2
	0907.10.06.00	6kt-Mutter M 6	2
	0911.10.06.00	Federring A 6	2
3a*	0901.20.45.00	6kt-Schraube M6x16 z.Nr.2	4
	0907.10.06.00	6kt-Mutter M 6	4
	0911.10.06.00	Federring A 6	4
3b*	0938.98.59.00	Nutpuffer zu Nr. 1	2
42-44	1122.51.97.01	Verlängerungsset	1

und werden ersetzt durch:

1	1132.51.01.24	Kurbelschutz	1	48	1132.51.10.01	Binderhaube	1
2	1132.51.01.17	Befestigungswinkel	2	49	0938.31.54.00	Scharnier	2
3	0901.20.64.00	6kt-Schraube M 8x16	6	50	0901.20.45.00	6kt-Schraube M 6x16	6
	0910.40.09.00	Scheibe R 9	6		0907.60.06.00	Sicherungsmutter NM 6	6
	0907.10.08.00	6kt-Mutter M 8	4		0910.40.06.00	Scheibe R 6,6	6
3a	0901.20.66.00	6kt-Schraube M 8x20	1	51	1135.32.08.05	Halter	1
	0910.10.08.00	Scheibe R 9	1	52	0901.20.68.00	6kt-Schraube M 8x25	2
42	0938.96.29.00	Gummilage	1		0907.60.08.00	Sicherungsmutter NM 8	2
43	0954.69.92.00	Schlauchbinder	1		0910.10.08.00	Scheibe 8,4	4
44	0954.69.93.00	Schlauchband	1	53	0938.20.10.00	Klappenverschluß	1
45	1132.51.04.00	Schutzbügel	1	54	0903.10.40.00	Flachrundschrabe M 8x16	2
46	0903.10.42.00	Flachrundschrabe M 8x25	2		0907.60.08.00	Sicherungsmutter NM 8	2
	0907.60.08.00	Sicherungsmutter NM 8	2		0910.15.09.00	Scheibe 9	2
	0910.60.08.00	Scheibe 8,4	2				
47	0901.10.67.00	6kt-Schraube M 8x75	1				
	0907.10.08.00	6kt-Mutter M 8	1				

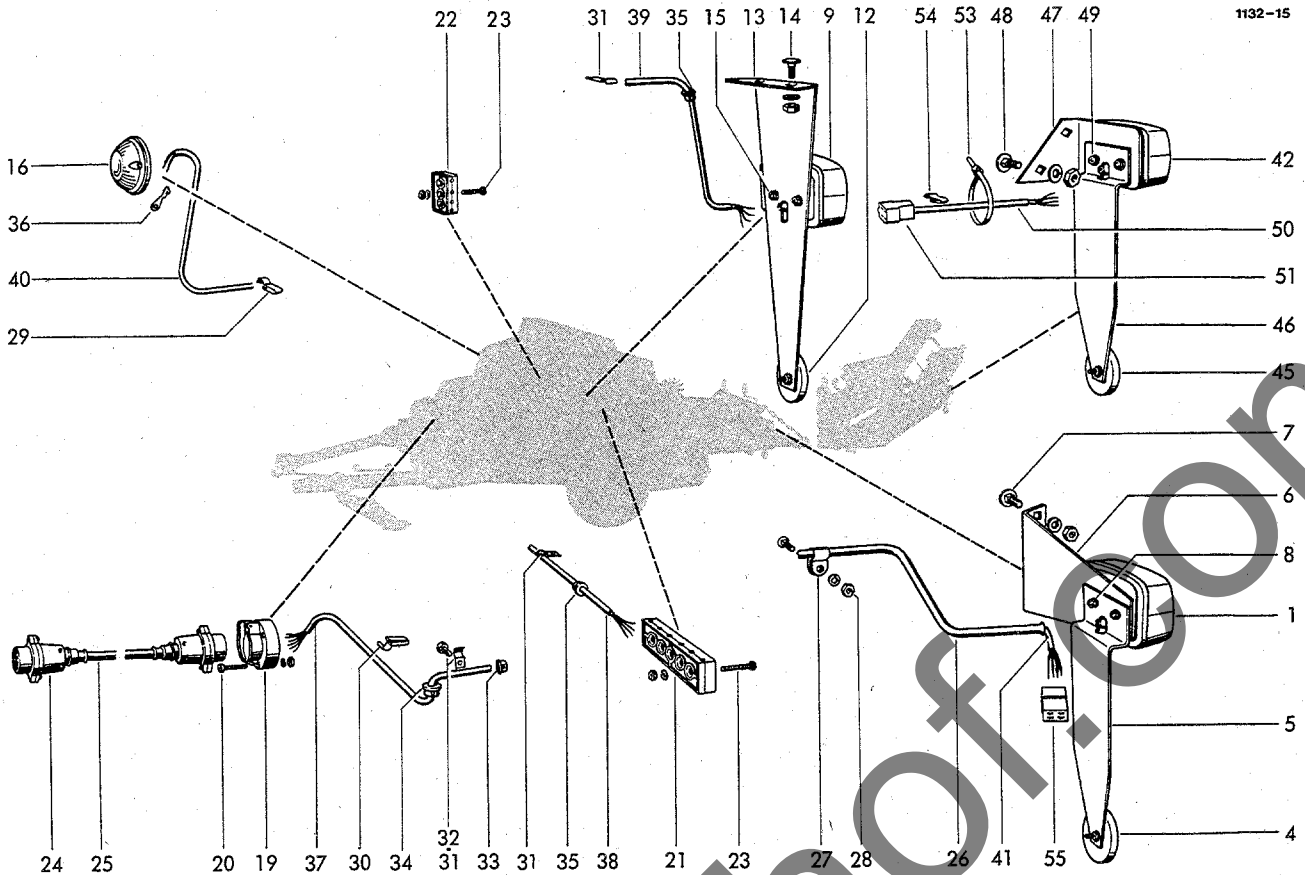


1132-14

21	1132.51.09.03	Schutzblech	1	31*	0901.20.45.00	6kt-Schraube M6x16	
22*	0901.20.47.00	6kt-Schraube M6x20 z.Nr.21	4			zu Nr.29+30	3
	0907.10.06.00	6kt-Mutter M6	4		0907.10.06.00	6kt-Mutter M6	3
	0910.40.06.00	Scheibe 6,6x22x2	4		0910.40.06.00	Scheibe 6,6x22x2	3
	0911.10.06.00	Federring A6	4		0911.10.06.00	Federring A6	3
23	1132.51.13.01	Seitenteil	1	32	1132.51.14.13	Schwingenschutz	1
24	1132.51.13.04	Tragwinkel	2	34	1132.51.14.24	Halter	1
25	1131.51.13.12	Verbindungswinkel	1	35*	0901.20.64.00	6kt-Schraube M8x16 z.Nr.34	1
26*	0903.10.41.00	Flachrundschr. M8x20 z.Nr.25	2		0911.10.08.00	Federring A8	1
	0907.10.08.00	6kt-Mutter M8	2	36	0994.10.31.00	Unterlegkeil	2
	0910.80.18.00	Scheibe 9x25x2	2	37	0994.10.32.00	Unterlegkeilhalter	2
	0911.10.08.00	Federring A8	2	38*	0902.24.45.00	Zylinderschr. M5x16 z.Nr.37	4
27*	0901.20.66.00	6kt-Schraube M8x20			0907.10.05.00	6kt-Mutter M5	4
		zu Nr. 23+24	4		0910.40.05.00	Scheibe 5,5x18x2	4
	0910.80.18.00	Scheibe 9x25x2	4		0911.10.05.00	Federring A5	4
	0911.10.08.00	Federring A8	4	39*	1132.51.15.01	+Schutzkasten	1
28*	0901.20.66.00	6kt-Schraube M8x20		40*	0901.20.64.00	+6kt-Schraube M8x16	2
		zu Nr. 23+24	2		0907.10.08.00	+6kt-Mutter M8	2
	0907.10.08.00	6kt-Mutter M8	1		0910.60.08.00	+Scheibe 8,4x21x4	2
	0910.80.18.00	Scheibe 9x25x2	2		0911.10.08.00	+Federring A8	2
	0911.10.08.00	Federring A8	2	41*	0938.90.40.00	+Stopfen	1
29	1132.51.14.02	Vorderschutz	1	42-44	1122.51.97.01	Verlängerungsset	1
30	1132.51.14.04	Halter	1	42*	1122.51.97.03	Verlängerung zu Nr.4	1
				43*	0954.69.92.00	Schlauchbinder zu Nr.42	1
				44*	0954.69.93.00	Schlauchband zu Nr.43	1

Siehe auch K 10 / See also K 10 / Voyez aussi K 10

+ = bei Drahtmaschinen

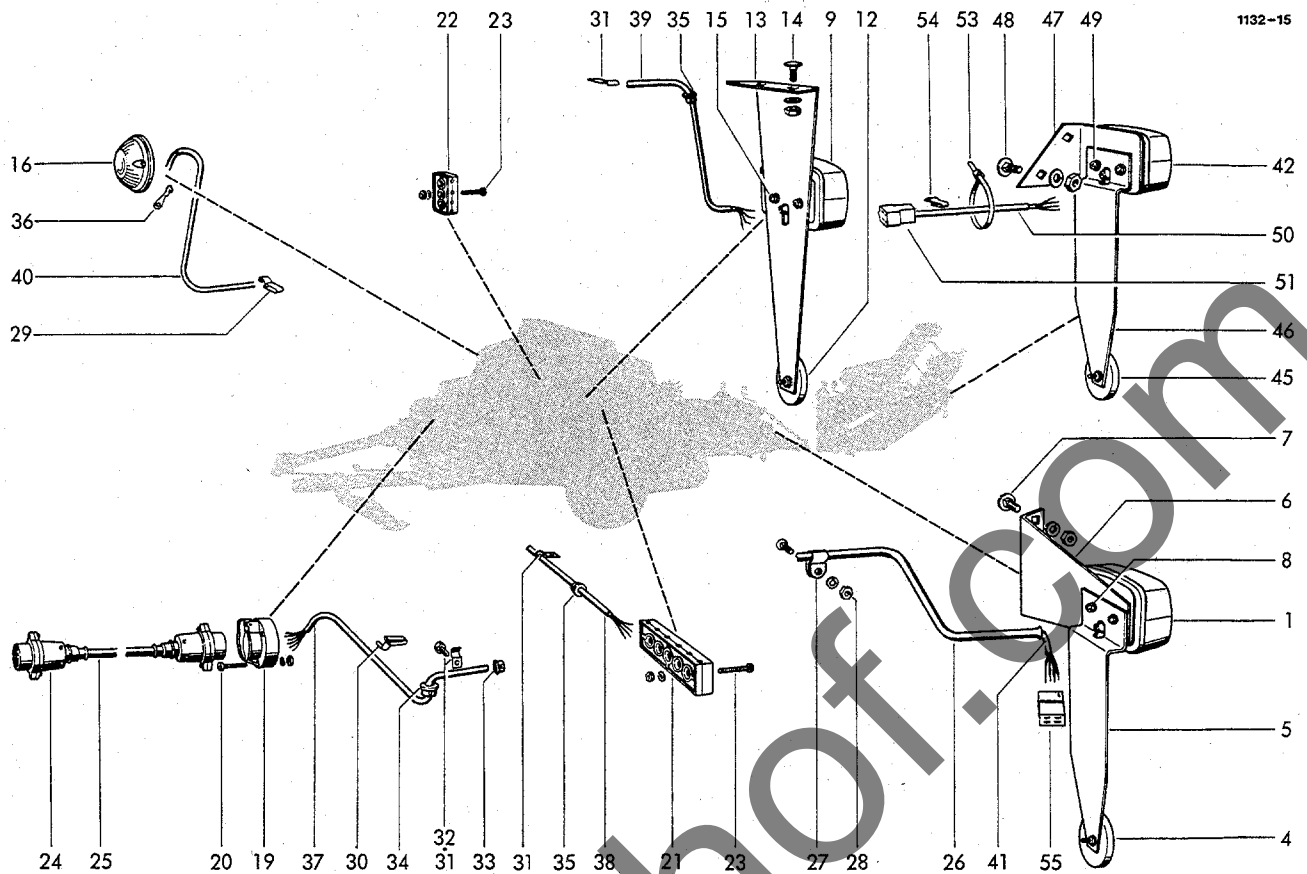


BELEUCHTUNG

1- 8	1121.63.01.00	Leuchtenträger kpl.	1	16-18	0974.10.40.00	Leuchte kpl.	1
1	0974.10.01.00	Jokon-Leuchte BBSK 215 Li.	1	16	0974.10.41.00	Jokon-Leuchte	1
2*	0974.20.38.00	Glühlampe 12V 21W zu Nr.1	2	17*	0974.20.26.00	Glühlampe 12V 5W zu Nr.16	1
3*	0974.20.07.00	Glühlampe 12V 10W zu Nr.1	1	18*	0902.24.47.00	Zylinderschr. M5x20 z.Nr16	1
4	0974.42.01.00	Jokon-Rückstrahler	1		0907.10.05.00	6kt-Mutter M5	1
5	1121.63.01.07	Winkel	1		0910.15.05.00	Scheibe 5,5x10x1	1
6	1121.63.01.08	Winkel	1		0911.10.05.00	Federring A5	1
7	0903.10.70.00	Flachrundsraube M10x20	2	19+20	1121.63.04.00	Steckdose kpl.	1
	0907.10.10.00	6kt-Mutter M10	2	19	0972.46.01.00	Steckdose A 7	1
	0911.10.10.00	Federring A10	2	20	0902.24.52.00	Zylinderschraube M5x35	3
8	0902.24.45.00	Zylinderschraube M5x16	2		0907.10.05.00	6kt-Mutter M5	3
	0907.10.05.00	6kt-Mutter M5	2		0911.10.05.00	Federring A5	3
	0911.10.05.00	Federring A5	2	21	0972.51.06.00	Leitungsverbinder A 6	1
9-15	1121.63.02.00	●Leuchtenträger kpl.	1	22	0972.51.04.00	Leitungsverbinder A 4	1
9	0974.10.02.00	Jokon-Leuchte BBS 215 Re.	1	23	0902.24.31.00	Zylinderschraube M4x25	4
10*	0974.20.38.00	Glühlampe 12V 21W zu Nr.9	2		0907.10.04.00	6kt-Mutter M4	4
11*	0974.20.07.00	Glühlampe 12V 10W zu Nr.9	1		0911.10.04.00	Federring A4	4
12	0974.42.01.00	Jokon-Rückstrahler	1	24+25	6117.35.04.01	Verbindungskabel	1
13	1121.63.02.07	●Halter	1	24	0972.46.02.00	Stecker B 7	2
14	0903.10.40.00	●Flachrundsraube M8x16	2	25	0972.16.86.00	Kunststoffkabel 6x1,0x3000	1
	0907.10.08.00	●6kt-Mutter M8	2	26	1132.63.06.22	Rohr	1
	0911.10.08.00	●Federring A8	2	27	0938.50.12.00	Schelle R 5,75	2
15	0902.24.45.00	Zylinderschraube M5x16	2				
	0907.10.05.00	6kt-Mutter M5	2				
	0911.10.05.00	Federring A5	2				

● = Nur für Maschinen mit Drahtbindung

Fortsetzung K 21 / Continued K 21 / Continue K 21



28	0903.10.41.00	Flachrundschraube M8x20	2	42-49	1121.63.08.00	Leuchtenträger kpl.	1
	0907.10.08.00	6kt-Mutter M8	2	42	0974.10.01.00	Jokon-Leuchte BBSK 215 Li.	1
	0911.10.08.00	Federring A8	2	43*	0974.20.38.00	Glühlampe 12V21W z.Nr.42	2
29	0972.62.11.00	Chassis-Kabelklemme 12x28	6	44*	0974.20.07.00	Glühlampe 12V10W z.Nr.42	1
30	0972.62.12.00	Chassis-Kabelklemme 12x40	1	45	0974.42.01.00	Jokon-Rückstrahler	1
31	0938.50.08.00	Schelle R 4	9	46	1121.63.01.07	Winkel	1
31a*	0938.50.09.00	Schelle zu Nr.40	1	47	1121.63.08.08	Halter	1
32	0905.19.11.00	Swageformschraube M6x15	4	48	0903.10.40.00	Flachrundschraube M8x16	2
33	0972.60.02.00	Heyco-Schnappdurchführung	4		0907.10.08.00	6kt-Mutter M8	2
34	0972.60.04.00	Heyco-Schnappdurchführung	2		0911.10.08.00	Federring A8	4
35	0972.60.01.00	Heyco-Schnappdurchführung	2	49	0902.24.45.00	Zylinderschraube M5x16	2
36	0972.31.04.00	Kabelschuh A 6x1,5	1		0907.10.05.00	6kt-Mutter M5	2
37	0972.16.31.00	Kunststoffkabel 6x1,0x2750	1		0911.10.05.00	Federring A5	2
38	0972.14.33.00	Kunststoffkabel 4x1,0x1500	1	50	0972.14.33.00	Kunststoffkabel 4x1,0x1500	1
39	0972.14.29.00	Kunststoffkabel 4x1,0x1325	1	51	0972.38.50.00	Flachsteckergehäuse	1
39a*	0972.14.19.00	•Kunststoffkabel 4x1,0x940	1	52*	0972.38.14.00	Flachstecker zu Nr.51	1
39b*	0972.62.12.00	Chassis-Kabelklemme z.Nr.38	2	53	0972.64.02.00	Kabelbinder 3,4x208	3
39c*	0938.50.08.00	Schelle zu Nr.38	1	54	0972.62.11.00	Chassis-Kabelklemme 12x28	3
39d*	0910.10.06.00	Scheibe 6,4x12,5x1,6 z.Nr38	1	55	0972.38.49.00	Steckhülsegehäuse	1
40	0972.12.43.00	Kunststoffkabel 2x0,75x1800	1	56*	0972.38.15.00	Steckhülse zu Nr.55	4
41	0972.14.56.00	Kunststoffkabel 4x1,0x2630	1	57*	0974.46.01.00	Seitenstrahler RD 60 gelb	4

• = Nur für Maschinen mit Drahtführung

Siehe auch K 20 / See also K 20 / Voyez aussi K 20

Teilnummer	Seite Nr.	Teilnummer	Seite Nr.	Teilnummer	Seite Nr.	Teilnummer	Seite Nr.
0307.55.00.00	D 30 9	0362.22.00.00	G 10 17	0901.10.24.00	B 41 55	0901.20.66.00	B 40 21*
0307.56.00.00	D 30 19	0363.05.00.00	H 10 16	0901.10.50.00	B 50 14*	0901.20.66.00	B 40 22
0307.59.00.00	E 10 15	0364.18.00.00	H 40 30	0901.10.50.00	B 50 26*	0901.20.66.00	B 41 49
0307.63.00.00	D 30 10	0364.32.00.00	H 40 17	0901.10.50.00	D 20 5	0901.20.66.00	B 45 7
0307.70.00.00	C 10 2	0364.38.00.00	J 20 10	0901.10.62.00	F 10 34	0901.20.66.00	G 30 6
0307.76.00.00	E 10 10	0364.40.00.00	H 40 28a	0901.10.66.00	B 11 44	0901.20.66.00	J 20 7
0307.77.00.00	E 10 9	0701.10.00.00	D 20 3	0901.10.74.00	J 21 38	0901.20.66.00	K 10 6*
0307.81.00.00	D 30 3	0707.13.00.00	C 10 7	0901.11.04.00	J 21 36	0901.20.66.00	K 10 20*
0308.26.00.00	J 20 18	0710.54.00.00	E 10 12	0901.11.05.00	B 52 4	0901.20.66.00	K 11 27*
0308.27.00.00	J 10 19	0712.16.00.00	E 10 13	0901.11.05.00	C 30 13	0901.20.66.00	K 11 28*
0318.28.00.00	D 40 12	0714.80.00.00	D 31 52	0901.11.05.00	F 10 2	0901.20.68.00	B 11 21
0318.29.00.00	D 40 13	0718.89.00.00	C 10 1	0901.11.08.00	B 25 11	0901.20.68.00	B 11 26
0323.33.00.00	H 50 7	0719.11.00.00	D 20 9	0901.11.08.00	H 40 43	0901.20.68.00	B 11 31
0323.33.00.00	J 10 7	0719.13.00.00	E 10 1	0901.11.49.00	A 10 12	0901.20.68.00	B 40 26
0324.14.00.00	J 11 35a	0719.32.00.00	D 31 61	0901.11.80.00	F 10 23	0901.20.68.00	B 41 47
0324.26.00.00	B 20 21	0719.41.00.00	D 30 18	0901.12.43.00	D 31 46	0901.20.68.00	F 10 26
0324.31.00.00	D 20 6	0720.01.00.00	G 10 6	0901.12.43.00	D 31 55	0901.20.68.00	F 10 31
0324.52.00.00	K 10 15b*	0726.06.00.00	J 50 7	0901.12.47.00	D 19 6	0901.20.68.00	H 60 7
0324.79.00.00	B 20 21	0726.14.00.00	G 10 30	0901.12.50.00	A 10 26	0901.20.68.00	J 40 8
0324.81.00.00	H 60 8	0727.18.00.00	H 50 16	0901.12.51.00	B 20 23	0901.20.68.00	J 50 30
0324.81.00.00	J 40 9	0727.22.00.00	J 11 29	0901.12.52.00	B 25 28	0901.20.70.00	B 41 41
0324.91.00.00	G 10 11	0728.02.00.00	G 20 17	0901.20.43.00	C 41 17*	0901.20.73.00	J 20 12
0325.56.00.00	C 10 23	0730.10.00.00	J 21 24	0901.20.45.00	B 40 16	0901.20.73.00	J 50 8
0325.90.00.00	D 20 11	0730.13.00.00	B 12 57	0901.20.45.00	B 41 56	0901.20.75.00	D 20 17
0326.02.00.00	H 60 2	0730.32.00.00	D 30 32	0901.20.45.00	D 40 21	0901.21.06.00	B 40 6
0326.23.00.00	J 21 30	0736.68.00.00	C 10 26	0901.20.45.00	G 10 41	0901.21.06.00	B 52 12
0327.79.00.00	J 10 11	0736.74.00.00	C 40 8	0901.20.45.00	J 50 20	0901.21.06.00	H 20 8
0327.88.00.00	D 20 8	0736.77.00.00	C 10 18	0901.20.45.00	J 50 21	0901.21.06.00	J 30 8
0328.20.00.00	C 10 12	0736.78.00.00	C 10 14	0901.20.45.00	K 10 3a*	0901.21.08.00	B 52 14
0328.22.00.00	D 31 65	0736.79.00.00	C 10 15	0901.20.45.00	K 10 15*	0901.21.08.00	C 10 30
0328.32.00.00	D 30 26a	0736.86.00.00	B 11 17	0901.20.45.00	K 11 31*	0901.21.08.00	G 30 9
0328.35.00.00	B 11 20	0736.87.00.00	B 11 27	0901.20.47.00	C 20 16	0901.21.08.00	G 30 16
0328.35.00.00	H 10 28	0752.03.00.00	C 10 25	0901.20.47.00	C 41 16	0901.21.08.00	J 50 27
0328.36.00.00	B 11 30	0753.04.00.00	B 20 22	0901.20.47.00	D 40 32	0901.21.10.00	A 10 28
0328.37.00.00	B 11 18	0753.04.00.00	B 25 26	0901.20.47.00	G 10 43	0901.21.10.00	A 10 43
0328.38.00.00	B 11 28	0753.05.00.00	B 20 22	0901.20.47.00	H 30 14	0901.21.10.00	B 30 10
0328.39.00.00	B 11 19	0753.05.00.00	B 25 26	0901.20.47.00	J 50 17	0901.21.10.00	B 30 11
0328.39.00.00	B 11 29	0762.23.00.00	H 50 12	0901.20.47.00	K 11 22*	0901.21.10.00	D 40 3
0328.72.00.00	G 30 14	0762.23.00.00	J 10 15	0901.20.49.00	J 50 12	0901.21.10.00	J 21 42
0328.77.00.00	H 50 28	0762.73.00.00	C 40 2	0901.20.49.00	K 10 15a*	0901.21.10.00	K 10 9*
0328.77.00.00	J 11 41	0762.78.00.00	G 20 2	0901.20.51.00	J 50 3	0901.21.10.00	K 10 10*
0328.85.00.00	H 10 27	0762.79.00.00	G 20 4	0901.20.51.00	J 50 14	0901.21.11.00	B 40 25
0328.90.00.00	B 20 20	0762.81.00.00	G 10 20	0901.20.64.00	B 40 28	0901.21.11.00	C 10 31
0328.90.00.00	B 25 24	0762.82.00.00	G 10 27	0901.20.64.00	B 41 31	0901.21.11.00	C 41 11
0336.17.00.00	E 10 20	0762.83.00.00	H 50 15	0901.20.64.00	B 41 43	0901.21.11.00	H 10 12
0336.32.00.00	B 12 49	0762.90.00.00	H 50 2	0901.20.64.00	B 41 46	0901.21.12.00	D 31 57
0336.41.00.00	D 30 23a	0762.90.00.00	J 10 2	0901.20.64.00	D 40 20	0901.21.12.00	G 30 17
0336.43.00.00	D 31 54	0764.04.00.00	H 40 25	0901.20.64.00	F 10 6	0901.21.12.00	H 60 4
0336.51.00.00	D 31 51	0764.04.00.00	H 40 31	0901.20.64.00	K 10 12*	0901.21.13.00	C 40 24
0338.30.00.00	C 30 9	0764.17.00.00	H 40 2	0901.20.64.00	K 11 35*	0901.21.13.00	H 60 9
0338.90.00.00	F 10 32	0764.19.00.00	H 40 33	0901.20.64.00	K 11 40*	0901.21.13.00	J 21 31
0338.92.00.00	C 30 10	0765.29.00.00	H 40 1	0901.20.66.00	B 11 43*	0901.21.13.00	J 40 5
0339.37.00.00	B 12 46	0766.11.00.00	J 20 22	0901.20.66.00	B 30 4	0901.21.14.00	C 10 32
0354.09.00.00	B 20 28	0766.13.00.00	J 10 24	0901.20.66.00	B 40 14	0901.21.14.00	J 40 10
0361.08.00.00	H 30 4	0766.14.00.00	J 10 22	0901.20.66.00	B 40 18	0901.21.45.00	B 20 19
0362.21.00.00	G 10 12	0901.10.16.00	H 40 47	0901.20.66.00	B 40 19	0901.21.45.00	B 25 22

Teilnummer	Seite Nr.	Teilnummer	Seite Nr.	Teilnummer	Seite Nr.	Teilnummer	Seite Nr.
0901.21.47.00	D 31 43	0902.60.43.00	C 40 15	0903.11.02.00	H 50 23	0907.10.08.00	B 40 4
0901.21.49.00	C 20 3	0902.60.44.00	D 40 27	0903.11.03.00	J 11 37	0907.10.08.00	B 40 14
0901.21.49.00	C 20 20	0902.60.54.00	B 10 12	0903.11.04.00	B 51 2	0907.10.08.00	B 40 28
0901.21.49.00	C 41 9	0902.60.63.00	B 10 15	0903.23.33.00	G 10 3	0907.10.08.00	B 41 31
0901.21.49.00	D 40 11	0903.10.15.00	H 30 6	0903.87.06.00	D 31 34	0907.10.08.00	B 41 32*
0901.21.50.00	C 10 13	0903.10.16.00	B 30 17	0904.20.45.00	H 40 13	0907.10.08.00	B 41 41
0901.21.50.00	F 10 38	0903.10.16.00	H 10 30	0904.28.28.00	H 10 20	0907.10.08.00	B 41 43
0901.21.50.00	H 50 22	0903.10.16.00	H 30 20	0904.60.56.00	B 30 9	0907.10.08.00	B 41 46
0901.21.50.00	J 11 36	0903.10.16.00	H 50 27	0904.63.44.30	E 10 24	0907.10.08.00	B 41 47
0901.21.51.00	B 10 8	0903.10.16.00	J 11 40	0904.70.50.00	G 10 25	0907.10.08.00	B 41 49
0901.21.51.00	B 51 3	0903.10.40.00	B 30 14	0905.19.11.00	C 20 8	0907.10.08.00	B 45 5
0901.21.52.00	B 11 16	0903.10.40.00	C 20 26	0905.19.11.00	C 20 10	0907.10.08.00	B 45 6
0901.21.52.00	C 20 14	0903.10.40.00	K 20 14	0905.19.11.00	K 21 32	0907.10.08.00	B 45 7
0901.21.59.00	D 30 32a	0903.10.40.00	K 21 48	0907.10.04.00	K 20 23	0907.10.08.00	C 20 7
0901.22.52.00	B 51 6	0903.10.41.00	B 11 38	0907.10.05.00	H 40 47	0907.10.08.00	C 20 26
0901.22.52.00	D 20 12	0903.10.41.00	B 30 7	0907.10.05.00	K 11 38*	0907.10.08.00	C 40 22
0901.22.52.00	D 31 53	0903.10.41.00	B 40 4	0907.10.05.00	K 20 8	0907.10.08.00	E 10 25
0901.30.88.00	D 30 33	0903.10.41.00	B 41 29	0907.10.05.00	K 20 15	0907.10.08.00	F 10 5
0901.35.50.00	H 40 44	0903.10.41.00	B 41 32*	0907.10.05.00	K 20 18*	0907.10.08.00	F 10 6
0901.50.14.00	J 21 28	0903.10.41.00	B 45 6	0907.10.05.00	K 20 20	0907.10.08.00	F 10 31
0901.70.21.00	H 40 20	0903.10.41.00	C 20 7	0907.10.05.00	K 21 49	0907.10.08.00	F 10 34
0901.70.41.00	E 10 31	0903.10.41.00	C 40 22	0907.10.06.00	B 30 17	0907.10.08.00	G 30 6
0901.80.46.00	C 30 3	0903.10.41.00	F 10 5	0907.10.06.00	B 41 37*	0907.10.08.00	H 10 4
0901.80.67.00	E 10 30	0903.10.41.00	H 10 19	0907.10.06.00	B 41 56	0907.10.08.00	H 10 19
0901.80.72.00	E 10 28	0903.10.41.00	H 30 10	0907.10.06.00	B 45 10	0907.10.08.00	H 10 22
0901.80.89.00	D 30 27	0903.10.41.00	J 21 43	0907.10.06.00	C 41 16	0907.10.08.00	H 10 23
0901.90.52.00	H 40 37	0903.10.41.00	J 50 28	0907.10.06.00	G 10 41	0907.10.08.00	H 10 26
0901.98.10.00	B 50 15*	0903.10.41.00	K 10 19*	0907.10.06.00	G 10 43	0907.10.08.00	H 30 10
0901.98.10.00	B 50 27*	0903.10.41.00	K 11 26*	0907.10.06.00	H 10 30	0907.10.08.00	J 20 12
0901.98.10.00	G 20 14	0903.10.41.00	K 21 28	0907.10.06.00	H 30 6	0907.10.08.00	J 21 28
0902.10.21.00	J 20 16	0903.10.42.00	B 30 12	0907.10.06.00	H 30 14	0907.10.08.00	J 21 38
0902.10.26.00	E 10 21	0903.10.42.00	B 45 5	0907.10.06.00	H 30 20	0907.10.08.00	J 21 43
0902.10.70.00	J 20 13	0903.10.42.00	J 50 32	0907.10.06.00	H 50 27	0907.10.08.00	J 50 8
0902.11.04.00	D 31 66	0903.10.43.00	H 10 17	0907.10.06.00	J 11 40	0907.10.08.00	K 10 6*
0902.13.86.00	D 31 44	0903.10.44.00	H 10 26	0907.10.06.00	J 50 12	0907.10.08.00	K 10 12*
0902.16.24.00	G 20 27	0903.10.70.00	B 30 15	0907.10.06.00	J 50 14	0907.10.08.00	K 10 19*
0902.20.44.00	D 30 12	0903.10.70.00	B 40 2	0907.10.06.00	J 50 17	0907.10.08.00	K 11 26*
0902.24.24.00	G 10 40	0903.10.70.00	B 52 6	0907.10.06.00	J 50 20	0907.10.08.00	K 11 28*
0902.24.31.00	K 20 23	0903.10.70.00	C 41 19	0907.10.06.00	J 50 21	0907.10.08.00	K 11 40*
0902.24.45.00	K 11 38*	0903.10.70.00	K 20 7	0907.10.06.00	K 10 3*	0907.10.08.00	K 20 14
0902.24.45.00	K 20 8	0903.10.71.00	B 10 6	0907.10.06.00	K 10 3a*	0907.10.08.00	K 21 28
0902.24.45.00	K 20 15	0903.10.71.00	B 12 47	0907.10.06.00	K 11 22*	0907.10.08.00	K 21 48
0902.24.45.00	K 21 49	0903.10.71.00	B 40 11	0907.10.06.00	K 11 31*	0907.10.09.00	H 10 24
0902.24.47.00	K 20 18*	0903.10.71.00	B 52 7	0907.10.07.00	B 50 14*	0907.10.10.00	A 10 28
0902.24.52.00	K 20 20	0903.10.71.00	C 30 19	0907.10.07.00	B 50 26*	0907.10.10.00	A 10 42
0902.24.60.00	H 40 29	0903.10.71.00	G 10 35	0907.10.07.00	D 20 5	0907.10.10.00	A 10 43
0902.30.61.00	H 30 2	0903.10.71.00	H 20 11	0907.10.08.00	B 10 10	0907.10.10.00	B 10 3
0902.30.63.00	D 30 31	0903.10.71.00	J 30 11	0907.10.08.00	B 11 26	0907.10.10.00	B 10 6
0902.30.63.00	K 10 3*	0903.10.72.00	H 50 33	0907.10.08.00	B 11 38	0907.10.10.00	B 10 12
0902.40.41.00	J 50 16	0903.10.72.00	J 11 46	0907.10.08.00	B 11 41	0907.10.10.00	B 12 47
0902.50.44.00	B 41 37*	0903.10.73.00	A 10 42	0907.10.08.00	B 12 50	0907.10.10.00	B 30 9
0902.50.44.00	B 45 10	0903.10.73.00	B 10 3	0907.10.08.00	B 25 40	0907.10.10.00	B 30 10
0902.50.44.00	D 40 23	0903.10.73.00	C 30 18	0907.10.08.00	B 30 4	0907.10.10.00	B 30 11
0902.50.67.00	B 12 50	0903.10.73.00	D 40 18	0907.10.08.00	B 30 7	0907.10.10.00	B 30 15
0902.60.31.00	G 10 18	0903.10.74.00	C 20 22	0907.10.08.00	B 30 12	0907.10.10.00	B 40 6
0902.60.43.00	B 10 10	0903.10.78.00	B 41 40	0907.10.08.00	B 30 14	0907.10.10.00	B 52 6

Teilnummer	Seite Nr.	Teilnummer	Seite Nr.	Teilnummer	Seite Nr.	Teilnummer	Seite Nr.
0907.10.10.00	B 52 7	0907.60.06.00	K 10 15*	0910.10.10.00	J 20 13	0910.30.17.00	H 40 39
0907.10.10.00	B 52 12	0907.60.06.00	K 10 15a*	0910.10.10.00	J 50 27	0910.40.05.00	K 11 38*
0907.10.10.00	B 52 14	0907.60.08.00	B 11 44	0910.10.13.00	B 45 6	0910.40.06.00	B 30 17
0907.10.10.00	C 10 31	0907.60.08.00	B 40 18	0910.10.13.00	B 51 2	0910.40.06.00	B 40 16
0907.10.10.00	C 10 32	0907.60.08.00	B 40 19	0910.10.13.00	B 51 3	0910.40.06.00	B 41 56
0907.10.10.00	C 20 22	0907.60.08.00	B 40 21*	0910.10.17.00	C 41 12	0910.40.06.00	H 30 19
0907.10.10.00	C 30 13	0907.60.08.00	B 40 26	0910.10.21.00	B 12 59	0910.40.06.00	K 10 15*
0907.10.10.00	C 30 18	0907.60.08.00	D 40 20	0910.10.21.00	B 20 7	0910.40.06.00	K 10 15a*
0907.10.10.00	C 30 19	0907.60.08.00	D 40 27a*	0910.10.21.00	B 25 32	0910.40.06.00	K 11 22*
0907.10.10.00	C 40 16	0907.60.08.00	J 50 28	0910.10.21.00	J 21 32	0910.40.06.00	K 11 31*
0907.10.10.00	C 41 11	0907.60.08.00	J 50 30	0910.12.20.00	H 50 9	0910.40.09.00	B 25 40
0907.10.10.00	C 41 19	0907.60.08.00	J 50 32	0910.15.05.00	K 20 18*	0910.40.09.00	B 30 14
0907.10.10.00	D 31 58	0907.60.10.00	B 40 11	0910.15.06.00	B 41 37*	0910.40.09.00	J 50 8
0907.10.10.00	D 40 18	0907.60.10.00	B 40 25	0910.15.06.00	C 20 16	0910.60.06.00	H 10 30
0907.10.10.00	F 10 2	0907.60.10.00	J 50 25	0910.15.06.00	G 10 43	0910.60.08.00	K 11 40*
0907.10.10.00	G 10 35	0907.60.10.00	J 50 27	0910.15.06.00	H 30 2	0910.60.10.00	A 10 42
0907.10.10.00	G 30 16	0907.80.06.00	B 41 55	0910.15.06.00	H 30 20	0910.60.10.00	B 10 3
0907.10.10.00	G 30 17	0907.80.06.00	J 50 4	0910.15.06.00	J 50 20	0910.60.10.00	B 40 25
0907.10.10.00	H 10 12	0907.80.08.00	F 10 27*	0910.15.09.00	B 11 26	0910.60.10.00	D 40 3
0907.10.10.00	H 20 11	0907.80.08.00	H 10 18	0910.15.09.00	B 11 38	0910.60.10.00	H 10 12
0907.10.10.00	H 50 23	0907.80.10.00	B 25 12	0910.15.09.00	B 11 41	0910.60.10.00	H 50 33
0907.10.10.00	H 50 33	0907.80.10.00	B 40 2	0910.15.09.00	H 10 3	0910.60.10.00	J 11 46
0907.10.10.00	J 11 46	0907.80.10.00	B 41 40	0910.15.09.00	H 10 17	0910.60.10.00	J 21 36
0907.10.10.00	J 20 21*	0907.80.10.00	B 52 5	0910.15.09.00	H 30 22	0910.60.10.00	J 21 42
0907.10.10.00	J 21 31	0907.80.10.00	G 10 13	0910.15.11.00	A 10 28	0910.60.10.00	J 50 25
0907.10.10.00	J 21 36	0907.80.10.00	G 20 28	0910.15.11.00	B 10 12	0910.60.21.00	H 10 6a
0907.10.10.00	J 21 42	0907.80.10.00	H 50 32	0910.15.11.00	B 30 7	0910.64.06.00	H 30 6
0907.10.10.00	J 30 11	0907.80.10.00	H 60 5	0910.15.11.00	B 30 10	0910.70.43.00	H 10 33
0907.10.10.00	J 50 16	0907.80.10.00	J 11 45	0910.15.11.00	B 30 11	0910.70.49.00	H 10 32
0907.10.10.00	K 10 9*	0907.80.10.00	J 40 6	0910.15.11.00	B 40 2	0910.71.63.00	C 40 19
0907.10.10.00	K 10 10*	0907.80.12.00	A 10 14	0910.15.11.00	B 40 6	0910.71.64.00	H 50 8
0907.10.10.00	K 20 7	0907.80.12.00	B 51 4	0910.15.11.00	B 41 40	0910.71.64.00	J 10 8
0907.10.12.00	B 10 8	0907.80.12.00	C 20 4	0910.15.11.00	C 30 13	0910.72.04.00	C 40 10
0907.10.12.00	B 10 15	0907.80.12.00	F 10 39*	0910.15.11.00	G 30 16	0910.72.05.00	G 20 6
0907.10.12.00	B 11 16	0907.80.16.00	A 10 27	0910.15.11.00	G 30 17	0910.72.51.00	C 10 10
0907.10.12.00	D 30 32a	0907.81.08.00	C 30 4	0910.15.11.00	H 20 11	0910.72.79.00	C 30 15
0907.10.12.00	D 40 29*	0907.81.10.00	E 10 29	0910.15.11.00	H 50 32	0910.73.10.00	E 10 17
0907.10.12.00	F 10 23	0907.81.12.00	E 10 32	0910.15.11.00	H 60 6	0910.73.11.00	E 10 7
0907.10.12.00	H 50 22	0907.83.10.00	H 40 16	0910.15.11.00	J 11 45	0910.73.12.00	E 10 18
0907.10.12.00	J 11 35	0907.83.10.00	H 40 38	0910.15.11.00	J 30 11	0910.73.43.00	D 20 22
0907.10.12.00	J 11 36	0908.20.16.00	A 10 7	0910.15.11.00	J 40 7	0910.73.70.00	E 10 5
0907.10.12.00	J 11 37	0908.20.18.00	A 10 21	0910.15.11.00	K 10 10*	0910.73.72.00	E 10 6
0907.10.14.00	G 30 13	0908.31.06.00	H 30 18	0910.15.18.00	B 20 30	0910.74.16.00	C 10 4
0907.10.16.00	B 20 23	0908.54.06.00	H 30 2	0910.15.22.00	H 10 5	0910.74.70.00	D 31 36
0907.10.16.00	B 25 28	0908.69.09.00	D 30 24	0910.15.26.00	B 20 21	0910.74.72.00	D 31 37
0907.10.16.00	B 51 6	0908.88.03.00	A 10 25	0910.15.26.00	B 21 4	0910.74.74.00	D 31 38
0907.10.20.00	G 20 16	0910.10.04.00	G 10 40	0910.15.26.00	B 25 25	0910.75.01.00	D 31 39
0907.16.10.00	J 21 26*	0910.10.06.00	B 45 10	0910.15.26.00	H 20 9	0910.75.03.00	D 31 40
0907.16.16.00	D 31 44	0910.10.06.00	H 30 14	0910.15.26.00	J 30 9	0910.76.40.00	D 40 15
0907.22.04.00	G 10 40	0910.10.06.00	K 21 39d*	0910.25.15.00	C 40 17	0910.76.45.00	B 25 14
0907.22.10.00	C 10 31	0910.10.08.00	C 20 26	0910.25.17.00	B 11 23	0910.76.57.00	D 12 10
0907.22.10.00	D 31 59	0910.10.08.00	J 50 28	0910.25.17.00	B 11 33	0910.76.57.00	D 16 10
0907.22.10.00	J 20 13	0910.10.10.00	B 25 11	0910.25.17.00	G 10 32	0910.76.70.00	D 30 20b*
0907.22.18.00	D 40 7	0910.10.10.00	B 40 11	0910.25.26.00	C 20 19	0910.80.06.00	J 40 3
0907.56.16.00	D 19 7	0910.10.10.00	B 41 29	0910.25.31.00	B 20 4	0910.80.06.00	J 50 11
0907.60.06.00	B 40 16	0910.10.10.00	B 41 32*	0910.25.31.00	B 25 3	0910.80.18.00	B 10 10

Teilnummer	Seite Nr.	Teilnummer	Seite Nr.	Teilnummer	Seite Nr.	Teilnummer	Seite Nr.
0910.80.18.00	B 30 5	0911.10.06.00	G 10 41	0911.10.08.00	H 10 19	0911.10.10.00	J 21 26*
0910.80.18.00	B 40 4	0911.10.06.00	G 10 43	0911.10.08.00	H 10 23	0911.10.10.00	J 21 31
0910.80.18.00	B 40 14	0911.10.06.00	H 10 30	0911.10.08.00	H 10 26	0911.10.10.00	J 21 36
0910.80.18.00	B 40 18	0911.10.06.00	H 30 6	0911.10.08.00	H 30 10	0911.10.10.00	J 21 42
0910.80.18.00	B 40 19	0911.10.06.00	H 30 14	0911.10.08.00	J 20 7	0911.10.10.00	J 30 8
0910.80.18.00	B 40 21*	0911.10.06.00	H 50 27	0911.10.08.00	J 20 12	0911.10.10.00	J 30 11
0910.80.18.00	B 40 22	0911.10.06.00	J 11 40	0911.10.08.00	J 21 43	0911.10.10.00	J 50 16
0910.80.18.00	B 40 26	0911.10.06.00	J 50 12	0911.10.08.00	J 50 8	0911.10.10.00	K 10 9*
0910.80.18.00	B 40 28	0911.10.06.00	J 50 14	0911.10.08.00	K 10 6*	0911.10.10.00	K 10 10*
0910.80.18.00	B 41 31	0911.10.06.00	J 50 17	0911.10.08.00	K 10 12*	0911.10.10.00	K 20 7
0910.80.18.00	B 41 41	0911.10.06.00	J 50 21	0911.10.08.00	K 10 19*	0911.10.12.00	B 10 15
0910.80.18.00	B 41 46	0911.10.06.00	K 10 3*	0911.10.08.00	K 10 20*	0911.10.12.00	B 11 16
0910.80.18.00	B 41 47	0911.10.06.00	K 10 3a*	0911.10.08.00	K 11 26*	0911.10.12.00	B 20 19
0910.80.18.00	B 41 49	0911.10.06.00	K 11 22*	0911.10.08.00	K 11 27*	0911.10.12.00	B 25 22
0910.80.18.00	B 45 5	0911.10.06.00	K 11 31*	0911.10.08.00	K 11 28*	0911.10.12.00	C 10 13
0910.80.18.00	B 45 7	0911.10.07.00	B 50 14*	0911.10.08.00	K 11 35*	0911.10.12.00	C 20 20
0910.80.18.00	F 10 7	0911.10.07.00	B 50 26*	0911.10.08.00	K 11 40*	0911.10.12.00	C 41 9
0910.80.18.00	J 50 30	0911.10.07.00	D 20 5	0911.10.08.00	K 20 14	0911.10.12.00	D 40 11
0910.80.18.00	J 50 32	0911.10.08.00	B 10 10	0911.10.08.00	K 21 28	0911.10.12.00	H 50 22
0910.80.18.00	K 10 12*	0911.10.08.00	B 11 21	0911.10.08.00	K 21 48	0911.10.12.00	H 50 23
0910.80.18.00	K 10 19*	0911.10.08.00	B 11 26	0911.10.10.00	A 10 28	0911.10.12.00	J 11 36
0910.80.18.00	K 10 20*	0911.10.08.00	B 11 31	0911.10.10.00	A 10 42	0911.10.12.00	J 11 37
0910.80.18.00	K 11 26*	0911.10.08.00	B 11 38	0911.10.10.00	A 10 43	0911.10.14.00	G 30 13
0910.80.18.00	K 11 27*	0911.10.08.00	B 11 41	0911.10.10.00	B 10 3	0911.10.16.00	B 51 6
0910.80.18.00	K 11 28*	0911.10.08.00	B 11 43*	0911.10.10.00	B 10 6	0911.10.16.00	D 20 12
0910.80.24.00	B 12 48	0911.10.08.00	B 12 50	0911.10.10.00	B 10 12	0911.10.16.00	D 31 44
0910.80.41.00	D 30 33a	0911.10.08.00	B 25 40	0911.10.10.00	B 12 47	0911.10.16.00	D 31 53
0910.80.53.00	G 30 12	0911.10.08.00	B 30 4	0911.10.10.00	B 30 10	0911.10.18.00	D 40 7
0910.80.86.00	F 10 17	0911.10.08.00	B 30 7	0911.10.10.00	B 30 11	0911.30.08.00	H 30 21
0910.81.14.00	B 25 25	0911.10.08.00	B 30 12	0911.10.10.00	B 30 15	0911.30.10.00	G 10 8
0910.81.14.00	G 20 20	0911.10.08.00	B 30 14	0911.10.10.00	B 40 6	0911.30.12.00	B 25 38
0910.81.16.00	B 25 25	0911.10.08.00	B 40 4	0911.10.10.00	B 52 6	0911.30.12.00	H 40 20
0910.84.25.00	D 30 6	0911.10.08.00	B 40 14	0911.10.10.00	B 52 7	0911.56.16.00	B 20 23
0910.84.26.00	D 30 7	0911.10.08.00	B 40 28	0911.10.10.00	B 52 12	0911.56.16.00	B 25 28
0910.84.45.00	J 10 12	0911.10.08.00	B 41 31	0911.10.10.00	B 52 14	0911.89.09.00	D 30 25
0910.89.11.00	D 31 60	0911.10.08.00	B 41 32*	0911.10.10.00	C 10 30	0912.10.15.00	H 40 36
0910.89.12.00	H 40 19	0911.10.08.00	B 41 41	0911.10.10.00	C 10 32	0912.10.20.00	C 40 9
0910.89.90.00	D 20 19	0911.10.08.00	B 41 43	0911.10.10.00	C 20 22	0912.10.20.00	F 10 18
0910.89.93.00	C 10 17a*	0911.10.08.00	B 41 46	0911.10.10.00	C 30 13	0912.10.20.00	H 30 5
0910.90.12.00	H 40 21	0911.10.08.00	B 41 47	0911.10.10.00	C 30 18	0912.10.20.00	J 10 9
0911.10.04.00	K 20 23	0911.10.08.00	B 41 49	0911.10.10.00	C 40 16	0912.10.25.00	C 40 11
0911.10.05.00	H 40 47	0911.10.08.00	B 45 5	0911.10.10.00	C 41 11	0912.10.25.00	G 20 7
0911.10.05.00	K 11 38*	0911.10.08.00	B 45 6	0911.10.10.00	C 41 19	0912.10.40.00	C 10 6
0911.10.05.00	K 20 8	0911.10.08.00	B 45 7	0911.10.10.00	D 40 3	0912.10.40.00	D 40 16
0911.10.05.00	K 20 15	0911.10.08.00	C 20 7	0911.10.10.00	D 40 18	0912.10.40.00	E 10 8
0911.10.05.00	K 20 18*	0911.10.08.00	C 20 26	0911.10.10.00	F 10 2	0912.10.45.00	B 25 13
0911.10.05.00	K 20 20	0911.10.08.00	C 40 22	0911.10.10.00	G 10 35	0912.10.50.00	H 40 5
0911.10.05.00	K 21 49	0911.10.08.00	D 20 17	0911.10.10.00	G 30 9	0912.15.27.00	D 31 50
0911.10.06.00	B 30 17	0911.10.08.00	D 30 12	0911.10.10.00	G 30 16	0912.15.55.00	C 10 9
0911.10.06.00	B 41 37*	0911.10.08.00	E 10 21	0911.10.10.00	G 30 17	0912.15.68.00	C 10 5
0911.10.06.00	B 45 10	0911.10.08.00	F 10 5	0911.10.10.00	H 10 12	0912.15.72.00	D 31 63
0911.10.06.00	C 20 16	0911.10.08.00	F 10 6	0911.10.10.00	H 20 8	0912.15.72.00	H 50 4
0911.10.06.00	C 41 16	0911.10.08.00	F 10 31	0911.10.10.00	H 20 11	0912.15.75.00	B 25 7
0911.10.06.00	C 41 17*	0911.10.08.00	F 10 34	0911.10.10.00	H 50 33	0912.15.75.00	J 10 4
0911.10.06.00	D 40 21	0911.10.08.00	G 30 6	0911.10.10.00	J 11 46	0912.15.80.00	D 30 5
0911.10.06.00	D 40 32	0911.10.08.00	H 10 4	0911.10.10.00	J 20 21*	0912.15.80.00	E 10 11

Teilnummer	Seite	Nr.	Teilnummer	Seite	Nr.	Teilnummer	Seite	Nr.	Teilnummer	Seite	Nr.				
0912.15.80.00	H	40	4	0915.52.22.00	D	12	19	0920.12.37.00	G	30	4	0924.21.50.00	J	10	14
0912.15.90.00	D	40	17	0915.52.22.00	D	14	13	0920.12.41.00	G	30	2	0924.50.04.00	D	40	4
0912.16.15.00	C	10	22	0915.52.22.00	D	16	22	0920.12.41.00	H	10	8	0924.50.05.00	H	40	35
0912.22.28.00	D	14	6	0915.52.22.00	D	18	7	0920.12.49.00	F	10	29	0924.51.17.00	J	21	25
0912.22.32.00	D	14	7	0915.52.22.00	D	19	12	0920.12.94.00	H	50	6	0924.51.18.00	H	10	2
0912.22.32.00	D	18	3	0915.62.70.00	E	10	16	0920.12.94.00	J	10	6	0924.53.01.00	J	40	2
0912.22.32.00	D	19	9	0916.10.43.00	B	11	36	0920.13.23.00	G	20	15	0924.53.01.00	J	50	10
0912.38.26.00	E	10	27	0916.10.97.00	B	11	24	0920.13.25.00	H	20	3	0925.11.17.00	D	30	22
0912.50.10.00	C	30	8	0916.10.97.00	B	11	34	0920.13.25.00	J	30	3	0925.11.93.00	D	31	64
0912.60.09.00	D	12	3	0916.10.97.00	C	40	18	0920.13.30.00	H	20	2	0925.14.40.00	D	30	8
0912.60.09.00	D	16	3	0916.10.97.00	C	41	13	0920.13.30.00	J	30	2	0925.15.62.00	D	30	29
0912.68.63.00	C	10	28	0916.10.97.00	H	40	39	0920.15.43.00	F	10	9	0925.20.36.00	H	40	10a*
0912.82.28.00	E	10	23	0916.10.99.00	J	21	33	0920.20.84.00	D	30	2	0925.24.44.00	D	30	23
0913.10.70.00	H	50	19	0916.11.01.00	A	10	8	0920.30.02.00	D	20	20	0925.31.29.00	D	40	6
0913.10.70.00	J	11	28	0916.11.12.00	B	20	13	0922.10.27.00	D	20	10	0925.40.06.00	D	30	30
0913.10.72.00	G	20	18	0916.11.12.00	B	25	17	0922.10.28.00	D	30	4	0925.40.18.00	B	21	14*
0913.30.28.00	G	10	26	0916.11.12.00	G	10	33	0922.12.19.00	D	20	7	0925.40.19.00	D	31	34
0913.30.73.00	G	20	9	0916.11.12.00	H	10	6	0922.12.46.00	C	10	8	0925.40.21.00	B	21	21*
0913.30.77.00	J	10	25	0916.11.13.00	B	20	8	0922.12.48.00	C	10	3	0925.50.30.00	D	40	5
0913.50.34.00	G	10	28	0916.11.13.00	F	10	14	0922.12.49.00	B	25	6	0925.60.14.00	D	30	26
0914.15.30.00	B	11	40	0916.11.15.00	A	10	22	0922.12.50.00	H	40	3	0925.60.15.00	D	30	26
0914.20.71.00	J	40	4	0916.11.15.00	G	20	21	0922.12.58.00	E	10	3	0925.60.16.00	D	30	26
0915.20.30.00	H	40	12*	0916.11.24.00	B	21	5	0922.12.59.00	E	10	4	0925.60.20.00	D	30	11
0915.50.47.00	H	40	24a*	0916.11.24.00	H	20	10	0922.12.59.00	E	10	14	0925.60.21.00	D	30	11
0915.50.51.00	G	10	5	0916.11.28.00	C	30	14	0922.12.61.00	E	10	2	0925.60.22.00	D	30	11
0915.50.75.00	J	10	23*	0916.11.36.00	J	30	10	0922.12.70.00	D	40	14	0926.10.02.00	D	12	15
0915.50.77.00	J	10	20*	0916.11.40.00	C	20	19	0922.12.95.00	J	11	31	0926.10.02.00	D	14	11
0915.50.77.00	J	20	19	0916.11.49.00	B	20	3	0922.18.03.00	C	30	7	0926.10.02.00	D	16	15
0915.51.26.00	H	40	24*	0916.11.49.00	B	25	4	0922.19.19.00	H	50	3	0926.10.02.00	D	16	20
0915.51.30.00	B	12	53	0916.20.10.00	C	20	12	0922.19.19.00	J	10	3	0926.10.05.00	D	10	4
0915.51.30.00	B	20	29	0916.20.19.00	B	50	4	0922.40.07.00	D	31	62	0926.10.05.00	D	12	17
0915.51.32.00	H	40	26*	0916.21.03.00	C	20	27	0922.50.04.00	A	10	6	0926.10.05.00	D	14	8
0915.51.32.00	H	40	32	0916.22.06.00	F	10	42	0922.50.06.00	A	10	4	0926.10.05.00	D	16	17
0915.51.34.00	B	25	33	0916.22.07.00	B	52	11	0922.50.10.00	D	30	15	0926.10.05.00	D	19	10
0915.51.34.00	G	10	16	0916.22.12.00	B	20	25	0922.51.09.00	D	30	21	0926.10.10.00	D	18	4
0915.51.48.00	C	40	5*	0916.22.12.00	B	25	41	0922.51.14.00	D	30	13	0926.10.11.00	J	20	3
0915.51.50.00	C	40	4	0916.22.13.00	B	20	25	0922.51.47.00	D	30	20a*	0926.10.13.00	G	10	24*
0915.51.54.00	B	12	58	0916.22.13.00	B	25	41	0922.58.01.00	D	30	20	0926.10.13.00	J	10	18
0915.51.56.00	J	10	23*	0916.22.13.00	B	51	8	0922.78.13.00	G	20	3	0926.10.42.00	F	10	10*
0915.51.56.00	J	20	17	0917.10.52.00	B	11	35	0922.78.13.00	G	20	5	0926.11.01.00	G	20	11
0915.51.58.00	B	20	17	0917.31.49.00	B	11	32	0922.93.07.00	B	20	15	0926.76.18.00	D	31	35
0915.51.58.00	B	25	23	0917.31.50.00	H	40	34	0922.93.07.00	B	25	19	0930.10.07.00	D	18	1-14
0915.51.58.00	G	20	23	0917.51.53.00	B	11	45	0922.93.08.00	B	20	15a	0930.10.08.00	D	19	1-20
0915.51.58.00	J	10	20*	0917.62.47.00	B	21	3	0922.93.08.00	B	25	19a	0930.10.12.00	D	10	1-16
0915.51.58.00	J	20	19	0918.11.96.00	D	30	16	0922.93.19.00	H	40	18	0930.10.23.00	D	12	1-29
0915.51.59.00	B	25	10	0918.21.66.00	G	30	11	0922.96.27.00	C	10	27	0930.14.08.00	D	14	1-24
0915.51.79.00	B	51	11	0919.40.48.00	D	20	16	0922.96.74.00	D	12	6	0930.14.09.00	D	16	1-33
0915.51.87.00	G	10	22	0919.62.94.00	H	10	15	0922.96.74.00	D	16	6	0930.20.07.00	D	31	49
0915.51.87.00	H	50	13a	0919.64.30.00	H	10	21	0924.20.01.00	F	10	4	0930.20.14.00	D	10	3
0915.51.88.00	G	20	19	0920.10.62.00	G	10	2	0924.20.30.00	C	30	17	0930.20.14.00	D	12	16
0915.51.88.00	H	40	46	0920.10.81.00	H	40	7	0924.20.43.00	H	50	20+21	0930.20.14.00	D	18	2
0915.51.88.00	H	50	13	0920.10.82.00	H	40	8	0924.20.43.00	J	11	30+31	0930.20.14.00	D	19	8
0915.51.88.00	J	10	16	0920.10.83.00	H	40	9	0924.20.44.00	H	50	20	0930.20.16.00	D	14	5
0915.52.04.00	H	40	11	0920.11.25.00	G	10	15	0924.20.44.00	J	11	30	0930.20.16.00	D	16	16
0915.52.21.00	B	25	37	0920.11.25.00	H	40	10	0924.20.45.00	H	50	21	0930.22.18.00	D	10	1
0915.52.22.00	D	10	6	0920.12.33.00	J	20	2	0924.21.50.00	H	50	11	0930.22.18.00	D	12	1

Teilnummer	Seite Nr.	Teilnummer	Seite Nr.	Teilnummer	Seite Nr.	Teilnummer	Seite Nr.
0930.22.18.00	D 19 1	0930.41.60.00	D 12 5	0936.18.65.00	C 40 13	0940.29.94.00	B 12 55
0930.22.19.00	D 19 5	0930.41.60.00	D 16 5	0936.49.79.00	B 20 10	0940.34.11.00	G 20 8
0930.22.21.00	D 14 1	0930.42.32.00	D 18 5	0936.49.79.00	B 25 35	0940.34.92.00	G 10 29
0930.22.21.00	D 16 1	0930.42.33.00	D 19 14	0936.49.79.00	C 40 12	0940.52.21.00	C 30 11
0930.22.61.00	D 14 10	0930.42.34.00	D 19 13	0936.73.50.00	K 10 7	0940.52.26.00	C 30 12
0930.22.61.00	D 16 19	0930.42.45.00	D 14 14	0937.10.19.00	C 40 23	0940.52.99.00	H 30 7
0930.26.69.00	D 10 5	0930.42.45.00	D 16 23	0937.13.98.00	J 20 14	0940.57.61.00	C 40 20
0930.26.69.00	D 12 18	0930.42.46.00	D 14 15	0937.19.03.00	B 52 10	0940.61.40.00	B 41 53
0930.26.69.00	D 19 11	0930.42.46.00	D 16 24	0937.19.07.00	F 10 43	0940.63.44.00	G 10 7
0930.26.70.00	D 10 9	0930.42.47.00	D 10 7	0937.25.26.00	C 20 25	0940.63.71.00	C 40 6
0930.26.70.00	D 12 22	0930.42.47.00	D 12 20	0937.52.49.00	H 30 1	0940.63.84.00	C 40 7
0930.26.70.00	D 18 6	0930.42.48.00	D 10 8	0938.29.81.00	B 41 50-52	0940.64.53.00	B 11 39
0930.26.70.00	D 19 15	0930.42.48.00	D 12 21	0938.29.81.00	B 45 11-13	0940.66.84.00	G 30 7
0930.26.73.00	D 14 12	0930.44.12.00	D 18 12	0938.29.82.00	B 41 50	0940.67.91.00	H 40 40
0930.26.73.00	D 16 21	0930.44.14.00	D 19 19	0938.29.82.00	B 45 11	0940.72.61.00	F 10 19
0930.26.75.00	D 14 16	0930.44.72.00	D 19 18	0938.29.83.00	B 41 51	0940.72.62.00	F 10 20
0930.26.75.00	D 16 25	0930.44.73.00	D 18 11	0938.29.83.00	B 45 12	0940.72.63.00	F 10 21
0930.28.01.00	D 14 4	0930.45.20.00	D 19 16	0938.29.84.00	B 41 52	0940.72.66.00	F 10 19a
0930.28.01.00	D 19 4	0930.45.30.00	D 18 13	0938.29.84.00	B 45 13	0940.74.26.00	H 40 14
0930.28.09.00	D 14 9	0930.45.35.00	D 10 10	0938.31.52.00	K 10 2*	0940.74.41.00	D 20 14
0930.28.09.00	D 16 18	0930.45.38.00	D 12 23	0938.31.54.00	B 41 36	0940.74.61.00	H 10 25
0930.31.09.00	D 12 9	0930.45.40.00	D 14 17	0938.31.54.00	B 45 9	0940.86.41.00	B 51 10
0930.31.09.00	D 16 9	0930.45.40.00	D 16 26	0938.50.08.00	K 21 31	0940.88.39.00	C 10 21
0930.32.02.00	D 12 4	0930.45.41.00	D 14 22	0938.50.08.00	K 21 39c*	0940.96.01.00	C 20 13
0930.32.02.00	D 16 4	0930.45.41.00	D 16 29	0938.50.09.00	K 21 31a*	0942.18.11.00	A 10 2-11
0930.32.60.00	D 12 8	0930.45.80.00	D 18 9	0938.50.12.00	K 20 27	0942.18.16.00	A 10 15-25
0930.32.60.00	D 16 8	0930.46.12.00	B 25 39	0938.79.01.00	B 41 33*	0942.19.21.00	A 10 2
0930.32.61.00	D 10 12	0930.49.02.00	D 10 14	0938.79.02.00	B 41 35*	0942.19.23.00	A 10 15
0930.32.61.00	D 12 25	0930.49.02.00	D 12 27	0938.90.14.00	B 40 9	0942.20.20.00	A 10 17
0930.33.64.00	D 12 11	0930.49.02.00	D 18 14	0938.90.16.00	D 31 67	0942.20.21.00	A 10 20
0930.33.64.00	D 16 11	0930.49.02.00	D 19 20	0938.90.40.00	B 41 44*	0942.21.40.00	A 10 16
0930.33.91.00	D 12 12	0930.49.03.00	D 14 24	0938.90.40.00	K 11 41*	0942.21.43.00	A 10 3
0930.33.91.00	D 16 12	0930.49.03.00	D 16 31	0938.90.50.00	J 20 6	0942.22.20.00	A 10 19
0930.34.63.00	D 18 1	0930.50.40.00	D 10 13	0938.90.51.00	B 40 8	0942.22.60.00	A 10 18
0930.34.65.00	D 16 3-15	0930.50.40.00	D 12 26	0938.90.70.00	B 21 19	0942.22.80.00	A 10 24
0930.34.70.00	D 12 3-15	0930.50.40.00	D 14 23	0938.90.70.00	C 41 22	0942.22.83.00	A 10 10
0930.38.11.00	D 16 14	0930.50.40.00	D 16 30	0938.94.01.00	D 20 2*	0942.24.81.00	A 10 9
0930.38.18.00	D 12 14	0930.50.40.00	D 18 10	0938.98.59.00	K 10 3b*	0942.24.98.00	A 10 23
0930.40.25.00	D 12 7	0930.50.40.00	D 19 17	0939.29.80.00	B 12 56	0942.26.02.00	A 10 5
0930.40.25.00	D 16 7	0930.50.44.00	D 14 19	0939.50.49.00	B 20 18	0942.89.81.00	A 10 11
0930.40.26.00	D 14 3	0930.50.44.00	D 16 28	0939.50.49.00	B 25 21	0944.10.15.00	A 10 29-31
0930.40.26.00	D 19 3	0930.53.32.00	D 14 21	0940.10.21.00	C 10 20	0944.10.34.00	A 10 35-37
0930.40.81.00	D 12 13	0930.53.32.00	D 16 33	0940.10.71.00	D 40 9	0944.10.60.00	A 10 32-34
0930.40.81.00	D 16 13	0930.53.38.00	D 12 28	0940.10.71.00	H 30 17	0944.10.71.00	A 10 38-40
0930.41.03.00	D 14 2	0930.53.40.00	D 10 16	0940.12.11.00	G 10 21	0944.20.14.00	A 10 29
0930.41.03.00	D 19 2	0930.53.73.00	D 14 20	0940.12.70.00	H 40 15	0944.20.34.00	A 10 35
0930.41.04.00	D 10 2	0930.53.73.00	D 16 32	0940.13.61.00	H 40 41	0944.20.60.00	A 10 32
0930.41.04.00	D 12 2	0930.53.80.00	D 12 29	0940.14.21.00	H 50 31	0944.20.71.00	A 10 38
0930.41.04.00	D 14 2-4	0930.53.81.00	D 10 15	0940.14.21.00	J 11 44	0944.30.14.00	A 10 30*
0930.41.04.00	D 16 2	0930.54.01.00	D 18 8	0940.19.52.00	G 20 26	0944.30.21.00	A 10 36*
0930.41.39.00	D 10 11	0934.15.32.00	J 11 32	0940.20.36.00	G 10 34	0944.30.60.00	A 10 33*
0930.41.39.00	D 12 24	0934.64.67.00	J 11 33*	0940.22.09.00	J 21 34	0944.30.68.00	A 10 39*
0930.41.39.00	D 14 18	0935.11.01.00	C 20 24	0940.23.31.00	B 20 9	0944.51.16.00	A 10 31
0930.41.39.00	D 16 27	0935.13.14.00	B 50 2	0940.23.31.00	B 25 34	0944.51.16.00	A 10 37
0930.41.59.00	D 12 3-8	0935.13.54.00	B 50 6	0940.23.47.00	H 10 31	0944.51.64.00	A 10 34
0930.41.59.00	D 16 3-8	0935.13.95.00	B 52 8	0940.24.31.00	B 11 25	0944.51.68.00	A 10 40

Teilnummer	Seite Nr.	Teilnummer	Seite Nr.	Teilnummer	Seite Nr.	Teilnummer	Seite Nr.
0944.90.71.00	C 20 18	0974.10.01.00	K 21 42	1105.07.02.09	B 25 18	1116.14.02.01	D 20 1
0948.90.01.00	D 20 18*	0974.10.02.00	K 20 9	1105.07.02.11	B 20 16	1116.14.02.15	D 20 13
0951.11.18.00	B 21 1	0974.10.40.00	K 20 16-18	1105.07.02.11	B 25 20	1116.14.02.19	D 20 15
0951.11.19.00	C 41 23	0974.10.41.00	K 20 16	1105.22.11.02	G 10 1-9	1116.14.02.33	D 20 4
0951.51.18.00	B 21 2*	0974.20.07.00	K 20 3*	1105.22.11.06	G 10 3-5	1116.14.02.35	D 20 21
0951.51.19.00	C 41 24*	0974.20.07.00	K 20 11*	1105.22.11.08	G 10 4	1116.16.02.48	D 40 2a*
0952.13.03.00	C 41 4	0974.20.07.00	K 21 44*	1105.22.11.13	G 10 9	1116.22.14.00	H 30 15-20
0952.21.06.00	B 21 12	0974.20.26.00	K 20 17*	1105.29.03.13	J 20 4-13	1116.22.14.01	H 30 15
0954.11.81.00	C 41 1	0974.20.38.00	K 20 2*	1105.29.03.14	J 20 4-7	1116.22.14.05	H 30 16
0954.12.72.00	B 21 13	0974.20.38.00	K 20 10*	1105.29.03.15	J 20 4	1116.26.05.01	H 20 1
0954.12.82.00	B 21 13	0974.20.38.00	K 21 43*	1105.29.03.19	J 20 8-11	1116.26.51.06	G 20 22
0954.31.01.00	B 21 17	0974.42.01.00	K 20 4	1105.29.03.20	J 20 8	1116.29.03.01	J 40 1-4
0954.31.01.00	C 41 20	0974.42.01.00	K 20 12	1105.29.03.21	J 20 9	1116.29.04.01	J 50 1
0954.31.22.00	B 21 15	0974.42.01.00	K 21 45	1105.29.03.23	J 20 11	1116.29.04.04	J 50 2
0954.31.22.00	C 41 7	0974.46.01.00	K 21 57*	1105.29.03.33	J 21 41	1116.29.04.09	J 50 6
0954.31.80.00	C 41 5	0980.10.09.00	B 50 9-18	1105.29.03.37	J 20 14-17	1116.29.15.05	G 20 12-17
0954.32.09.00	C 41 7a*	0980.10.10.00	B 50 19-30	1105.29.03.39	J 20 15	1116.29.15.13	G 20 13
0954.32.10.00	B 21 18	0980.12.05.00	B 50 9-13	1105.29.03.44	J 20 20	1116.29.16.01	J 30 1
0954.32.10.00	C 41 21	0980.12.06.00	B 50 19-25	1105.29.03.48	J 20 23	1116.33.03.36	F 10 12
0954.62.42.00	C 41 15	0980.14.03.00	B 50 9*	1105.29.05.21	J 10 17-23	1116.33.03.37	F 10 16
0954.69.92.00	K 11 43*	0980.14.03.00	B 50 19*	1105.29.05.22	J 10 17	1116.33.03.38	F 10 13
0955.12.33.00	B 21 7	0980.22.10.00	B 50 10*	1105.29.05.28	J 10 21	1116.33.03.46	F 10 22
0955.31.16.00	B 21 6	0980.22.10.00	B 50 20*	1105.29.05.32	H 50 17	1116.33.03.55	F 10 25
0955.60.33.00	B 21 8	0980.22.13.00	B 50 11*	1105.29.05.32	J 10 26	1116.33.03.77	F 10 11
0955.60.43.00	C 41 6	0980.22.13.00	B 50 21*	1105.29.05.39	J 11 34	1116.33.03.79	F 10 24
0955.91.10.00	B 21 10	0980.30.11.00	B 50 13*	1105.29.10.00	G 20 24-29	1116.33.03.91	F 10 12
0955.91.10.00	C 41 2	0980.30.11.00	B 50 24*	1105.29.10.01	G 20 24	1116.33.03.92	F 10 12
0955.96.08.00	B 21 11*	0980.40.08.00	B 50 12*	1105.29.10.13	G 20 25	1116.33.03.94	F 10 12
0955.96.08.00	C 41 3*	0980.40.08.00	B 50 22*	1105.29.10.16	G 20 29	1116.33.03.95	F 10 12
0972.12.43.00	K 21 40	0980.60.01.00	B 50 23*	1105.29.12.18	J 50 23	1116.87.05.07	B 21 9
0972.14.19.00	K 21 39a*	0980.68.01.00	B 50 25*	1105.29.51.32	J 50 24	1116.87.05.11	B 21 9-11
0972.14.29.00	K 21 39	0982.10.03.00	H 40 28	1105.81.06.00	B 50 5-6	1119.29.13.00	J 50 22
0972.14.33.00	K 21 38	0982.20.09.00	B 10 13	1105.81.06.01	B 50 5	1120.72.00.00	H 40 1-47
0972.14.33.00	K 21 50	0982.25.09.00	D 40 2	1105.81.90.01	B 50 7	1120.72.01.01	H 40 1-5
0972.14.56.00	K 21 41	0990.46.02.00	B 51 9-12	1109.04.02.14	B 12 56-59	1120.72.01.03	H 40 2-4
0972.16.31.00	K 21 37	0990.46.05.00	B 51 9-11	1109.22.01.37	H 10 29	1120.72.05.01	H 40 33-36
0972.16.86.00	K 20 25	0990.46.06.00	B 51 9	1109.22.03.05	J 40 11	1120.72.05.02	H 40 33+34
0972.31.04.00	K 21 36	0990.46.07.00	B 51 12	1109.22.11.03	G 10 1	1120.72.05.15	H 40 42
0972.38.14.00	K 21 52*	0994.10.31.00	K 11 36	1109.22.11.58	G 10 31	1120.72.05.15	H 50 30
0972.38.15.00	K 21 56*	0994.10.32.00	K 11 37	1109.25.01.48	H 50 5	1120.72.05.15	J 11 43
0972.38.49.00	K 21 55	0994.82.14.00	K 10 5	1109.25.01.48	J 10 5	1120.72.08.01	H 40 6
0972.38.50.00	K 21 51	0994.82.19.00	C 20 15	1109.26.51.36	H 20 6	1120.72.10.00	H 40 27-32
0972.46.01.00	K 20 19	0994.82.24.00	K 10 4	1109.26.51.36	J 30 6	1120.72.10.01	H 40 27
0972.46.02.00	K 20 24	0995.10.01.00	G 10 36	1109.26.51.45	H 20 7	1121.02.02.01	A 10 41
0972.51.04.00	K 20 22	0995.10.33.00	G 10 37*	1109.26.51.45	J 30 7	1121.03.03.07	B 10 4a
0972.51.06.00	K 20 21	0995.10.34.00	G 10 38	1109.29.01.01	J 20 1	1121.03.03.07	B 10 7*
0972.60.01.00	K 21 35	1101.22.08.18	H 60 3	1109.29.01.66	J 20 5	1121.03.03.08	B 10 4a
0972.60.02.00	K 21 33	1103.22.11.31	G 10 23	1109.29.01.70	J 21 29-33	1121.03.03.12	B 10 5
0972.60.04.00	K 21 34	1104.22.18.36	G 30 10	1109.29.01.71	J 21 29	1121.14.02.01	D 30 1
0972.62.11.00	K 21 29	1105.05.01.05	B 20 2	1109.29.14.23	J 50 15	1121.14.02.19	D 31 41
0972.62.11.00	K 21 54	1105.05.01.05	B 25 2	1110.22.11.60	G 10 10	1121.14.02.20	D 30 14
0972.62.12.00	K 21 30	1105.07.02.01	B 20 11	1115.05.91.01	B 20 24	1121.14.05.00	D 30 1-41
0972.62.12.00	K 21 39b*	1105.07.02.01	B 25 15	1115.05.91.01	B 25 29	1121.14.05.40	D 30 28
0972.64.01.00	B 21 20	1105.07.02.07	B 20 12	1115.22.16.13	H 30 3	1121.14.05.60	D 30 17
0972.64.02.00	K 21 53	1105.07.02.07	B 25 16	1115.81.03.01	B 50 1	1121.14.06.03	D 31 47
0974.10.01.00	K 20 1	1105.07.02.09	B 20 14	1115.81.91.01	B 50 8	1121.14.06.03	D 31 56

Teilnummer	Seite Nr.	Teilnummer	Seite Nr.	Teilnummer	Seite Nr.	Teilnummer	Seite Nr.
1121.14.51.01	D 31 42	1121.63.04.00	K 20 19+20	1122.34.08.01	F 10 37	1125.05.02.01	B 25 30
1121.14.51.13	D 31 45	1121.63.08.00	K 21 42-49	1122.41.03.07	C 10 24	1125.05.02.06	B 20 6
1121.16.05.00	D 40 4-7	1121.63.08.08	K 21 47	1122.41.04.09	C 10 33	1125.05.02.06	B 25 31
1121.16.07.01	D 40 8	1121.81.01.01	B 51 5	1122.51.03.01	K 10 8	1125.42.05.01	C 20 9
1121.20.03.01	E 10 19	1122.03.03.01	B 10 2	1122.51.05.02	K 10 11	1131.25.01.02	H 50 2-8
1121.22.01.14	H 10 14	1122.03.03.07	B 10 4	1122.51.07.11	K 10 18	1131.25.01.02	J 10 2-9
1121.22.05.51	H 30 11	1122.03.03.08	B 10 4	1122.51.97.01	K 11 42-44	1131.25.01.07	H 50 5-8
1121.22.05.52	H 30 12	1122.03.04.01	B 10 9	1122.51.97.03	K 11 42*	1131.25.01.07	J 10 5-9
1121.22.05.57	H 30 13	1122.03.04.10	B 10 11	1122.80.01.01	B 52 1	1131.25.03.01	H 50 25-32
1121.22.13.01	G 10 1-13	1122.03.04.16	B 10 12a*	1122.80.03.01	B 52 2	1131.25.03.01	J 11 38-45
1121.31.01.03	B 30 3	1122.03.04.17	B 10 12b*	1122.80.03.05	B 52 3	1131.51.13.12	K 11 25
1121.32.04.01	B 40 17	1122.03.05.11	B 10 14*	1122.80.03.09	B 52 9	1132.02.01.01	A 10 1
1121.32.04.10	B 40 20	1122.03.05.11	B 50 16*	1122.80.03.18	B 52 9-11	1132.03.00.00	B 10 1-43
1121.32.05.01	B 40 27	1122.03.05.11	B 50 28*	1122.80.03.30	B 52 13	1132.03.04.01	B 10 1
1121.32.08.08	B 41 39	1122.03.05.12	B 10 14*	1122.89.00.00	B 51 1-12	1132.03.04.77	B 11 42*
1121.32.09.01	B 41 42	1122.03.05.12	B 50 17*	1122.89.01.01	B 51 1	1132.21.01.01	G 30 1+2
1121.34.01.00	F 10 1	1122.03.05.12	B 50 29*	1123.29.01.50	J 21 24-26	1132.21.01.02	G 30 1
1121.34.02.01	F 10 3	1122.03.05.16	B 10 14*	1123.29.01.57	J 21 27	1132.21.01.14	G 30 3+4
1121.34.03.01	F 10 8	1122.03.05.16	B 50 18*	1123.29.02.01	J 21 39	1132.21.01.15	G 30 3
1121.34.03.11	F 10 15	1122.03.05.16	B 50 30*	1123.29.02.04	J 21 40	1132.21.51.01	G 30 15
1121.34.04.00	F 10 28	1122.03.10.10	B 11 22	1123.29.51.02	J 21 35	1132.21.51.02	G 30 15
1121.34.05.01	F 10 30	1122.03.12.01	B 11 37	1123.29.51.07	J 21 37	1132.22.01.01	H 10 1-6
1121.34.05.08	F 10 33	1122.03.13.01	B 11 17-21	1124.05.05.20	B 21 16	1132.22.01.16	H 10 7
1121.34.06.02	F 10 35	1122.03.14.01	B 11 27-31	1124.05.11.01	B 20 27	1132.22.01.22	H 10 9
1121.34.07.01	F 10 36	1122.04.08.01	B 12 51	1124.07.02.13	B 25 9	1132.22.01.23	H 10 10
1121.34.10.01	F 10 40	1122.04.08.12	B 12 52	1124.07.04.06	B 20 26	1132.22.01.24	H 10 11
1121.34.10.05	F 10 41	1122.04.09.01	B 12 54	1124.07.04.06	B 25 27	1132.22.11.21	G 10 14-18
1121.41.01.12	C 10 11	1122.17.01.01	D 40 1	1124.07.04.07	B 25 27	1132.22.11.22	G 10 14
1121.41.02.10	C 10 16	1122.17.01.61	D 40 30	1124.07.10.01	B 25 36	1132.25.01.01	H 50 1
1121.41.04.05	C 10 29	1122.17.08.01	D 40 10	1124.20.02.03	E 10 19a*	1132.25.01.03	H 50 2-4
1121.41.05.06	C 10 17	1122.17.11.01	D 40 19	1124.21.02.01	G 30 5	1132.25.01.03	J 10 2-4
1121.41.05.12	C 10 19	1122.17.11.18	D 40 22	1124.21.02.09	G 30 10-13	1132.25.01.15	H 50 10
1121.42.02.06	C 30 2	1122.17.12.01	D 40 24	1124.22.01.02	H 10 1	1132.25.01.15	J 10 10
1121.42.02.31	C 30 16	1122.17.12.03	D 40 25	1124.22.11.46	G 10 19-26	1132.25.01.19	H 50 14
1121.42.02.36	C 30 6	1122.17.12.04	D 40 26	1124.22.90.08	G 10 39	1132.26.04.22	H 20 5
1121.42.04.35	C 20 6	1122.17.13.01	D 40 28	1124.22.90.17	G 10 42	1132.28.01.01	J 10 1
1121.42.08.16	C 20 2	1122.17.14.03	D 40 31	1124.25.01.20	H 50 24	1132.31.01.01	B 30 1
1121.42.09.01	C 20 11	1122.20.04.05	E 10 26	1124.25.01.20	J 10 13	1132.31.01.02	B 30 2
1121.42.91.01	C 20 21	1122.20.04.08	E 10 22	1124.25.01.31	H 50 18	1132.32.00.00	B 40 1-56
1121.42.93.01	C 20 17	1122.22.04.12	H 60 1	1124.25.01.31	J 10 27	1132.32.01.01	B 40 1
1121.43.00.00	C 40 1-19	1122.22.05.22	H 30 9	1124.25.02.01	G 20 1	1132.32.02.01	B 40 3
1121.43.01.01	C 40 1	1122.22.15.01	B 45 1	1124.25.02.06	G 20 2+3	1132.32.02.30	B 40 10
1121.43.01.11	C 40 3	1122.22.15.02	B 45 2	1124.25.02.10	G 20 4+5	1132.32.03.01	B 40 12
1121.43.03.01	C 40 14	1122.29.05.07	J 50 5	1124.25.03.02	H 50 25	1132.32.03.03	B 40 13
1121.44.51.05	C 40 21	1122.29.05.14	J 50 1-8	1124.25.03.02	J 11 38	1132.32.03.12	B 40 15
1121.45.02.01	C 41 8	1122.29.05.15	J 50 9	1124.25.03.05	H 50 26	1132.32.04.18	B 40 24
1121.45.02.13	C 41 10	1122.29.05.29	J 50 18-20	1124.25.03.05	J 11 39	1132.32.06.02	B 41 30
1121.45.02.21	C 41 14	1122.29.05.30	J 50 18	1124.25.03.16	H 50 29	1132.32.07.01	B 41 34
1121.45.02.31	C 41 18	1122.29.05.31	J 50 19	1124.25.03.16	J 11 42	1132.32.08.01	B 41 38
1121.51.07.07	K 10 17	1122.29.05.36	J 50 13	1124.26.01.01	G 20 10	1132.32.10.01	B 41 45
1121.63.01.00	K 20 1-8	1122.29.51.37	J 50 26	1124.26.04.15	H 20 4	1132.32.11.02	B 41 48
1121.63.01.07	K 20 5	1122.31.02.01	B 30 6	1124.26.04.15	J 30 4	1132.38.02.01	B 45 3
1121.63.01.07	K 21 46	1122.31.03.01	B 30 8	1124.26.04.22	J 30 5	1132.38.02.02	B 45 4
1121.63.01.08	K 20 6	1122.31.04.01	B 30 13	1124.51.18.02	B 41 54	1132.38.03.01	B 45 8
1121.63.02.00	K 20 9-15	1122.31.04.18	B 30 16	1125.05.01.01	B 20 1	1132.42.01.00	C 20 1-4
1121.63.02.07	K 20 13	1122.32.02.12	B 40 5	1125.05.02.01	B 20 5	1132.42.01.01	C 20 1

Teilnummer	Seite Nr.	Teilnummer	Seite Nr.	Teilnummer	Seite Nr.	Teilnummer	Seite Nr.
1132.42.02.01	C 30 1	1132.51.09.03	K 11 21	1132.76.51.01	A 10 41	1240.23.03.05	H 40 23
1132.42.02.13	C 30 5-8	1132.51.13.01	K 11 23	1132.76.51.06	J 50 31	1305.26.01.06	G 20 12
1132.42.02.15	C 30 5	1132.51.13.04	K 11 24	1132.90.01.01	B 25 1	2101.05.07.01	B 20 24
1132.42.04.01	C 20 5	1132.51.14.02	K 11 29	1132.90.02.01	B 25 5-7	2101.05.07.01	B 25 29
1132.42.92.01	C 20 23	1132.51.14.04	K 11 30	1132.90.02.03	B 25 5	2101.05.07.01	B 51 7
1132.42.92.11	C 20 28	1132.51.14.13	K 11 32	1132.90.02.12	B 25 8	2101.25.02.15	G 30 8
1132.51.01.01	K 10 1	1132.51.14.24	K 11 34	1135.76.04.00	J 50 29	3151.07.04.01	B 50 3
1132.51.06.02	K 10 13	1132.51.15.01	K 11 39*	1240.23.03.00	H 40 22-26	3159.05.51.01	K 10 5
1132.51.06.03	K 10 14	1132.63.06.22	K 20 26	1240.23.03.01	H 40 22	6117.35.04.01	K 20 24+25
1132.51.07.01	K 10 16						

www.bonnhof.com