



AP 53

ERSATZTEILLISTE

SPARE PARTS LIST

LISTE DES PIÈCES DE RECHANGE

CATALOGO RICAMBI

CATÀLOGO DE PIEZAS DE RECAMBIO

Hinweise für die Ersatzteil-Bestellung

Die auf den einzelnen Blättern vorhandenen Abbildungen der Maschinenteile sind mit Positionsnummern versehen. Diese geben im darunterliegenden Text die Teil-Nummern und deren Bezeichnung an. Haben sich Teile geändert, so ist dies durch einen Strich vor den Positionsnummern im Textteil gekennzeichnet. Jede Bestellung muß zur Vermeidung von Irrtümern und Fehllieferungen folgende Angaben enthalten:

Teil-Nummer und Benennung des Ersatzteils (in dieser Liste feststellen)

Menge der gewünschten Ersatzteile

Gewünschte Lieferart (Post, Frachtgut, Expreß)

Volle Anschrift des Bestellers (mit Postleitzahl)

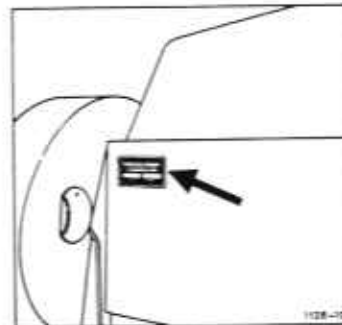
Die in dieser Liste aufgeführten Teil-Nummern haben Vorrang vor auf manchen Teilen eingegossenen oder eingepprägten Bezeichnungen. Schrauben, Muttern, Federringe und Scheiben zum Befestigen kompletter Ersatzteilgruppen werden normalerweise nicht mitgeliefert. Bei Bedarf ist die Teil-Nummer der Befestigungsteile anzugeben.

Das Teil-Nr. Verzeichnis am Ende der Liste dient zum schnellen Aufsuchen von Teilen, deren Nummer bekannt ist.

Abkürzungen:

6kt = Sechskant; kpl. = komplett; at. = austauschbar; * = nicht abgebildet.

Die Fabrik-Nummer ist auf dem nebenstehend gezeigten Nummernschild angegeben. Garantiefälle und Rückfragen können ohne Angabe der Fabrik-Nummer nicht bearbeitet werden. Bitte tragen Sie deshalb diese Nummer gleich nach Auslieferung der Maschine hier ein:



Nachdruck nicht gestattet — alle Rechte sowie technische Änderungen vorbehalten. Die Abbildungen sind für Form und Ausführung nicht verbindlich. Copyright 1984 by Gebrüder Welger GMBH & CO. Kommanditgesellschaft, Wolfenbüttel.

1122-99-20-02

F.W. 1.84 2500000

GEBRÜDER WELGER GMBH & CO. KOMMANDITGESELLSCHAFT

Gebrüder-Welger-Straße

Postfach 1560

3340 Wolfenbüttel

Telefon: (05331) 404-0 · Telex: 095 639 · Telegramme: Welger Wolfenbüttel



Achse

Road Axle – Essieu

Assale – Eje

A

Gestell und Zubehör

Bale Chamber and Trailer Loaders – Canal de Passage et Accessoires

Telaio ed Accessori – Canal de Prensado y Accesorios

B

Aufsammler

Pick-up Reel – Ramasseur

Raccoglitore – Recogedor

C

Kolbenantrieb

Main Drive – Transmission Principale

Trasmissione-Pistone – Transmision del Piston

D

Raffer- und Querförderantrieb

Packer and Crossfeed Drive – Entrainement de l'Ameneur et du Transporteur

Transversal – Comando Forcone Introduttore e Forcone Alimentatore –

Accionamiento del Alimentador y Transportador

E

Raffer und Querförderer

Packer and Cross Feeder – Ameneur et Transporteur Transversal

Introduttore e Forconi – Alimentador y Transportador

F

Binder-Grundteile

Knotter Basic Parts – Pièces Générales du Noueur

Legatore-Particolari Base – Piezas Base del Atador

G

Garnbindung

Twine Knotters – Noueurs à Ficelle

Legatura di Spago – Atador de Sisal

H

Drahtbindung

Wire Knotters – Noueurs à Fil de Fer

Legatura Filo di Ferro – Atador de Alambre

J

Schutzvorrichtung und Beleuchtung

Guards and Lighting Equipment – Protecteurs et Eclairage Electrique

Dispositivi di Protezione ed Illuminazione – Dispositivos de Proteccion

y Equipo Electrico

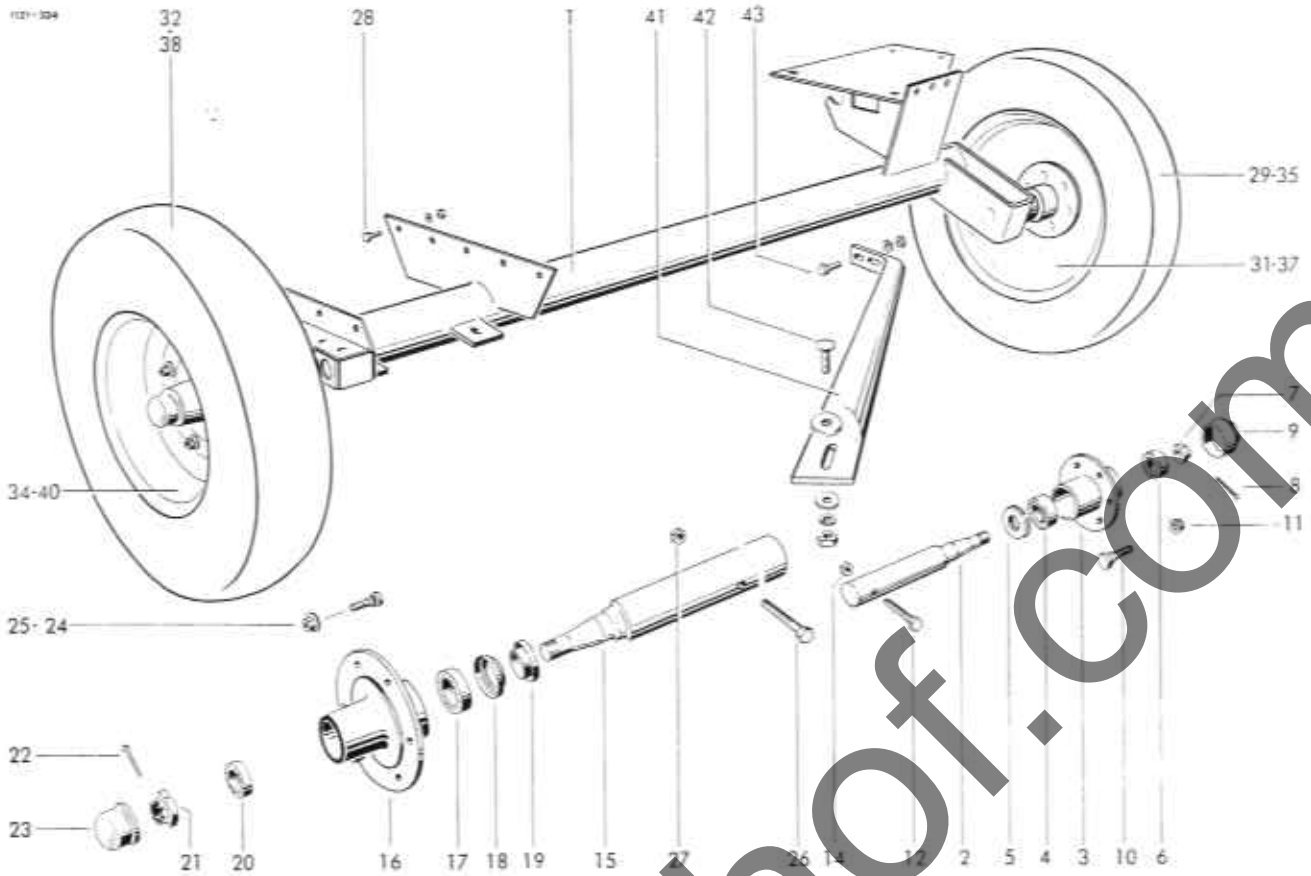
K

Teilnummern-Verzeichnis

Part-Number Index – Répertoire Numérique des Pièces de Rechange

Indice del Codice – Lista de Numero de Referencias de Piezas

L

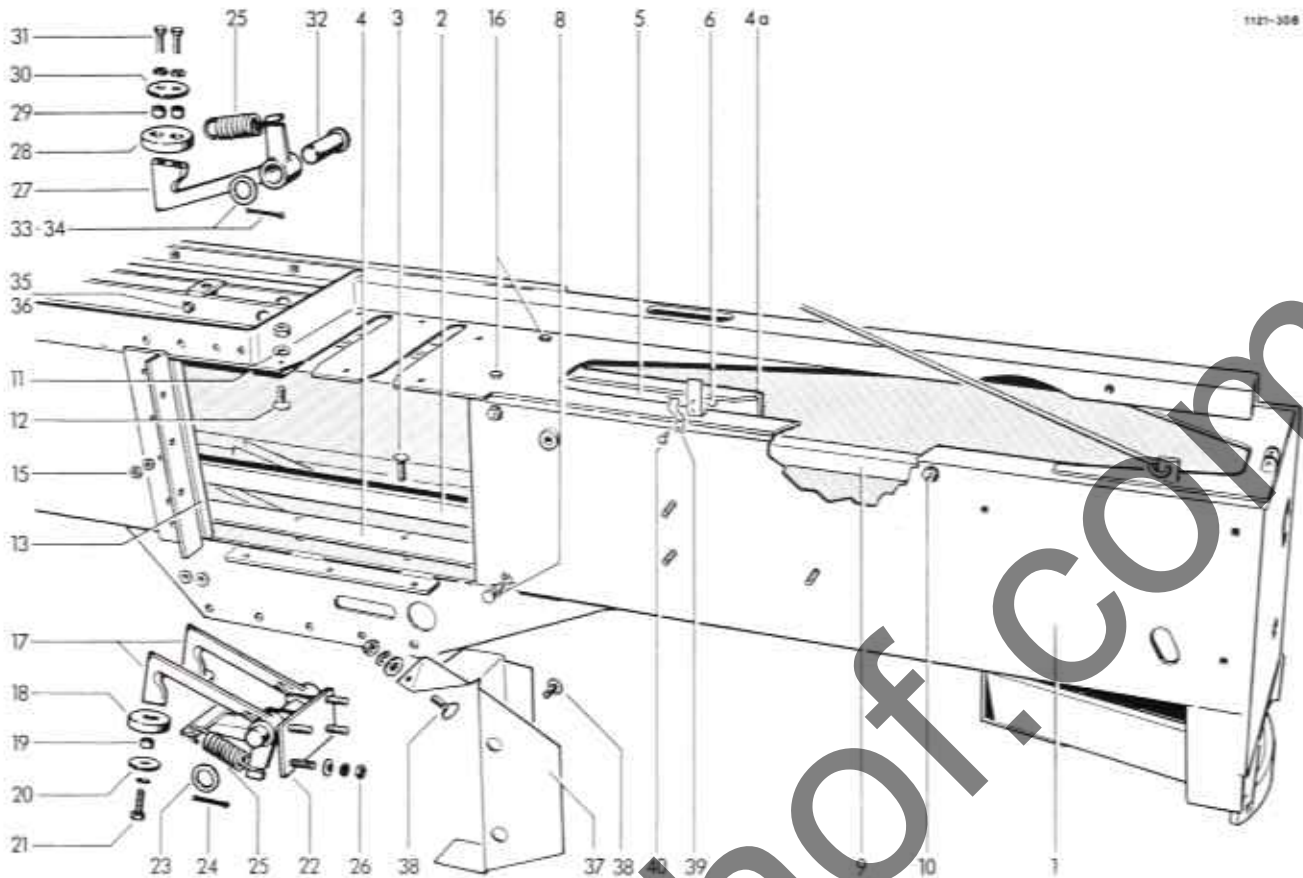


RADACHSE

RÄDER

1	1122,02,01,25	Achse	1	29+30+31	0944,10,15,00	Rad kpl. Normalbereifung	1
2-11	0942,18,11,00	Achsstummel kpl.	1	32+33+34	0944,10,60,00	Rad kpl. Normalbereifung	1
2	0942,19,21,00	Achsstummel	1	35+36+37	0944,10,34,00	Rad kpl. Zusatzbereifung	1
3	0942,21,43,00	Radnabe	1	38+39+40	0944,10,71,00	Rad kpl. Zusatzbereifung	1
4	0922,50,06,00	Kegelrollenlager	1	29	0944,20,14,00	Reifen	1
5	0942,26,02,00	Lamellenring	1	30*	0944,30,14,00	Schlauch	1
6	0922,50,04,00	Kegelrollenlager	1	31	0944,51,16,00	Scheibenrad	1
7	0908,20,16,00	Kronenmutter	1	32	0944,20,60,00	Reifen	1
8	0916,11,01,00	Splint	1	33*	0944,30,60,00	Schlauch	1
9	0942,24,81,00	Radkapsel	1	34	0944,51,64,00	Scheibenrad	1
10	0942,22,83,00	Radbolzen	5	35	0944,20,34,00	Reifen	1
11	0942,89,81,00	Kugelbundmutter	5	36*	0944,30,21,00	Schlauch	1
12	0901,11,49,00	6kt-Schraube	1	37	0944,51,16,00	Scheibenrad	1
14	0907,80,12,00	Sicherungsmutter	1	38	0944,20,71,00	Reifen	1
15-25	0942,18,16,00	Achsstummel kpl.	1	39*	0944,30,68,00	Schlauch	1
15	0942,19,23,00	Achsstummel	1	40	0944,51,68,00	Scheibenrad	1
16	0942,21,40,00	Radnabe	1				
17	0942,20,20,00	Kegelrollenlager	1				
18	0942,22,60,00	Labyrinthring	1				
19	0942,22,30,00	Stoßring	1	41	1121,02,02,01	Strebe	1
20	0942,20,21,00	Kegelrollenlager	1	42	0903,10,73,00	Flachrundschaube	1
21	0908,20,18,00	Kronenmutter	1		0907,10,10,00	6kt-Mutter	1
22	0916,11,15,00	Splint	1		0910,60,13,00	Scheibe	1
23	0942,24,98,00	Radkappe	1		0910,15,11,00	Scheibe	1
24	0942,22,80,00	Radbolzen	6		0911,10,10,00	Federring	1
25	0908,88,03,00	Kugelbundmutter	6	43	0903,10,71,00	6kt-Schraube	1
26	0901,12,50,00	6kt-Schraube	1		0907,10,10,00	6kt-Mutter	1
27	0907,80,16,00	Sicherungsmutter	1		0911,10,10,00	Federring	1
28	0901,21,10,00	6kt-Schraube	9				
	0907,10,10,00	6kt-Mutter	9				
	0910,15,11,00	Scheibe	9				
	0911,10,10,00	Federring	9				

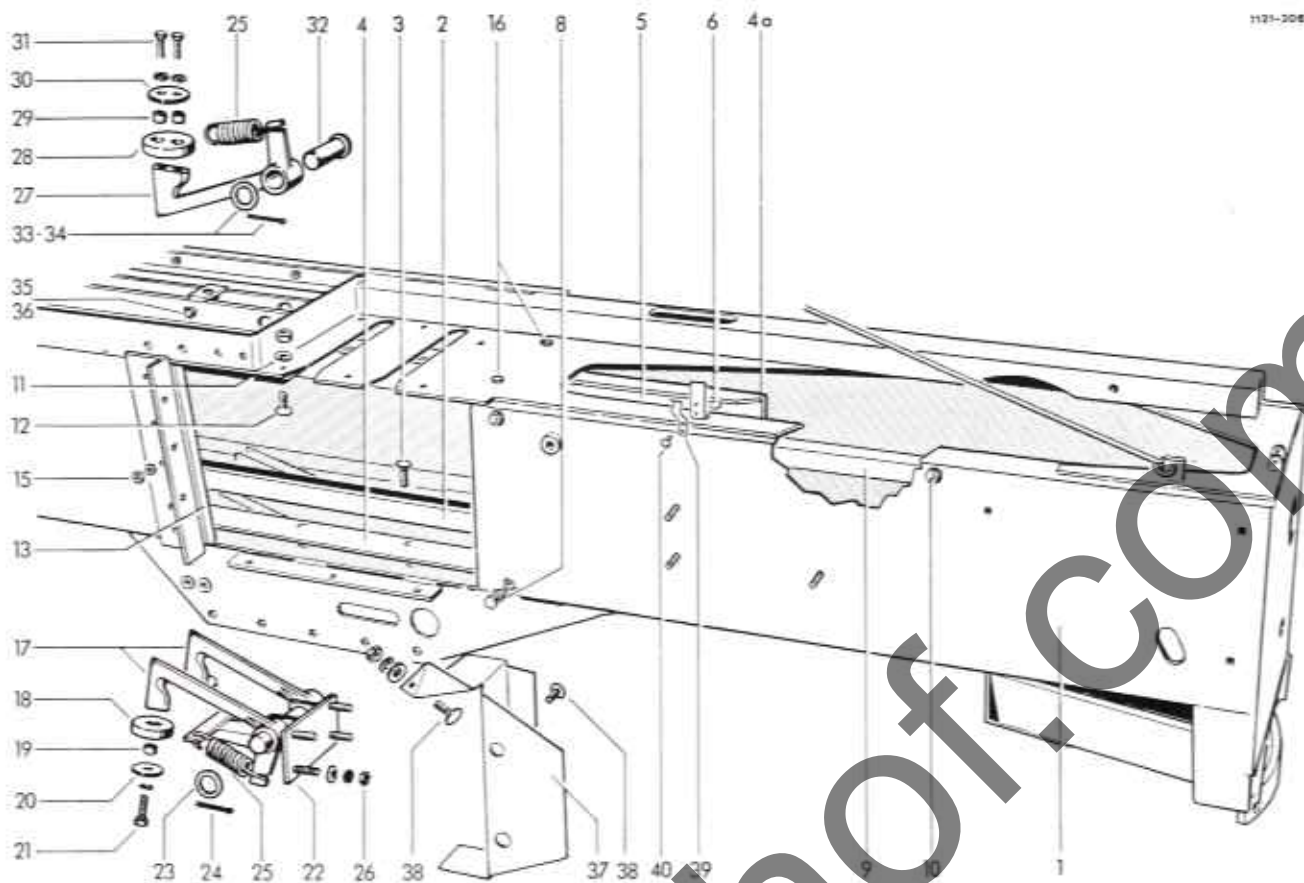
ACHSVERSTREBUNG



GESTELL

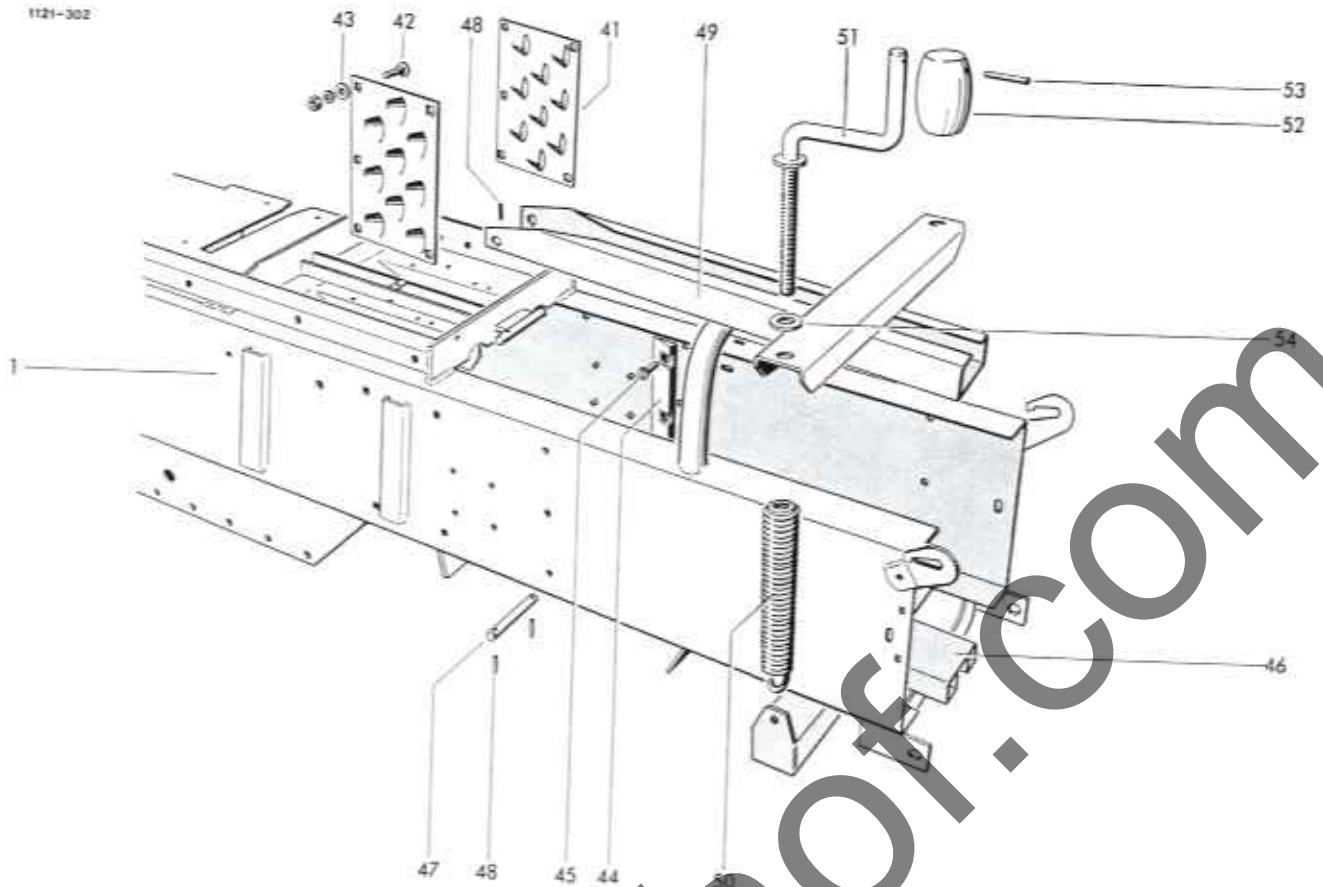
1-43	1122.03.00.00	Gestell	1	10	0902.60.43.00	Senkschraube	2	
1	1122.03.01.01	Grundkörper	1		0907.10.08.00	6kt-Mutter	2	
2	1122.03.03.01	Schiene	1		0911.10.08.00	Federring	2	
3	0903.10.73.00	Flachrundschrabe	5		1122.03.04.10	Schienenstück	1	
	0907.10.10.00	6kt-Mutter	5		0902.60.53.00	Senkschraube	2	
	0910.60.10.00	Scheibe	5		0907.10.10.00	6kt-Mutter	2	
	0911.10.10.00	Federring	5		0911.10.10.00	Federring	2	
4	1122.03.03.07	Beilage n. Bedarf 1 mm dick	1		1122.03.04.16	Beilage n. Bedarf 0,5 dick		
	1122.03.03.08	Beilage n. Bedarf 3 mm dick	1		1122.03.04.17	Beilage n. Bedarf 1 dick		
4a	1121.03.03.07	Beilage n. Bedarf 1 mm dick	1		13	0982.20.09.00	Messer	1
	1121.03.03.08	Beilage n. Bedarf 3 mm dick	1		14*	1122.03.05.11	Beilage n. Bed. 1 mm dick zu Nr. 13	
5	1121.03.03.12	Schiene	1			1122.03.05.12	Beilage n. Bed. 2,0 mm dick zu Nr. 13	
6	0903.10.71.00	Flachrundschrabe zu Nr. 5	5			1122.03.05.16	Beilage n. Bedarf 0,5 dick zu Nr. 13	
	0907.10.10.00	6kt-Mutter	5					
	0911.10.10.00	Federring	5					
7*	1121.03.03.07	Beilage n. Bed. b. Drahtm.	1					
8	0907.10.51.00	6kt-Schraube	2	15	0902.60.63.00	Senkschraube	4	
	0907.10.12.00	6kt-Mutter	2		0907.10.12.00	6kt-Mutter	4	
9	1122.03.04.01	Winkelschiene	1		0911.10.12.00	Federring	4	

Fortsetzung B 11 / Continued B 11 / Continué B 11



16	0901,21,52,00	6kt-Schraube	4	27	0716,287,00,00	Rückhalter	1
	0907,10,12,00	6kt-Mutter	4	28	0328,38,00,00	Anschlag	1
	0911,10,12,00	Federring	4	29	0328,39,00,00	Hülse	2
17-21	1122,03,13,01	Rückhalter kpl.	2	30	0328,36,00,00	Scheibe	1
17	0736,86,00,00	Rückhalter	2	31	0901,20,68,00	6kt-Schraube	2
18	0328,37,00,00	Anschlag	2		0911,10,08,00	Federring	2
19	0328,39,00,00	Hülse	2	32	0917,31,49,00	Bolzen	1
20	0328,35,00,00	Scheibe	2	33	0910,25,17,00	Scheibe	1
21	0901,20,68,00	6kt-Schraube	2	34	0916,10,97,00	Splint	1
	0911,10,08,00	Federring	2	35	0917,10,52,00	Bolzen	1
22	1122,03,10,10	Halter	1	36	0916,10,43,00	Splint	2
23	0910,25,17,00	Scheibe	2	37	1122,03,12,01	Leltblech	1
24	0916,10,97,00	Splint	2	38	0903,10,41,00	Flochrundschraube	3
25	0940,24,31,00	Zugfeder	3		0907,10,08,00	6kt-Mutter	3
26	0901,20,68,00	6kt-Schraube	2		0910,15,09,00	Scheibe	3
	0907,10,08,00	6kt-Mutter	4		0911,10,08,00	Federring	3
	0910,15,09,00	Scheibe	4	39	0940,64,53,00	Blattfeder	1
	0911,10,08,00	Federring	4	40	0914,15,30,00	Halbrundniet	2
27-31	1122,03,13,01	Rückhalter kpl.	1				

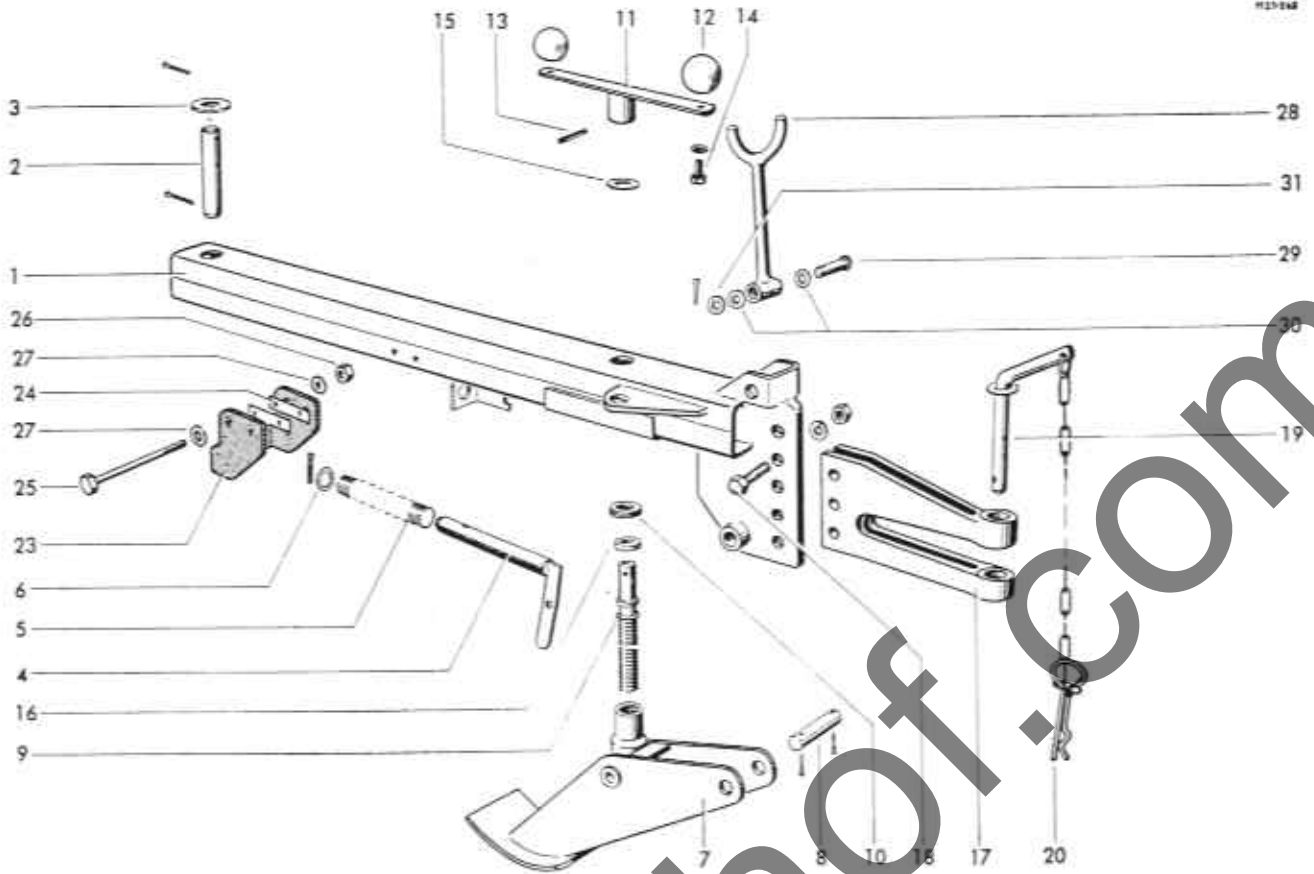
Fortsetzung B 12 / Continued B 12 / Continu  B 12



41	0339,31,00,00	Schuppenblech	2	46	1122,04,08,01	Spannschiene (unten)	1
42	0903,10,71,00	Flachrundschraube	10	47	1122,04,08,12	Bolzen	1
	0907,10,10,00	6kt-Mutter	10	48	0915,51,30,00	Spannhülse	3
	0911,10,10,00	Federring	10	49	1122,04,09,01	Spannschiene (oben)	1
43	0910,80,24,00	Scheibe	10	50	0940,29,94,00	Zugfeder	2
44	0336,32,00,00	o Ballenbremse	2	51-53	1109,04,02,14	Spannkurbel kpl.	2
45	0902,50,67,00	o Senkschraube	6	51	0939,29,80,00	Kurbel	2
	0907,10,08,00	o 6kt-Mutter	6	52	0730,30,13,00	Kurbelgriff	2
	0911,10,08,00	o Federring	6	53	0915,51,54,00	Spannhülse	2
				54	0910,10,21,00	Scheibe	2

o = Sonderausführung, wahlweise doppelte Stückzahl

Siehe auch B 10+11 / See also B 10+11 / Voyez aussi B 10+11

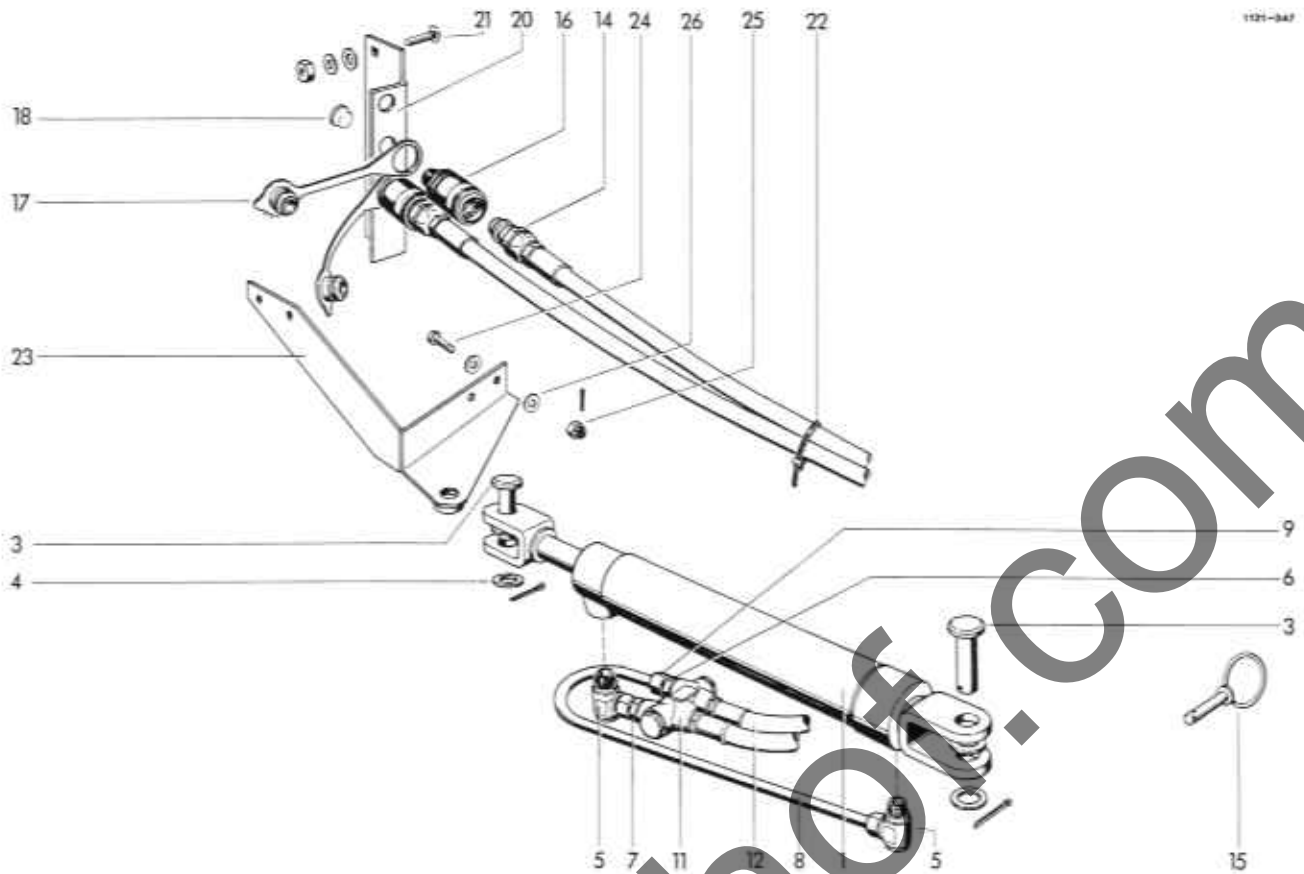


ZUGVORRICHTUNG

1	1121,05,01,01	Zugrohr	1	18	0901,12,42,00	6kt-Schraube	3
2	1121,05,01,17	Bolzen	1		0907,10,16,00	6kt-Mutter	3
3	0910,25,31,00	Scheibe	1		0911,10,16,00	Federring	3
	0916,11,49,00	Splint	2	19	0918,40,30,00	Anhängebolzen 30 Ø mit Nr,20	1
4	1109,07,01,25	o Arretierbolzen	1		0918,40,20,00	Anhängebolzen 20 Ø mit Nr,20	1
4a*	0936,49,79,00	Zugseil zu Nr. 4		20	0916,22,12,00	Federsicherung f. Bolzen 30 Ø	1
4b*	0936,78,20,00	Schäkel zu Nr. 4a			0916,22,13,00	Federsicherung f. Bolzen 20 Ø	1
5	0940,13,49,00	o Druckfeder	1	21*	0324,26,00,00	Scheibe zu Nr,10, 3 mm dick, nach Bedarf	1
6	0910,15,26,00	o Scheibe	1	22*	0324,79,00,00	Scheibe zu Nr,10, 2 mm dick, nach Bedarf	1
	0916,11,23,00	o Splint	1				
7-16	1105,07,02,00	Delchselstütze	1	23	1121,05,01,32	o Brücke	1
7	1105,07,02,01	Stützfuß	1	24	1121,05,01,36	o Zwischenlage	2
8	1105,07,02,07	Bolzen	1	25	0901,11,55,00	o 6kt-Schraube	2
	0916,11,12,00	Splint	2	26	0907,80,12,00	o Sicherungsmutter	2
9	1105,07,02,79	Spindel	1	27	0910,10,13,00	o Scheibe	4
10	0927,88,02,00	Axial-Rillenkugellager	1				
11-13	1105,07,02,11	Kurbel kpl.	1				
11	1105,07,02,12	Kurbelnabe	1				
12	0937,51,49,00	Kugelknopf	2				
	0911,10,12,00	Federring	2				
13	0915,51,58,00	Spannhülse	1	28	1118,09,03,01	Stützgabel	1
14	0901,21,45,00	6kt-Schraube	2	29	0917,51,55,00	Bolzen	1
15	0910,15,26,00	Scheibe	1	30	0911,30,16,00	Federscheibe	2
16	0925,20,00,00	Scheibe 8 mm dick	1	31	0910,10,17,00	Scheibe	1
17	0937,51,40,00	Zugöse für Bolzen 30 Ø	1		0916,10,97,00	Splint	1
	0937,51,41,00	Zugöse für Bolzen 20 Ø	1				

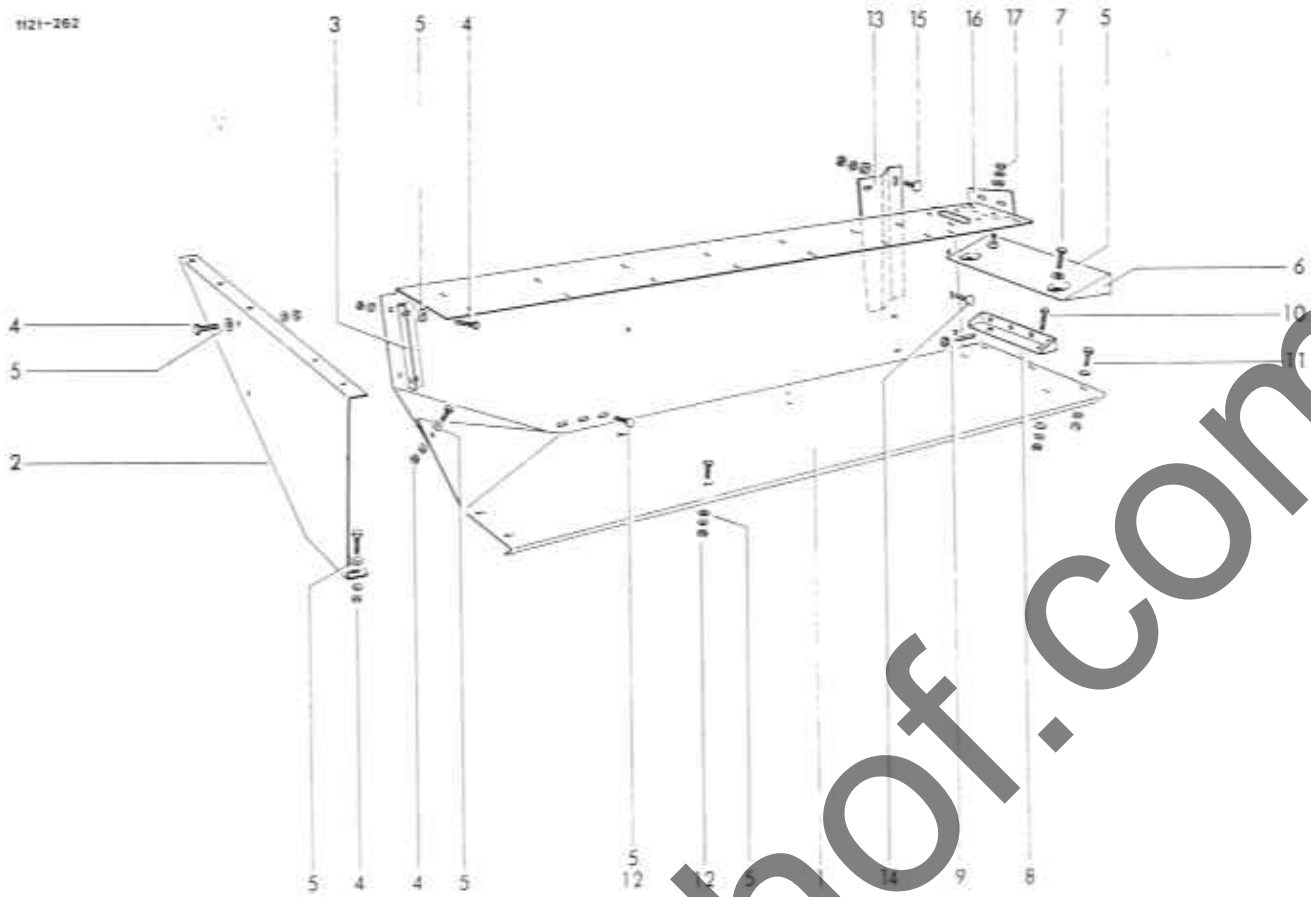
GELENKWELLENSTÜTZE

o entfällt bei hydraulisch schwenkbarer Zugvorrichtung



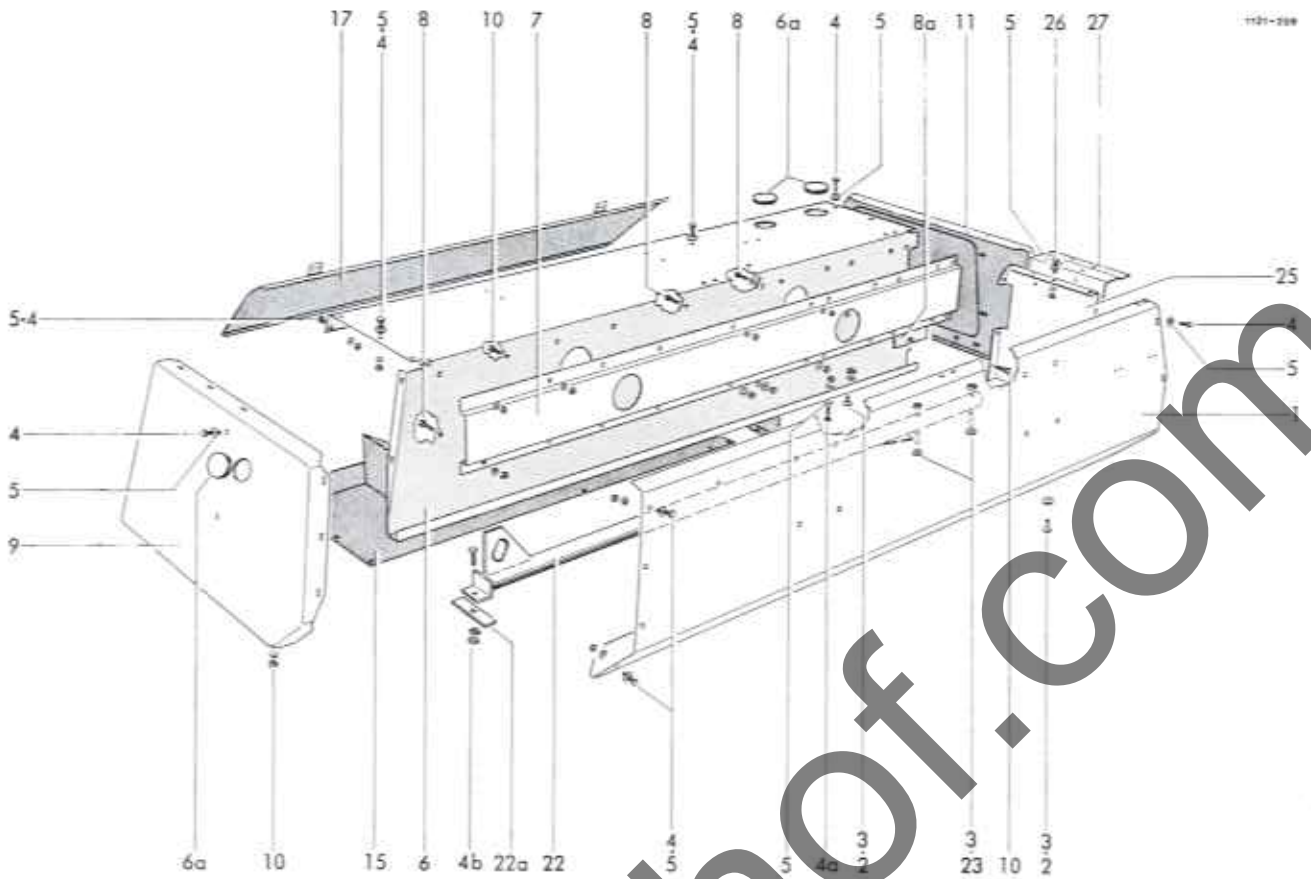
HYDRAULISCH SCHWENKBARE
ZUGVORRICHTUNG (SONDERAUSRÜSTUNG)
HYDRAULIK UND ZUBEHÖR

1	0951,11,18,00	Hydrozylinder	1	17	0954,32,10,00	Staubstecker	2
2*	0951,51,18,00	Dichtungssatz zu Nr. 1	1	18	0938,90,70,00	Kegelstopfen	2
3	0917,62,47,00	Bolzen	2	20	1121,45,02,31	Halter	1
4	0910,15,26,00	Scheibe	2	21	0903,10,71,00	Flachrundschrabe	2
5	0955,31,16,00	Schwenkverschraubung	2		0907,10,10,00	6kt-Mutter	2
6	0955,12,33,00	Einschraubverschraubung	1		0911,10,10,00	Federring	2
7	0955,60,33,00	Einschraubstutzen	1		0910,10,10,00	Scheibe	2
8	1116,87,05,11	Rohrleitung 1/2", mit Nr. 9+10	1	22	0972,64,01,00	Kabelbinder	2
9	0955,91,23,00	Überwurfmutter	2				
10*	0955,96,08,00	Schniefaring zu Nr. 9	2				
11	0952,21,06,00	Sperrventil	1				
12	0954,13,72,00	Hochdruckschlauch	2	23	1122,87,08,01	Konsole	1
13*	0925,40,18,00	Dichtring zu Nr. 12	4	24	0901,90,58,00	6kt-Schraube	4
14	0954,31,22,00	Kupplungsstecker	2	25	0908,10,12,00	Kronenmutter	4
15	1121,45,02,31	Führung	1		0916,10,70,00	Splint	4
16	0954,31,01,00	Kupplungsmuffe	2	26	0910,80,41,00	Scheibe	8
						GEGENLAGERUNG	



QUERFÖRDERTISCH

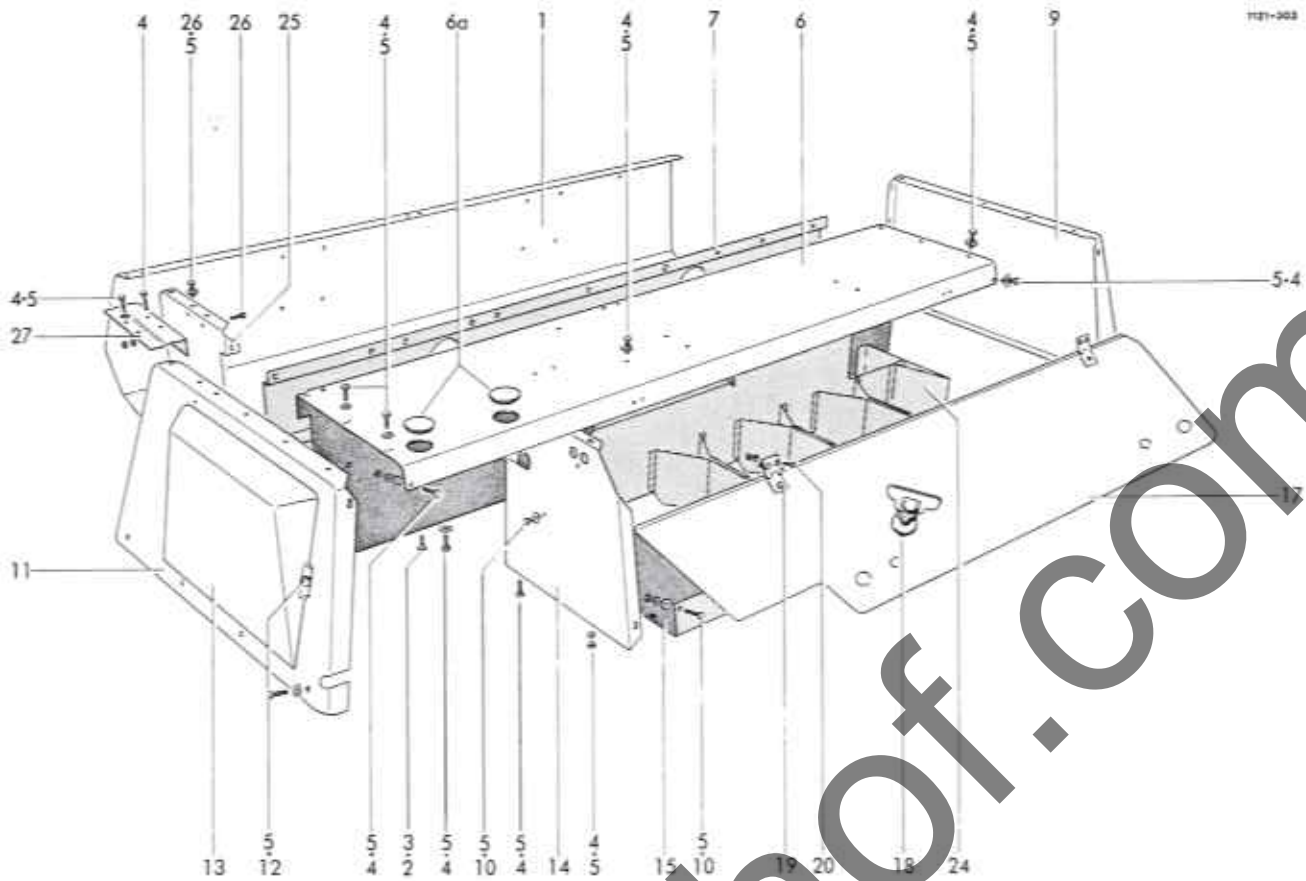
1	1122,31,01,11	Tisch	1	11	0901,21,10,00	6kt-Schraube	1
2	1122,31,01,02	Seitenwand	1		0907,10,10,00	6kt-Mutter	1
3	1121,31,01,03	Winkel	1		0910,15,11,00	Scheibe	1
4	0901,20,66,00	6kt-Schraube	7		0911,10,10,00	Federring	1
	0907,10,08,00	6kt-Mutter	7	12	0903,10,42,00	Flachrundschrabe	5
	0911,10,08,00	Federring	7		0907,10,08,00	6kt-Mutter	5
5	0910,80,18,00	Scheibe	14		0911,10,08,00	Federring	5
6	1122,31,02,01	Einlaufblech	1	13	1122,31,04,01	Messereckblech	1
7	0903,10,41,00	Flachrundschrabe	2	14	0903,10,40,00	Flachrundschrabe	4
	0907,10,08,00	6kt-Mutter	2		0907,10,08,00	6kt-Mutter	4
	0910,15,11,00	Scheibe	2		0911,10,08,00	Federring	4
	0911,10,08,00	Federring	2		0910,40,09,00	Scheibe	4
8	1122,31,03,01	Druckstück	1	15	0903,10,70,00	Flachrundschrabe	3
9	0904,60,56,00	Gewindestift	4		0907,10,10,00	6kt-Mutter	3
	0907,10,10,00	6kt-Mutter	4		0911,10,10,00	Federring	3
10	0901,21,10,00	6kt-Schraube	2	16	1122,31,04,18	Eckblech	1
	0907,10,10,00	6kt-Mutter	2	17	0903,10,16,00	Flachrundschrabe	2
	0910,15,11,00	Scheibe	3		0907,10,06,00	6kt-Mutter	2
	0911,10,10,00	Federring	2		0911,10,06,00	Federring	2
					0910,40,06,00	Scheibe	2



RAFFERKASTEN

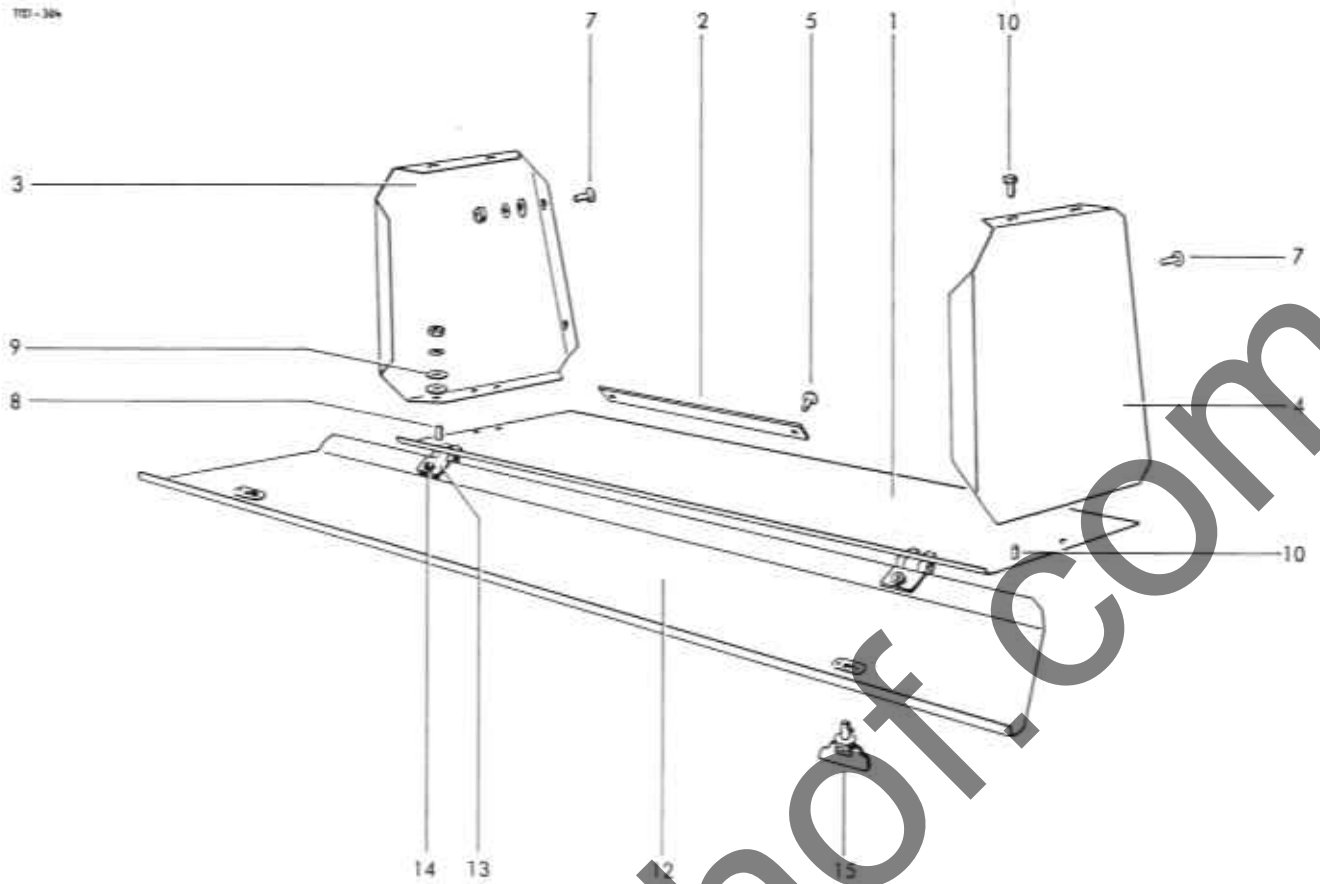
1-27	1122,32,00,00	Rafferkasten	1	4b	0901,20,70,00	6kt-Schraube	1
1	1122,32,01,01	Vorderwand	1		0907,10,08,00	6kt-Mutter	1
2	0903,10,70,00	Flachrundschraube	4		0911,10,08,00	Federring	1
	0910,15,11,00	Scheibe	4	5	0910,80,18,00	Scheibe	70
3	0907,80,10,00	Sicherungsmutter	6	6	1122,32,02,01	Mittelwand	1
4	0901,20,66,00	6kt-Schraube	25	6a	0938,90,51,00	Schutzstopfen	3
	0907,10,08,00	6kt-Mutter	25	6b*	0938,90,14,00	Verschlußstopfen zu Nr. 6	4
	0911,10,08,00	Federring	29	6c*	0938,90,15,00	Verschlußstopfen zu Nr. 6	3
4a	0903,10,41,00	Flachrundschraube	8	7	1122,32,02,12	Hutprofil	1
	0907,10,08,00	6kt-Mutter	8	8	0901,21,06,00	6kt-Schraube	7
	0910,10,10,00	Scheibe	8		0907,10,10,00	6kt-Mutter	7
	0911,10,08,00	Federring	8		0910,15,11,00	Scheibe	7
					0911,10,10,00	Federring	1
				8a	1121,32,02,18	Ansatzblech	1

Fortsetzung B 41 / Continued B 41 / Continu  B 41



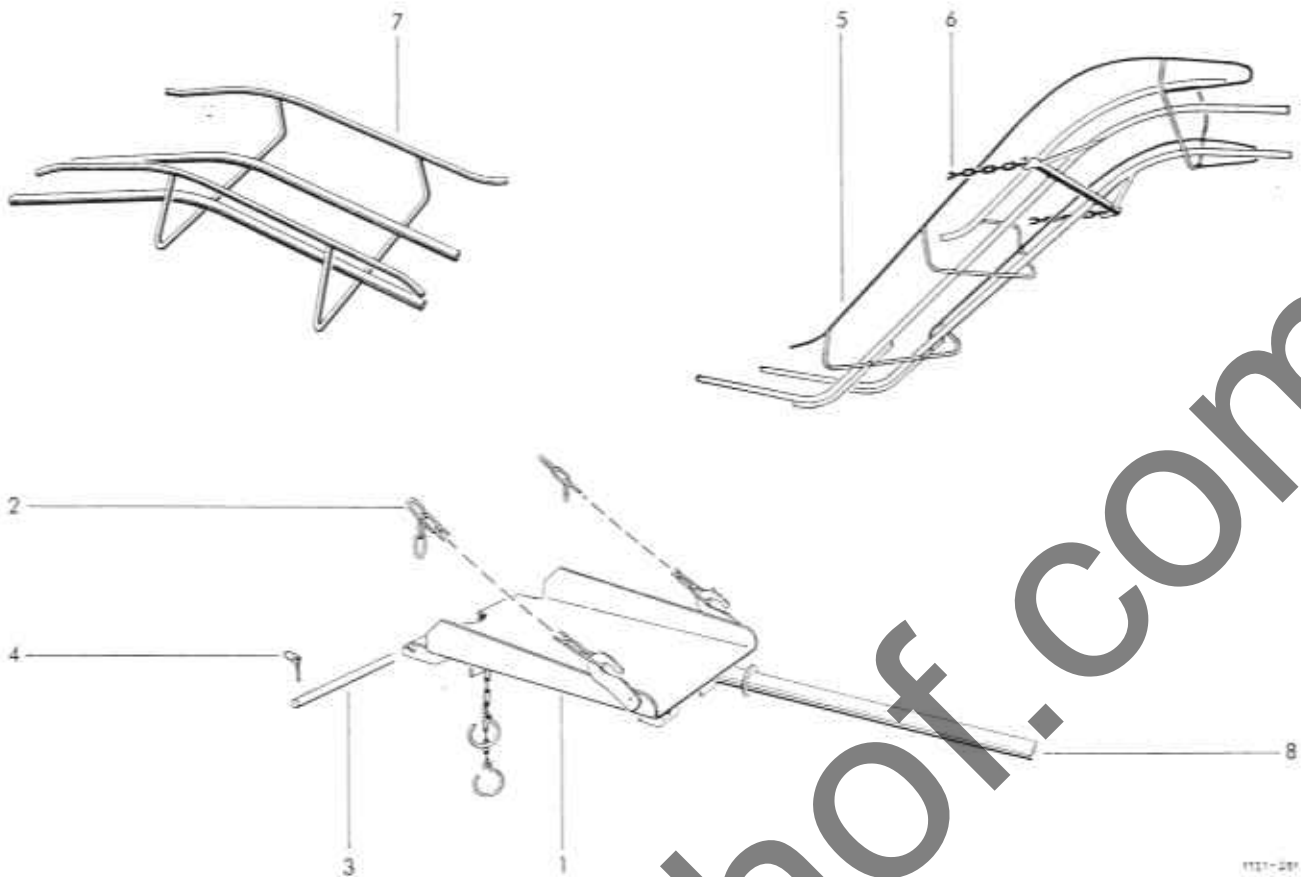
9	1121,32,03,01	Stirnwand rechts	1	16*	0938,79,01,00	Einlage Schaumstoff	1
10	0901,20,64,00	6kt-Schraube	12	17	1121,32,07,01	Klappe	1
	0907,10,08,00	6kt-Mutter	12	18	0919,48,94,00	Flügelverschluß	2
	0911,10,08,00	Federring	12	18a	0910,80,40,00	Scheibe zu Nr. 18, n. Bedarf	2
10a*	0903,10,41,00	Flachrundschrabe zu Nr.14	1	19	0938,31,54,00	Scharnier	2
	0907,10,08,00	6kt-Mutter	1	20	0902,54,42,00	Senkschraube	6
	0910,10,10,00	Scheibe	1		0907,10,06,00	6kt-Mutter	6
	0911,10,08,00	Federring	1		0911,10,06,00	Federring	6
10b*	0903,10,41,00	Flachrundschrabe zu Nr.15	6	21*	0938,79,02,00	Schaumstoff	1
	0907,10,08,00	6kt-Mutter	6	22	1122,32,08,01	Mittelsteg	1
	0910,10,10,00	Scheibe	6	22a	1121,32,08,08	Verstärkung	1
	0911,10,08,00	Federring	6	23	0903,10,78,00	Flachrundschrabe	2
11	1121,32,04,01	Stirnwand links	1	24	1121,32,09,01	Einsatzblech	1
12	0901,20,66,00	6kt-Schraube	5	25	1121,32,10,01	Versteifungsblech	1
	0911,10,08,00	Federring	5	26	0901,20,68,00	6kt-Schraube	2
13	1121,32,04,10	Binderklappe	1		0907,10,08,00	6kt-Mutter	2
14	1121,32,05,01	Trennwand	1		0911,10,08,00	Federring	2
15	1122,32,06,01	Bodenblech	1	27	1122,32,11,02	Winkel	1

Steh auch B 40 / See also B 40 / Voyez aussi B 40



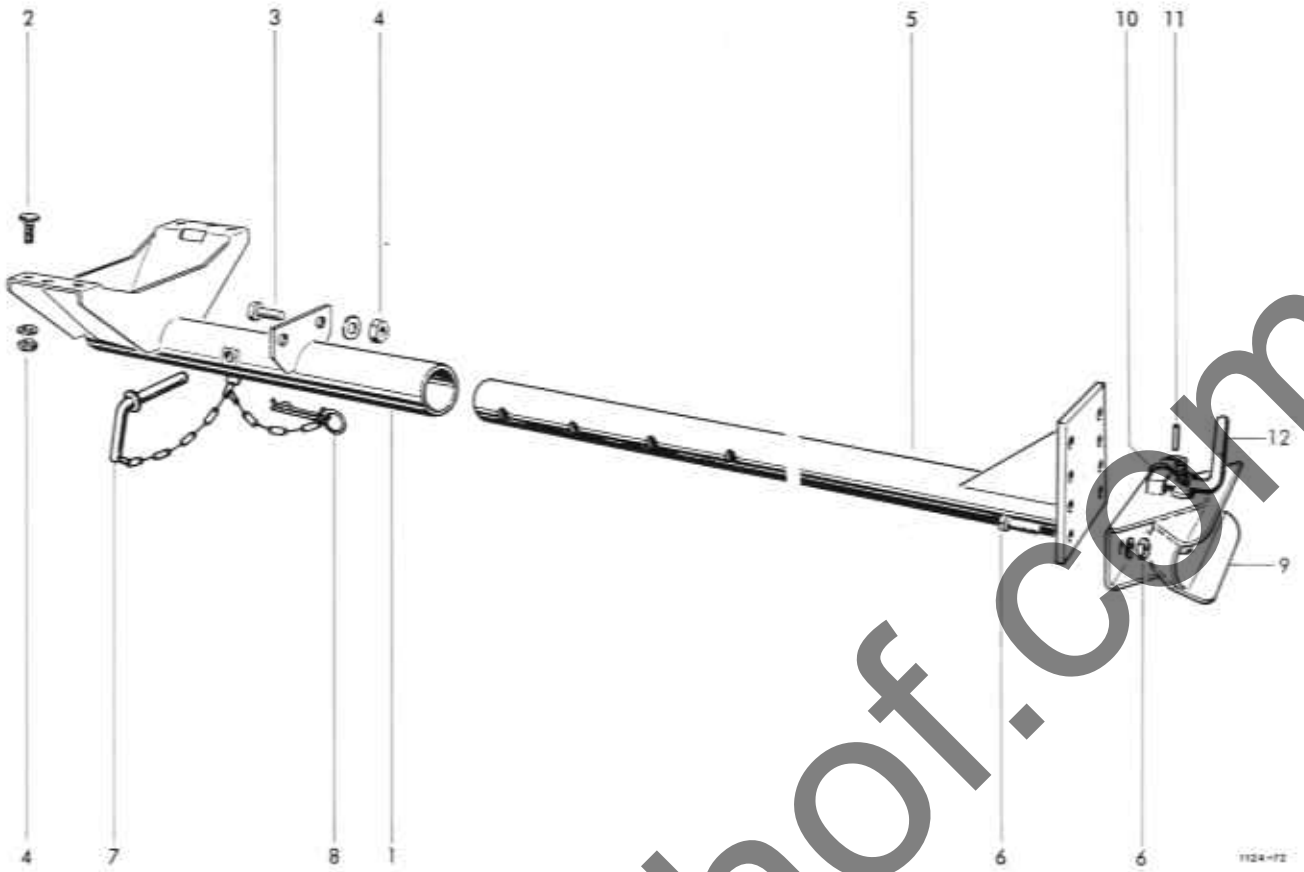
ZUSATZGARNKASTEN

1	1122,22,15,01	Bodenblech	1	9	0910,80,18,00	Scheibe	3
2	1122,22,15,02	Zwischenblech	1	10	0901,20,66,00	6kt-Schraube	4
3	1122,22,15,04	Seitenwand	1		0907,10,08,00	6kt-Mutter	4
4	1122,22,15,08	Seitenwand	1		0911,10,08,00	Federring	4
5	0903,10,42,00	Flachrundschraube	2	11*	0910,80,18,00	Scheibe zu Nr. 10	9
	0907,10,08,00	6kt-Mutter	2	12	1122,22,15,18	Klappe	1
	0911,10,08,00	Federring	2	13	0938,31,53,00	Scharnier	2
6*	0910,80,18,00	Scheibe zu Nr. 5	2	14	0901,20,45,00	6kt-Schraube	6
7	0903,10,42,00	Flachrundschraube	4		0907,10,06,00	6kt-Mutter	6
	0907,10,08,00	6kt-Mutter	4		0910,10,06,00	Scheibe	6
	0910,10,13,00	Scheibe	4		0911,10,06,00	Federring	6
	0911,10,08,00	Federring	4	15	0919,48,94,00	Flügelverschluß	2
8	0901,20,66,00	6kt-Schraube	1	15a*	0910,80,40,00	Scheibe zu Nr. 15, n. Bedarf	2
	0907,10,08,00	6kt-Mutter	1	16*	0919,48,92,00	Haltescheibe zu Nr. 15	2
	0911,10,08,00	Federring	1				



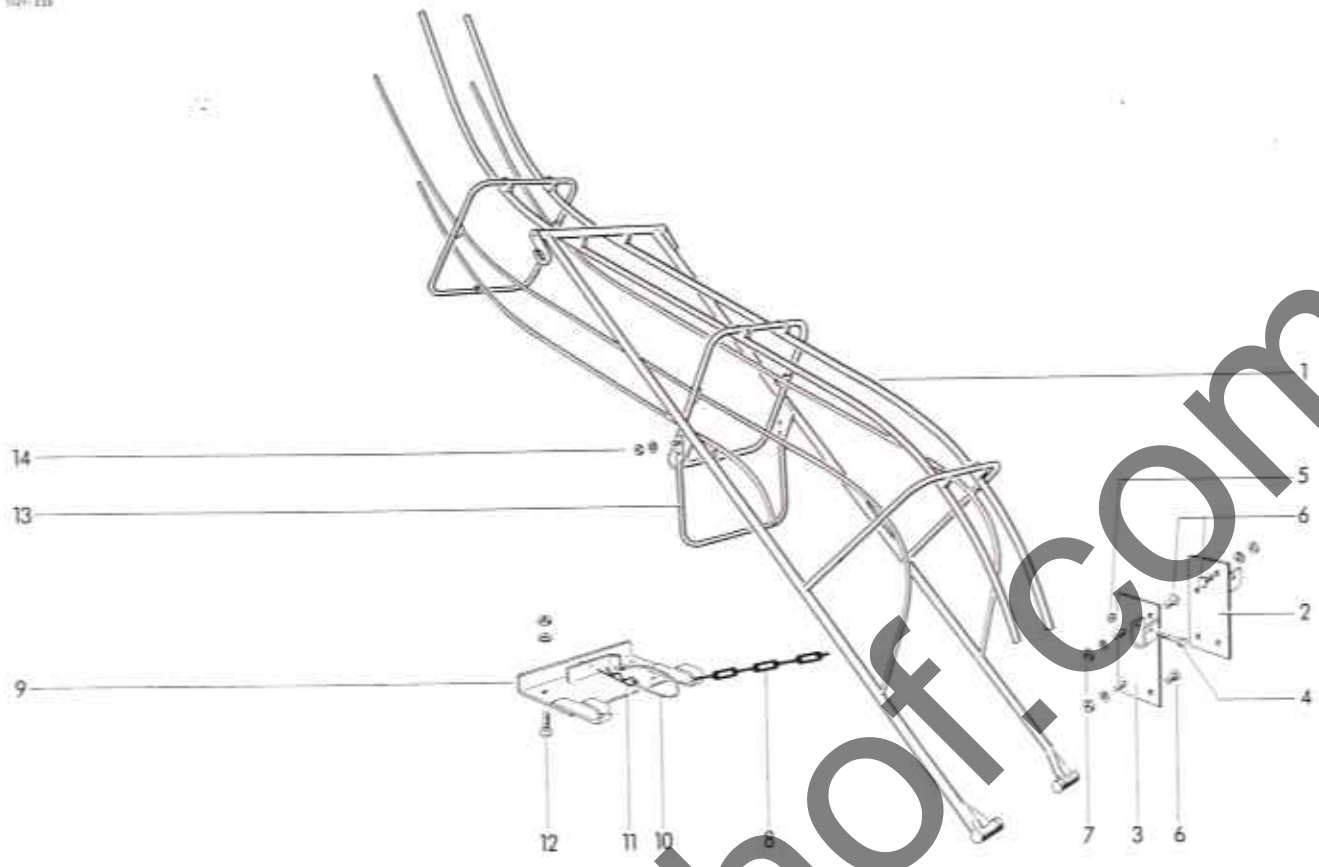
STROHSCHURRE

1	1115,81,03,01	Schurre	1	9*	0980,14,03,00	Werkzeugtasche	1
2	0935,13,14,00	Kette 14 Glieder	2	10*	0980,22,10,00	Doppelmaulschlüssel	1
3	3151,07,04,01	Bolzen	1	11*	0980,22,13,00	Doppelmaulschlüssel	1
4	0916,20,19,00	Klappsticker	2	12*	0980,40,08,00	Schraubendreher	1
		LADESCHURRE		13*	0901,10,50,00	Scherschraube	10
		Sonderzubehör		14*	0907,10,07,00	6kt-Mutter	10
5-6	1105,81,06,00	Ladeschurre kpl.	1	15*	0911,10,07,00	Federring	10
5	1105,81,06,01	Ladeschurre	1	16*	0980,30,11,00	Steckschlüssel	2
6	0935,13,54,00	Kette 53 Glieder	2	17*	0901,98,10,00	Abreißschraube	5
		ABLEGESCHURRE		18*	1122,03,05,11	Beilage	1
		Sonderzubehör		19*	1122,03,05,12	Beilage	1
7	1105,81,90,01	Ablegeschurre	1	20-32	0980,10,10,00	Werkzeug Drahtbindung	
		BALLENABWURFVORRICHTUNG		20-24	0980,12,06,00	Werkzeugtasche kpl.	1
		Sonderzubehör		20*	0980,14,03,00	Werkzeugtasche	1
				21*	0980,22,10,00	Doppelmaulschlüssel	1
				22*	0980,22,13,00	Doppelmaulschlüssel	1
				23*	0980,40,08,00	Schraubendreher	1
				24*	0980,60,01,00	Kombinationszange	1
				25*	0901,10,50,00	Scherschraube	10
				26*	0907,10,07,00	6kt-Mutter	10
8	1115,81,91,01	Abwurfrohr	1	27*	0911,10,07,00	Federring	10
		WERKZEUG		28*	0980,30,11,00	Steckschlüssel	2
				29*	0980,68,01,00	Kraftseitenschneider	1
9-12	0980,10,09,00	Werkzeug Gambindung	1	30*	0901,98,10,00	Abreißschraube	5
9-12	0980,12,05,00	Werkzeugtasche kpl.	1	31*	1122,03,05,11	Beilage	1
				32*	1122,03,05,12	Beilage	1



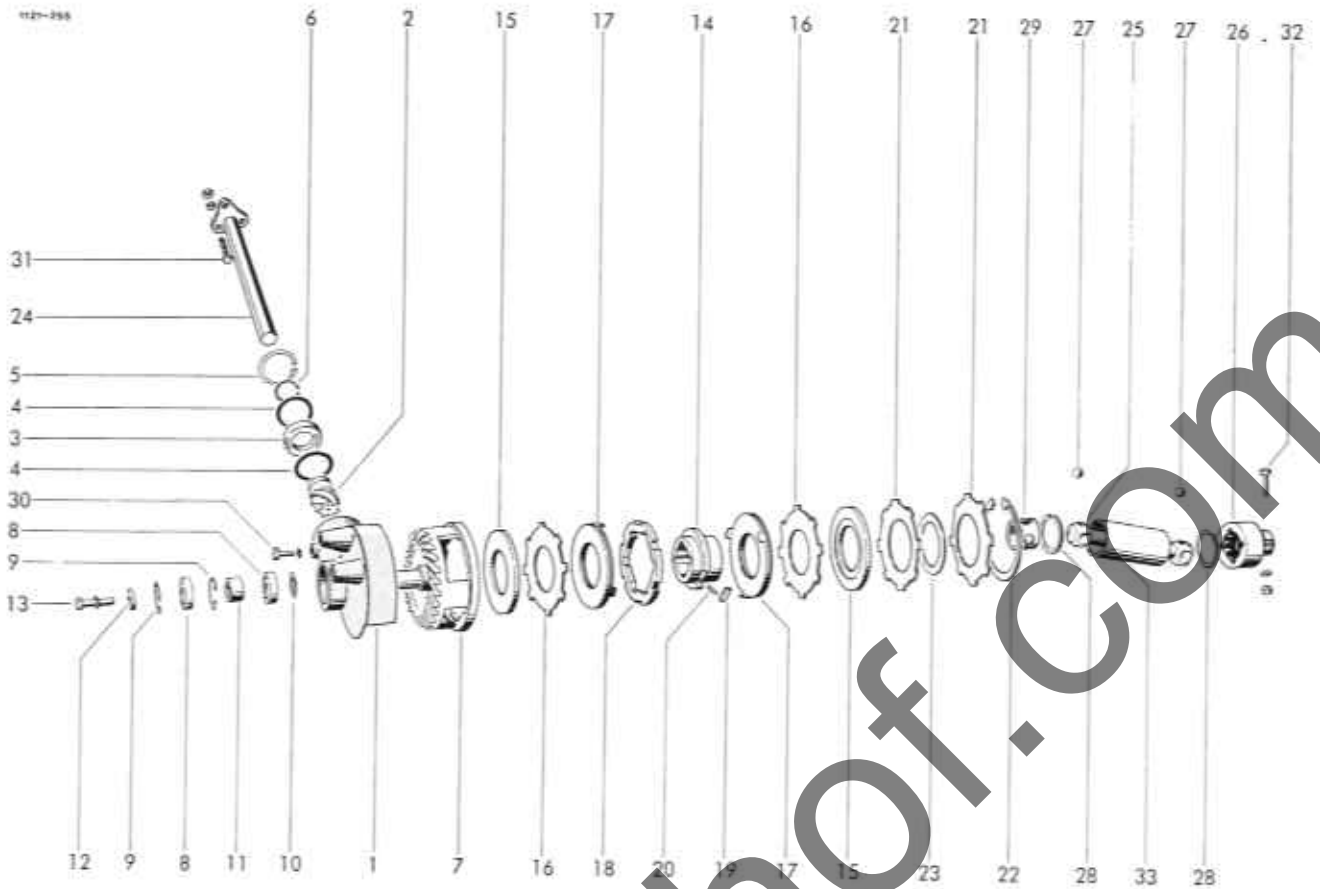
WAGENANHÄNGUNG, VERSTELLBAR
Sonderzubehör

1-12	1122,89,00,00	Wagenanhängung	1	7	2101,05,07,01	Vorsteckerbolzen	1
1	1122,89,01,01	Anhängevorrichtung	1	8	0916,22,13,00	Federsicherung	1
2	0903,11,04,00	Flachrundschrabe	4	9-11	0990,46,05,00	Fangmaul kpl.	1
	0910,10,13,00	Scheibe	4	9-12	0990,46,02,00	Anhängekupplung kpl.	1
3	0901,21,51,00	6kt-Schraube	2	9	0990,46,06,00	Fangmaul	1
	0910,10,13,00	Scheibe	2	10	0940,86,41,00	Feder	1
4	0907,80,12,00	Sicherungsmutter	6	11	0915,51,79,00	Spannhülse	1
5	1121,81,01,01	Anhängerohr	1	12	0990,46,07,00	Kupplungsbolzen	1
6	0901,22,52,00	6kt-Schraube	2				
	0907,10,16,00	6kt-Mutter	2				
	0911,10,16,00	Federring	2				



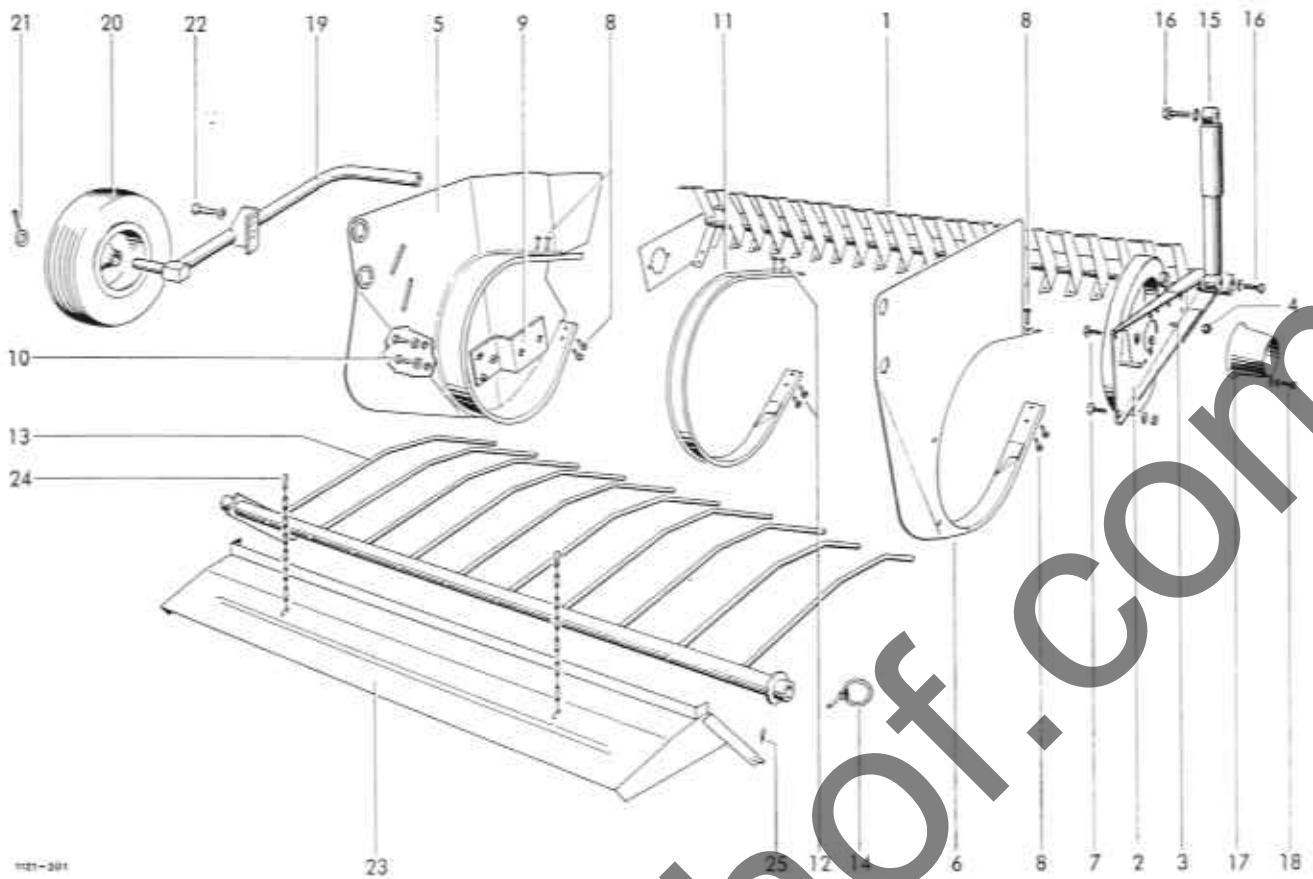
LADESCHURRE, KLAPPBAR
Sonderzubehör

1	1122,80,01,01	Ladeschurre	1	8	0935,13,95,00	Kette	2
				9-11	1122,80,03,18	Stützplatte kpl.	1
		ANBAUTEILE		9	1122,80,03,19	Platte	1
				10	0937,19,03,00	Sicherungsteil	1
2	1122,80,03,01	Schurrenlager	1	11	0916,22,07,00	Federsicherung	1
3	1122,80,03,05	Schurrenlager	1	12	0901,21,06,00	6kt-Schraube	4
4	0901,11,05,00	6kt-Schraube	2		0907,10,10,00	6kt-Mutter	4
5	0907,80,10,00	Sicherungsmutter	2		0911,10,10,00	Federring	4
6	0903,10,70,00	Flachrandschraube	6	13	1122,80,03,30	Stützbügel	1
	0907,10,10,00	6kt-Mutter	6	14	0901,21,08,00	6kt-Schraube	4
	0911,10,10,00	Federring	6		0907,10,10,00	6kt-Mutter	4
7	0903,10,71,00	Flachrandschraube	2		0911,10,10,00	Federring	4
	0907,10,10,00	6kt-Mutter	2				
	0911,10,10,00	Federring	2				



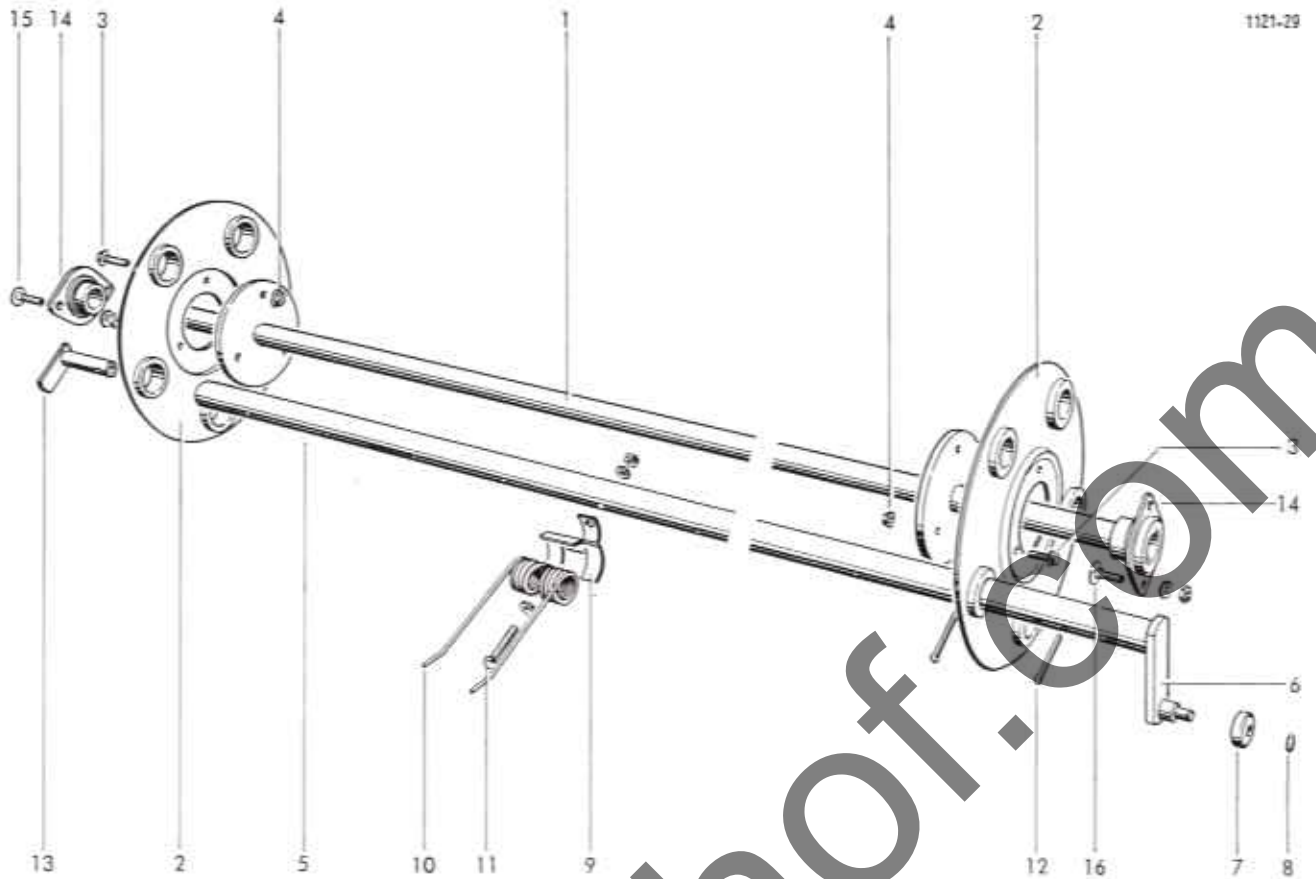
AUFSAMMLERANTRIEB

1	0718,89,00,00	Logergehäuse	1	19	1121,41,05,12	Keil	1
2	0307,70,00,00	Ritzel	1	20	0940,10,21,00	Druckfeder	1
3	0922,12,48,00	Rillenkugellager	1	21	0940,88,39,00	Tellerfeder	2
4	0910,74,16,00	Paßscheibe	10	22	0912,16,15,00	Sicherungsring	1
5	0912,15,68,00	Sicherungsring	1	23	0325,56,00,00	Ausgleichsscheibe n, Bedarf	1
6	0912,10,40,00	Sicherungsring	1	24	1122,41,03,07	6kt-Welle	1
7	0707,13,00,00	Tellerrad	1	25	0752,03,00,00	Kugelgelenkwelle	1
8	0922,12,46,00	Rillenkugellager	2	26	0736,68,00,00	Kugelgelenkklau	1
9	0912,15,55,00	Sicherungsring	2	27	0922,96,27,00	Kugel	8
10	0910,72,51,00	Paßscheibe nach Bedarf		28	0912,68,63,00	Sprengring	2
11	1121,41,01,12	Distanzhülse	1	29	1121,41,04,05	Kugelköfig	1
12	0328,20,00,00	Scheibe	1	30	0901,21,08,00	6kt-Schraube	3
13	0901,21,50,00	6kt-Schraube	1		0911,10,10,00	Federring	3
	0911,10,12,50	Federring	1	31	0901,21,11,00	6kt-Schraube	3
14	0736,78,00,00	Mitnehmer	1		0907,10,10,00	6kt-Mutter	3
15	0736,79,00,00	Führungsring	2		0907,22,10,00	6kt-Mutter	3
16	1121,41,02,10	Kupplungsscheibe	2	32	0901,21,14,00	6kt-Schraube	1
17	1121,41,05,06	Druckscheibe	2		0907,10,10,00	6kt-Mutter	1
17	0910,89,93,00	Reibscheibe	2		0911,10,10,00	Federring	1
18	0736,77,00,00	Klinkenring	1	33	1122,41,04,09	Schutzrohr	1



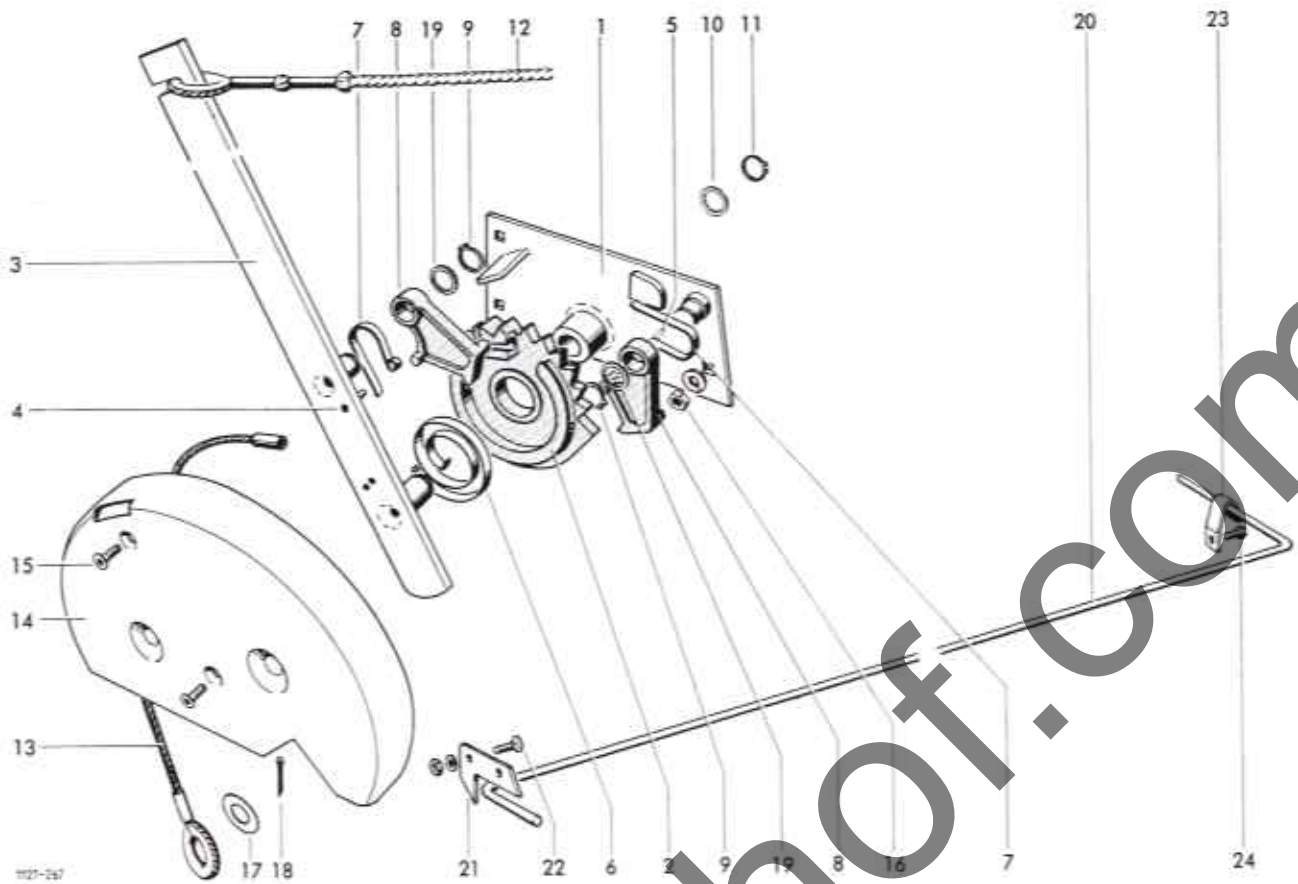
1121-201

AUFSAMMLER		SCHWINGUNGSDÄMPFER	
1121,42,00,00	Aufsammler C 20, C 30	15 0940,96,01,00	Schwingungsdämpfer 1
		16 0901,21,52,00	6kt-Schraube 2
		0911,10,12,00	Federring 2
AUFSAMMLERGESTELL		WICKELSCHUTZ	
1-4 1121,42,08,00	Aufsammlergestell kpl.	17 0994,82,19,00	Schutztopf 1
1 1121,42,08,01	Gestell 1	18 0901,20,47,00	6kt-Schraube 2
2 1121,42,08,16	Tragarm 1	0910,15,06,00	Scheibe 2
3 0901,21,49,00	6kt-Schraube 4	0911,10,06,00	Federring 2
4 0907,80,12,00	Sicherungsmutter 4		
SEITENBLECHE		AUFSAMMLERSTÜTZRAD Sonderausrüstung	
5 1121,42,04,25	Seitenblech 1	19 1121,42,93,01	Stütze 1
6 1121,42,04,13	Seitenblech 1	20 0944,90,61,00	Luftrad 1
7 0903,10,41,00	Flachrundschrabe 2	21 0910,25,26,00	Scheibe 1
0907,10,08,00	6kt-Mutter 2	0916,11,40,00	Splint 1
0911,10,08,00	Federring 2	22 0901,21,49,00	6kt-Schraube 1
8 0905,19,11,00	Swageformschraube 8	0911,10,12,00	Federring 1
9 1121,42,04,30	Halter 1		
10 0901,20,58,00	6kt-Schraube 2	AUFSAMMLERVORSATZBLECH Sonderausrüstung	
0910,10,08,00	Scheibe 2	23 1121,42,92,01	Vorsatzblech kpl. mit Nr. 24 1
0911,10,08,00	Federring 2	24 0937,28,99,00	Karabinerhaken 2
		25 0916,22,02,00	Federsicherung 2
SEGMENTBLECHE			
11 1121,42,05,05	Segmentblech 19		
12 0905,19,11,00	Swageformschraube 76		
NIEDERHALTERECHEN			
13 1121,42,09,01	Niederhalterechen 1		
14 0916,20,10,00	Klappstecker 2		



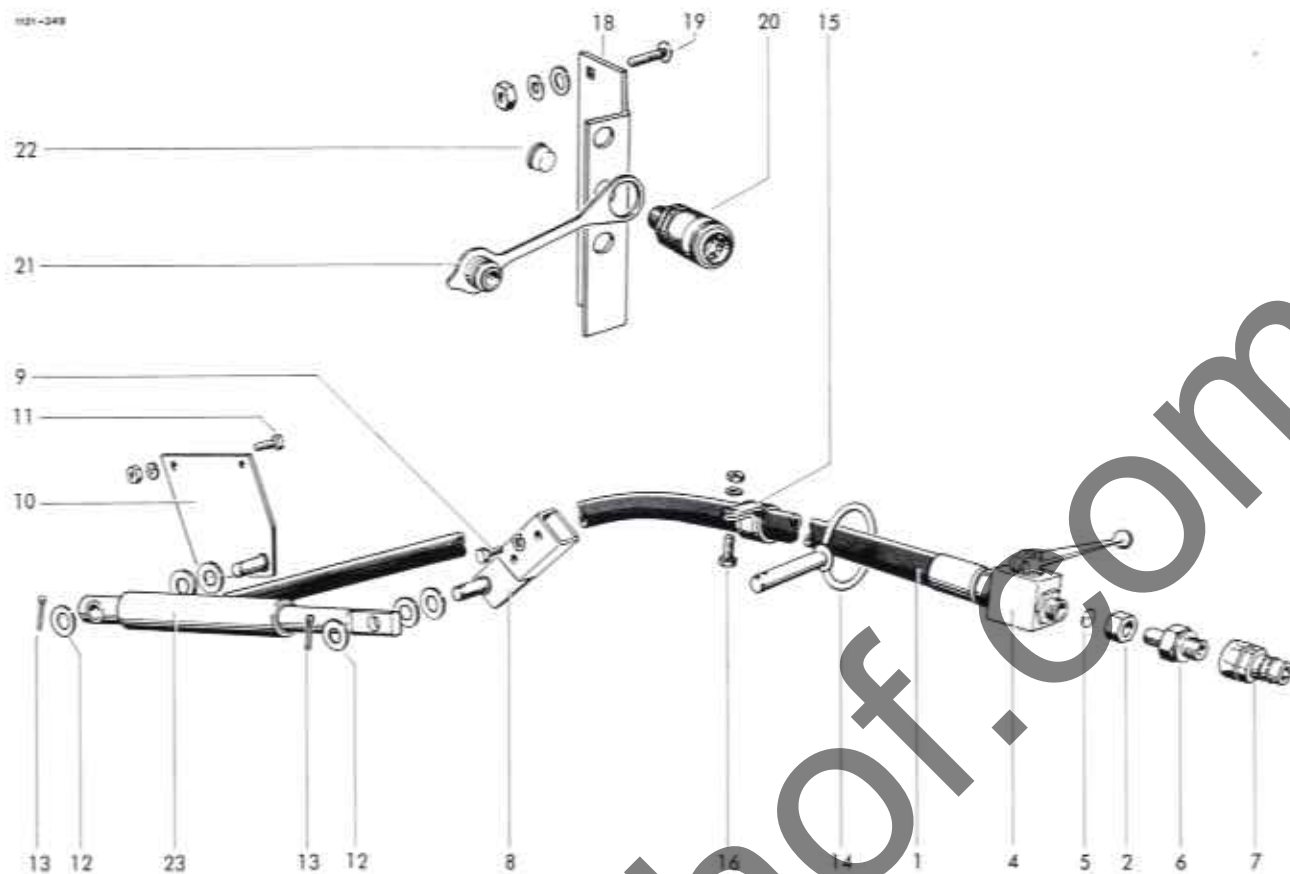
ZINKENTROMMEL

1	1121,42,02,38	Tragwelle	1	12	0916,11,28,00	Splint	10
2	1121,42,02,06	Tragscheibe	2	13	1121,42,02,31	Abweiser	5
3	0901,80,46,00	Sicherungsschraube	4				
4	0907,81,08,00	Sicherungsmutter	6				
5-8	1121,42,02,13	Federträger kpl.	5				
5	1121,42,02,15	Federträger mit Nr. 6	5	14	0924,20,30,00	Flanschgehäuse mit Einstelllager kpl.	2
6	1121,42,02,36	Hebel	5	15	0901,21,11,00	6kt-Schraube	2
7	0922,18,03,00	Rillenkugellager	5		0907,10,10,00	6kt-Mutter	2
8	0912,50,10,00	Sicherungsscheibe	5		0911,10,10,00	Federring	2
9	0338,30,00,00	Federschale	50	16	0903,10,71,00	Flachrundschraube	2
10	0940,52,21,00	Feder	50		0907,10,10,00	6kt-Mutter	2
11	0901,11,05,00	6kt-Schraube	50		0911,10,10,00	Federring	2
	0907,10,10,00	6kt-Mutter	50				
	0911,10,10,00	Federring	50				
	0910,15,11,00	Scheibe	50				



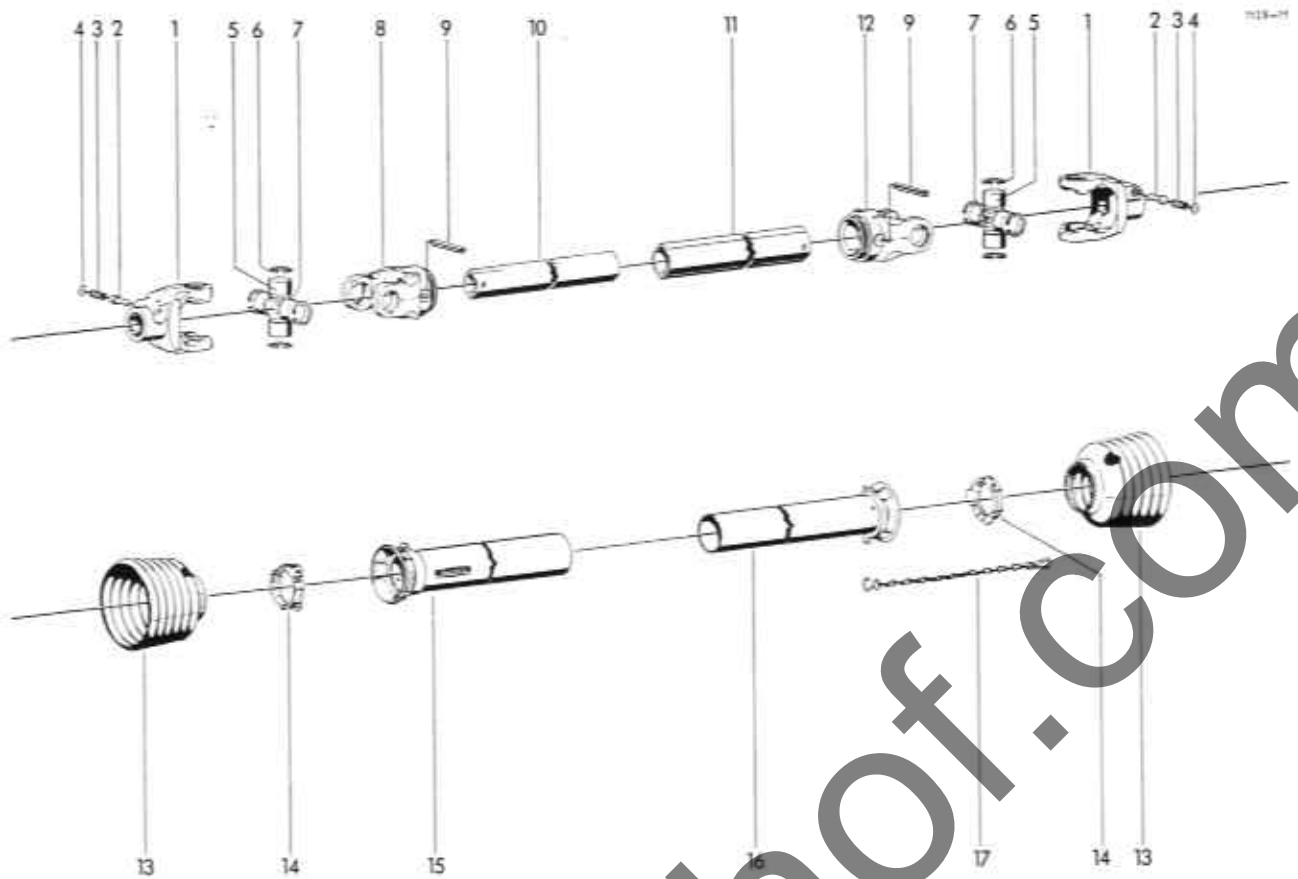
AUFSAMMLER-HEBEVORRICHTUNG

1-19	1121,43,00,00	Aufsammler-Hebevorrichtung	1	15	0902,60,43,00	Senkschraube	2
1	1121,43,01,01	Grundplatte	1	16	0907,10,10,00	6kt-Mutter	3
2	0762,73,00,00	Zackenrad	1		0911,10,10,00	Federring	3
3	1121,43,01,11	Hebel	1	17	0910,25,15,00	Scheibe	1
4	0915,51,50,00	Spannhülse	3	18	0916,10,97,00	Splint	1
5*	0915,51,48,00	Spannhülse	1	19	0910,71,63,00	Paßscheibe nach Bedarf	
6	0940,63,71,00	Spiralfeder	1			AUFSAMMLERFEDERUNG	
7	0940,63,84,00	Klinkenfeder	2	20	0940,57,61,00	Drehstabfeder	1
8	0736,74,00,00	Schnepper	2	21	1121,44,51,05	Sperrblech	1
9	0912,10,20,00	Sicherungsring	2	22	0903,10,41,00	Flachrundschrabe	2
10	0910,72,04,00	Paßscheibe nach Bedarf			0907,10,08,00	6kt-Mutter	2
11	0912,10,25,00	Sicherungsring	1		0911,10,08,00	Federring	2
12	0936,49,79,00	Zugschl	1	23	0937,10,19,00	Haken	1
13	0936,18,65,00	Drachseil	1	24	0901,21,13,00	6kt-Schraube	1
14	1121,43,02,01	Schutzseil	1				



HYDRAULISCHE AUFSAMMLER-
HEBEVORRICHTUNG
(Sonderausrüstung)

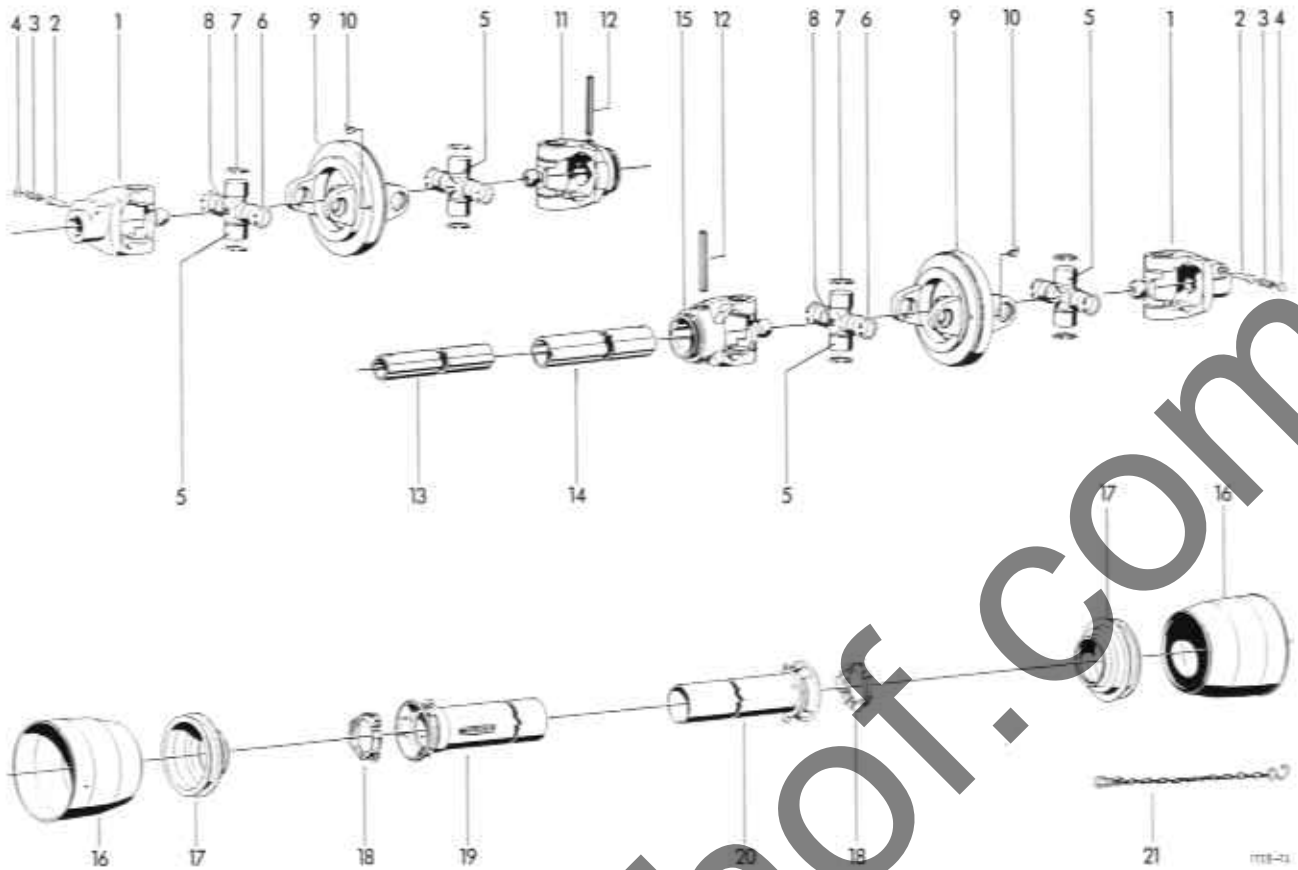
1	0954,11,81,00	Höchstdruckschlauch	1	14	1121,45,02,21	Führung	1
2	0955,91,10,00	Überwurfmutter	2	15	0954,62,42,00	Normschelle	4
3*	0955,96,08,00	Schneidring zu Nr.2	2	16	0901,20,47,00	6kt-Schraube	3
4	0952,13,03,00	Block-Kugelkahn	1		0907,10,06,00	6kt-Mutter	3
5	0954,31,80,00	Drasselscheibe	1		0911,10,06,00	Federring	3
6	0955,60,43,00	Gerade Einschraubstützen mit Schaft	1	17*	0901,20,43,00	6kt-Schraube zu Nr.15	1
7	0954,31,22,00	Kopplungsstecker	1	18	0911,10,06,00	Federring	1
8	1121,45,02,01	Hebel	1	19	1121,45,02,31	Halter	1
9	0901,21,49,00	6kt-Schraube	2		0903,10,70,00	Flachrundschrabe	2
	0911,10,12,00	Federring	2		0907,10,10,00	6kt-Mutter	2
10	1121,45,02,13	Platte	1	20	0911,10,10,00	Federring	2
11	0901,21,11,00	6kt-Schraube	2	21	0954,31,01,00	Kupplungsmuffe	1
	0907,10,10,00	6kt-Mutter	2	22	0954,32,10,00	Staubstecker	1
	0911,10,10,00	Federring	2	23	0938,90,70,00	Kegelstopfen	1
12	0910,10,17,00	Scheibe	6	24*	0951,11,19,00	Hydraulikzylinder kpl.	1
13	0918,10,91,00	Splint	2		0951,51,19,00	Teilesatz (Dichtungssatz) zu Nr.23	1



GELENKWELLE

1-17	0930,10,12,00	Gelenkwelle	1	9	0915,52,22,00	Spannhülse	2
1	0930,22,18,00	Aufsteckgabel mit Nr. 2-4	2	10	0930,42,47,00	+ Profilrohr 1 b	1
2	0930,41,03,00	Schiebestift	2	11	0930,42,48,00	+ Profilrohr 2 a	1
3	0930,40,26,00	Druckfeder	2	12	0930,26,70,00	Rillengabel	1
4	0930,28,01,00	Scheibe	2	13	0930,45,22,00	Schutztrichter	2
5	0930,20,14,00	Kreuzgarnitur mit Nr. 6+7	2	14	0930,50,40,00	Gleitring	2
6	0912,22,32,00	Sicherungsring	8	15	0930,44,81,00	Außenschutzrohr	1
7	0926,10,10,00	Kegel-Schmierlippel	2	16	0930,44,22,00	Innenschutzrohr	1
8	0930,26,69,00	Rillengabel	1	17	0930,49,02,00	Haltekette	1

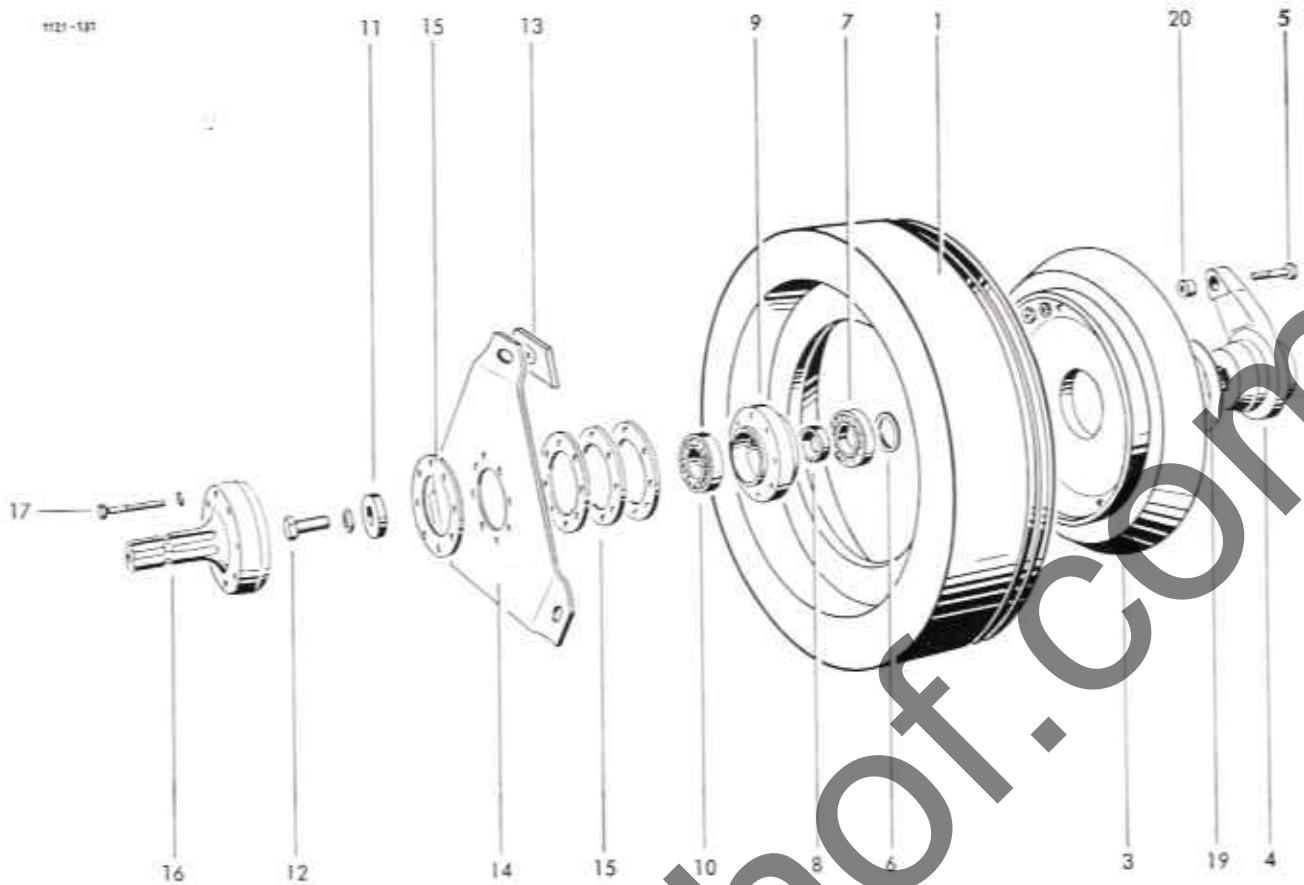
+ Rohrlänge angeben



SONDERZUBEHÖR
WEITWINKEL-GELENKWELLE

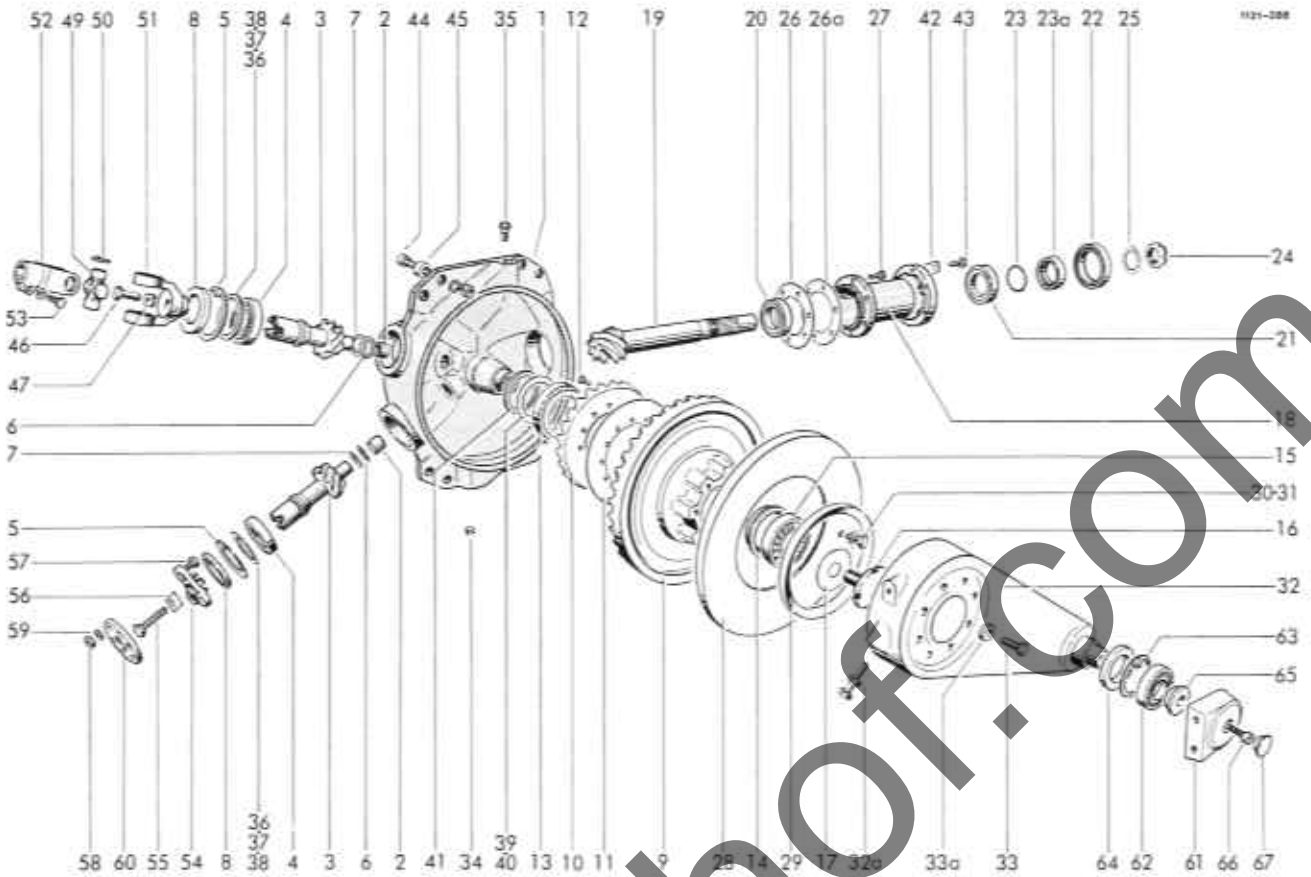
1-21	0930,14,03,00	Weitwinkel-Gelenkwelle	1	13	0930,42,45,00	+ Profilrohr 1 b	1
1	0930,22,21,00	Aufsteckgabel mit Nr. 2-4	2	14	0930,42,46,00	+ Profilrohr 2 a	1
2	0930,41,03,00	Schlebestift	2	15	0930,26,75,00	Rillengabel	1
3	0930,40,26,00	Druckfeder	2	16	0930,45,07,00	Schutztrichter	2
4	0930,28,01,00	Scheibe	2	17	0930,45,31,00	Schutztrichter	2
5	0930,20,16,00	Kreuzgarnitur mit Nr. 6-8	4	18	0930,50,40,00	Gleitring	2
6	0912,22,28,00	Sicherungsring	8	19	0930,44,80,00	+ Außenschutzrohr	1
7	0912,22,32,00	Sicherungsring	8	20	0930,44,21,00	+ Innenschutzrohr	1
8	0926,10,10,00	Kegel-Schmiernippel	4	21	0930,49,02,00	Haltekette	1
9	0930,22,60,00	Doppelgabel	2				
10	0926,10,05,00	Kegel-Schmiernippel	2	22*	0930,10,13,00	Gelenkwelle mit Freilauf	
11	0930,26,73,00	Rillengabel	1	23*	0930,12,96,00	Gelenkwelle staubgeschützt	
12	0915,52,22,00	Spannhülse	2	24*	0930,14,04,00	Weitwinkel-Gelenkwelle mit Freilauf	

+ Rohrlänge angeben



SCHWUNGSCHLEIBE
MIT KUPPLUNG

1	1116,14,02,01	Schwungscheibe kpl. mit Nr. 2+18	1	12	0901,22,52,00	6kt-Schraube	1
2*	0938,94,01,00	Reibbelag mit Nr.18	1	13	0911,10,16,00	Federring	1
3	0701,10,00,00	Kupplungscheibe	1	14	1116,14,02,15	Kupplungsplatte	3
4	1116,14,02,33	Mitnehmer mit Nr. 20	1	15	0940,74,41,00	Kupplungsfeder	1
5	0901,10,50,00	6kt-Schraube	1	16	1116,14,02,19	Ausgleichsscheibe	4
	0907,10,07,00	6kt-Mutter	1	17	0919,40,48,00	Flanschzapfen	1
	0911,10,07,00	Federring	1	18*	0901,20,75,00	6kt-Schraube	8
6	0324,31,00,00	Ausgleichsscheibe	1		0911,10,08,00	Federring	8
7	0922,12,19,00	Rillenkugellager	1		0948,90,01,00	Spezialkleber für Nr. 1u,2 nach Bedarf	
8	0327,88,00,00	Distanzring	1	19	0910,89,90,00	Anlaufscheibe	1
9	0719,11,00,00	Lagererring	1	20	0920,30,02,00	Scherstiftbuchse	1
10	0922,10,27,80	Rillenkugellager	1	21*	1116,14,02,35	Ausgleichsscheibe zu Nr. 15	1
11	0325,90,00,00	Scheibe	1				



GETRIEBE

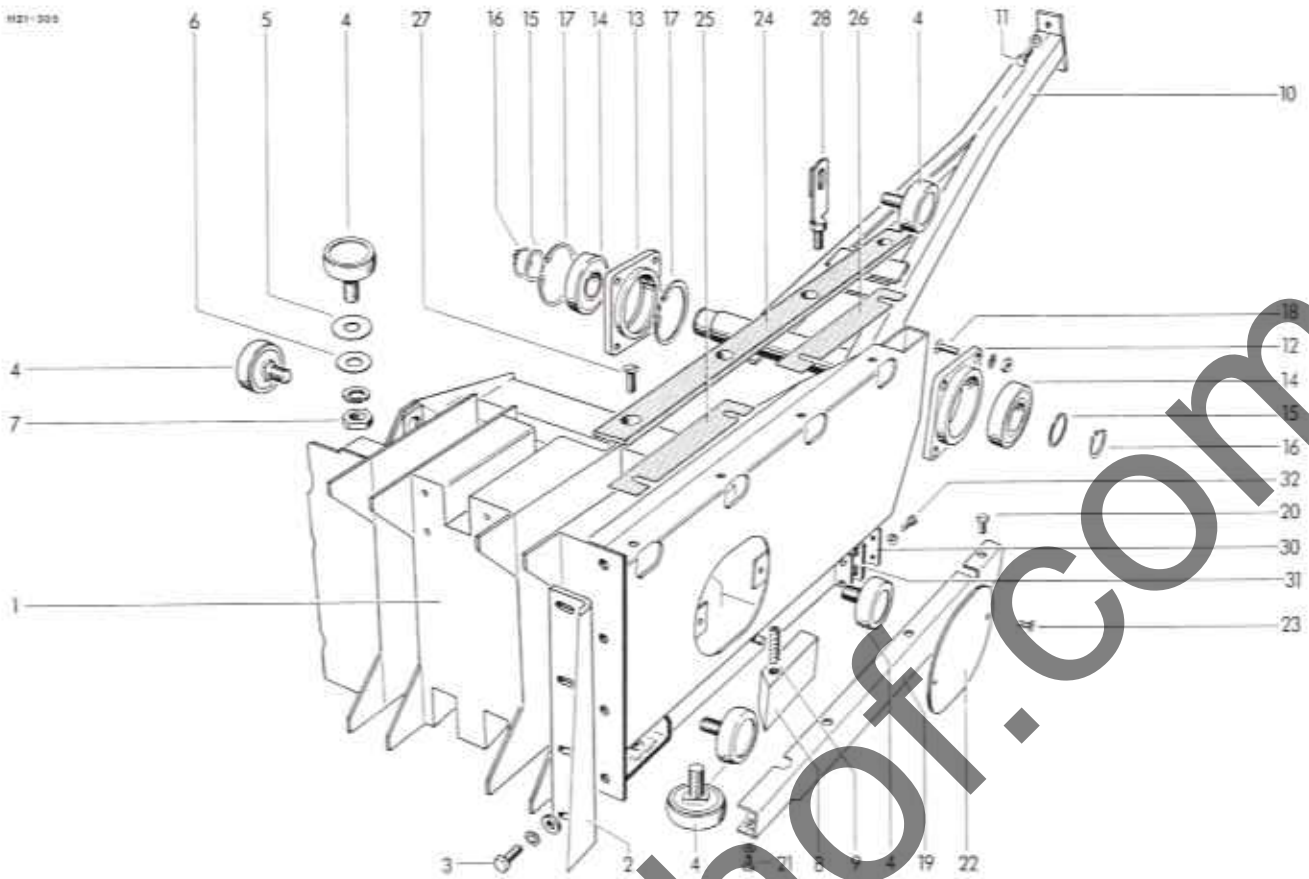
1-41	1121,14,05,00	Getriebe (ersetzt 1121,14,02,00)	1	20	0922,58,01,00	Kegelrollenlager	1
1	1121,14,02,01	Getriebegehäuse kp.mit Nr.2	1	20a*	0922,51,47,00	Kegelrollenlager	wahlweise 1
2	0920,20,84,00	Laufbuchse	2	20b+	0910,76,70,00	+ Stützscheibe	1
3	0307,81,00,00	Ritzelwelle	2	21	0922,51,09,00	Kegelrollenlager	1
4	0922,10,28,00	Rillenkugellager	2	22	0925,11,17,00	Wellendichtring	1
5	0912,15,80,00	Sicherungsring	2	23	0925,24,44,00	O-Ring	1
6	0910,84,25,00	Scheibe 1 mm dick nach Bedarf		23a	0336,41,00,00	Anlaufbuchse	1
7	0910,84,26,00	Scheibe 1,5 mm dick nach Bedarf		24	0908,69,09,00	Nutmutter	1
8	0925,14,40,00	Radialdichtring	2	25	0911,89,09,00	Sicherungsblech	1
9	0307,55,00,00	o Tellerrad	1	26	0925,60,15,00	Ausgleichsscheibe	n, Bedarf
10	0307,63,00,00	Tellerrad	1		0925,60,16,00	Ausgleichsscheibe	n, Bedarf
11	0925,60,20,00	Ausgleichsscheibe nach Bedarf		26a	0328,32,00,00	Ausgleichsscheibe	n, Bedarf
	0925,60,21,00	Ausgleichsscheibe nach Bedarf		27	0901,80,89,00	Ausgleichsscheibe	n, Bedarf
	0925,60,22,00	Ausgleichsscheibe nach Bedarf		28	1121,14,05,40	Sicherungsschraube	6
12	0902,20,44,00	Zylinderschraube Imbus-Plus	12	29	0925,15,62,00	Deckel mit Nr.29	1
	0911,10,08,00	Federring	12	30	0925,40,06,00	Radialdichtring	1
13	0922,51,14,00	Kegelrollenlager	1	31	0902,30,63,00	Dichtring Leder	1
14	1121,14,02,20	Ölfangring	1	32	0730,32,00,00	Linsenschraube	1
15	0922,50,10,00	Kegelrollenlager	1	32a	0901,21,59,00	Kurbel mit Nr.32a	1
16	0918,11,96,00	Gewindebolzen	1		0907,10,12,00	6kt-Schraube	2
17	1121,14,25,60	Sicherungsblech	1	33	0901,30,88,00	6kt-Mutter	2
18	0719,41,00,00	Getriebehals	1	33a	0910,80,41,00	6kt-Schraube, Verbus-Plus	8
19	0307,56,00,00	o Ritzelwelle	1			Scheibe	8

o Ritzelwelle und Tellerrad nur zusammen lieferbar

+ nur bei Einbau von 20a

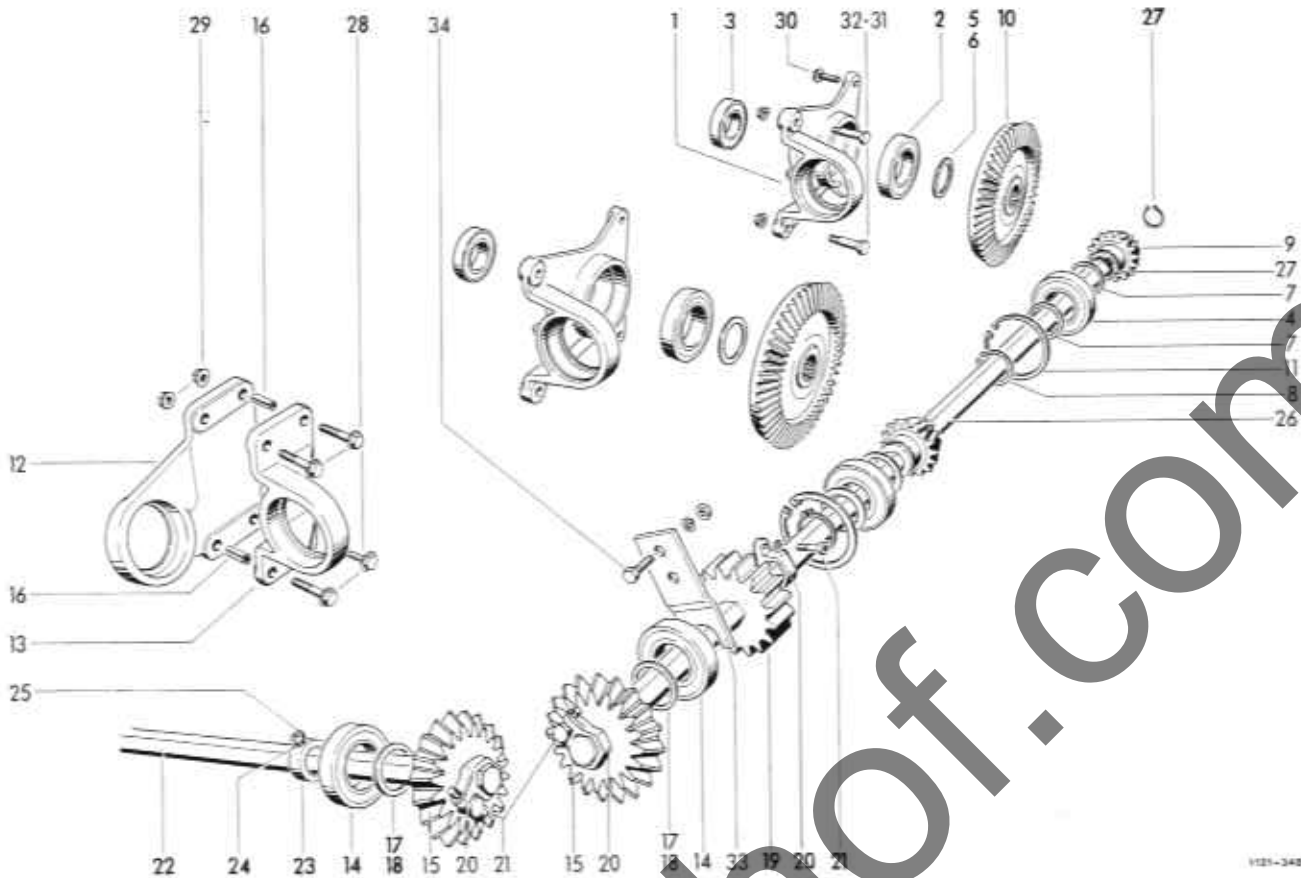
Fortsetzung D 31 / Continued D 31 / Continué D 31

H21-300



KÖLBEN

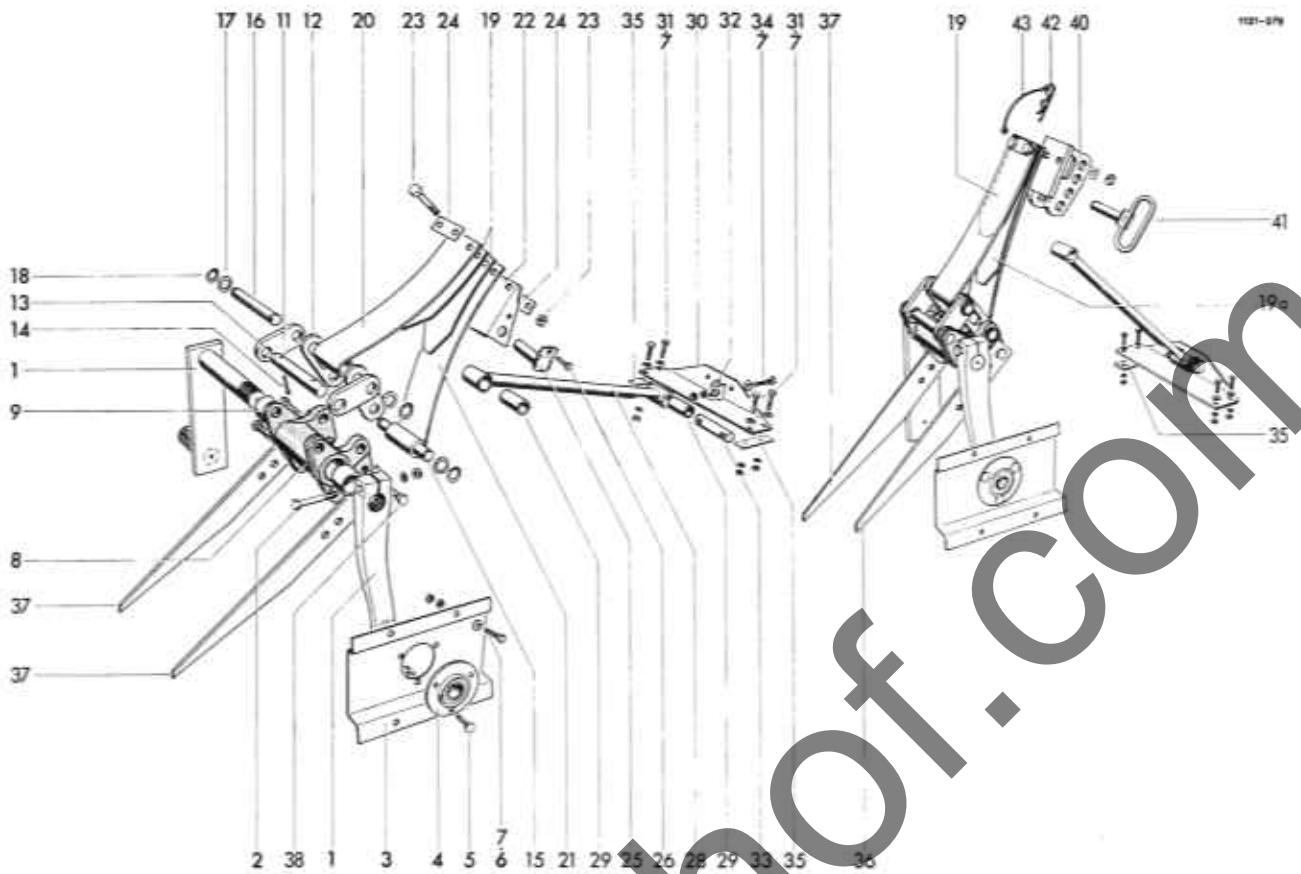
1	1122,17,01,01	Kolbenkörper	1	19	1122,17,11,01	Abdeckleiste	1
2	0982,25,09,00	Messer	1	20	0901,20,64,00	6kt-Schraube	3
3	0901,21,10,00	6kt-Schraube	4		0907,10,08,00	6kt-Mutter	3
	0910,60,10,00	Scheibe	4		0911,10,08,00	Federring	3
	0911,10,10,00	Federring	4	21	0901,20,45,00	6kt-Schraube	1
4	0924,50,04,00	Lauffrolle	6		0911,10,06,00	Federring	1
5	0925,50,30,00	Dichtscheibe	6	22	1122,17,11,18	Füllstück	1
6	0925,31,29,00	Nilos Ring	6	23	0902,50,44,00	Senkschraube	2
7	0907,22,18,00	6kt-Mutter	6	24	1122,17,12,01	Gleitstück	1
	0911,10,18,00	Federring	6	25	1122,17,12,03	Beilage	2
8	1121,16,07,01	Räumholz	1	26	1122,17,12,04	Beilage	2
9	0940,10,71,00	Druckfeder	1	27	0902,60,44,00	Senkschraube	4
10	1122,17,08,01	Stange	1	27a*	0907,60,08,00	Sicherungsmutter zu Nr. 27	4
11	0901,21,49,00	6kt-Schraube	2	28	1122,17,13,01	Spannlasche	1
	0911,10,12,00	Federring	2	29*	0907,10,12,00	6kt-Mutter zu Nr.28	2
12	0318,26,00,00	Lagergehäuse	1	30	1122,17,01,61	Steg	1
13	0318,29,00,00	Lagergehäuse	1	31	1122,17,14,03	Räumer	1
14	0922,12,70,00	Rillenkugellager	2	32	0901,20,47,00	6kt-Schraube	2
15	0910,78,40,00	Stützscheibe	2		0907,10,06,00	6kt-Mutter	2
16	0912,0,40,00	Sicherungsring	2		0911,10,06,00	Federring	2
17	0912,15,90,00	Sicherungsring	2				
18	0903,10,73,00	Flachrundschrabe	8				
	0907,10,10,00	6kt-Mutter	8				
	0911,10,10,00	Federring	8				



1121-348

RAFFER- UND QUERFÖRDERANTRIEB

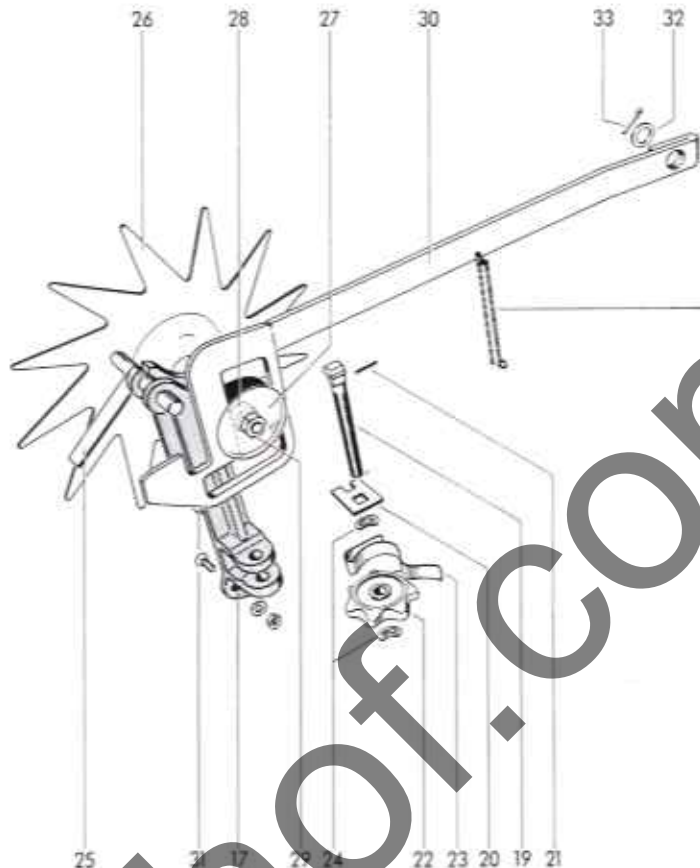
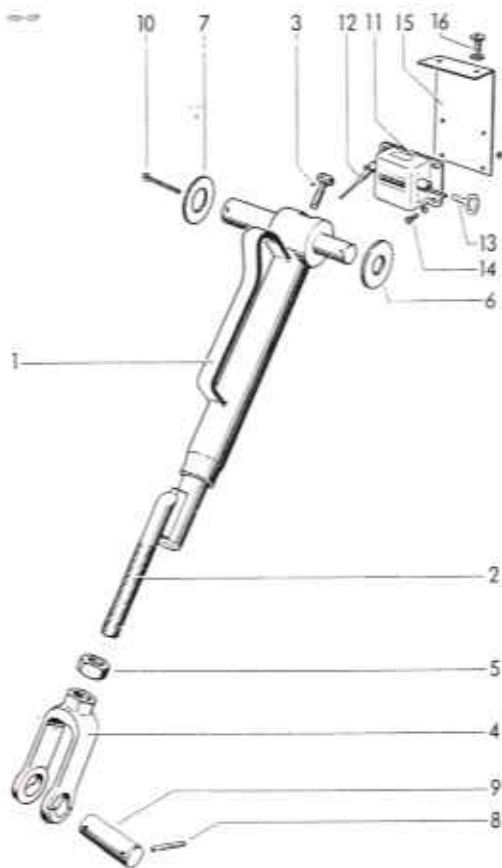
1	0719,13,00,00	Lager	2	20	0336,17,00,00	Klemmscheibe	3
2	0922,12,61,00	Rillenkugellager	2	21	0902,10,26,00	Zylinderschraube	3
3	0922,12,58,00	Rillenkugellager	2	22	0911,10,08,00	Federring	3
4	0922,12,59,00	Rillenkugellager	2	23	1122,20,04,08	6kt-Welle	1
5	0910,73,70,00	Paßscheibe nach Bedarf	2	24	0912,82,28,00	Stelling	1
6	0910,73,72,00	Paßscheibe nach Bedarf	2	25	0904,63,44,00	Gewindestift	1
7	0910,73,11,00	Paßscheibe	20	26	0907,10,08,00	6kt-Mutter	1
8	0912,10,40,00	Sicherungsring	2	27	1122,20,04,05	6kt-Welle	1
9	0307,77,00,00	Kegelritzel	2	28	0912,10,26,00	Sicherungsring	2
10	0307,76,00,00	Kegelrad	2	29	0901,80,72,00	Sicherungsschraube	4
11	0912,15,80,00	Sicherungsring	2	30	0907,81,10,00	Sicherungsmutter	4
12	0710,54,00,00	Flanschlager	1	31	0901,80,65,00	Sicherungsschraube	4
13	0712,16,00,00	Stahlager	1	32	0901,70,41,00	6kt-Paßschraube	4
14	0922,12,59,00	Rillenkugellager	2	33	0907,81,12,00	Sicherungsmutter	4
15	0307,59,00,00	Kegelrad	2	34	1121,20,51,14	Sperrblech	1
16	0915,62,70,00	Spannhülse	2		0901,20,66,00	6kt-Schraube	2
17	0910,73,10,00	Paßscheibe nach Bedarf			0907,10,08,00	6kt-Mutter	2
18	0910,73,12,00	Paßscheibe nach Bedarf			0911,10,08,00	Federring	2
19	1121,20,03,01	Stirnrad	1				



QUERFÖRDERER UND RAFFER

1	1121,34,01,00	Kurbel mit Nr. 2	2	20	0940,72,62,00	Blattfeder	2
2	0901,11,05,00	6kt-Schraube	2	21	0940,72,63,00	Blattfeder	2
	0907,10,10,00	6kt-Mutter	2	22	1116,33,03,46	Klaue	1
	0911,10,10,00	Federring	2	23	0901,11,80,00	6kt-Schraube	4
3	1121,34,02,01	Lagerblech	2		0907,10,12,00	6kt-Mutter	4
4	0924,20,01,00	Flanschlager	2	24	1116,33,03,79	Sicherungsblech	4
5	0903,10,41,00	Flachrandschraube	6	25	1116,33,03,55	Lagerbolzen	1
	0907,10,08,00	6kt-Mutter	6	26	0901,20,68,00	6kt-Schraube	1
	0911,10,08,00	Federring	6	27*	0907,80,08,00	Sicherungsmutter zu Nr.26	1
6	0901,20,64,00	6kt-Schraube	8	28	1121,34,04,00	Schwinge mit Nr. 29	2
	0907,10,08,00	6kt-Mutter	8	29	0920,12,49,00	Laufbuchse	4
	0911,10,08,00	Federring	8	30	1121,34,05,01	Querverbindung	2
7	0910,80,18,00	Scheibe	20	31	0901,20,68,00	6kt-Schraube	8
8	1121,34,03,01	Raffertager kpl. mit Nr.9+10	2		0907,10,08,00	6kt-Mutter	8
9	0920,15,43,00	Laufbuchse	4		0911,10,08,00	Federring	8
10*	0926,10,42,00	Kegelschmiernippel zu Nr.8	2	32	0338,90,00,00	Prisma	4
11	1116,33,03,77	Lasche	4	33	1121,34,05,08	Bolzen	2
12	1116,33,03,36	+Lasche Funktionsmaß 86	4	34	0901,10,62,00	6kt-Schraube	4
	1116,33,03,71	+Lasche Funktionsmaß 84	4		0907,10,08,00	6kt-Mutter	8
	1116,33,03,92	+Lasche Funktionsmaß 88	4		0911,10,08,00	Federring	4
	1116,33,03,94	+Lasche Funktionsmaß 87	4	35	1121,34,06,02	Beilage	3
	1116,33,03,95	+Lasche Funktionsmaß 85	4	36	1121,34,07,01	Zinken	1
13	1116,33,03,38	Bolzen	2	37	1122,34,08,01	Zinken	3
14	0916,11,13,00	Splint	4	38	0901,21,50,00	6kt-Schraube	8
15	1121,34,03,11	Bolzen	2	39*	0907,80,12,00	Sicherungsmutter zu Nr.38	8
16	1116,33,03,37	Bolzen	2	40	1121,34,10,01	Klaue	1
17	0910,80,86,00	Scheibe	8	41	1121,34,10,05	Stecker	1
18	0912,10,20,00	Sicherungsring	8	42	0916,22,06,00	Federsicherung	1
19	0940,72,61,00	Blattfeder	3	43	0937,19,07,00	Sicherungsschnur	1
19a	0940,72,66,00	Blattfeder	1				

+ = nur paarweise lieferbar

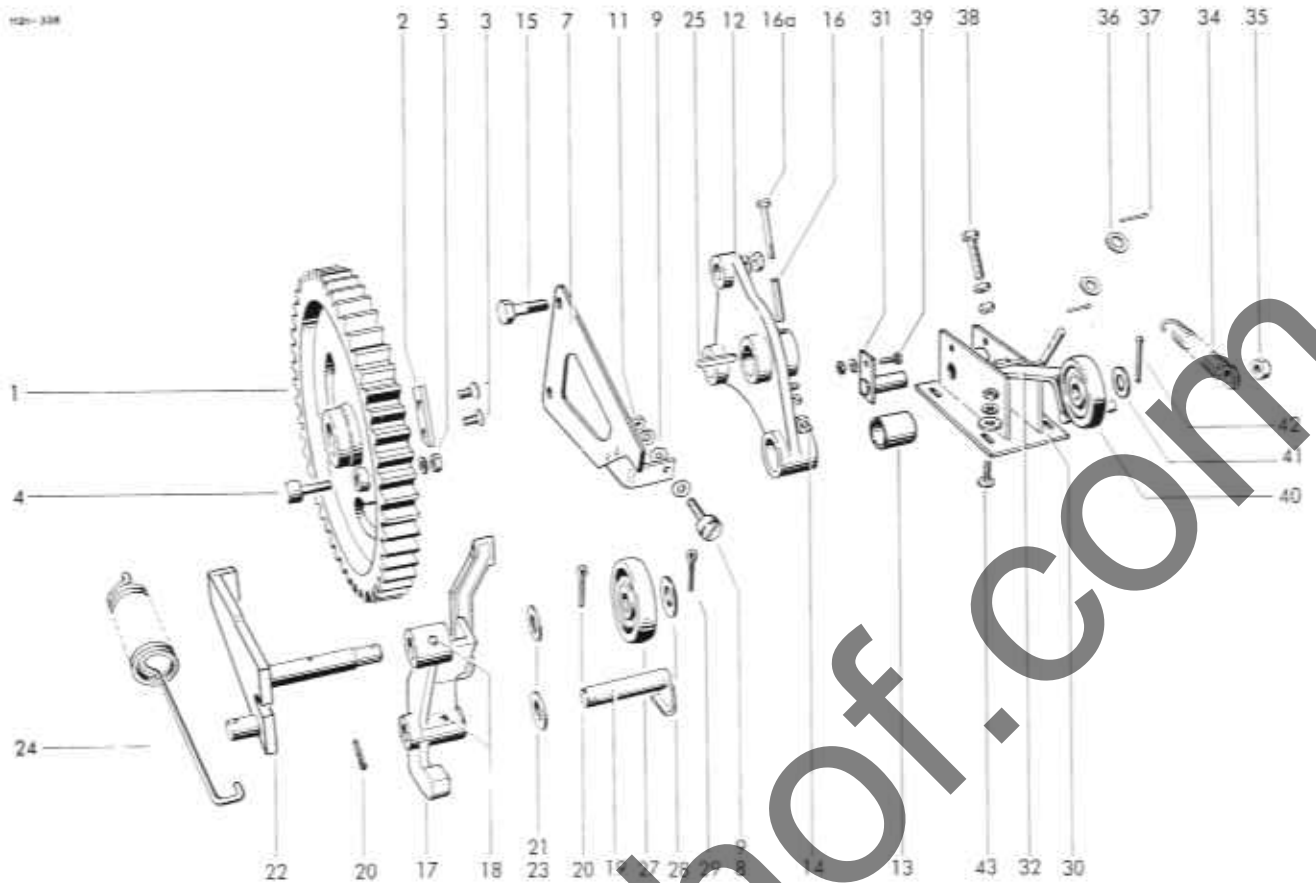


NADELSTEUERUNG

1-5	1121,22,08,01	Nadelzugstange kpl.	1
1-3	1121,22,08,02	Zugstange kpl.	1
1	1121,22,08,03	Führungsstück	1
2	1121,22,08,21	Stange	1
3	0901,98,10,00	Abreißschraube	1
4	0728,02,00,00	Gabel	1
5	0907,10,20,00	6kt-Mutter	1
6	0910,84,26,00	Scheibe	1
7	0910,15,26,00	Scheibe	1
8	0915,51,58,00	Spannhülse	1
9	1116,26,51,06	Bolzen	1
10	0916,11,15,00	Splint	2
BALLENZÄHLER UND ZUBEHÖR			
11	0995,10,31,00	Ballenzähler	1
12	0995,10,34,00	Federhebel zum Ballenzähler	1
13	0995,10,33,00	Schlüssel zum Ballenzähler	1
14	0902,24,24,00	Zylinderschraube	4
	0910,10,04,00	Scheibe	4
	0907,22,04,00	6kt-Mutter	4
15	1121,22,90,06	Halter	1
16	0902,30,63,00	Linsenschraube	2
	0907,10,06,00	6kt-Mutter	2
	0910,15,06,00	Scheibe	2
	0911,10,06,00	Federring	2

BINDERAUSLÖSUNG

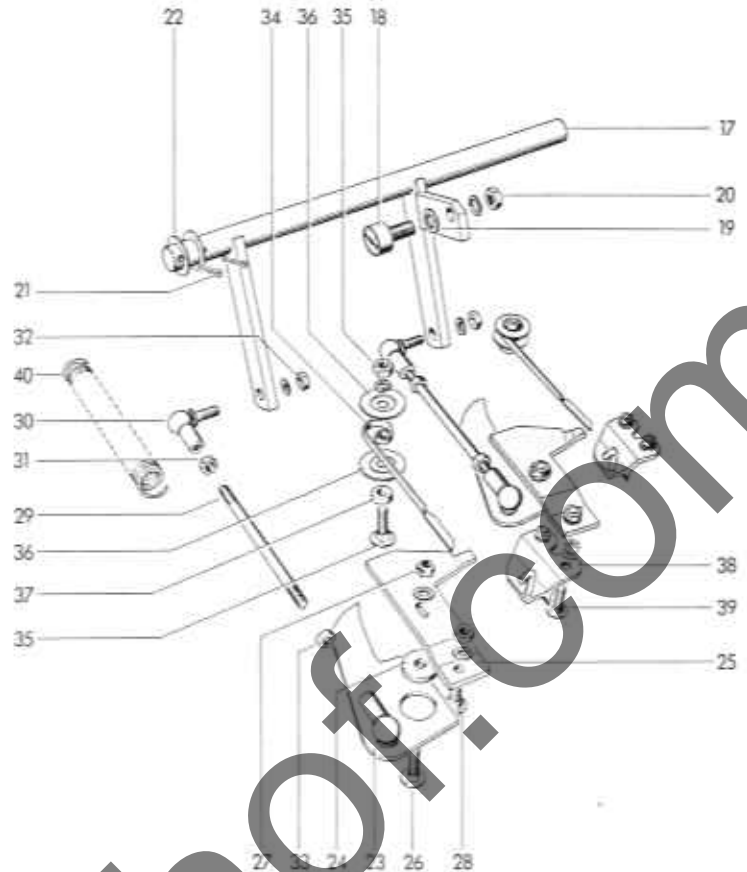
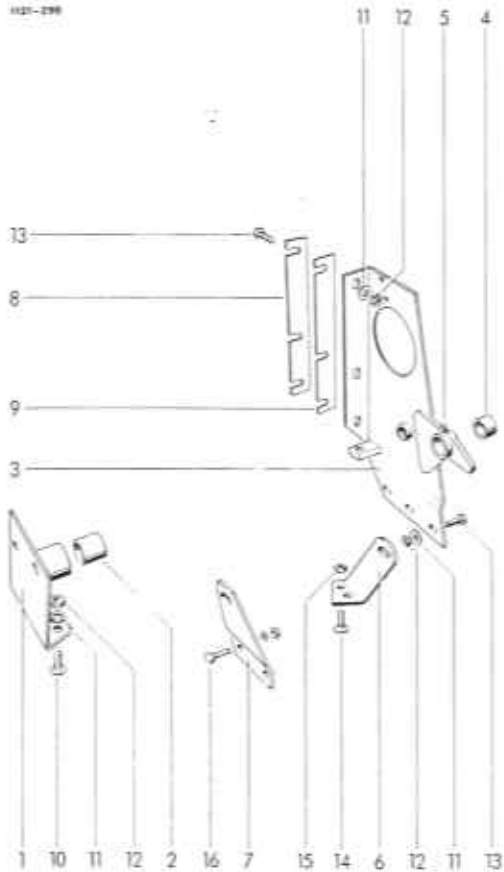
17-29	1110,22,11,01	Ballenlängenregler kpl.	1
17-25	1105,22,11,02	Längenregler	1
17	1109,22,11,03	Zackenradlager	1
18*	0920,10,62,00	Laufbuchse zu Nr. 17	2
19-21	1105,22,11,06	Reglerschraube kpl.	1
19	0903,23,33,00	Hammerschraube	1
20	1105,22,11,08	Drehsicherung	1
21	0915,50,51,00	Spannhülse	1
22	0720,01,00,00	Sterngriff-Mutter	1
23	0940,63,44,00	Federklipp	1
24	0911,30,10,00	Federscheibe	2
25	1105,22,11,13	Riegel	1
26-29	1110,22,11,59	Auslöseantrieb kpl.	1
26	1110,22,11,60	Zackenrad	1
27	0324,91,00,00	Scheibe	2
28	0362,09,00,00	Transportrolle	1
29	0907,10,10,00	6kt-Mutter	1
30	1121,22,13,26	Schaltstange	1
31	0903,10,71,00	Flachrundschrabe	2
	0907,10,10,00	6kt-Mutter	2
	0911,10,10,00	Federring	2
32	0910,30,19,00	Scheibe	1
33	0916,11,12,00	Splint	1
34	0940,20,36,00	Zugfeder	1



BINDERKUPPLUNG

1-6	1121,25,02,01	Binderontriebsrad kpl.	1	24	0940,24,87,00	Zugfeder	1
1		Binderrad nicht einzeln lieferbar		25	0913,10,58,00	Paßfeder	1
2	1121,25,02,06	Einsatz	1	27	0726,14,00,00	Rolle	1
3	0902,60,42,00	Senkschraube	2	28	0910,15,18,00	Scheibe	1
4	0924,51,18,00	Kurvenrolle	1	29	0916,10,97,00	Splint	1
5	0907,10,08,00	6kt-Mutter	1				
	0911,10,08,00	Federring	1				
6*	0926,10,41,00	Schmierlippel zu Nr. 7	1				
7-11	0940,74,40,00	Kupplungsfeder kpl.	1				
7	0940,74,39,00	Blattfeder	1				
8	0924,51,18,00	Kurvenrolle	1				
9	0910,15,09,00	Scheibe	2				
11	0907,10,08,00	6kt-Mutter	1				
	0911,10,08,00	Federring	1				
12	1121,25,02,23	Mitnehmer kpl. mit Nr. 13+14	1				
13	0920,10,26,00	Laufbuchse	1				
14	0926,11,07,00	Erschlagrippel	1				
15	0901,21,51,00	6kt-Schraube	2				
	0907,10,13,00	6kt-Mutter	2				
	0911,10,12,00	Federring	2				
16	0915,15,86,00	Spannhülse	1				
16a	0907,10,14,00	6kt-Schraube	1				
	0907,10,05,00	6kt-Mutter	1				
	0911,10,05,00	Federring	1				
17	1121,25,02,33	Arretierhebel kpl. mit Nr. 19	1				
18	0926,10,41,00	Schmierlippel	2				
19	1121,25,02,38	Bolzen	1				
20	0916,11,12,00	Splint	2				
21	0910,80,92,00	Scheibe	1				
22	1121,25,02,43	Hebel	1				
23	0910,30,19,00	Scheibe	1				
				30-39	1122,25,06,01	Sperrblock kpl.	1
				30	1122,25,06,02	Haltebock	1
				31	1122,28,05,06	Bolzen	1
				32+33	1122,25,06,13	Bügel kpl.	1
				32	1122,25,06,14	Hebel	1
				33*	0920,12,41,00	Laufbuchse zu Nr.32	2
				34	0940,29,90,00	Zugfeder	1
				35	0907,80,10,00	Sicherungsmutter	1
				36	0910,15,11,00	Scheibe	2
				37	0916,10,68,00	Splint	2
				38	0901,90,52,00	6kt-Schraube	1
					0907,10,10,00	6kt-Mutter	2
				39	0901,20,66,00	6kt-Schraube	1
					0907,10,08,00	6kt-Mutter	1
					0911,10,10,00	Federring	1
				40	0726,10,00,00	Rolle	1
				41	0910,15,18,00	Scheibe	1
				42	0916,10,97,00	Splint	1
				43	0903,10,41,00	Flachrundschraube	4
					0907,10,08,00	6kt-Mutter	4
					0910,40,09,00	Scheibe	4
					0911,10,08,00	Federring	4

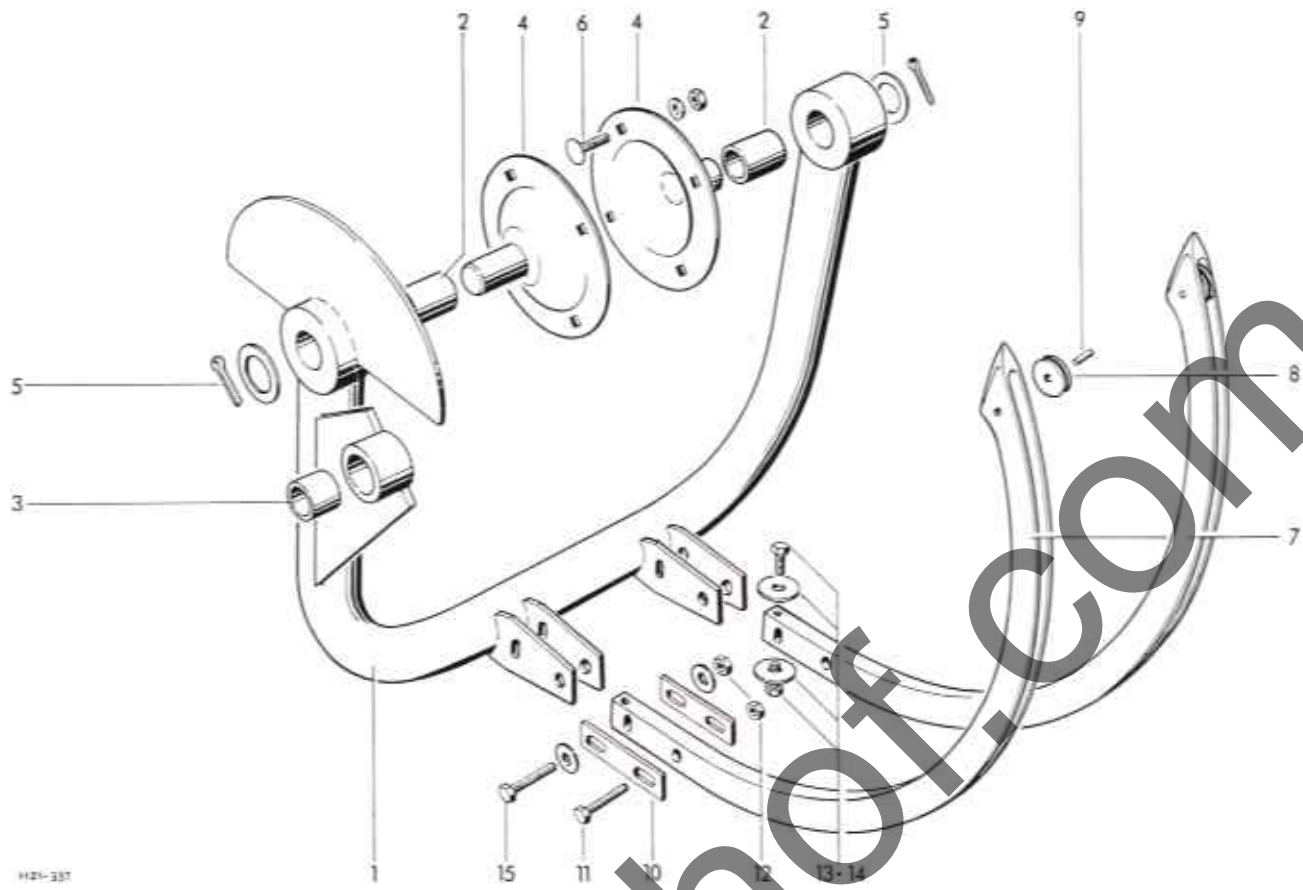
BINDER-SPERRBLOCK



LAGERRAHMEN FÜR GARNBINDER

1	1121.01.01.01	Stützlager mit Nr. 2	1	22	0910.15.22.00	Scheibe	2
2	0920.14.21.00	Laufbuchse	1	23	1121.22.01.14	Garnanleger mit Nr.23a	2
3	1121.21.01.15	Stützlager kpl. mit Nr.4+5	1	23a*	0919.62.94.00	Sicherungsbügel zu Nr.23	2
4	0920.14.21.00	Laufbuchse	1	24	1121.22.01.18	Lagerscheibe	2
5	0926.11.08.00	Einschlagrippel	1	25	0363.05.00.00	Garnführungsplatte	2
6	1121.21.01.12	Binderrahmen-Halter	1	26	0903.10.43.00	Flachrundschraube	2
7	1122.21.01.13	Binderrahmen-Halter	1	26	0910.15.09.00	Scheibe	2
8	1121.21.51.02	Beilage 2 mm dick; n. Bedarf	1	27	0907.80.08.00	Sicherungsmutter	2
9	1121.21.51.03	Beilage 1 mm dick; n. Bedarf	1	28	0903.10.41.00	Flachrundschraube	2
10	0903.10.71.00	Flachrundschraube	2	28	0907.10.08.00	6kt-Mutter	2
11	0910.15.11.00	Scheibe	7	29	0911.10.08.00	Federring	2
12	0907.80.10.00	Sicherungsmutter	7	29	0904.28.28.00	Stiftschraube	2
13	0901.21.10.00	6kt-Schraube	5	30	0919.64.29.00	Winkelgelenk	2
14	0903.10.41.00	Flachrundschraube	2	31	0907.10.08.00	6kt-Mutter	2
15	0907.80.09.00	Sicherungsmutter	2	32	0907.10.08.00	6kt-Mutter	2
16	0901.20.68.00	6kt-Schraube	2	32	0911.10.08.00	Federring	2
	0907.10.08.00	6kt-Mutter	2	33	0907.50.09.00	6kt-Mutter	2
	0911.10.08.00	Federring	2	34	0940.74.61.00	Garnsperrfeder	2
				35	0903.10.43.00	Flachrundschraube	2
					0907.10.08.00	6kt-Mutter	2
					0911.10.08.00	Federring	2
				36	1121.22.01.33	Scheibe	4
				37	1121.22.01.34	Scheibe	2
17	1122.22.07.48	Gestänge kpl. mit Nr.16-20	1	38	1109.22.01.37	Garnabzugsplatte	2
18	0924.51.18.00	Kurvenrolle	1	39	0903.10.16.00	Flachrundschraube	4
19	0910.15.09.00	Scheibe	1		0907.10.06.00	6kt-Mutter	4
20	0907.10.08.00	6kt-Mutter	1		0911.10.06.00	Federring	4
	0911.10.08.00	Federring	1		0940.23.47.00	Zugfeder	1
21	0916.11.12.00	Splint	2	40			

GARNSTEUERUNG



H21-337

NADELSCHWINGE

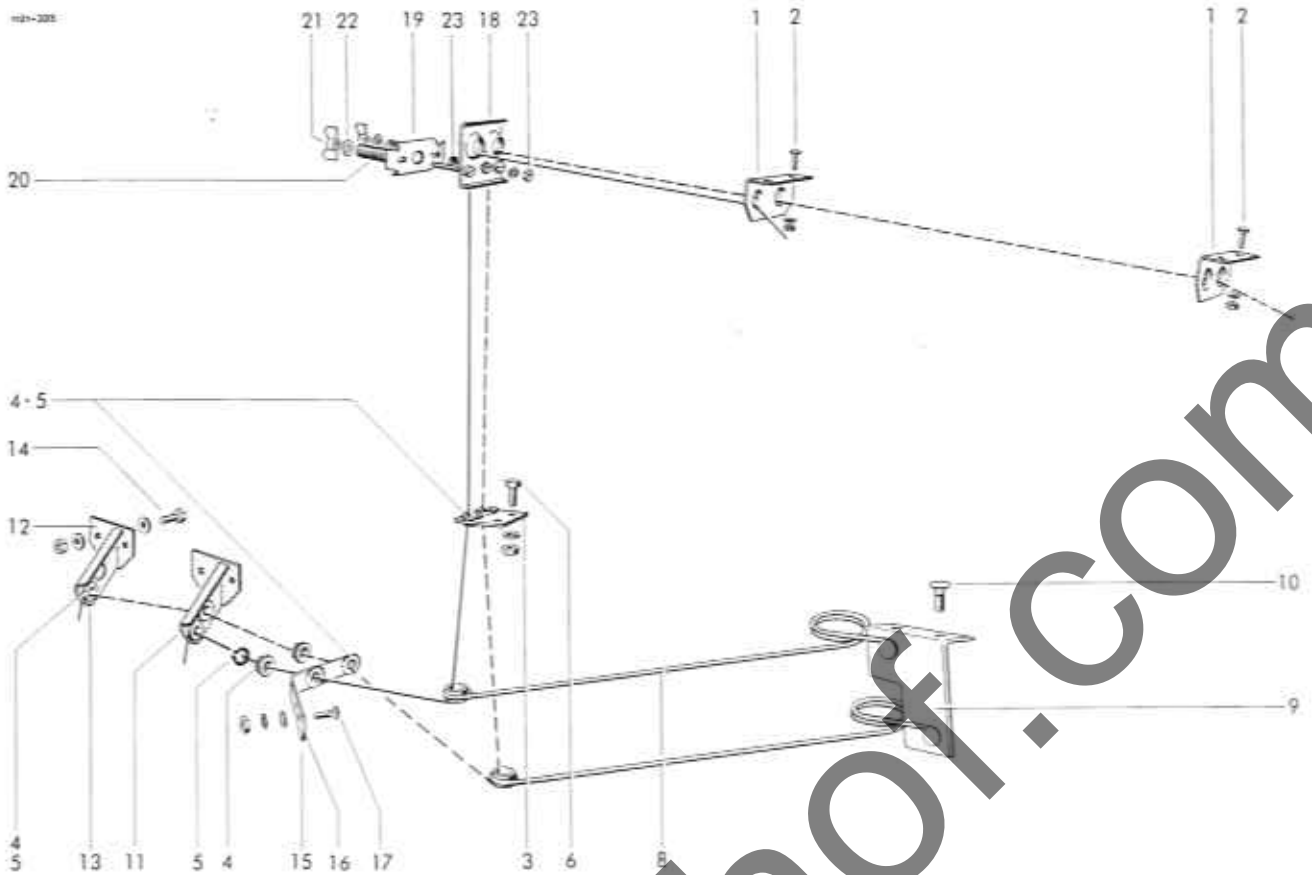
GARNBINDERNADEL

1	1122,29,06,01	Nadelschwinge kpl. mit Nr. 2+3	1
2	0920,13,27,00	Laufbuchse	2
3	0920,13,25,00	Laufbuchse	1
4	1121,22,03,12	Lagerflansch	2
5	0910,15,26,00	Scheibe	2
	0916,11,24,00	Splint	2
6	0903,10,41,00	Flachrundschrabe	8
	0907,80,08,00	Sicherungsmutter	8
	0910,60,08,00	Scheibe	8

7	1122,22,04,12	Nadel kpl. mit Nr. 8+9	2
8	0324,02,00,00	Nadelrolle	2
9	1101,22,08,18	Bolzen	2
10	1109,22,03,05	Beilage	4
11	0901,21,12,00	6kt-Schraube	2
12	0907,80,10,00	Sicherungsmutter	4
13	0901,20,68,00	6kt-Schraube	4
14	0324,81,00,00	Schelbe	4
15	0901,21,13,00	6kt-Schraube	2
	0910,15,11,00	Scheibe	4

o 1122,22,04,12 nur paarweise montieren
 x 1122,22,04,12 nur paarweise montieren

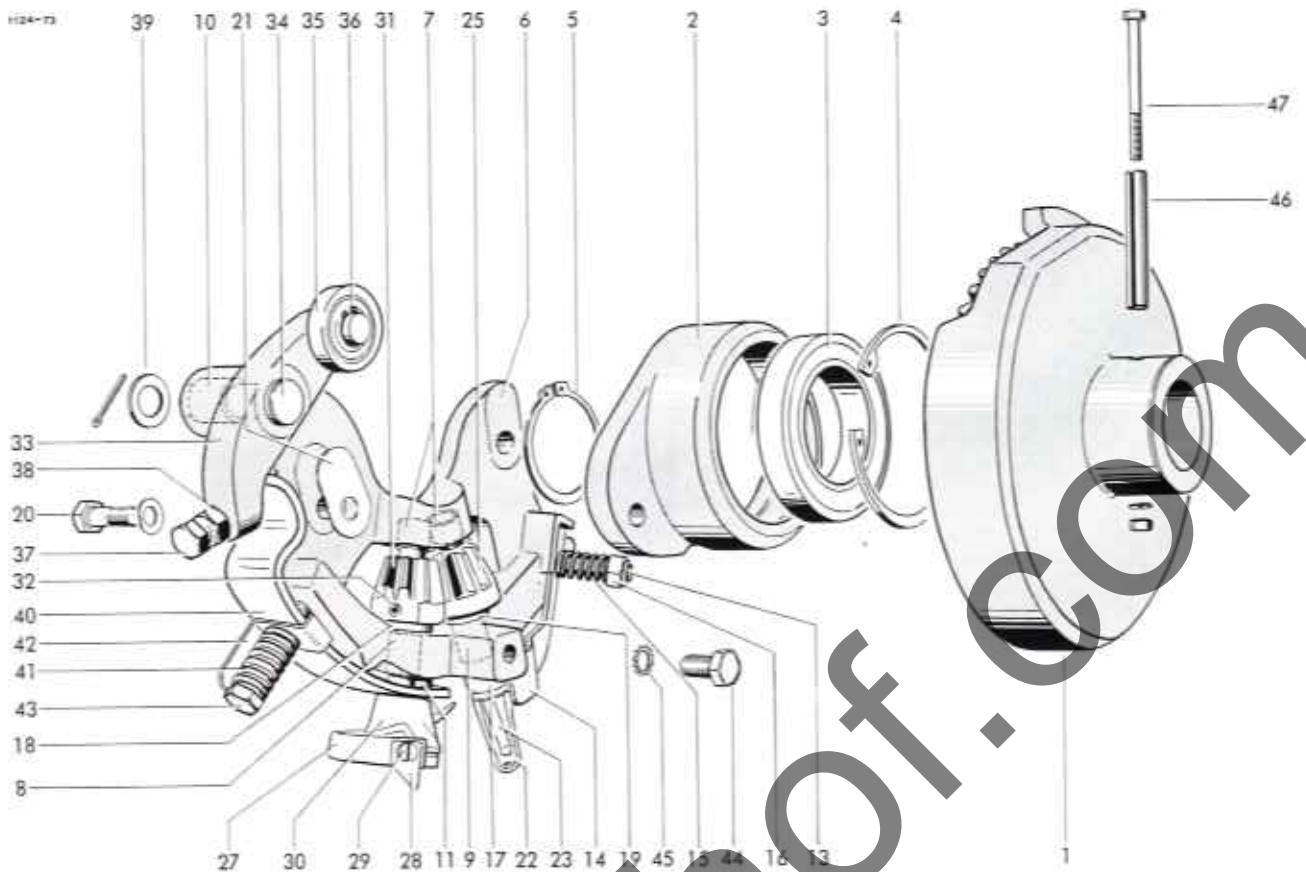
www.bonhofs.com



GARNFÜHRUNG

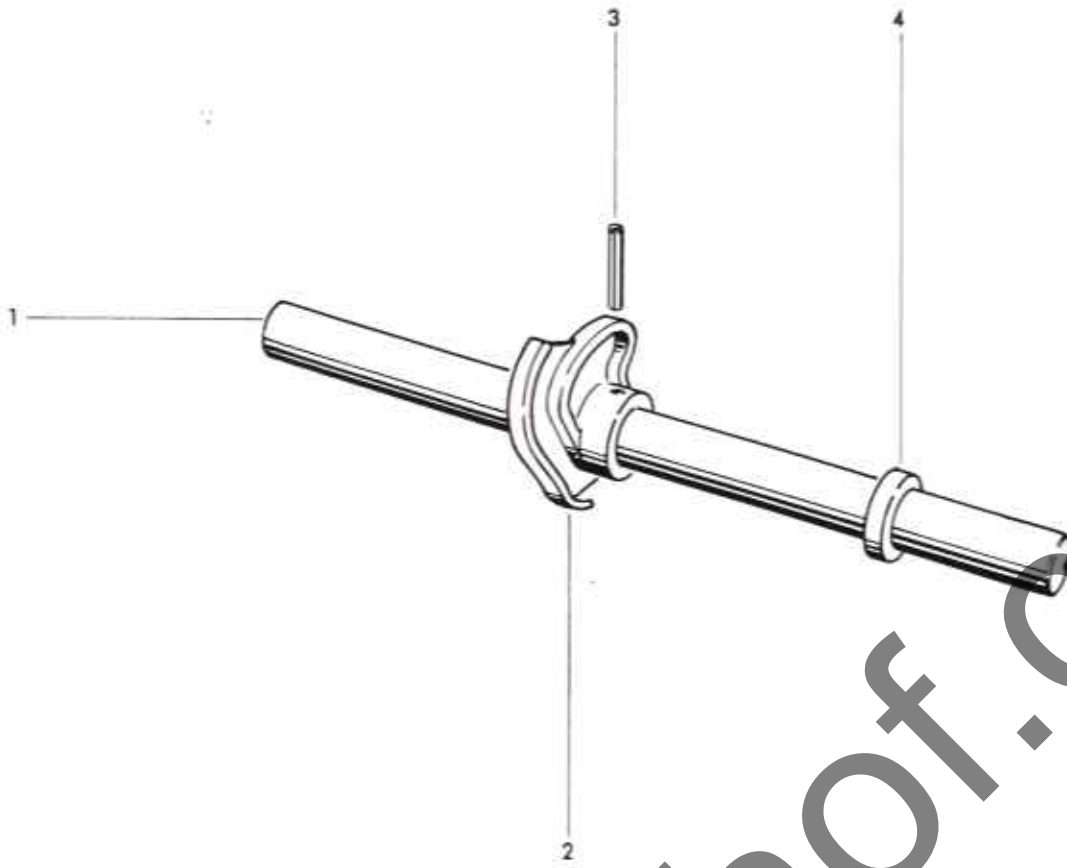
1	0937,52,49,00	Doppelöse	2	14	0901,20,47,00	6kt-Schraube	4
2	0902,30,63,00	Linsenschraube	4		0907,10,06,00	6kt-Mutter	4
	0907,10,06,00	6kt-Mutter	4		0910,10,06,00	Scheibe	4
	0911,10,06,00	Federring	4		0911,10,06,00	Federring	4
3	1115,22,16,13	Garnführungshalter kpl. mit Nr. 4,5	1	15	1122,22,05,51	Ösenhalter mit Nr. 4,5,16	1
				16	1122,22,05,52	Ösenhalter	1
4	0361,08,00,00	Garnführungsöse	9	17	0903,10,15,00	Flachrundschraube	2
5	0912,10,20,00	Sicherungsring	9		0907,10,06,00	6kt-Mutter	2
6	0903,10,15,00	Flachrundschraube	2		0910,10,06,00	Scheibe	2
	0907,10,06,00	6kt-Mutter	2		0911,10,06,00	Federring	2
	0910,10,06,00	Scheibe	2				
	0911,10,06,00	Federring	2				
18	0940,52,99,00	Garnspannfeder	2				
9	1122,22,05,22	Anschlußwinkel	1	18-23	1116,22,14,00	Garnbremse	1
10	0903,10,15,00	Flachrundschraube	4	18	1116,22,14,01	Lochplatte	1
	0907,10,06,00	6kt-Mutter	4	19	1116,22,14,05	Andruckplatte	1
	0911,10,06,00	Federring	4	20	0940,10,71,00	Druckfeder	2
11	1121,22,05,27	Garnführungshalter kpl. mit Nr. 4,5,12	1	21	0908,31,06,00	Flügelmutter	2
				22	0910,40,06,00	Scheibe	2
12	1121,22,05,30	Halter	2	23	0901,20,45,00	6kt-Schraube	1
13	1121,22,05,38	Garnführungshalter kpl. mit Nr. 4,5,12	1		0907,10,06,00	6kt-Mutter	2
					0910,15,06,00	Scheibe	1

GARNBREMSE



KNÜPFERAPPARAT

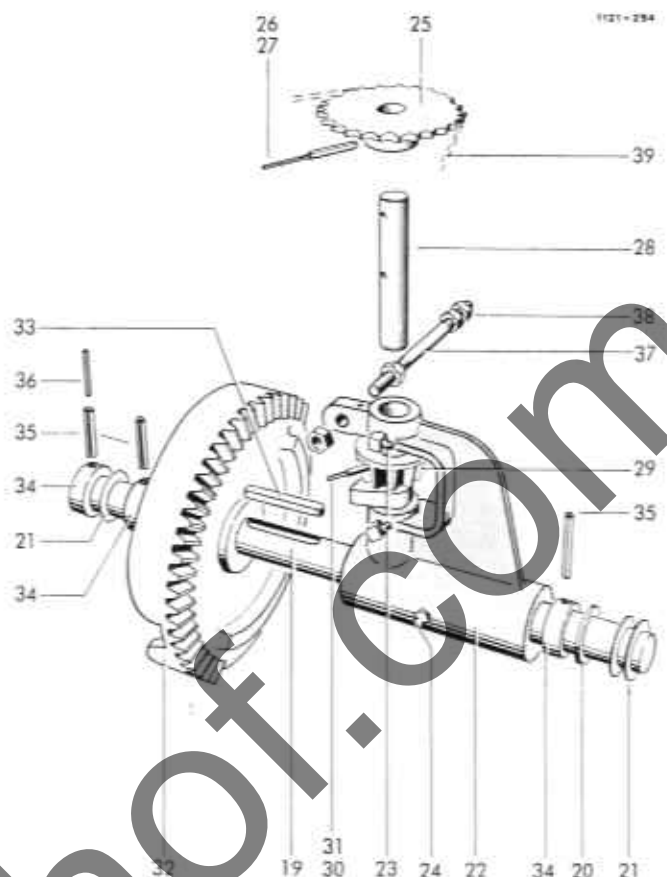
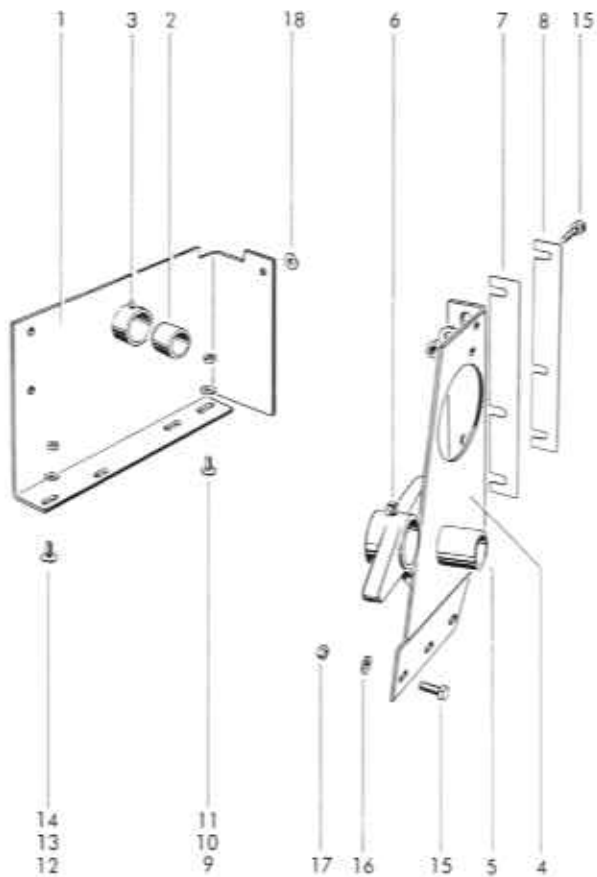
1-47	1122,72,00,00	Knüpferrapparat	2	25	0764,04,00,00	Kegelrad	2
1-5	1122,72,01,01	Tellerrad mit Lager kpl.	2	26*	0915,51,32,00	Spannhülse zu Nr.25	2
1	0765,30,00,00	Tellerrad	2	27-32	1120,72,10,00	Garnhalter mit Kegelrad	2
2-4	1120,72,01,03	Lagerflansch kpl.	2	27	1120,72,10,01	Garnhalter mit Nr.28+29	2
2	0764,17,00,00	Lagerflansch	2	28	0982,10,02,00	Messer	2
3	0922,12,50,00	Rillenkugellager	2	29	0902,24,60,00	Zylinderschraube	2
4	0912,15,80,00	Sicherungsring	2	30	0364,18,00,00	Garnhalterklammer	2
5	0912,10,50,00	Sicherungsring	2	31	0764,04,00,00	Kegelrad	2
6	1120,72,08,01	Rahmen kpl. mit Nr.7-14	2	32	0915,51,32,00	Spannhülse	2
7	0920,10,81,00	Laufbuchse	4	33-36	1120,72,05,01	Spannhebel kpl.	2
8	0920,10,82,00	Laufbuchse	2	33+34	1120,72,05,02	Winkelhebel kpl.	2
9	0920,10,83,00	Laufbuchse	2	33	0764,19,00,00	Winkelhebel	2
10	0920,11,25,00	Laufbuchse	2	34	0917,31,50,00	Bolzen	2
11	0915,52,04,00	Spannhülse	2	35	0924,50,05,00	Laufrolle	2
12	0915,51,36,00	Spannhülse	2	36	0912,10,15,00	Sicherungsring	2
	0915,50,57,00	Spannhülse	2	37	0901,90,52,00	6kt-Schraube	2
13	0904,20,45,00	Stiftschraube	2	38	0907,80,10,00	Sicherungsmutter	2
14	0940,74,26,00	Blattfeder	2	39	0910,30,17,00	Scheibe	2
15	0940,12,70,00	Druckfeder	2		0916,10,97,00	Splint	2
16	0907,40,10,00	Sicherungsmutter	2	40	0940,67,91,00	Blattfeder	2
17	0364,32,00,00	Knüpferbuchse	2	41	0940,13,61,00	Druckfeder	2
18	0922,93,19,00	Axiallager	2	42	1120,72,05,15	Winkel	2
19	0910,89,12,00	Anlaufscheibe	2	43	0901,11,08,00	6kt-Schraube	2
20	0901,70,21,00	Paßschraube	4	44	0901,21,06,00	6kt-Schraube	2
	0911,30,12,00	Federscheibe	4		0910,15,11,00	Scheibe	2
21	0910,90,12,00	Ausgleichscheibe n. Bedarf		45	0911,40,10,00	Zahnscheibe	2
22-26	1101,23,02,00	Knüpferrad mit Kegelrad	2	46	0915,51,88,00	Spannhülse	2
22	1101,23,02,01	Knüpferrad kpl. mit Nr.23+24	2	47	0901,10,16,00	6kt-Schraube	2
23	1101,23,02,05	Knüpferrad	2		0907,10,05,00	6kt-Mutter	2
24*	0915,51,26,00	Spannhülse zu Nr.22	2		0911,10,05,00	Federring	2



111-216

BINDERANTRIEBSWELLE, GAERN

1	1122,25,01,01	Binderwelle	1	3	0915,51,86,00	Spannhülse	1
2	0762,35,00,00	Steuerscheibe	1	4	1122,25,01,01	Distanzring	1

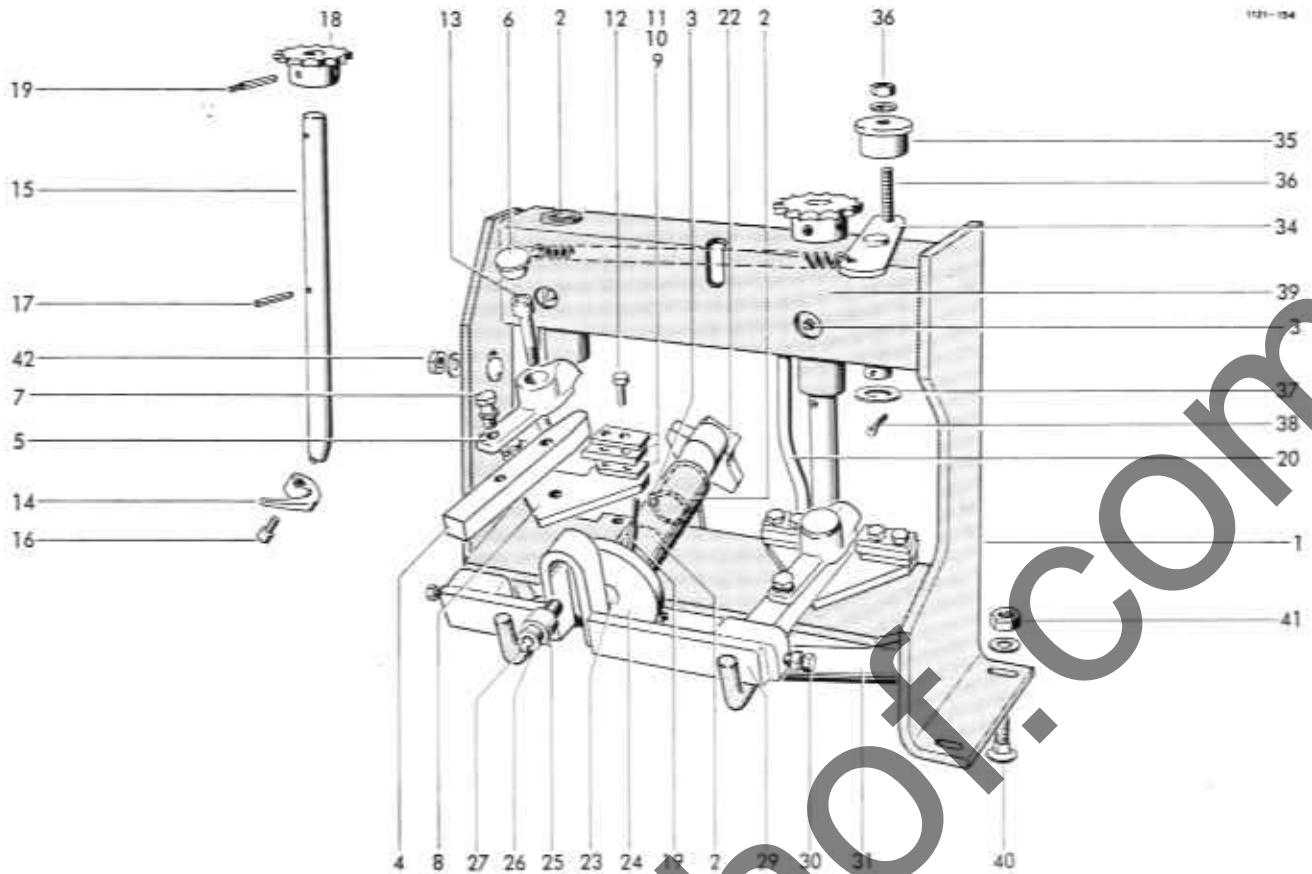


LAGERRAHMEN FÜR DRAHTBINDUNG

1	1122,27,01,01	Stützlagerwand kpl. mit Nr. 2+3	1
2	0920,14,21,00	Laufbuchse	1
3	0926,11,07,00	Einschlagnippel	1
4	1121,21,01,15	Stützlager kpl. mit Nr. 5+6	1
5	0920,14,21,00	Laufbuchse	1
6	0926,11,08,00	Einschlagnippel	1
7	1121,21,51,02	Beilage nach Bedarf	1
8	1121,21,51,03	Beilage nach Bedarf	1
9	0903,10,71,00	Flachrundschraube	2
10	0910,15,11,00	Scheibe	2
11	0907,80,10,00	Sicherungsmutter	2
12	0903,10,41,00	Flachrundschraube	2
13	0910,15,09,00	Scheibe	2
14	0907,80,08,00	Sicherungsmutter	2
15	0901,21,10,00	6kt-Schraube	5
16	0910,15,11,00	Scheibe	5
17	0907,80,10,00	Sicherungsmutter	5
18	0324,70,00,00	Scheibe 1 mm dick, nach Bedarf, zu Nr. 8 oder 9	

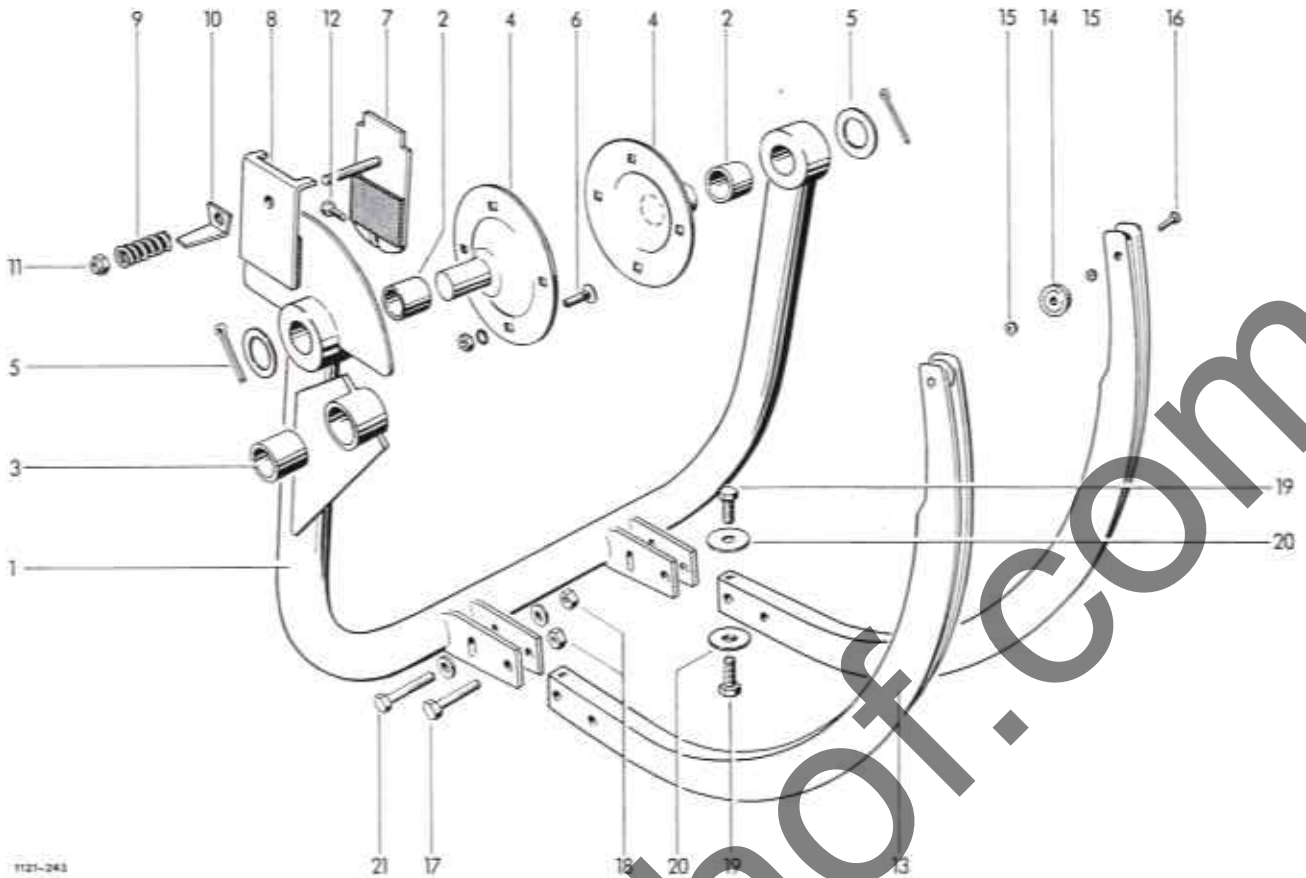
BINDERANTRIEBSWELLE, DRAHT

19	1122,28,01,01	Binderwelle	1
20	0324,30,00,00	Ausgleichscheibe 4 mm dick	1
21	0910,84,31,00	Scheibe 0,5 mm dick	3
22	1122,28,01,10	Lagerrahmen mit Nr. 23+24	1
23	0926,10,12,00	Kegelschmiernippel	2
24	0926,10,11,00	Kegelschmiernippel	1
25	0308,27,00,00	Kettenrad	1
26	0915,51,58,00	Spannhülse	1
27	0915,50,77,00	Spannhülse	1
28	1105,29,05,28	Welle	1
29	0766,14,00,00	Kegelrad	1
30	0915,51,56,00	Spannhülse	1
31	0915,50,75,00	Spannhülse	1
32	0766,15,00,00	Tellerrad	1
33	0913,30,64,00	Keil	1
34	1121,25,01,12	Stelling	3
35	0915,51,86,00	Spannhülse	3
36	0915,51,37,00	Spannhülse	1
37	1105,29,05,39	Spannschraube	1
38	0907,10,12,00	6kt-Mutter	4
39	0934,15,32,00	Rollenkette	1
40*	0934,64,67,00	gekr. Glied zu Nr. 39	
41*	0934,64,27,00	Innenglied zu Nr. 39	
42*	0934,64,87,00	Steckglied zu Nr. 39	



VERDRILLAPPARAT

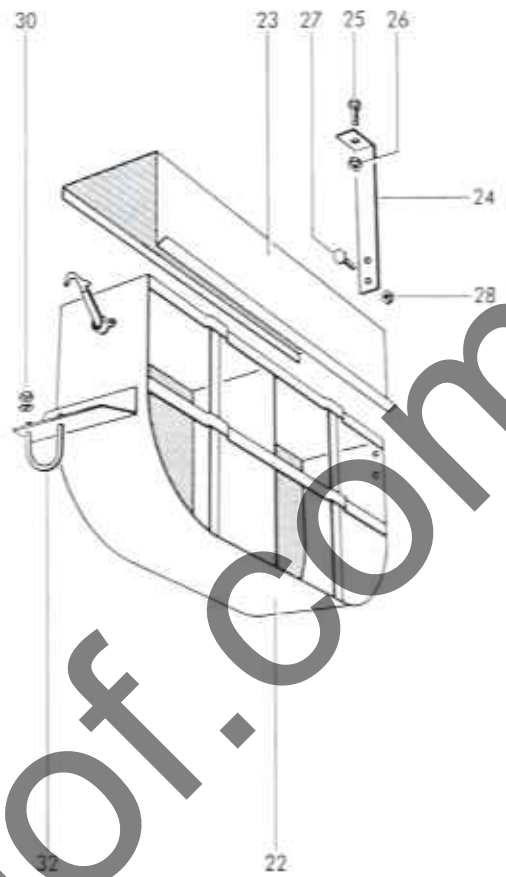
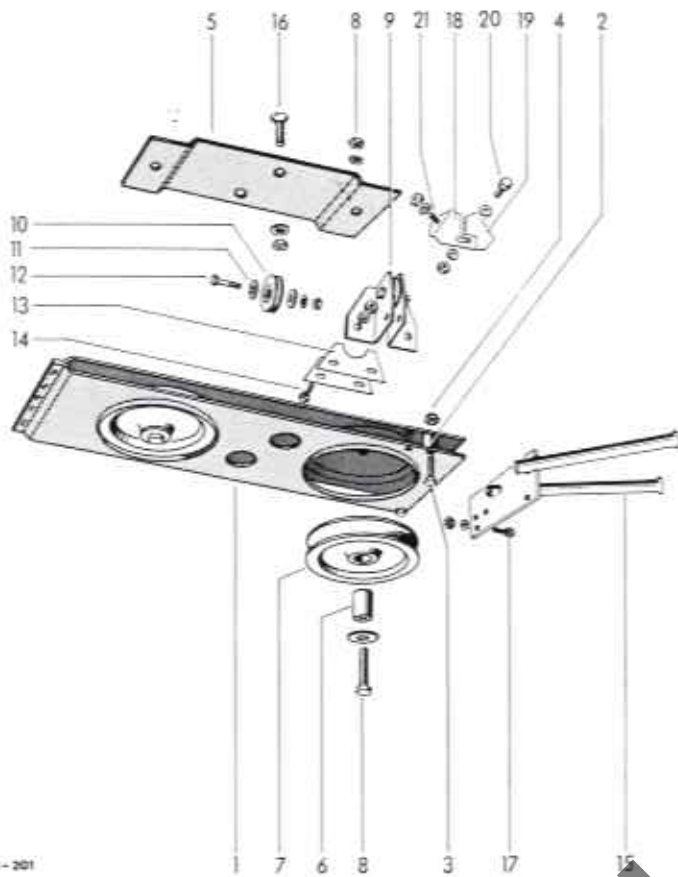
1-39	1122,29,01,00	Verdrillapparat kpl.	1	22	0766,11,00,00	Kreuznocken	1
1	1122,29,01,01	Drillrahmen kpl. mit Nr.2+3	1	23	1105,29,03,48	Welle	1
2	0920,12,33,00	Laufbuchse	1	24-28	1105,29,03,49	Kurbelscheibe kpl.	1
3	0926,10,01,00	Kegelschmiernippel	1	24	1105,29,03,49	Kurbelscheibe	1
4-13	1105,29,03,13	Drahtklemme kpl.	2	25	0326,17,00,00	Rolle	1
4-7	1105,29,03,14	Scherhebel kpl.	2	26	1105,29,03,52	Rollenbolzen kpl. mit Nr.27	1
4	1105,29,03,15	Schermelßer	2	27	0926,10,01,00	Kegelschmiernippel	1
5	1109,29,01,66	Drahtabweiser kpl. mit Nr.6	2	28+	0907,10,10,00	6kt-Mutter zu Nr. 26	1
6	0938,90,50,00	Schutzstopfen	2		0911,10,10,00	Federring	1
7	0901,20,66,00	6kt-Schraube	2	29	1105,29,03,58	Kuppelstange	1
	0911,10,08,00	Federring	2	30	0901,50,14,00	6kt-Schraube	4
8-12	1105,29,03,19	Klemmsatz kpl.	2		0907,10,08,00	6kt-Mutter	4
8	1105,29,03,20	Scherplatte	2	31	1105,29,03,33	Walze	2
9	1105,29,03,21	Distanzplatte	4	32+	0901,10,74,00	6kt-Schraube zu Nr. 31	2
10	1105,29,03,22	Klemmplatte	4		0907,10,08,00	6kt-Mutter	2
11	1105,29,03,23	Richtplatte	4	34-38	1109,29,01,70	Kettenspanner kpl.	1
12	0901,20,71,00	6kt-Schraube	8	34	1109,29,01,71	Hebel	1
	0907,10,08,00	6kt-Mutter	8	35	0326,23,00,00	Umlenkrolle	1
	0911,10,08,00	Federring	8	36	0901,21,13,00	6kt-Schraube	1
13	0902,10,70,00	Zylinderschraube	2		0907,10,10,00	6kt-Mutter	1
	0907,23,70,00	6kt-Mutter	2		0911,10,10,00	Federring	1
	0910,10,70,00	Scheibe	2	37	0910,10,21,00	Scheibe	1
14-17	1105,29,03,37	Drahtdriller kpl.	2	38	0916,10,99,00	Splint	1
14	0937,13,98,00	Drillhaken	2	39	0940,22,09,00	Zugfeder	1
15	1105,29,03,39	Hakenschaft	2	40	0903,10,72,00	Flachrundschrabe	2
16	0902,10,21,00	Zylinderschraube	2	41	0907,80,10,00	Sicherungsmutter	2
17	0915,51,56,00	Spannhülse	2		0910,15,11,00	Scheibe	2
18	0308,26,00,00	Kettenrad	2	42	0903,10,71,00	Flachrundschrabe	2
19	0915,51,58,00	Spannhülse zu Nr.18,22,24	4		0907,10,10,00	6kt-Mutter	2
	0915,50,77,00	Spannhülse zu Nr.18,22,24	4		0911,10,10,00	Federring	2
20	1105,29,03,44	Leiftange	2				
21+	0907,10,10,00	6kt-Mutter zu Nr.20	2				
	0911,10,10,00	Federring	2				



1121-243

NADELSCHWINGE

1	1122,29,06,01	Nadelschwinge kpl. mit Nr. 2+3	1	10	1105,29,10,16	Winkel	1
2	0920,13,27,00	Laufbuchse	2	11	0907,80,10,00	Sicherungsmutter	1
3	0920,13,25,00	Laufbuchse	1	12	0902,16,24,00	Zylinderschraube	1
4	1121,22,03,12	Lagerflansch	2				
5	0910,15,26,00	Scheibe	2				
	0916,11,24,00	Splint	2	13	1116,29,03,01	Nadel kpl. mit Nr. 14-16	2
6	0903,10,41,00	Flachrundschraube	8	14	0924,53,01,00	Drahtführungsrolle	2
	0907,80,08,00	Sicherungsmutter	8	15	0910,80,06,00	Scheibe	4
	0910,60,08,00	Scheibe	8	16	0914,20,71,00	Senkniet	2
				17	0901,21,13,00	6kt-Schraube	2
				18	0907,80,10,00	Sicherungsmutter	4
				19	0901,20,68,00	6kt-Schraube	4
				20	0324,81,00,00	Schelbe	4
				21	0901,21,14,00	6kt-Schraube	2
					0910,15,11,00	Scheibe	4
NADELBREMSE							
7	1122,22,10,01	Bremssacke	1				
8	1122,22,10,10	Bremssacke	1				
9	0940,14,21,00	Druckfeder	1				
DRAHTBINDERNADEL							



1121-201

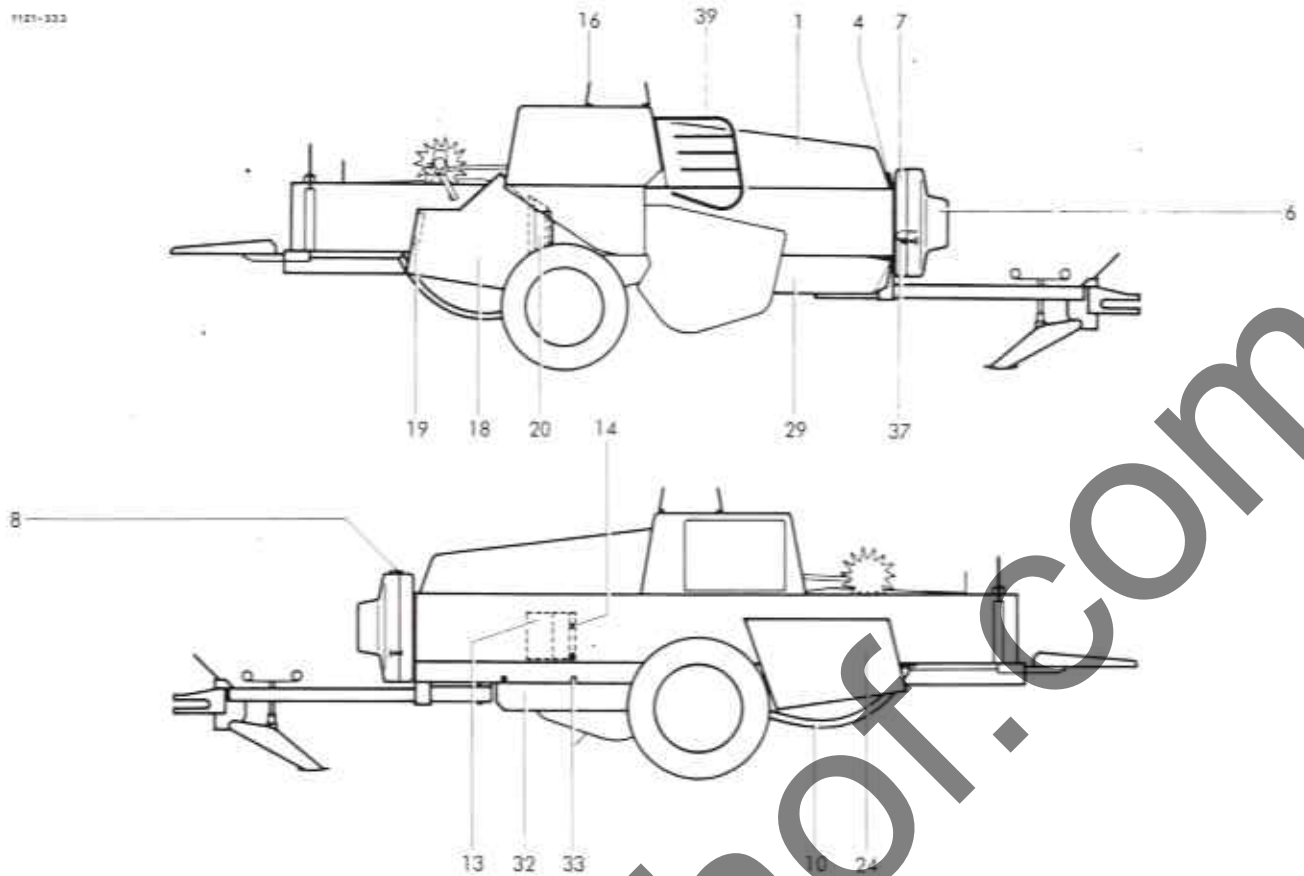
DRAHTFÜHRUNG

1	1116,29,04,01	Lenkrollenrahmen	
2	1116,29,04,04	Distanzröhrchen	
3	0901,20,51,00	6kt-Schraube	
4	0907,80,06,00	Sicherungsmutter	
5	1122,29,05,07	Rahmenhalter	
6	1116,29,04,09	Buchse	
7	0726,06,00,00	Seilrolle	
8	0901,20,73,00	6kt-Schraube	
	0907,10,08,00	6kt-Mutter	
	0910,40,09,00	Scheibe	
	0911,10,08,00	Federring	
9	1122,29,05,15	Doppelspurrolle kpl.	mit Nr. 10-12
10	0924,53,01,00	Drahtführungsrolle	
11	0910,80,06,00	Scheibe	
12	0901,20,45,00	6kt-Schraube	
	0907,10,06,00	6kt-Mutter	
	0911,10,06,00	Federring	
13	1122,29,05,06	Beilage n. Bedarf	mind.
14	0901,20,51,00	6kt-Schraube	
	0907,10,06,00	6kt-Mutter	
	0911,10,06,00	Federring	
15	1109,29,14,23	Doppelführungsrohr	
16	0902,50,86,00	Senkschraube	
	0907,10,10,00	6kt-Mutter	
	0911,10,10,00	Federring	

17	0901,20,47,00	6kt-Schraube	3
18	0907,10,06,00	6kt-Mutter	3
19	0911,10,06,00	Federring	3
18-20	1122,29,05,29	Führungswinkel kpl.	2
18	1122,29,05,30	Führungswinkel	2
19	1122,29,05,31	Führungswinkel	2
20	0901,20,45,00	6kt-Schraube	2
	0907,10,06,00	6kt-Mutter	2
	0910,15,06,00	Scheibe	2
21	0901,20,45,00	6kt-Schraube	4
	0907,10,06,00	6kt-Mutter	4
	0911,10,06,00	Federring	4

DRAHTBEHÄLTER

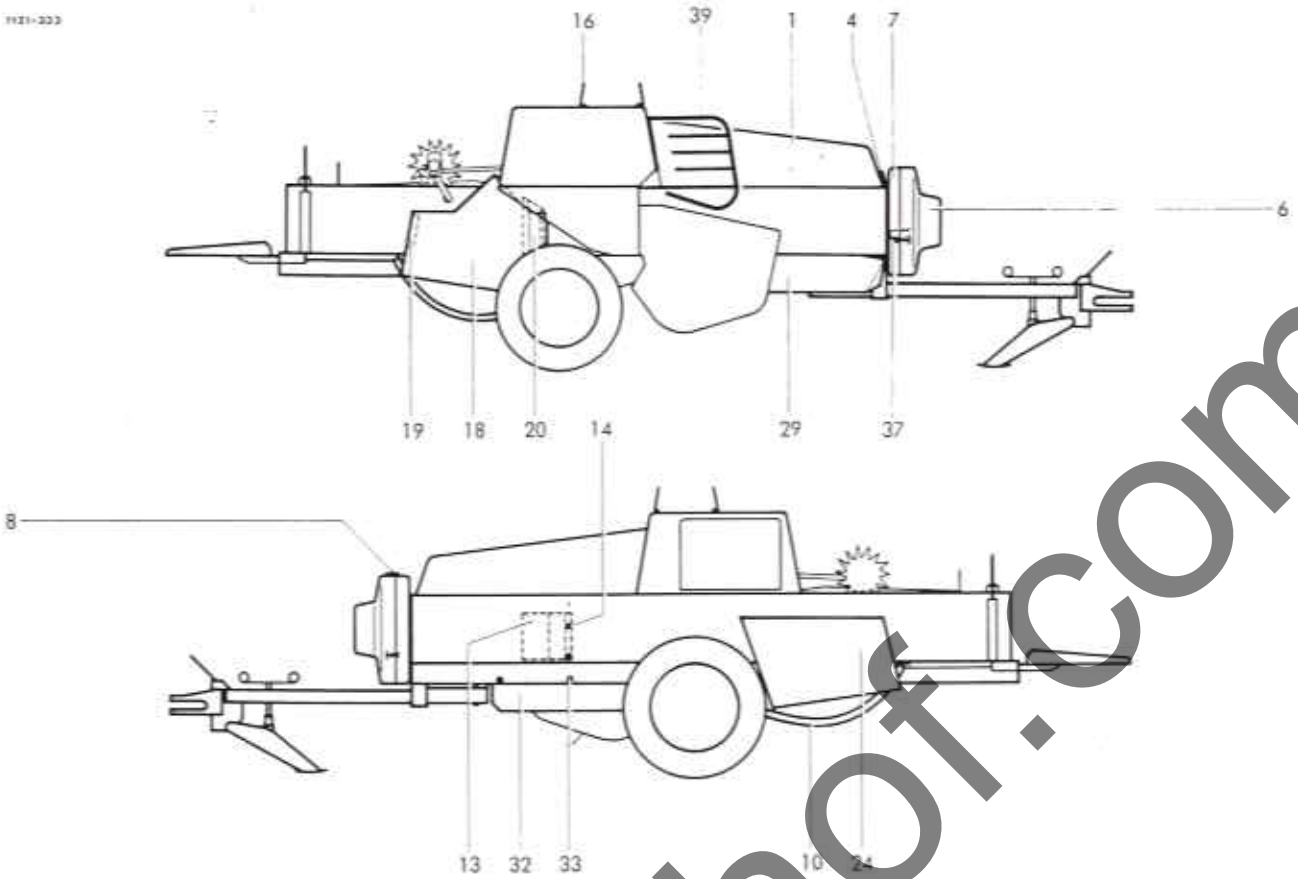
22	1119,29,13,00	Drahtbehälter mit Nr. 23	1
23	1105,29,12,18	Kastendeckel	1
24	1122,29,51,37	Strebe	1
25	0901,21,08,00	6kt-Schraube	1
26	0907,80,10,00	Sicherungsmutter	1
27	0903,10,41,00	Flachrundschrabe	2
28	0907,80,08,00	Sicherungsmutter	2
29	1105,29,51,32	Klemmbügel	2
30	0907,10,10,00	6kt-Mutter	4
	0911,10,10,00	Federring	4



SCHUTZVORRICHTUNGEN

1-4	1122,51,01,00	Kurbelschutzhaube	1	12*	0901,21,10,00	6kt-Schraube zu Nr.10	2
1	1122,51,01,01	Haube	1		0907,10,10,00	6kt-Mutter	2
2*	0938,31,52,00	Scharnier zu Nr. 1	2		0910,15,11,00	Scheibe	2
3*	0902,30,63,00	Linsschraube zu Nr. 2	4		0911,10,10,00	Federring	2
	0907,10,06,00	6kt-Mutter	6	13	1122,51,05,02	Leitblech Grundkörper innen	1
	0911,10,06,00	Federring	6				
4	0938,20,33,00	Haubenhalter	1	14	0901,20,64,00	6kt-Schraube	2
6-9	1128,51,02,00	Schwungscheibenschutz	1		0907,10,08,00	6kt-Mutter	2
6	0994,82,20,00	Schutztrichter	1		0911,10,08,00	Federring	2
7*	0903,10,15,00	Flachrundschrube zu Nr.6	4	15*	0910,80,18,00	Scheibe zu Nr.14	2
	0907,10,06,00	6kt-Mutter	4	16	1121,51,06,01	Schutzblech	2
	0911,10,06,00	Federring	4	17*	0901,20,64,00	6kt-Schraube zu Nr.16	4
8	1121,51,02,05	Schutzdeckel	1		0907,10,08,00	6kt-Mutter	4
9*	0901,20,66,00	6kt-Schraube zu Nr.8	4		0911,10,08,00	Federring	4
	0907,10,08,00	6kt-Mutter	4	18	1122,51,07,01	Schutzkasten	1
	0910,10,08,00	Scheibe	4	19	1121,51,07,07	Halter zu Nr.18	1
	0911,10,08,00	Federring	4	20	1122,51,07,11	Halter zu Nr.18	1
10	1122,51,01,01	Schutzbügel	1	21*	0903,10,41,00	Flachrundschrube zu Nr.18	2
11*	0901,21,10,00	6kt-Schraube zu Nr.10	2		0907,10,08,00	6kt-Mutter	2
	0907,10,10,00	6kt-Mutter	2		0911,10,08,00	Federring	2
	0911,10,10,00	Federring	2				

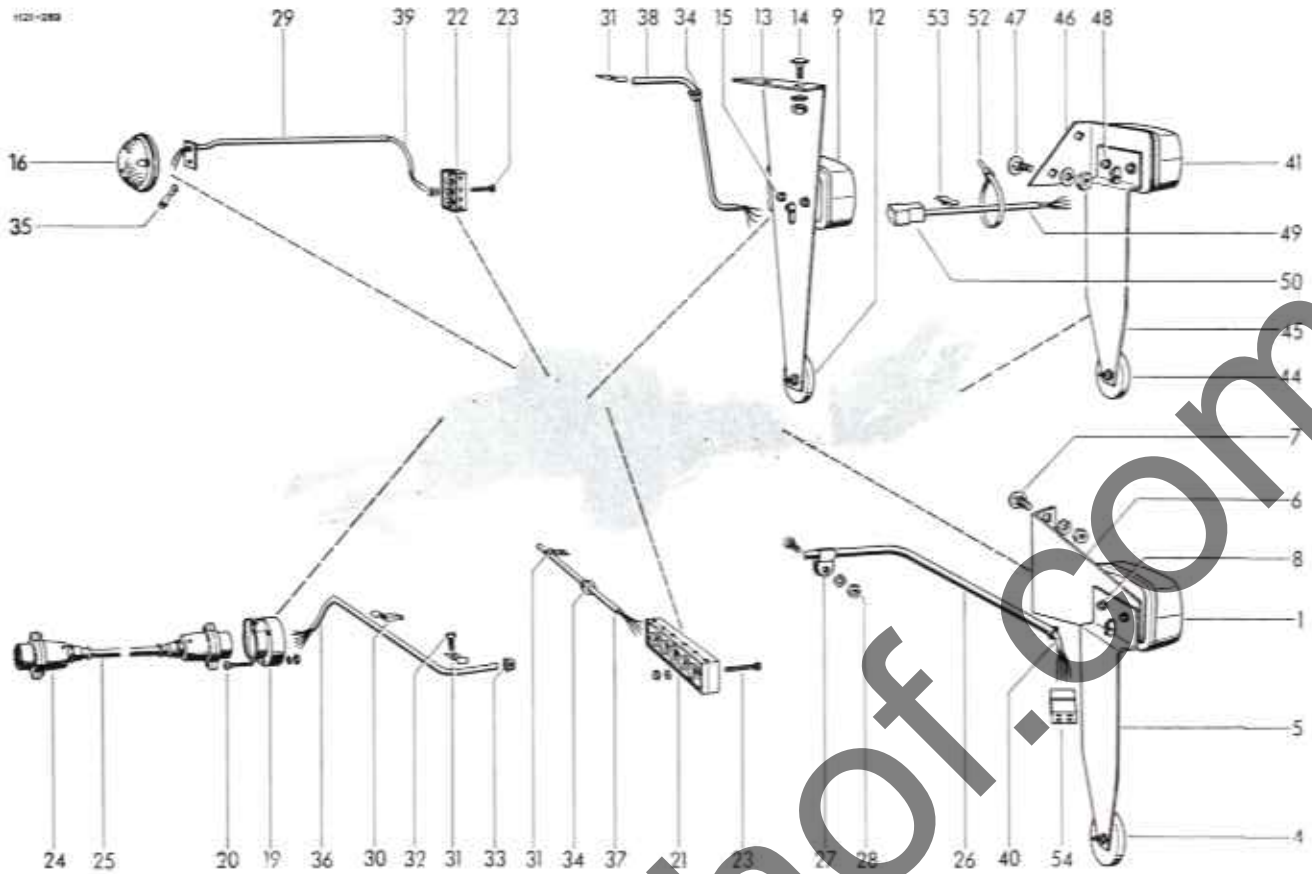
Fortsetzung K 11 / Continued K 11 / Continu  K 11



22*	0901,20,66,00	6kt-Schraube zu Nr,18	4	33	0901,20,45,00	6kt-Schraube zu Nr.32+38	2
	0911,10,08,00	Federring	4		0907,10,06,00	6kt-Mutter	2
23*	0910,80,18,00	Scheibe zu Nr,21 u,22	6		0910,64,06,00	Scheibe	2
24	1121,51,08,01	Schutzkasten	1		0911,10,06,00	Federring	2
25*	1121,51,07,07	Halter zu Nr,24	2	34*	0994,10,31,00	Unterlegkeil zu Nr,18	2
26*	0903,10,41,00	Flachrundschrabe zu Nr,24	4	35*	0994,10,32,00	Unterlegkeilhalter zu Nr,18	2
	0907,10,08,00	6kt-Mutter	4	36*	0902,24,45,00	Zylinderschraube zu Nr,18	2
	0911,10,08,00	Federring	4		0907,10,05,00	6kt-Mutter	4
27*	0901,20,66,00	6kt-Schraube zu Nr,24	4		0910,40,05,00	Scheibe	4
	0911,10,08,00	Federring	4		0911,10,05,00	Federring	4
28*	0324,02,00,00	Scheibe zu Nr,26 u,27	8	37	0936,73,50,00	PVC-Stahlseil	1
29	1122,51,09,01	Schutzblech	1	38*	1122,51,11,01	Schutzblech zu Nr, 24	1
30*	0937,10,03,00	Haken zu Nr,29	1	39	1122,51,12,01	Schutzbügel kpl.	1
31*	0901,20,45,00	6kt-Schraube zu Nr,29	3	40*	0938,90,70,00	Kegelstopfen zu Nr, 39	1
	0907,10,06,00	6kt-Mutter	3	41*	0901,20,66,00	6kt-Schraube zu Nr, 39	2
	0910,64,06,00	Scheibe	1		0910,80,18,00	Scheibe	2
	0911,10,08,00	Federring	3		0911,10,08,00	Federring	2
32	1122,51,09,08	Schutzblech	1				

Siehe auch K 10 / See also K 10 / Voyez aussi K 10

1121-289

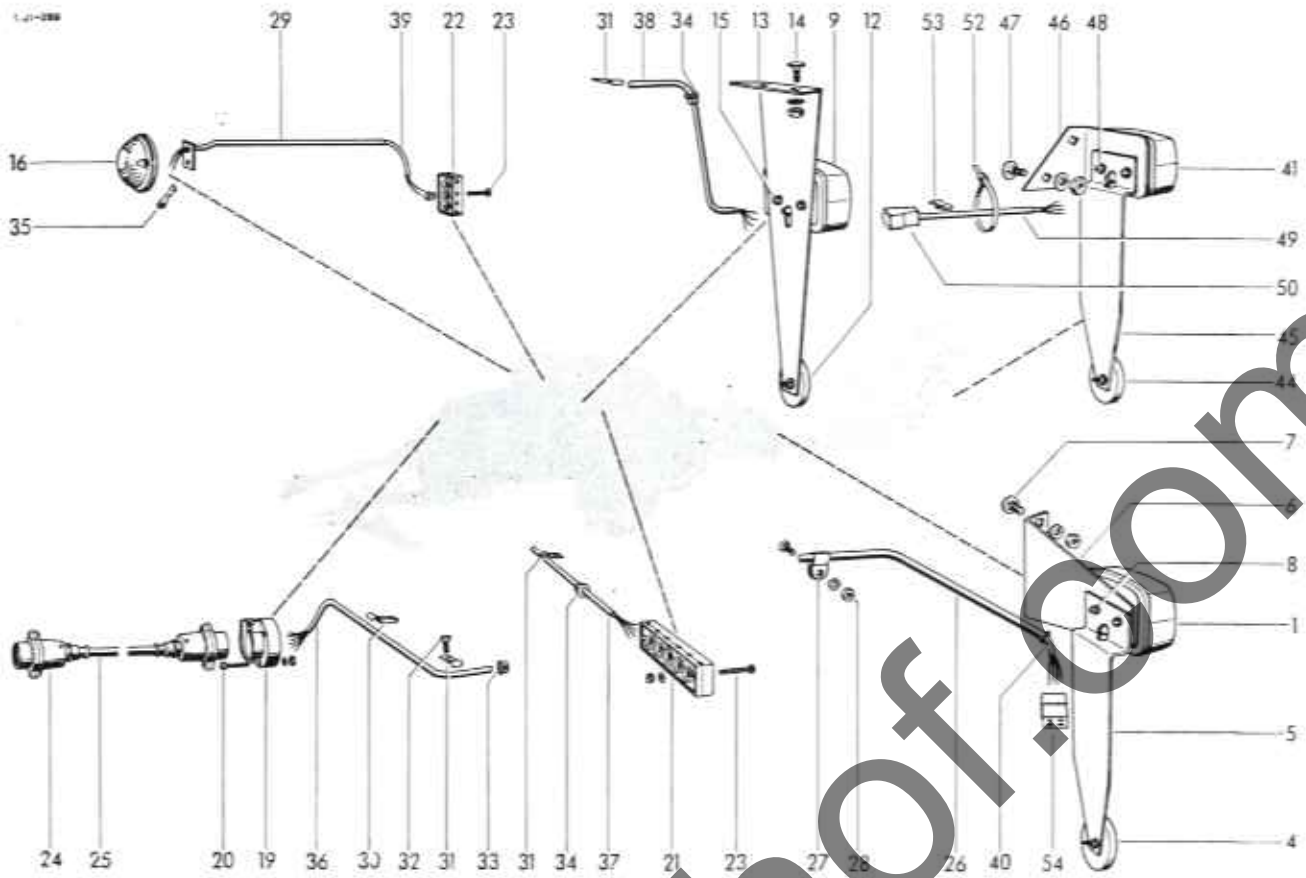


BELEUCHTUNG

1-8	1121,63,01,00	Leuchenträger kpl.	1	15a*	0902,24,43,00	Zylinderschraube zu Nr. 9	2
1	0974,10,01,00	Jakon-Leuchte	1		0907,10,05,00	6kt-Mutter	2
2*	0974,20,38,00	Glühlampe zu Nr. 1	2		0911,10,05,00	Federring	2
3*	0974,20,07,00	Glühlampe zu Nr. 1	1	16-18	0974,10,40,00	Leuchte kpl.	1
4	0974,42,01,00	Jakon-Rückstrahler	1	16	0974,10,41,00	Jakon-Leuchte	1
5	1121,63,01,07	Winkel	1	17*	0974,20,26,00	Glühlampe zu Nr. 16	1
6	1121,63,01,08	Winkel	1	18*	0902,24,47,00	Zylinderschraube zu Nr. 16	1
7	0903,10,70,00	Flachrundschrabe	2		0907,10,05,00	6kt-Mutter	1
	0907,10,10,00	6kt-Mutter	2		0910,15,05,00	Scheibe	1
	0911,10,10,00	Federring	2		0911,10,05,00	Federring	1
8	0902,24,45,00	Zylinderschraube	2	19+20	1121,63,04,00	Steckdose kpl.	1
	0907,10,05,00	6kt-Mutter	2	19	0972,46,01,00	Steckdose	1
	0911,10,05,00	Federring	2	20	0902,24,52,00	Zylinderschraube	3
9-15	1121,63,02,00	o Leuchenträger kpl.	1		0907,10,05,00	6kt-Mutter	3
9	0974,10,02,00	Jakon-Leuchte	1		0911,10,05,00	Federring	3
10*	0974,20,38,00	Glühlampe zu Nr. 9	2	21	0972,51,36,00	Leitungsverbinder	1
11*	0974,20,07,00	Glühlampe zu Nr. 9	1	22	0972,51,04,00	Leitungsverbinder	1
12	0974,42,01,00	Jakon-Rückstrahler	1	23	0902,24,31,00	Zylinderschraube	3
13	1121,63,02,07	o Halter	1		0907,10,04,00	6kt-Mutter	3
14	0903,10,40,00	o Flachrundschrabe	2		0911,10,04,00	Federring	3
	0907,10,08,00	6kt-Mutter	2	24+25	6117,35,04,01	Verbindungskabel	1
	0911,10,08,00	Federring	2	24	0972,46,02,00	Stecker	2
15	0902,24,45,00	Zylinderschraube	2	25	0972,16,86,00	Kunststoffkabel	1
	0907,10,05,00	6kt-Mutter	2	26	1116,63,06,22	Rohr	1
	0911,10,05,00	Federring	2	27	0938,50,12,00	Schelle	2

o Nur für Maschinen mit Drahtbindung

Fortsetzung K 21 / Continued K 21 / ContinuÉ K 21



28	0903,10,41,00	Flachrundschaube	2	42*	0974,20,38,00	Glühlampe zu Nr.41	2
	0907,10,08,00	6kt-Mutter	2	43*	0974,20,07,00	Glühlampe zu Nr.41	1
	0911,10,08,00	Federring	2	44	0974,42,01,00	Jakon-Rückstrahler	1
29	1121,63,06,56	Rohr	1	45	1121,63,01,07	Winkel	1
30	0972,62,12,00	Chassis-Kabelklemme	1	46	1121,63,08,08	Halter	1
31	0938,50,08,00	Schelle	9	47	0903,10,40,00	Flachrundschaube	2
32	0905,19,11,00	Swageformschraube	4		0907,10,08,00	6kt-Mutter	2
33	0972,60,02,00	Heyco-Schnappdurchführung	4		0911,10,08,00	Federring	4
34	0972,60,01,00	Heyco-Schnappdurchführung	2	48	0902,24,45,00	Zylinderschraube	2
35	0972,31,04,00	Kabelschuh	1		0907,10,05,00	6kt-Mutter	2
36	0972,16,31,00	Kunststoffkabel	1		0911,10,05,00	Federring	2
37	0972,14,29,00	Kunststoffkabel	1	49-51	0972,14,33,00	Kunststoffkabel kpl.	
38	0972,14,29,00	Kunststoffkabel	1	49	0972,14,33,00	Kunststoffkabel	1
38a*	0972,14,19,00	Kunststoffkabel	1	50	0972,38,50,00	Flachsteckergehäuse	1
38b*	0972,62,12,00	Chassis-Kabelklemme zu Nr.38	2	51*	0972,38,14,00	Flachstecker zu Nr.50	1
38c*	0938,50,08,00	Schelle zu Nr.38	1	52	0972,64,02,00	Kabelbinder	3
38d*	0910,10,05,00	Scheibe zu Nr.38	1	53	0972,62,11,00	Chassis-Kabelklemme	3
39	0972,12,10,00	Kunststoffkabel	1	54	0972,38,49,00	Steckhülsegehäuse	1
40	0972,14,54,00	Kunststoffkabel	1	55*	0972,38,15,00	Steckhülse zu Nr.54	4
41-48	1121,63,08,00	Leuchtenträger kpl.	1	56*	0974,46,01,00	Seltenstrahler	4
41	0974,10,91,00	Jakon-Leuchte	1				

* Nur für Maschinen mit Drahtführung

Siehe auch K 20/ See also K 20/ Voyez aussi K 20

TEIL-NR.	SEITE NR.	TEIL-NR.	SEITE NR.
0307.55.00.00....	D30 9	0718.89.00.00....	C10 1
0307.56.00.00....	D30 19	0719.11.00.00....	D20 9
0307.59.00.00....	E10 15	0719.13.00.00....	E10 1
0307.63.00.00....	D30 10	0719.32.00.00....	D31 61
0307.70.00.00....	C10 2	0719.41.00.00....	D30 18
0307.76.00.00....	E10 10	0720.01.00.00....	G10 22
0307.77.00.00....	E10 9	0726.06.00.00....	J40 7
0307.81.00.00....	D30 3	0726.10.00.00....	G20 40
0308.26.00.00....	J20 18	0726.14.00.00....	G20 27
0308.27.00.00....	J10 25	0728.02.00.00....	G10 4
0318.28.00.00....	D40 12	0730.30.13.00....	B12 52
0318.29.00.00....	D40 13	0730.32.00.00....	D30 32
0324.02.00.00....	K11 28*	0736.68.00.00....	C10 26
0324.26.00.00....	B20 21*	0736.74.00.00....	C40 8
0324.30.00.00....	J10 20	0736.77.00.00....	C10 18
0324.31.00.00....	D20 6	0736.78.00.00....	C10 14
0324.70.00.00....	J10 18	0736.79.00.00....	C10 15
0324.79.00.00....	B20 22*	0736.86.00.00....	B11 17
0324.81.00.00....	H20 14	0736.87.00.00....	B11 27
0324.81.00.00....	J30 20	0752.03.00.00....	C10 25
0324.91.00.00....	G10 27	0762.35.00.00....	H50 2
0325.20.00.00....	B20 16	0762.73.00.00....	C40 2
0325.56.00.00....	C10 23	0764.04.00.00....	H40 25
0325.90.00.00....	D20 11	0764.04.00.00....	H40 31
0326.02.00.00....	H20 8	0764.17.00.00....	H40 2
0326.17.00.00....	J20 25	0764.19.00.00....	H40 33
0326.23.00.00....	J20 35	0765.30.00.00....	H40 1
0327.88.00.00....	D20 8	0766.11.00.00....	J20 22
0328.20.00.00....	C10 12	0766.14.00.00....	J10 29
0328.22.00.00....	D31 65	0766.15.00.00....	J10 32
0328.32.00.00....	D30 26A	0901.10.14.00....	G20 16A
0328.35.00.00....	B11 20	0901.10.16.00....	H40 47
0328.36.00.00....	B11 30	0901.10.50.00....	B50 13*
0328.37.00.00....	B11 18	0901.10.50.00....	B50 25*
0328.38.00.00....	B11 28	0901.10.50.00....	D20 5
0328.39.00.00....	B11 19	0901.10.62.00....	F10 34
0328.39.00.00....	B11 29	0901.10.74.00....	J20 32*
0336.17.00.00....	E10 20	0901.11.05.00....	B52 4
0336.32.00.00....	B12 44	0901.11.05.00....	C30 11
0336.41.00.00....	D30 23A	0901.11.05.00....	F10 2
0336.43.00.00....	D31 54	0901.11.08.00....	H40 43
0336.51.00.00....	D31 51	0901.11.49.00....	A10 12
0338.30.00.00....	C30 9	0901.11.55.00....	B20 25
0338.90.00.00....	F10 32	0901.11.80.00....	F10 23
0339.31.00.00....	B12 41	0901.12.42.00....	B20 18
0361.08.00.00....	H30 4	0901.12.43.00....	D31 46
0362.09.00.00....	G10 28	0901.12.43.00....	D31 55
0363.05.00.00....	H10 25	0901.12.50.00....	A10 26
0364.18.00.00....	H40 30	0901.20.43.00....	C41 17*
0364.32.00.00....	H40 17	0901.20.45.00....	B45 14
0701.10.00.00....	D20 3	0901.20.45.00....	D40 21
0707.13.00.00....	C10 7	0901.20.45.00....	H30 23
0710.54.00.00....	E10 12	0901.20.45.00....	J40 20
0712.16.00.00....	E10 13	0901.20.45.00....	J40 21
0714.80.00.00....	D31 52	0901.20.45.00....	K11 31*

TEIL-NR.

SEITE NR.

TEIL-NR.

SEITE NR.

0901.20.45.00.....	K11	33	0901.21.11.00.....	C30	15
0901.20.47.00.....	C20	18	0901.21.11.00.....	C41	11
0901.20.47.00.....	C41	16	0901.21.12.00.....	D31	57
0901.20.47.00.....	D40	32	0901.21.12.00.....	H20	11
0901.20.47.00.....	H30	14	0901.21.13.00.....	C40	24
0901.20.47.00.....	J40	17	0901.21.13.00.....	H20	15
0901.20.49.00.....	J40	12	0901.21.13.00.....	J20	36
0901.20.51.00.....	J40	3	0901.21.13.00.....	J30	17
0901.20.54.00.....	J40	14	0901.21.14.00.....	C10	32
0901.20.64.00.....	B41	10	0901.21.14.00.....	J30	21
0901.20.64.00.....	D40	20	0901.21.45.00.....	B20	14
0901.20.64.00.....	F10	6	0901.21.47.00.....	D31	43
0901.20.64.00.....	K10	14	0901.21.49.00.....	C20	22
0901.20.64.00.....	K10	17*	0901.21.49.00.....	C20	3
0901.20.66.00.....	B30	4	0901.21.49.00.....	C41	9
0901.20.66.00.....	B40	4	0901.21.49.00.....	D40	11
0901.20.66.00.....	B41	12	0901.21.50.00.....	C10	13
0901.20.66.00.....	B45	10	0901.21.50.00.....	F10	38
0901.20.66.00.....	B45	8	0901.21.51.00.....	B10	8
0901.20.66.00.....	E10	34	0901.21.51.00.....	B51	3
0901.20.66.00.....	G20	39	0901.21.51.00.....	G20	15
0901.20.66.00.....	J20	7	0901.21.52.00.....	B11	16
0901.20.66.00.....	K10	9*	0901.21.52.00.....	C20	16
0901.20.66.00.....	K11	22*	0901.21.59.00.....	D30	32A
0901.20.66.00.....	K11	27*	0901.22.52.00.....	B51	6
0901.20.66.00.....	K11	41*	0901.22.52.00.....	D20	12
0901.20.68.00.....	B11	21	0901.22.52.00.....	D31	53
0901.20.68.00.....	B11	26	0901.30.88.00.....	D30	33
0901.20.68.00.....	B11	31	0901.50.14.00.....	J20	30
0901.20.68.00.....	B41	26	0901.70.21.00.....	H40	20
0901.20.68.00.....	C20	10	0901.70.41.00.....	E10	31
0901.20.68.00.....	F10	26	0901.80.46.00.....	C30	3
0901.20.68.00.....	F10	31	0901.80.65.00.....	E10	30
0901.20.68.00.....	H10	16	0901.80.72.00.....	E10	28
0901.20.68.00.....	H20	13	0901.80.89.00.....	D30	27
0901.20.68.00.....	J30	19	0901.90.52.00.....	G20	38
0901.20.70.00.....	B40	48	0901.90.52.00.....	H40	37
0901.20.73.00.....	J20	12	0901.90.58.00.....	B21	24
0901.20.73.00.....	J40	8	0901.98.10.00.....	B50	17*
0901.20.75.00.....	D20	17	0901.98.10.00.....	B50	30*
0901.21.06.00.....	B40	8	0901.98.10.00.....	G10	3
0901.21.06.00.....	B52	12	0902.10.21.00.....	J20	16
0901.21.06.00.....	H40	44	0902.10.26.00.....	E10	21
0901.21.08.00.....	B52	14	0902.10.70.00.....	J20	13
0901.21.08.00.....	C10	30	0902.11.04.00.....	D31	66
0901.21.08.00.....	J40	25	0902.13.86.00.....	D31	44
0901.21.10.00.....	A10	28	0902.16.24.00.....	J30	12
0901.21.10.00.....	B30	10	0902.20.44.00.....	D30	12
0901.21.10.00.....	B30	11	0902.24.24.00.....	G10	14
0901.21.10.00.....	D40	3	0902.24.31.00.....	K20	23
0901.21.10.00.....	H10	13	0902.24.43.00.....	K20	15A*
0901.21.10.00.....	J10	15	0902.24.45.00.....	K11	36*
0901.21.10.00.....	K10	11*	0902.24.45.00.....	K20	15
0901.21.10.00.....	K10	12*	0902.24.45.00.....	K20	8
0901.21.11.00.....	C10	31	0902.24.45.00.....	K21	48

TEIL-NR.

SEITE NR.

TEIL-NR.

SEITE NR.

0902.24.47.00.... K20 18*
 0902.24.52.00.... K20 20
 0902.24.60.00.... H40 29
 0902.30.63.00.... D30 31
 0902.30.63.00.... G10 16
 0902.30.63.00.... H30 2
 0902.30.63.00.... K10 3*
 0902.50.44.00.... D40 23
 0902.50.67.00.... B12 45
 0902.50.86.00.... J40 16
 0902.54.42.00.... B41 20
 0902.60.42.00.... G20 3
 0902.60.43.00.... B10 10
 0902.60.43.00.... C40 15
 0902.60.44.00.... D40 27
 0902.60.53.00.... B10 12
 0902.60.63.00.... B10 15
 0903.10.15.00.... H30 17
 0903.10.15.00.... H30 6
 0903.10.15.00.... K10 7*
 0903.10.16.00.... B30 17
 0903.10.16.00.... H10 39
 0903.10.40.00.... B30 14
 0903.10.40.00.... K20 14
 0903.10.40.00.... K21 47
 0903.10.41.00.... B11 38
 0903.10.41.00.... B30 7
 0903.10.41.00.... B40 4A
 0903.10.41.00.... B41 10A*
 0903.10.41.00.... B41 10B*
 0903.10.41.00.... C20 7
 0903.10.41.00.... C40 22
 0903.10.41.00.... F10 5
 0903.10.41.00.... G20 43
 0903.10.41.00.... H10 14
 0903.10.41.00.... H10 28
 0903.10.41.00.... H20 6
 0903.10.41.00.... H30 10
 0903.10.41.00.... J10 12
 0903.10.41.00.... J30 6
 0903.10.41.00.... J40 27
 0903.10.41.00.... K10 21*
 0903.10.41.00.... K11 26*
 0903.10.41.00.... K21 28
 0903.10.42.00.... B30 12
 0903.10.42.00.... B45 5
 0903.10.42.00.... B45 7
 0903.10.43.00.... H10 26
 0903.10.43.00.... H10 35
 0903.10.70.00.... B30 15
 0903.10.70.00.... B40 2
 0903.10.70.00.... B52 6
 0903.10.70.00.... C41 19
 0903.10.70.00.... K20 7
 0903.10.71.00.... A10 43

0903.10.71.00.... B10 6
 0903.10.71.00.... B12 42
 0903.10.71.00.... B21 21
 0903.10.71.00.... B52 7
 0903.10.71.00.... C30 16
 0903.10.71.00.... G10 31
 0903.10.71.00.... H10 10
 0903.10.71.00.... J10 9
 0903.10.71.00.... J20 42
 0903.10.72.00.... J20 40
 0903.10.73.00.... A10 42
 0903.10.73.00.... B10 3
 0903.10.73.00.... D40 18
 0903.10.78.00.... B41 23
 0903.11.04.00.... B51 2
 0903.23.33.00.... G10 19
 0903.80.11.00.... D31 34
 0904.20.45.00.... H40 13
 0904.28.28.00.... H10 29
 0904.60.56.00.... B30 9
 0904.63.44.00.... E10 24
 0905.19.11.00.... C20 12
 0905.19.11.00.... C20 8
 0905.19.11.00.... K21 32
 0907.10.04.00.... K20 23
 0907.10.05.00.... G20 16A
 0907.10.05.00.... H40 47
 0907.10.05.00.... K11 36*
 0907.10.05.00.... K20 15
 0907.10.05.00.... K20 15A*
 0907.10.05.00.... K20 18*
 0907.10.05.00.... K20 20
 0907.10.05.00.... K20 8
 0907.10.05.00.... K21 48
 0907.10.06.00.... B30 17
 0907.10.06.00.... B41 20
 0907.10.06.00.... B45 14
 0907.10.06.00.... C41 16
 0907.10.06.00.... D40 32
 0907.10.06.00.... G10 16
 0907.10.06.00.... H10 39
 0907.10.06.00.... H30 14
 0907.10.06.00.... H30 17
 0907.10.06.00.... H30 2
 0907.10.06.00.... H30 23
 0907.10.06.00.... H30 6
 0907.10.06.00.... J40 12
 0907.10.06.00.... J40 14
 0907.10.06.00.... J40 17
 0907.10.06.00.... J40 20
 0907.10.06.00.... J40 21
 0907.10.06.00.... K10 3*
 0907.10.06.00.... K10 7*
 0907.10.06.00.... K11 31*
 0907.10.06.00.... K11 33

TEIL-NR.	SEITE NR.	TEIL-NR.	SEITE NR.
0907.10.07.00.....	B50 14*	0907.10.10.00.....	A10 42
0907.10.07.00.....	B50 26*	0907.10.10.00.....	A10 43
0907.10.07.00.....	D20 5	0907.10.10.00.....	B10 12
0907.10.08.00.....	B10 10	0907.10.10.00.....	B10 3
0907.10.08.00.....	B11 26	0907.10.10.00.....	B10 6
0907.10.08.00.....	B11 38	0907.10.10.00.....	B12 42
0907.10.08.00.....	B12 45	0907.10.10.00.....	B21 21
0907.10.08.00.....	B30 12	0907.10.10.00.....	B30 10
0907.10.08.00.....	B30 14	0907.10.10.00.....	B30 11
0907.10.08.00.....	B30 4	0907.10.10.00.....	B30 15
0907.10.08.00.....	B30 7	0907.10.10.00.....	B30 9
0907.10.08.00.....	B40 4	0907.10.10.00.....	B40 8
0907.10.08.00.....	B40 4A	0907.10.10.00.....	B52 12
0907.10.08.00.....	B40 4B	0907.10.10.00.....	B52 14
0907.10.08.00.....	B41 10	0907.10.10.00.....	B52 6
0907.10.08.00.....	B41 10A*	0907.10.10.00.....	B52 7
0907.10.08.00.....	B41 10B*	0907.10.10.00.....	C10 31
0907.10.08.00.....	B41 26	0907.10.10.00.....	C10 32
0907.10.08.00.....	B45 10	0907.10.10.00.....	C30 11
0907.10.08.00.....	B45 5	0907.10.10.00.....	C30 15
0907.10.08.00.....	B45 7	0907.10.10.00.....	C30 16
0907.10.08.00.....	B45 8	0907.10.10.00.....	C40 16
0907.10.08.00.....	C20 7	0907.10.10.00.....	C41 11
0907.10.08.00.....	C40 22	0907.10.10.00.....	C41 19
0907.10.08.00.....	D40 20	0907.10.10.00.....	D31 58
0907.10.08.00.....	E10 25	0907.10.10.00.....	D40 18
0907.10.08.00.....	E10 34	0907.10.10.00.....	F10 2
0907.10.08.00.....	F10 31	0907.10.10.00.....	G10 29
0907.10.08.00.....	F10 34	0907.10.10.00.....	G10 31
0907.10.08.00.....	F10 5	0907.10.10.00.....	G20 38
0907.10.08.00.....	F10 6	0907.10.10.00.....	J20 21*
0907.10.08.00.....	G20 11	0907.10.10.00.....	J20 28*
0907.10.08.00.....	G20 39	0907.10.10.00.....	J20 36
0907.10.08.00.....	G20 43	0907.10.10.00.....	J20 42
0907.10.08.00.....	G20 5	0907.10.10.00.....	J40 16
0907.10.08.00.....	H10 16	0907.10.10.00.....	J40 30
0907.10.08.00.....	H10 20	0907.10.10.00.....	K10 11*
0907.10.08.00.....	H10 28	0907.10.10.00.....	K10 12*
0907.10.08.00.....	H10 31	0907.10.10.00.....	K20 7
0907.10.08.00.....	H10 32	0907.10.12.00.....	B10 15
0907.10.08.00.....	H10 35	0907.10.12.00.....	B10 8
0907.10.08.00.....	H30 10	0907.10.12.00.....	B11 16
0907.10.08.00.....	J20 12	0907.10.12.00.....	D30 32A
0907.10.08.00.....	J20 30	0907.10.12.00.....	D40 29*
0907.10.08.00.....	J20 32*	0907.10.12.00.....	F10 23
0907.10.08.00.....	J40 8	0907.10.12.00.....	G20 15
0907.10.08.00.....	K10 14	0907.10.12.00.....	J10 38
0907.10.08.00.....	K10 17*	0907.10.16.00.....	B20 18
0907.10.08.00.....	K10 21*	0907.10.16.00.....	B51 6
0907.10.08.00.....	K10 9*	0907.10.20.00.....	G10 5
0907.10.08.00.....	K11 26*	0907.16.16.00.....	D31 44
0907.10.08.00.....	K20 14	0907.22.04.00.....	G10 14
0907.10.08.00.....	K21 28	0907.22.10.00.....	C10 31
0907.10.08.00.....	K21 47	0907.22.10.00.....	D31 59
0907.10.10.00.....	A10 28	0907.22.10.00.....	J20 13

TEIL-NR.

SEITE NR.

TEIL-NR.

SEITE NR.

0907.22.18.00.... D40 7
 0907.50.09.00.... H10 33
 0907.60.08.00.... D40 27A*
 0907.60.10.00.... H40 16
 0907.80.06.00.... J40 4
 0907.80.08.00.... F10 27*
 0907.80.08.00.... H10 27
 0907.80.08.00.... H20 6
 0907.80.08.00.... J10 14
 0907.80.08.00.... J30 6
 0907.80.08.00.... J40 28
 0907.80.09.00.... H10 15
 0907.80.10.00.... B40 3
 0907.80.10.00.... B52 5
 0907.80.10.00.... G20 35
 0907.80.10.00.... H10 12
 0907.80.10.00.... H20 12
 0907.80.10.00.... H40 38
 0907.80.10.00.... J10 11
 0907.80.10.00.... J10 17
 0907.80.10.00.... J20 41
 0907.80.10.00.... J30 11
 0907.80.10.00.... J30 18
 0907.80.10.00.... J40 26
 0907.80.12.00.... A10 14
 0907.80.12.00.... B20 26
 0907.80.12.00.... B51 4
 0907.80.12.00.... C20 4
 0907.80.12.00.... F10 39*
 0907.80.16.00.... A10 27
 0907.81.08.00.... C30 4
 0907.81.10.00.... E10 29
 0907.81.12.00.... E10 32
 0908.10.12.00.... B21 25
 0908.20.16.00.... A10 7
 0908.20.18.00.... A10 21
 0908.31.06.00.... H30 21
 0908.69.09.00.... D30 24
 0908.88.05.00.... A10 25
 0910.10.04.00.... G10 14
 0910.10.06.00.... B45 14
 0910.10.06.00.... H30 14
 0910.10.06.00.... H30 17
 0910.10.06.00.... H30 6
 0910.10.06.00.... K21 38D*
 0910.10.08.00.... C20 10
 0910.10.08.00.... K10 9*
 0910.10.10.00.... B21 21
 0910.10.10.00.... B40 4A
 0910.10.10.00.... B41 10A*
 0910.10.10.00.... B41 10B*
 0910.10.10.00.... J20 13
 0910.10.13.00.... B20 27
 0910.10.13.00.... B45 7
 0910.10.13.00.... B51 2

0910.10.13.00.... B51 3
 0910.10.17.00.... B20 31
 0910.10.17.00.... C41 12
 0910.10.21.00.... B12 54
 0910.10.21.00.... J20 37
 0910.15.05.00.... K20 18*
 0910.15.06.00.... C20 18
 0910.15.06.00.... G10 16
 0910.15.06.00.... H30 23
 0910.15.06.00.... J40 20
 0910.15.09.00.... B11 26
 0910.15.09.00.... B11 38
 0910.15.09.00.... G20 9
 0910.15.09.00.... H10 19
 0910.15.09.00.... H10 26
 0910.15.09.00.... J10 13
 0910.15.11.00.... A10 28
 0910.15.11.00.... A10 42
 0910.15.11.00.... B30 10
 0910.15.11.00.... B30 11
 0910.15.11.00.... B30 7
 0910.15.11.00.... B40 2
 0910.15.11.00.... B40 8
 0910.15.11.00.... C30 11
 0910.15.11.00.... G20 36
 0910.15.11.00.... H10 11
 0910.15.11.00.... H20 15
 0910.15.11.00.... H40 44
 0910.15.11.00.... J10 10
 0910.15.11.00.... J10 16
 0910.15.11.00.... J20 41
 0910.15.11.00.... J30 21
 0910.15.11.00.... K10 12*
 0910.15.18.00.... G20 28
 0910.15.18.00.... G20 41
 0910.15.22.00.... H10 22
 0910.15.26.00.... B20 15
 0910.15.26.00.... B20 6
 0910.15.26.00.... B21 4
 0910.15.26.00.... G10 7
 0910.15.26.00.... H20 5
 0910.15.26.00.... J30 5
 0910.25.15.00.... C40 17
 0910.25.17.00.... B11 23
 0910.25.17.00.... B11 33
 0910.25.26.00.... C20 21
 0910.25.31.00.... B20 3
 0910.30.17.00.... H40 39
 0910.30.19.00.... G10 32
 0910.30.19.00.... G20 23
 0910.40.05.00.... K11 36*
 0910.40.06.00.... B30 17
 0910.40.06.00.... H30 22
 0910.40.09.00.... B30 14
 0910.40.09.00.... G20 43

TEIL-NR.

SEITE NR.

TEIL-NR.

SEITE NR.

0910.40.09.00.... J40 8
 0910.60.08.00.... H20 6
 0910.60.08.00.... J30 6
 0910.60.10.00.... B10 3
 0910.60.10.00.... D40 3
 0910.60.13.00.... A10 42
 0910.64.06.00.... K11 31*
 0910.64.06.00.... K11 33
 0910.71.63.00.... C40 19
 0910.72.04.00.... C40 10
 0910.72.51.00.... C10 10
 0910.73.10.00.... E10 17
 0910.73.11.00.... E10 7
 0910.73.12.00.... E10 18
 0910.73.70.00.... E10 5
 0910.73.72.00.... E10 6
 0910.74.16.00.... C10 4
 0910.74.70.00.... D31 36
 0910.74.72.00.... D31 37
 0910.74.74.00.... D31 38
 0910.75.01.00.... D31 39
 0910.75.03.00.... D31 40
 0910.76.40.00.... D40 15
 0910.76.70.00.... D30 20B*
 0910.80.06.00.... J30 15
 0910.80.06.00.... J40 11
 0910.80.18.00.... B30 5
 0910.80.18.00.... B40 5
 0910.80.18.00.... B45 11*
 0910.80.18.00.... B45 6*
 0910.80.18.00.... B45 9
 0910.80.18.00.... F10 7
 0910.80.18.00.... K10 15*
 0910.80.18.00.... K11 23*
 0910.80.18.00.... K11 41*
 0910.80.24.00.... B12 43
 0910.80.40.00.... B41 18A*
 0910.80.40.00.... B45 15A*
 0910.80.41.00.... B21 26
 0910.80.41.00.... D30 33A
 0910.80.86.00.... F10 17
 0910.80.92.00.... G20 21
 0910.84.25.00.... D30 6
 0910.84.26.00.... D30 7
 0910.84.26.00.... G10 6
 0910.84.31.00.... J10 21
 0910.89.11.00.... D31 60
 0910.89.12.00.... H40 19
 0910.89.90.00.... D20 19
 0910.89.93.00.... C10 17A*
 0910.90.12.00.... H40 21
 0911.10.04.00.... K20 23
 0911.10.05.00.... G20 16A
 0911.10.05.00.... H40 47
 0911.10.05.00.... K11 36*

0911.10.05.00.... K20 15
 0911.10.05.00.... K20 15A*
 0911.10.05.00.... K20 18*
 0911.10.05.00.... K20 20
 0911.10.05.00.... K20 8
 0911.10.05.00.... K21 48
 0911.10.06.00.... B30 17
 0911.10.06.00.... B41 20
 0911.10.06.00.... B45 14
 0911.10.06.00.... C20 18
 0911.10.06.00.... C41 16
 0911.10.06.00.... C41 17*
 0911.10.06.00.... D40 21
 0911.10.06.00.... D40 32
 0911.10.06.00.... G10 16
 0911.10.06.00.... H10 39
 0911.10.06.00.... H30 14
 0911.10.06.00.... H30 17
 0911.10.06.00.... H30 2
 0911.10.06.00.... H30 6
 0911.10.06.00.... J40 12
 0911.10.06.00.... J40 14
 0911.10.06.00.... J40 17
 0911.10.06.00.... J40 21
 0911.10.06.00.... K10 3*
 0911.10.06.00.... K10 7*
 0911.10.06.00.... K11 31*
 0911.10.06.00.... K11 33
 0911.10.07.00.... B50 15*
 0911.10.07.00.... B50 27*
 0911.10.07.00.... D20 5
 0911.10.08.00.... B10 10
 0911.10.08.00.... B11 21
 0911.10.08.00.... B11 26
 0911.10.08.00.... B11 31
 0911.10.08.00.... B11 38
 0911.10.08.00.... B12 45
 0911.10.08.00.... B30 12
 0911.10.08.00.... B30 14
 0911.10.08.00.... B30 4
 0911.10.08.00.... B30 7
 0911.10.08.00.... B40 4
 0911.10.08.00.... B40 4A
 0911.10.08.00.... B40 4B
 0911.10.08.00.... B41 10
 0911.10.08.00.... B41 10A*
 0911.10.08.00.... B41 10B*
 0911.10.08.00.... B41 12
 0911.10.08.00.... B41 26
 0911.10.08.00.... B45 10
 0911.10.08.00.... B45 5
 0911.10.08.00.... B45 7
 0911.10.08.00.... B45 8
 0911.10.08.00.... C20 10
 0911.10.08.00.... C20 7

TEIL-NR.

SEITE NR.

TEIL-NR.

SEITE NR.

0911.10.08.00.... C40 22
 0911.10.08.00.... D20 17
 0911.10.08.00.... D30 12
 0911.10.08.00.... D40 20
 0911.10.08.00.... E10 21
 0911.10.08.00.... E10 34
 0911.10.08.00.... F10 31
 0911.10.08.00.... F10 34
 0911.10.08.00.... F10 5
 0911.10.08.00.... F10 6
 0911.10.08.00.... G20 11
 0911.10.08.00.... G20 43
 0911.10.08.00.... G20 5
 0911.10.08.00.... H10 16
 0911.10.08.00.... H10 20
 0911.10.08.00.... H10 28
 0911.10.08.00.... H10 32
 0911.10.08.00.... H10 35
 0911.10.08.00.... H30 10
 0911.10.08.00.... J20 12
 0911.10.08.00.... J20 7
 0911.10.08.00.... J40 8
 0911.10.08.00.... K10 14
 0911.10.08.00.... K10 17*
 0911.10.08.00.... K10 21*
 0911.10.08.00.... K10 9*
 0911.10.08.00.... K11 22*
 0911.10.08.00.... K11 26*
 0911.10.08.00.... K11 27*
 0911.10.08.00.... K11 41*
 0911.10.08.00.... K20 14
 0911.10.08.00.... K21 28
 0911.10.08.00.... K21 47
 0911.10.10.00.... A10 28
 0911.10.10.00.... A10 42
 0911.10.10.00.... A10 43
 0911.10.10.00.... B10 12
 0911.10.10.00.... B10 3
 0911.10.10.00.... B10 6
 0911.10.10.00.... B12 42
 0911.10.10.00.... B21 21
 0911.10.10.00.... B30 10
 0911.10.10.00.... B30 11
 0911.10.10.00.... B30 15
 0911.10.10.00.... B40 8
 0911.10.10.00.... B52 12
 0911.10.10.00.... B52 14
 0911.10.10.00.... B52 6
 0911.10.10.00.... B52 7
 0911.10.10.00.... C10 30
 0911.10.10.00.... C10 32
 0911.10.10.00.... C30 11
 0911.10.10.00.... C30 15
 0911.10.10.00.... C30 16
 0911.10.10.00.... C40 16

0911.10.10.00.... C41 11
 0911.10.10.00.... C41 19
 0911.10.10.00.... D40 18
 0911.10.10.00.... D40 3
 0911.10.10.00.... F10 2
 0911.10.10.00.... G10 31
 0911.10.10.00.... G20 39
 0911.10.10.00.... J20 21*
 0911.10.10.00.... J20 28*
 0911.10.10.00.... J20 36
 0911.10.10.00.... J20 42
 0911.10.10.00.... J40 16
 0911.10.10.00.... J40 30
 0911.10.10.00.... K10 11*
 0911.10.10.00.... K10 12*
 0911.10.10.00.... K20 7
 0911.10.12.00.... B10 15
 0911.10.12.00.... B11 16
 0911.10.12.00.... B20 12
 0911.10.12.00.... C10 13
 0911.10.12.00.... C20 16
 0911.10.12.00.... C20 22
 0911.10.12.00.... C41 9
 0911.10.12.00.... D40 11
 0911.10.12.00.... G20 15
 0911.10.16.00.... B20 18
 0911.10.16.00.... B51 6
 0911.10.16.00.... D20 12
 0911.10.16.00.... D31 44
 0911.10.16.00.... D31 53
 0911.10.18.00.... D40 7
 0911.30.10.00.... G10 24
 0911.30.12.00.... H40 20
 0911.30.16.00.... B20 30
 0911.40.10.00.... H40 45
 0911.89.09.00.... D30 25
 0912.10.15.00.... H40 36
 0912.10.20.00.... C40 9
 0912.10.20.00.... F10 18
 0912.10.20.00.... H30 5
 0912.10.25.00.... C40 11
 0912.10.26.00.... E10 27
 0912.10.40.00.... C10 6
 0912.10.40.00.... D40 16
 0912.10.40.00.... E10 8
 0912.10.50.00.... H40 5
 0912.15.27.00.... D31 50
 0912.15.55.00.... C10 9
 0912.15.68.00.... C10 5
 0912.15.72.00.... D31 63
 0912.15.80.00.... D30 5
 0912.15.80.00.... E10 11
 0912.15.80.00.... H40 4
 0912.15.90.00.... D40 17
 0912.16.15.00.... C10 22

TEIL-NR.

SEITE NR.

TEIL-NR.

SEITE NR.

0912.22.28.00.....	D15	6	0916.11.12.00.....	H10	21
0912.22.32.00.....	D10	6	0916.11.13.00.....	F10	14
0912.22.32.00.....	D15	7	0916.11.15.00.....	A10	22
0912.50.10.00.....	C30	8	0916.11.15.00.....	G10	10
0912.68.63.00.....	C10	28	0916.11.23.00.....	B20	6
0912.82.28.00.....	E10	23	0916.11.24.00.....	H20	5
0913.10.58.00.....	G20	25	0916.11.24.00.....	J30	5
0913.30.64.00.....	J10	33	0916.11.28.00.....	C30	12
0914.15.30.00.....	B11	40	0916.11.40.00.....	C20	21
0914.20.71.00.....	J30	16	0916.11.49.00.....	B20	3
0915.15.86.00.....	G20	16	0916.20.10.00.....	C20	14
0915.50.51.00.....	G10	21	0916.20.19.00.....	B50	4
0915.50.57.00.....	H40	12	0916.22.02.00.....	C20	25
0915.50.75.00.....	J10	31	0916.22.06.00.....	F10	42
0915.50.77.00.....	J10	27	0916.22.07.00.....	B52	11
0915.50.77.00.....	J20	19	0916.22.12.00.....	B20	20
0915.51.26.00.....	H40	24*	0916.22.13.00.....	B20	20
0915.51.30.00.....	B12	48	0916.22.13.00.....	B51	8
0915.51.32.00.....	H40	26*	0917.10.52.00.....	B11	35
0915.51.32.00.....	H40	32	0917.31.49.00.....	B11	32
0915.51.36.00.....	H40	12	0917.31.50.00.....	H40	34
0915.51.37.00.....	J10	36	0917.51.55.00.....	B20	29
0915.51.48.00.....	C40	5*	0917.62.47.00.....	B21	3
0915.51.50.00.....	C40	4	0918.11.96.00.....	D30	16
0915.51.54.00.....	B12	53	0918.40.20.00.....	B20	19
0915.51.56.00.....	J10	30	0918.40.30.00.....	B20	19
0915.51.56.00.....	J20	17	0919.40.48.00.....	D20	16
0915.51.58.00.....	B20	13	0919.48.92.00.....	B45	16*
0915.51.58.00.....	G10	8	0919.48.94.00.....	B41	18
0915.51.58.00.....	J10	26	0919.48.94.00.....	B45	15
0915.51.58.00.....	J20	19	0919.62.94.00.....	H10	23A*
0915.51.79.00.....	B51	11	0919.64.29.00.....	H10	30
0915.51.86.00.....	H50	3	0920.10.62.00.....	G10	18*
0915.51.86.00.....	J10	35	0920.10.81.00.....	H40	7
0915.51.88.00.....	H40	46	0920.10.82.00.....	H40	8
0915.52.04.00.....	H40	11	0920.10.83.00.....	H40	9
0915.52.22.00.....	D10	9	0920.11.25.00.....	H40	10
0915.52.22.00.....	D15	12	0920.12.33.00.....	J20	2
0915.62.70.00.....	E10	16	0920.12.41.00.....	G20	33*
0916.10.43.00.....	B11	36	0920.12.49.00.....	F10	29
0916.10.68.00.....	G20	37	0920.13.25.00.....	H20	3
0916.10.70.00.....	B21	25	0920.13.25.00.....	J30	3
0916.10.97.00.....	B11	24	0920.13.26.00.....	G20	13
0916.10.97.00.....	B11	34	0920.13.27.00.....	H20	2
0916.10.97.00.....	B20	31	0920.13.27.00.....	J30	2
0916.10.97.00.....	C40	18	0920.14.21.00.....	H10	2
0916.10.97.00.....	C41	13	0920.14.21.00.....	H10	4
0916.10.97.00.....	G20	29	0920.14.21.00.....	J10	2
0916.10.97.00.....	G20	42	0920.14.21.00.....	J10	5
0916.10.97.00.....	H40	39	0920.15.43.00.....	F10	9
0916.10.99.00.....	J20	38	0920.20.84.00.....	D30	2
0916.11.01.00.....	A10	8	0920.30.02.00.....	D20	20
0916.11.12.00.....	B20	8	0922.10.27.00.....	D20	10
0916.11.12.00.....	G10	33	0922.10.28.00.....	D30	4
0916.11.12.00.....	G20	20	0922.12.19.00.....	D20	7

TEIL-NR.

SEITE NR.

TEIL-NR.

SEITE NR.

0922.12.46.00.... C10 8
 0922.12.48.00.... C10 3
 0922.12.50.00.... H40 3
 0922.12.58.00.... E10 3
 0922.12.59.00.... E10 14
 0922.12.59.00.... E10 4
 0922.12.61.00.... E10 2
 0922.12.70.00.... D40 14
 0922.18.03.00.... C30 7
 0922.40.07.00.... D31 62
 0922.50.04.00.... A10 6
 0922.50.06.00.... A10 4
 0922.50.10.00.... D30 15
 0922.51.09.00.... D30 21
 0922.51.14.00.... D30 13
 0922.51.47.00.... D30 20A*
 0922.58.01.00.... D30 20
 0922.88.02.00.... B20 10
 0922.93.19.00.... H40 18
 0922.96.27.00.... C10 27
 0924.20.01.00.... F10 4
 0924.20.30.00.... C30 14
 0924.50.04.00.... D40 4
 0924.50.05.00.... H40 35
 0924.51.18.00.... G20 4
 0924.51.18.00.... G20 8
 0924.51.18.00.... H10 18
 0924.53.01.00.... J30 14
 0924.53.01.00.... J40 10
 0925.11.17.00.... D30 22
 0925.11.93.00.... D31 64
 0925.14.40.00.... D30 8
 0925.15.62.00.... D30 29
 0925.24.44.00.... D30 23
 0925.31.29.00.... D40 6
 0925.40.06.00.... D30 30
 0925.40.18.00.... B21 13*
 0925.50.30.00.... D40 5
 0925.60.14.00.... D30 26
 0925.60.15.00.... D30 26
 0925.60.16.00.... D30 26
 0925.60.20.00.... D30 11
 0925.60.21.00.... D30 11
 0925.60.22.00.... D30 11
 0926.10.01.00.... J20 27
 0926.10.01.00.... J20 3
 0926.10.05.00.... D15 10
 0926.10.10.00.... D10 7
 0926.10.10.00.... D15 8
 0926.10.11.00.... J10 24
 0926.10.12.00.... J10 23
 0926.10.41.00.... G20 18
 0926.10.41.00.... G20 6*
 0926.10.42.00.... F10 10*
 0926.11.07.00.... G20 14

0926.11.07.00.... J10 3
 0926.11.08.00.... H10 5
 0926.11.08.00.... J10 6
 0926.76.18.00.... D31 35
 0930.10.12.00.... D10 1-17
 0930.10.13.00.... D15 22*
 0930.12.96.00.... D15 23*
 0930.14.03.00.... D15 1-21
 0930.14.04.00.... D15 24*
 0930.20.07.00.... D31 49
 0930.20.14.00.... D10 5
 0930.20.16.00.... D15 5
 0930.22.18.00.... D10 7
 0930.22.21.00.... D15 1
 0930.22.60.00.... D15 9
 0930.26.69.00.... D10 8
 0930.26.70.00.... D10 12
 0930.26.73.00.... D15 11
 0930.26.75.00.... D15 15
 0930.28.01.00.... D10 4
 0930.28.01.00.... D15 4
 0930.40.26.00.... D10 3
 0930.40.26.00.... D15 3
 0930.41.03.00.... D10 2
 0930.41.03.00.... D15 2
 0930.42.45.00.... D15 13
 0930.42.46.00.... D15 14
 0930.42.47.00.... D10 10
 0930.42.48.00.... D10 11
 0930.44.21.00.... D15 20
 0930.44.22.00.... D10 16
 0930.44.80.00.... D15 19
 0930.44.81.00.... D10 15
 0930.45.07.00.... D15 16
 0930.45.22.00.... D10 13
 0930.45.31.00.... D15 17
 0930.49.02.00.... D10 17
 0930.49.02.00.... D15 21
 0930.50.40.00.... D10 14
 0930.50.40.00.... D15 18
 0934.15.32.00.... J10 39
 0934.64.27.00.... J10 41*
 0934.64.67.00.... J10 40*
 0934.64.87.00.... J10 42*
 0935.13.14.00.... B50 2
 0935.13.54.00.... B50 6
 0935.13.95.00.... B52 8
 0936.18.65.00.... C40 13
 0936.49.79.00.... B20 4A*
 0936.49.79.00.... C40 12
 0936.73.50.00.... K11 37
 0936.98.20.00.... B20 4B*
 0937.10.03.00.... K11 30*
 0937.10.19.00.... C40 23
 0937.13.98.00.... J20 14

TEIL-NR.

SEITE NR.

TEIL-NR.

SEITE NR.

0937.19.03.00....	B52	10	0940.74.41.00....	D20	14
0937.19.07.00....	F10	43	0940.74.61.00....	H10	34
0937.28.99.00....	C20	24	0940.86.41.00....	B51	10
0937.51.40.00....	B20	17	0940.88.39.00....	C10	21
0937.51.41.00....	B20	17	0940.96.01.00....	C20	15
0937.52.49.00....	H30	1	0942.18.11.00....	A10	2-11
0938.20.33.00....	K10	4	0942.18.16.00....	A10	15-25
0938.31.52.00....	K10	2*	0942.19.21.00....	A10	2
0938.31.53.00....	B45	13	0942.19.23.00....	A10	15
0938.31.54.00....	B41	19	0942.20.20.00....	A10	17
0938.50.08.00....	K21	31	0942.20.21.00....	A10	20
0938.50.08.00....	K21	38C*	0942.21.40.00....	A10	16
0938.50.12.00....	K20	27	0942.21.43.00....	A10	3
0938.79.01.00....	B41	16*	0942.22.20.00....	A10	19
0938.79.02.00....	B41	21*	0942.22.60.00....	A10	18
0938.90.14.00....	B40	6B*	0942.22.80.00....	A10	24
0938.90.15.00....	B40	6C*	0942.22.83.00....	A10	10
0938.90.16.00....	D31	67	0942.24.81.00....	A10	9
0938.90.50.00....	J20	6	0942.24.98.00....	A10	23
0938.90.51.00....	B40	6A	0942.26.02.00....	A10	5
0938.90.70.00....	B21	18	0942.89.81.00....	A10	11
0938.90.70.00....	C41	22	0944.10.15.00....	A10	29-31
0938.90.70.00....	K11	40*	0944.10.34.00....	A10	35-37
0938.94.01.00....	D20	2*	0944.10.60.00....	A10	32-34
0939.29.80.00....	B12	51	0944.10.71.00....	A10	38-40
0939.50.49.00....	B20	12	0944.20.14.00....	A10	29
0940.10.21.00....	C10	20	0944.20.34.00....	A10	35
0940.10.71.00....	D40	9	0944.20.60.00....	A10	32
0940.10.71.00....	H30	20	0944.20.71.00....	A10	38
0940.12.70.00....	H40	15	0944.30.14.00....	A10	30*
0940.13.49.00....	B20	5	0944.30.21.00....	A10	36*
0940.13.61.00....	H40	41	0944.30.60.00....	A10	33*
0940.14.21.00....	J30	9	0944.30.68.00....	A10	39*
0940.20.36.00....	G10	34	0944.51.16.00....	A10	31
0940.22.09.00....	J20	39	0944.51.16.00....	A10	37
0940.23.47.00....	H10	40	0944.51.64.00....	A10	34
0940.24.31.00....	B11	25	0944.51.68.00....	A10	40
0940.24.87.00....	G20	24	0944.90.61.00....	C20	20
0940.29.90.00....	B20	34	0948.90.01.00....	D20	18*
0940.29.94.00....	B12	50	0951.11.18.00....	B21	1
0940.52.21.00....	C30	10	0951.11.19.00....	C41	23
0940.52.99.00....	H30	8	0951.51.18.00....	B21	2*
0940.57.61.00....	C40	20	0951.51.19.00....	C41	24*
0940.63.44.00....	G10	23	0952.13.03.00....	C41	4
0940.63.71.00....	C40	6	0952.21.06.00....	B21	11
0940.63.84.00....	C40	7	0954.11.81.00....	C41	1
0940.64.53.00....	B11	39	0954.12.72.00....	B21	12
0940.67.91.00....	H40	40	0954.31.01.00....	B21	16
0940.72.61.00....	F10	19	0954.31.01.00....	C41	20
0940.72.62.00....	F10	20	0954.31.22.00....	B21	14
0940.72.63.00....	F10	21	0954.31.22.00....	C41	7
0940.72.66.00....	F10	19A	0954.31.80.00....	C41	5
0940.74.26.00....	H40	14	0954.32.10.00....	B21	17
0940.74.39.00....	G20	7	0954.32.10.00....	C41	21
0940.74.40.00....	G20	7-11	0954.62.42.00....	C41	15

TEIL-NR.

SEITE NR.

TEIL-NR.

SEITE NR.

0955.12.33.00....	B21	6	0980.22.10.00....	B50	10*
0955.31.16.00....	B21	5	0980.22.10.00....	B50	21*
0955.60.33.00....	B21	7	0980.22.13.00....	B50	11*
0955.60.43.00....	C41	6	0980.22.13.00....	B50	22*
0955.91.10.00....	C41	2	0980.30.11.00....	B50	16*
0955.91.23.00....	B21	9	0980.30.11.00....	B50	28*
0955.96.08.00....	B21	10*	0980.40.08.00....	B50	12*
0955.96.08.00....	C41	3*	0980.40.08.00....	B50	23*
0972.12.10.00....	K21	39	0980.60.01.00....	B50	24*
0972.14.19.00....	K21	38A*	0980.68.01.00....	B50	29*
0972.14.29.00....	K21	37	0982.10.02.00....	H40	28
0972.14.29.00....	K21	38	0982.20.09.00....	B10	13
0972.14.33.00....	K21	49	0982.25.09.00....	H40	2
0972.14.33.00....	K21	49-51	0990.46.02.00....	B51	9-12
0972.14.54.00....	K21	40	0990.46.05.00....	B51	9-11
0972.16.31.00....	K21	36	0990.46.06.00....	B51	9
0972.16.86.00....	K20	25	0990.46.07.00....	B51	12
0972.31.04.00....	K21	35	0994.10.31.00....	K11	34*
0972.38.14.00....	K21	51*	0994.10.32.00....	K11	35*
0972.38.15.00....	K21	55*	0994.82.19.00....	C20	17
0972.38.49.00....	K21	54	0994.82.20.00....	K10	6
0972.38.50.00....	K21	50	0995.10.01.00....	G10	11
0972.46.01.00....	K20	19	0995.10.33.00....	G10	13
0972.46.02.00....	K20	24	0995.10.34.00....	G10	12
0972.51.04.00....	K20	22	1101.22.08.18....	H20	9
0972.51.36.00....	K20	21	1101.23.02.00....	H40	22-26
0972.60.01.00....	K21	34	1101.23.02.01....	H40	22
0972.60.02.00....	K21	33	1101.23.02.05....	H40	23
0972.62.11.00....	K21	53	1105.07.02.00....	B20	7-16
0972.62.12.00....	K21	30	1105.07.02.01....	B20	7
0972.62.12.00....	K21	38B*	1105.07.02.07....	B20	8
0972.64.01.00....	B21	22	1105.07.02.09....	B20	9
0972.64.02.00....	K21	52	1105.07.02.11....	B20	11-13
0974.10.01.00....	K20	1	1105.07.02.12....	B20	11
0974.10.01.00....	K21	41	1105.22.11.02....	G10	17-25
0974.10.02.00....	K20	9	1105.22.11.06....	G10	19-21
0974.10.40.00....	K20	16-18	1105.22.11.08....	G10	20
0974.10.41.00....	K20	16	1105.22.11.13....	G10	25
0974.20.07.00....	K20	11*	1105.29.03.13....	J20	4-13
0974.20.07.00....	K20	3*	1105.29.03.14....	J20	4-7
0974.20.07.00....	K21	43*	1105.29.03.15....	J20	4
0974.20.26.00....	K20	17*	1105.29.03.19....	J20	8-12
0974.20.38.00....	K20	10*	1105.29.03.20....	J20	8
0974.20.38.00....	K20	2*	1105.29.03.21....	J20	9
0974.20.38.00....	K21	42*	1105.29.03.22....	J20	10
0974.42.01.00....	K20	12	1105.29.03.23....	J20	11
0974.42.01.00....	K20	4	1105.29.03.33....	J20	31
0974.42.01.00....	K21	44	1105.29.03.37....	J20	14-17
0974.46.01.00....	K21	56*	1105.29.03.39....	J20	15
0980.10.09.00....	B50	9-19	1105.29.03.44....	J20	20
0980.10.10.00....	B50	20-32	1105.29.03.48....	J20	23
0980.12.05.00....	B50	9-12	1105.29.03.49....	J20	24
0980.12.06.00....	B50	20-24	1105.29.03.49....	J20	24-28
0980.14.03.00....	B50	20*	1105.29.03.52....	J20	26
0980.14.03.00....	B50	9*	1105.29.03.58....	J20	29

TEIL-NR.	SEITE NR.	TEIL-NR.	SEITE NR.
1105.29.05.28....	J10 28	1120.72.08.01....	H40 6
1105.29.05.39....	J10 37	1120.72.10.00....	H40 27-32
1105.29.10.16....	J30 10	1120.72.10.01....	H40 27
1105.29.12.18....	J40 23	1121.01.01.01....	H10 1
1105.29.51.32....	J40 29	1121.02.02.01....	A10 41
1105.81.06.00....	B50 5-6	1121.03.03.07....	B10 4A
1105.81.06.01....	B50 5	1121.03.03.07....	B10 7*
1105.81.90.01....	B50 7	1121.03.03.08....	B10 4A
1109.04.02.14....	B12 51-53	1121.03.03.12....	B10 5
1109.07.01.25....	B20 4	1121.05.01.01....	B20 1
1109.22.01.37....	H10 38	1121.05.01.17....	B20 2
1109.22.03.05....	H20 10	1121.05.01.32....	B20 23
1109.22.11.03....	G10 17	1121.05.01.36....	B20 24
1109.29.01.66....	J20 5	1121.14.02.01....	D30 1
1109.29.01.70....	J20 34-38	1121.14.02.19....	D31 41
1109.29.01.71....	J20 34	1121.14.02.20....	D30 14
1109.29.14.23....	J40 15	1121.14.05.00....	D30 1-41
1110.22.11.01....	G10 17-29	1121.14.05.40....	D30 28
1110.22.11.59....	G10 26-29	1121.14.05.60....	D30 17
1110.22.11.60....	G10 26	1121.14.06.03....	D31 47
1115.22.16.13....	H30 3	1121.14.06.03....	D31 56
1115.81.03.01....	B50 1	1121.14.51.01....	D31 42
1115.81.91.01....	B50 8	1121.14.51.13....	D31 45
1116.14.02.01....	D20 1	1121.16.07.01....	D40 8
1116.14.02.15....	D20 13	1121.20.03.01....	E10 19
1116.14.02.19....	D20 15	1121.20.51.14....	E10 33
1116.14.02.33....	D20 4	1121.21.01.12....	H10 6
1116.14.02.35....	D20 21*	1121.21.01.15....	H10 3
1116.22.14.00....	H30 18-23	1121.21.01.15....	J10 4
1116.22.14.01....	H30 18	1121.21.51.02....	H10 8
1116.22.14.05....	H30 19	1121.21.51.02....	J10 7
1116.26.51.06....	G10 9	1121.21.51.03....	H10 9
1116.29.03.01....	J30 13	1121.21.51.03....	J10 8
1116.29.04.01....	J40 1	1121.22.01.14....	H10 23
1116.29.04.04....	J40 2	1121.22.01.18....	H10 24
1116.29.04.09....	J40 6	1121.22.01.33....	H10 36
1116.33.03.36....	F10 12	1121.22.01.34....	H10 37
1116.33.03.37....	F10 16	1121.22.03.12....	H20 4
1116.33.03.38....	F10 13	1121.22.03.12....	J30 4
1116.33.03.46....	F10 22	1121.22.05.29....	H30 11
1116.33.03.55....	F10 25	1121.22.05.30....	H30 12
1116.33.03.77....	F10 11	1121.22.05.38....	H30 13
1116.33.03.79....	F10 24	1121.22.08.01....	G10 1-5
1116.33.03.91....	F10 12	1121.22.08.02....	G10 1-3
1116.33.03.92....	F10 12	1121.22.08.03....	G10 1
1116.33.03.94....	F10 12	1121.22.08.21....	G10 2
1116.33.03.95....	F10 12	1121.22.13.26....	G10 30
1116.63.06.22....	K20 26	1121.22.90.06....	G10 15
1116.87.05.11....	B21 8	1121.25.01.12....	J10 34
1118.09.03.01....	B20 28	1121.25.02.01....	G20 1-6
1119.29.13.00....	J40 22	1121.25.02.06....	G20 2
1120.72.01.03....	H40 2-4	1121.25.02.23....	G20 12
1120.72.05.01....	H40 33-36	1121.25.02.33....	G20 17
1120.72.05.02....	H40 33+34	1121.25.02.38....	G20 19
1120.72.05.15....	H40 42	1121.25.02.43....	G20 22

TEIL-NR.

SEITE NR.

TEIL-NR.

SEITE NR.

1121.31.01.03....	B30	3
1121.32.02.18....	B40	8A
1121.32.03.01....	B41	9
1121.32.04.01....	B41	11
1121.32.04.10....	B41	13
1121.32.05.01....	B41	14
1121.32.07.01....	B41	17
1121.32.08.08....	B41	22A
1121.32.09.01....	B41	24
1121.32.10.01....	B41	25
1121.34.01.00....	F10	1
1121.34.02.01....	F10	3
1121.34.03.01....	F10	8
1121.34.03.11....	F10	15
1121.34.04.00....	F10	28
1121.34.05.01....	F10	30
1121.34.05.08....	F10	33
1121.34.06.02....	F10	35
1121.34.07.01....	F10	36
1121.34.10.01....	F10	40
1121.34.10.05....	F10	41
1121.41.01.12....	C10	11
1121.41.02.10....	C10	16
1121.41.04.05....	C10	29
1121.41.05.06....	C10	17
1121.41.05.12....	C10	19
1121.42.02.06....	C30	2
1121.42.02.13....	C30	5-8
1121.42.02.15....	C30	5
1121.42.02.31....	C30	13
1121.42.02.36....	C30	6
1121.42.02.38....	C30	1
1121.42.04.13....	C20	6
1121.42.04.25....	C20	5
1121.42.04.30....	C20	9
1121.42.05.05....	C20	11
1121.42.08.00....	C20	1-4
1121.42.08.01....	C20	1
1121.42.08.16....	C20	2
1121.42.09.01....	C20	13
1121.42.92.01....	C20	23
1121.42.93.01....	C20	19
1121.43.00.00....	C40	1-19
1121.43.01.01....	C40	1
1121.43.01.11....	C40	3
1121.43.03.01....	C40	14
1121.44.51.05....	C40	21
1121.45.02.01....	C41	8
1121.45.02.13....	C41	10
1121.45.02.21....	B21	15
1121.45.02.21....	C41	14
1121.45.02.31....	B21	20
1121.45.02.31....	C41	18
1121.51.02.05....	K10	8
1121.51.06.01....	K10	16

1121.51.07.07....	K10	19
1121.51.07.07....	K11	25*
1121.51.08.01....	K11	24
1121.63.01.00....	K20	1-8
1121.63.01.07....	K20	5
1121.63.01.07....	K21	45
1121.63.01.08....	K20	6
1121.63.02.00....	K20	9-15
1121.63.02.07....	K20	13
1121.63.04.00....	K20	19+20
1121.63.06.56....	K21	29
1121.63.08.00....	K21	41-48
1121.63.08.08....	K21	46
1121.81.01.01....	B51	5
1122.02.01.25....	A10	1
1122.03.00.00....	B10	1-43
1122.03.01.01....	B10	1
1122.03.03.01....	B10	2
1122.03.03.07....	B10	4
1122.03.03.08....	B10	4
1122.03.04.01....	B10	9
1122.03.04.10....	B10	11
1122.03.04.16....	B10	12A*
1122.03.04.17....	B10	12B*
1122.03.05.11....	B10	14*
1122.03.05.11....	B50	18*
1122.03.05.11....	B50	31*
1122.03.05.12....	B10	14*
1122.03.05.12....	B50	19*
1122.03.05.12....	B50	32*
1122.03.05.16....	B10	14*
1122.03.10.10....	B11	22
1122.03.12.01....	B11	37
1122.03.13.01....	B11	17-21
1122.03.14.01....	B11	27-31
1122.04.08.01....	B12	46
1122.04.08.12....	B12	47
1122.04.09.01....	B12	49
1122.17.01.01....	D40	1
1122.17.01.61....	D40	30
1122.17.08.01....	D40	10
1122.17.11.01....	D40	19
1122.17.11.18....	D40	22
1122.17.12.01....	D40	24
1122.17.12.03....	D40	25
1122.17.12.04....	D40	26
1122.17.13.01....	D40	28
1122.17.14.03....	D40	31
1122.20.04.05....	E10	26
1122.20.04.08....	E10	22
1122.21.01.13....	H10	7
1122.22.04.12....	H20	7
1122.22.05.22....	H30	9
1122.22.05.51....	H30	15
1122.22.05.52....	H30	16

TEIL-NR.

SEITE NR.

TEIL-NR.

SEITE NR.

1122.22.07.48....	H10	17	1122.32.00.00....	B40	1-27
1122.22.10.01....	J30	7	1122.32.01.01....	B40	1
1122.22.10.10....	J30	8	1122.32.02.01....	B40	6
1122.22.15.01....	B45	1	1122.32.02.12....	B40	7
1122.22.15.02....	B45	2	1122.32.06.01....	B41	15
1122.22.15.04....	B45	3	1122.32.08.01....	B41	22
1122.22.15.08....	B45	4	1122.32.11.02....	B41	27
1122.22.15.18....	B45	12	1122.34.08.01....	F10	37
1122.25.01.01....	H50	1	1122.41.03.07....	C10	24
1122.25.01.01....	H50	4	1122.41.04.09....	C10	33
1122.25.06.01....	G20	30-39	1122.51.01.00....	K10	1-4
1122.25.06.02....	G20	30	1122.51.01.01....	K10	1
1122.25.06.13....	G20	32+33	1122.51.03.01....	K10	10
1122.25.06.14....	G20	32	1122.51.05.02....	K10	13
1122.27.01.01....	J10	1	1122.51.07.01....	K10	18
1122.28.01.01....	J10	19	1122.51.07.11....	K10	20
1122.28.01.10....	J10	22	1122.51.09.01....	K11	29
1122.28.05.06....	G20	31	1122.51.09.08....	K11	32
1122.29.01.00....	J20	1-39	1122.51.12.01....	K11	38*
1122.29.01.01....	J20	1	1122.51.12.01....	K11	39
1122.29.05.07....	J40	5	1122.72.00.00....	H40	1-47
1122.29.05.15....	J40	9	1122.72.01.01....	H40	1-5
1122.29.05.29....	J40	18-20	1122.80.01.01....	B52	1
1122.29.05.30....	J40	18	1122.80.03.01....	B52	2
1122.29.05.31....	J40	19	1122.80.03.05....	B52	3
1122.29.05.36....	J40	13	1122.80.03.18....	B52	9-11
1122.29.06.01....	H20	1	1122.80.03.19....	B52	9
1122.29.06.01....	J30	1	1122.80.03.30....	B52	13
1122.29.51.37....	J40	24	1122.87.08.01....	B21	23
1122.31.01.02....	B30	2	1122.89.00.00....	B51	1-12
1122.31.01.11....	B30	7	1122.89.01.01....	B51	1
1122.31.02.01....	B30	6	1128.51.02.00....	K10	6-9
1122.31.03.01....	B30	8	2101.05.07.01....	B51	7
1122.31.04.01....	B30	13	3151.07.04.01....	B50	3
1122.31.04.18....	B30	16	6117.35.04.01....	K20	24+25

www.bonhof.com

www.bonhof.com