



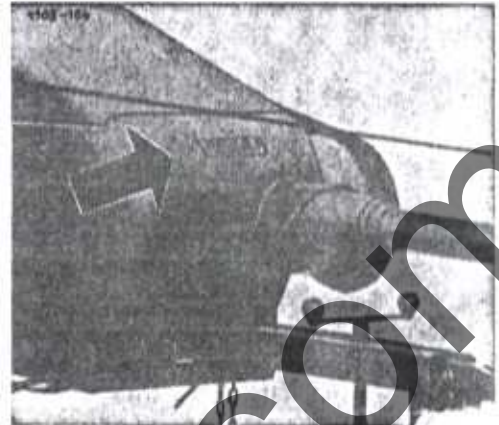
Ersatzteilliste

AP 51

AP 51 D

Die Fabrik-Nummer

Ihrer Aufsammelpresse ist auf dem nebenstehend gezeigten Nummernschild angegeben. Garantiefälle und Rückfragen können ohne Angabe der Fabrik-Nummer nicht bearbeitet werden. Bitte tragen Sie deshalb diese Nummer gleich nach Auslieferung der Maschine hier ein:



Inhalt

	Seite		Seite
Achsbock	2	Ladevorrichtung	36
Räder	2	Schutzvorrichtungen	38
Achsverstrebung	2	Garnbindung	40-50
Aufsammler-Federausgleich	2	Binderplatte	40
Gestell	4	Strahteiler	40
Spannvorrichtung	4	Gesteuerter Garnanleger	42
Ballenabwurfvorrichtung	4	Knüpfapparat	44
Zugvorrichtung mit Deichselstütze	6	Binderwelle	46
Getriebe	8	Binderwellenkupplung	46
Riemenscheibe und Riemen	10	Nadelschwinge	48
Riemenspannvorrichtung	10	Nadelsteuerung	48
Gelenkwelle zum Schlepper	12	Garnbehälter	50
Haupt- und Kolbenantrieb	14	Garnbremse	50
Rollenkolben	18	Garnführung	50
Rafferantrieb	20	Werkzeug	50
Binderauslösung	22	Drahtbindung	52-60
Querfördergestell	24	Binderplatte	52
Querförder-Lagergestell	24	Verdrillapparat	54
Bindervorgelege	26	Binderwelle	56
Querförderer	26	Binderwellenkupplung	56
Raffer	28	Nadelschwinge	58
Aufsammlerantrieb	30	Nadelsteuerung	58
Aufsammlergestell	32	Nadelbremse	-
Segmentbleche	32	Drahtbehälter	-
Seitenbleche	32	Drahtführung	60
Niederhalter	32	Werkzeug	60
Zinkentrommel	34	Teil-Nr. Verzeichnis	62
Aufsammlertragwelle	34	Vertreteranschriften	68
Aufsammlerhubwerk	36	Techn. Sachregister	69

Wichtiger Hinweis

Diese Ersatzteilliste umfaßt die Typen AP 51 und AP 51 D. Wenn nicht anders angegeben, beziehen sich Text und Bilder auf beide Typen. Die Seiten 52-61 gelten nur für die AP 51 D mit Drahtbindung.

Erfüllungsort für Lieferung und Zahlung ist Wolfenbüttel. Gelieferte Ersatzteile bleiben unser Eigentum bis zur vollständigen Bezahlung. Der Ersatzteilversand erfolgt aus organisatorischen Gründen per Nachnahme. Gratisersatz während der Garantiezeit liefern wir nur bei Einsendung des reklamierten Teils mit vollständig ausgefülltem Garantieantrag. Die Abbildungen sind für Form und Ausführung nicht verbindlich.

Nachdruck nicht gestattet — alle Rechte sowie technische Änderungen vorbehalten. Copyright 1972 by Gebrüder Welger, Wolfenbüttel Printed in Western Germany

Teil-Nummern stehen immer mit dem entsprechenden Bild auf einer Doppelseite. Die lfd. Nummern erleichtern das Auffinden. Ein * nach der lfd. Nr. kennzeichnet nicht abgebildete Teile, denen ein erklärender Hinweis folgt. Teile **ohne** lfd. Nr. gehören stets zum vorhergehenden Teil **mit** lfd. Nr. Manche Teile haben eine **eingeprägte** oder **eingegossene** Nummer, die nach Zusammenbau mit anderen Teilen **nicht** mehr mit der hier aufgeführten übereinstimmt. In solchen Fällen ist die Teil-Nummer **dieser** Liste maßgebend. Das Teil-Nr. Verzeichnis auf Seite 62 dient zum schnellen Aufsuchen von Teilen, deren Nummer bekannt ist. Im techn. Sachregister auf Seite 69 sind Baugruppen und wichtige Einzelteile angegeben.

Läßt sich die Teil-Nummer nicht feststellen, dann ist der Bestellung eine Beschreibung oder Skizze mitzugeben.

Benennung Die Abkürzung **6kt** bedeutet **Sechskant**, während zusammengebaute Ersatzteile öfter mit **kpl.** entsprechend **komplett** bezeichnet sind.

Lieferumfang ist **von der lfd. Nummer abhängig** und vielfach durch besondere Vermerke ergänzt oder eingeschränkt. Schrauben, Muttern, Federringe und Scheiben zum Befestigen kompletter Ersatzteilgruppen werden normalerweise **nicht** mitgeliefert. Bei Bedarf ist der Zusatz **mit Befestigungsteilen** erforderlich.

Jede Bestellung muß zur Vermeidung von Irrtümern und Fehllieferungen folgende Angaben enthalten:

- **Type und Fabrik-Nummer** der Aufsammelpresse
(am Nummernschild der Maschine nachsehen)
- **Teil-Nummer und Benennung** des Ersatzteils
(in dieser Liste feststellen)
- **gewünschte Lieferart** des Ersatzteils
(Post, Frachtgut, Expreß)
- **volle Anschrift** des Bestellers
(unbedingt **mit Postleitzahl**)

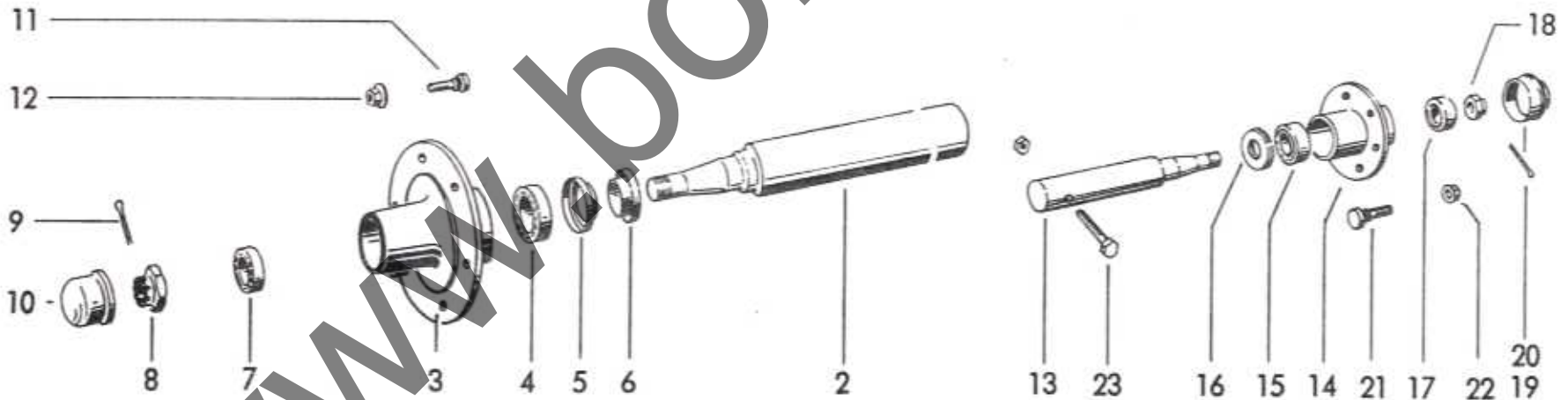
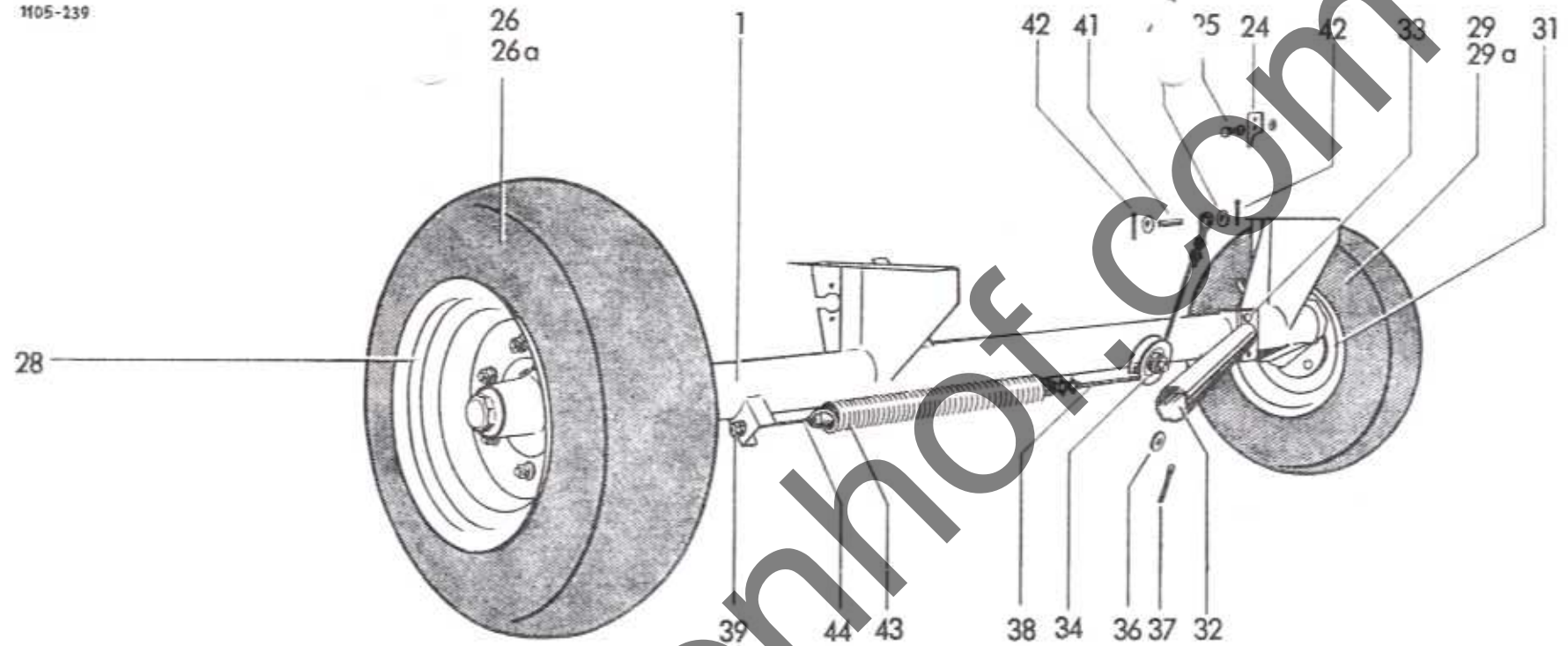
Ersatzteilbestellungen bitten wir beim zuständigen Händler bzw. Maschinenlieferanten aufzugeben.

GEBRÜDER WELGER - WOLFENBÜTTEL

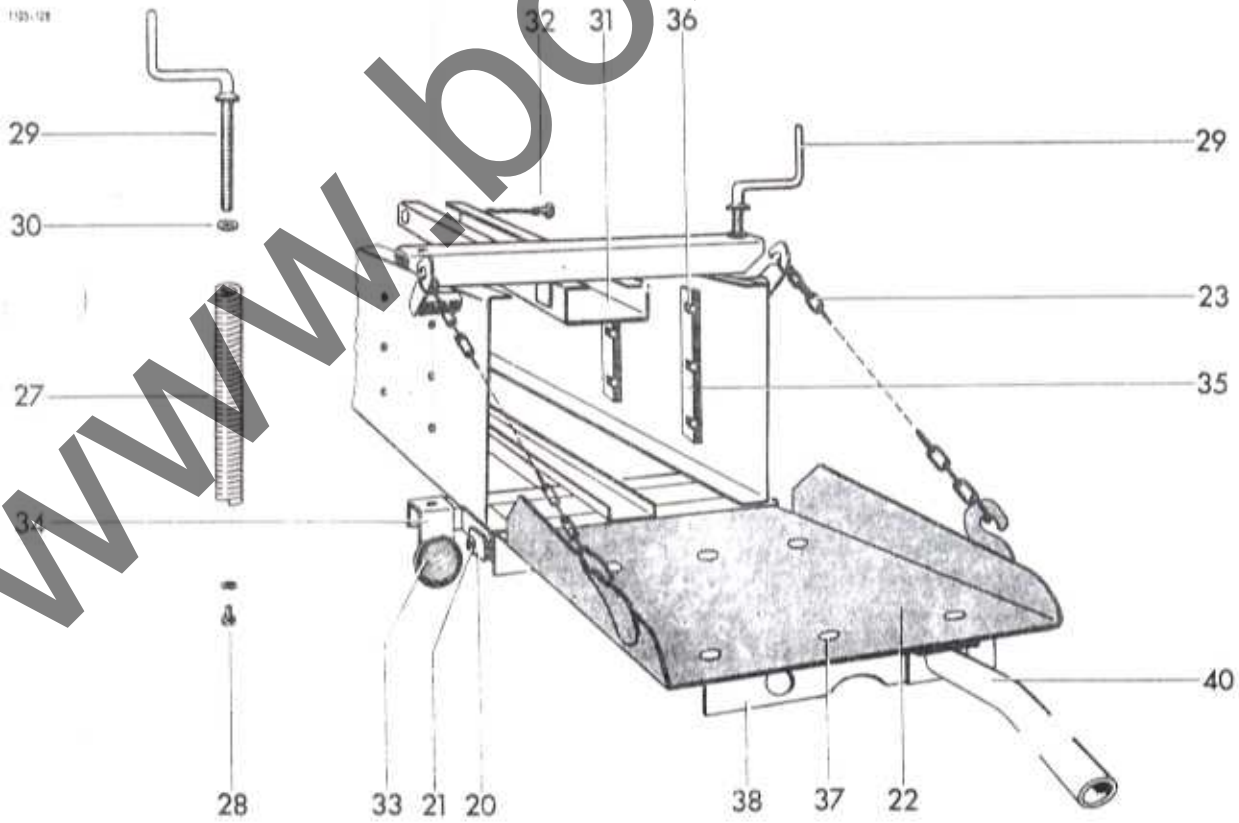
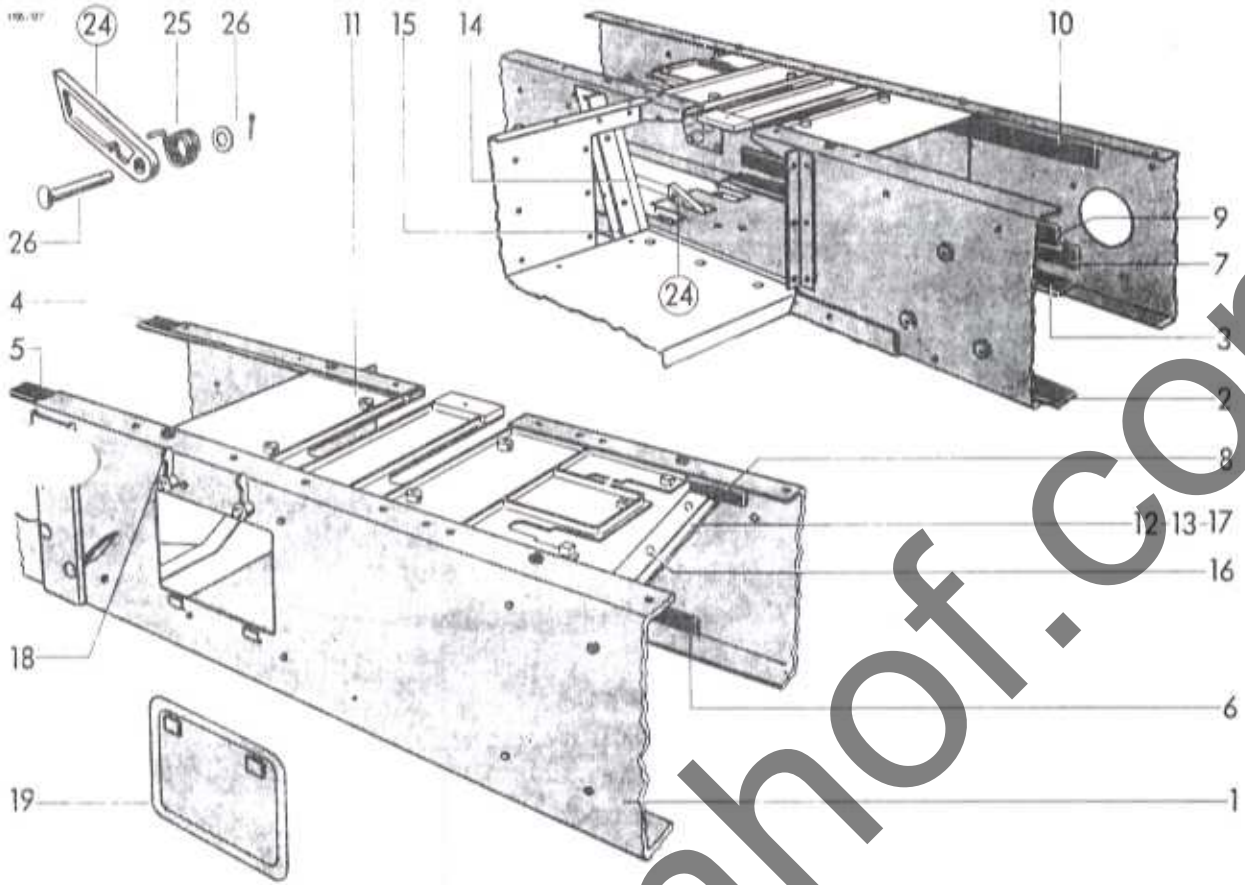
Anschrift: 334 Wolfenbüttel, Postfach 560 Fernschreiber: 0952 739
Fernsprecher: Wolfenbüttel 0 53 31 - 8 81 Drahtwort: welger wolfenbüttel

Lfd. Nr.	Teil-Nr.	Benennung	Bemerkung	Lfd. Nr.	Teil-Nr.	Benennung	Bemerkung
		Achsbock				Räder	
1	1105.02.04.01	Achse	mit Nr. 2-23	26+27+28	1103.02.03.01	Rad	Normalausführung
2-12	1105.02.04.33	Nabe mit Achsstummel		26a+27a+28a	1105.02.93.01	Rad	Sonderausführung
2	1105.02.04.34	Achsstummel		26	10-15 AM 6 PR	Reifen	
3	1115.02.01.47	Radnabe		26a	11,5-15 AM 6 PR	Reifen	
4	1115.02.01.48	Kegelrollenlager		27*	10-15 AM 38/16	Schlauch	
5	1115.02.01.49	Labyrinthring		27a*	11,5-15 AM 38/16	Schlauch	
6	1115.02.01.50	Stoßring		28	1101.02.05.04	Scheibenrad	
7	1115.02.01.51	Kegelrollenlager		28a	1105.02.93.04	Scheibenrad	
8	M24x1,5 DIN 937-5.8	Kronenmutter		29+30+31	1101.02.05.07	Rad	Normalausführung
9	5x45 DIN 94	Splint		29a+30a+31	1103.02.92.05	Rad	Sonderausführung
10	1115.02.01.54	Radkapsel		29	7,00-12 AM 4 PR	Reifen	
11	1115.02.01.55	Radbolzen		29a	8,00-12 AM 4 PR	Reifen	
12	A 18 DIN 74361	Kugelbundmutter		30*	7,00-12 AM 38/16	Schlauch	
13-22	1106.02.02.03	Nabe mit Achsstummel		30a*	8,00-12 AM 38/16	Schlauch	
13	1106.02.02.45	Achsstummel		31	1101.02.05.10	Scheibenrad	
14	1109.02.01.82	Radnabe					
15	30206 DIN 720	Kegelrollenlager				Achsverstrebung	
16	1109.02.01.84	Lamellenring		32	1105.02.02.01	Strebe	
17	30204 DIN 720	Kegelrollenlager		33	M12x30 DIN 933-8.8	6 kt-Schraube	
18	M 18x1,5 DIN 936-8	Kronenmutter			M 12 DIN 934-8	6 kt-Mutter	
19	4x35 DIN 94	Splint			A 12 DIN 127	Federring	
20	1109.02.01.88	Radkapsel					
21	1109.02.01.89	Radbolzen				Aufsammler – Federausgleich	
22	A 14 DIN 74 361	Kugelbundmutter		34	1103.42.07.01	Seilrolle	mit Nr. 35
23	M12x60 DIN 931-8.8	6 kt-Schraube		35*	D 8 DIN 71412	Einschlagnippel	zu Nr. 34
	M12 DIN 985-6	6 kt-Mutter		36	27 DIN 126	Scheibe	
24	1101.02.01.05	Sperrblech		37	6x40 DIN 94	Splint	
25	M 8x20 DIN 933-8.8	6 kt-Schraube		38	1103.42.07.06	Seil	
	M 8 DIN 934-8	6 kt-Mutter		39	M 16 DIN 934-5.8	6 kt-Mutter	
	A 8 DIN 127	Federring		40	15 DIN 1441	Scheibe	
				41	0322.14	Bolzen	
				42	4x25 DIN 94	Splint	
				43	0341.20	gfeder	
				44	1101.02.04.11	genschraube	

1105-239

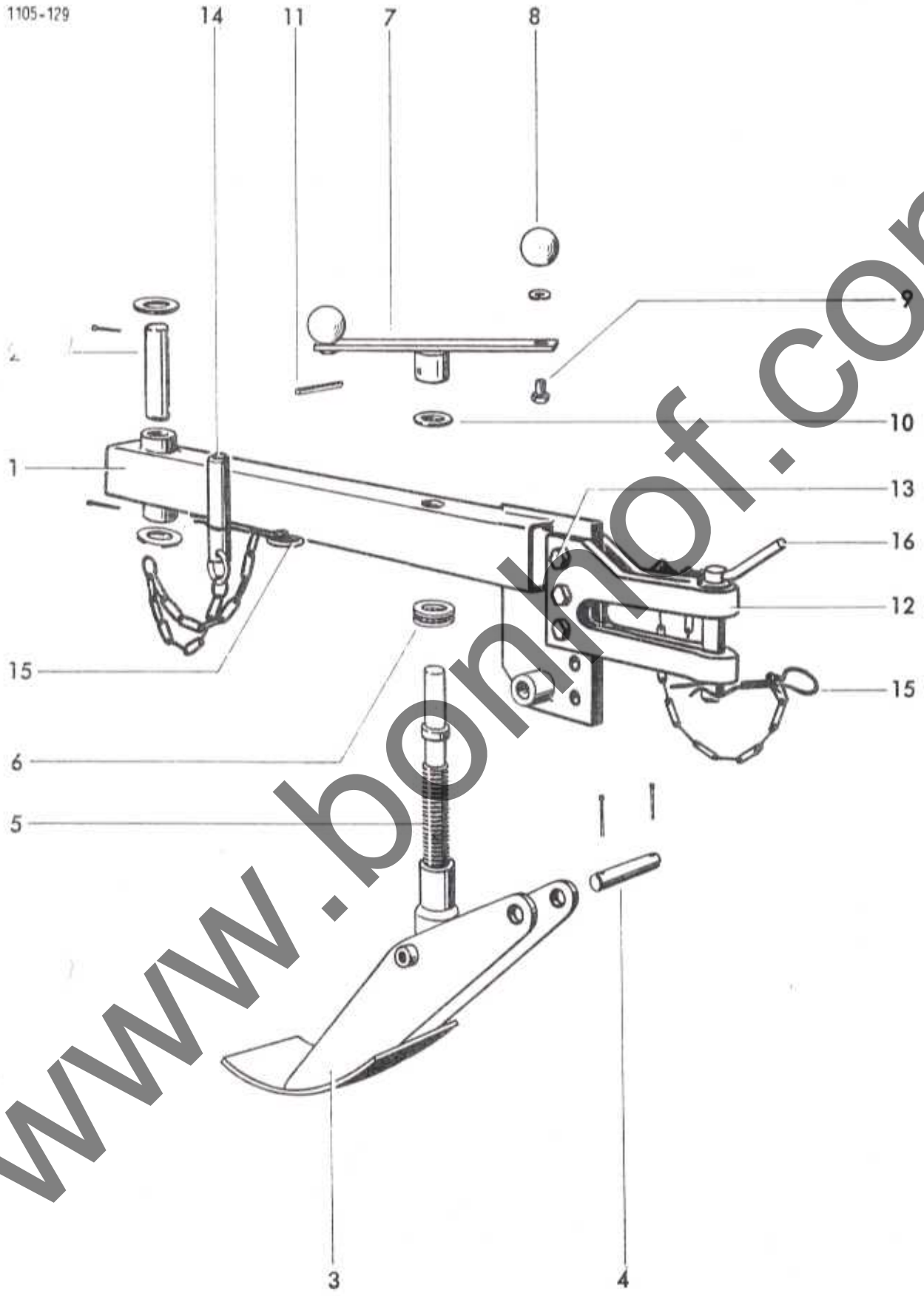


Lfd. Nr.	Teil-Nr.	Benennung	Bemerkung
Gestell			
1-26	1105.03.00.00	Gestell	
1	1105.03.02.00	Grundkörper	
1a*	1105.03.06.12	Schuppenblech	
1b*	1105.03.06.13	Schuppenblech	
2	1105.03.03.01	Laufschiene, unten	
3	1105.03.03.12	Laufschiene, unten	
4	1105.03.03.21	Laufschiene, oben	
5	1105.03.03.26	Laufschiene, oben	
6	1105.03.03.47	Führungsleiste, unten	
7	1105.03.03.31	Führungsleiste, unten	
8	1105.03.03.41	Führungsleiste, oben	
9	1105.03.03.44	Führungsleiste, oben	
10	1105.03.03.34	Führungsleiste, oben	
11	1105.03.04.01	Oberboden	
12	1105.03.05.01	Messerhalter	
13	1105.03.05.04	Messerbeilage	4 mm dick
14	1105.03.05.05	Messer	
15	M10x18 DIN 933-8.8 A 10 DIN 127	6 kt-Schraube Federring	
16	M10x35 DIN 604-4.6 M 10 DIN 934-8 A 10 DIN 127	Senkschraube 6 kt-Mutter Federring	
17	1105.03.05.10	Messerbeilage	1 mm dick
18	72 DIN 31215 14 DIN 126 4x24 DIN 1481	Vorreiber Scheibe Spannhülse	
19	1105.03.06.04	Verschlussdeckel	
20	1101.04.01.17	Schurrenhalter	
21	M12x25 DIN 933-8.8 M 12 DIN 934-8 A 12 DIN 127	6 kt-Schraube 6 kt-Mutter Federring	
22	1105.03.08.00	Strohschurre	mit Nr. 23
23	1301.04.04.06	Kette	
24	0736.38	Schnapper	
25	0343.28	Schenkelfeder	
26	1105.03.06.20 12 h 11x60x53 DIN 1435 4x20 DIN 94	Scheibe Bolzen Splint	
Spannvorrichtung			
27-34	1105.04.00.00	Spannvorrichtung	
27	1115.04.01.12	Zugfeder	
28	M16x40 DIN 933-8.8 A 16 DIN 127	6 kt-Schraube Federring	
29	1101.04.04.08	Kurbel	
30	21 DIN 125	Scheibe	
31	1105.04.05.01	Spannschiene	
32	0321.02 1,8x380 DIN 177	Halbrundniet Bindedraht	
33	1103.04.90.02	Rückstrahler	
34	1103.04.90.01	Befestigungswinkel	
35-36	1105.03.90.00	Ballenbremse kpl.	Sonderausrüstung
35	0336.32	Ballenbremse	
36	A M8x25 DIN 87-4.8 M 8 DIN 934-8 A 8 DIN 127	Senkschraube 6 kt-Mutter Federring	
Ballenabwurfvorrichtung			
37-40	1103.81.91.00	Ballenabwurfvorrichtung	
37	M10x20 DIN 603-4.6 M 10 DIN 934-8 A 10 DIN 127	Flachrundschaube 6 kt-Mutter Federring	
38	1101.81.06.10	Führungswinkel	
39*	1101.81.06.11	Führungswinkel	zu Nr. 22
40	1103.81.91.01	Abwurfrohr	



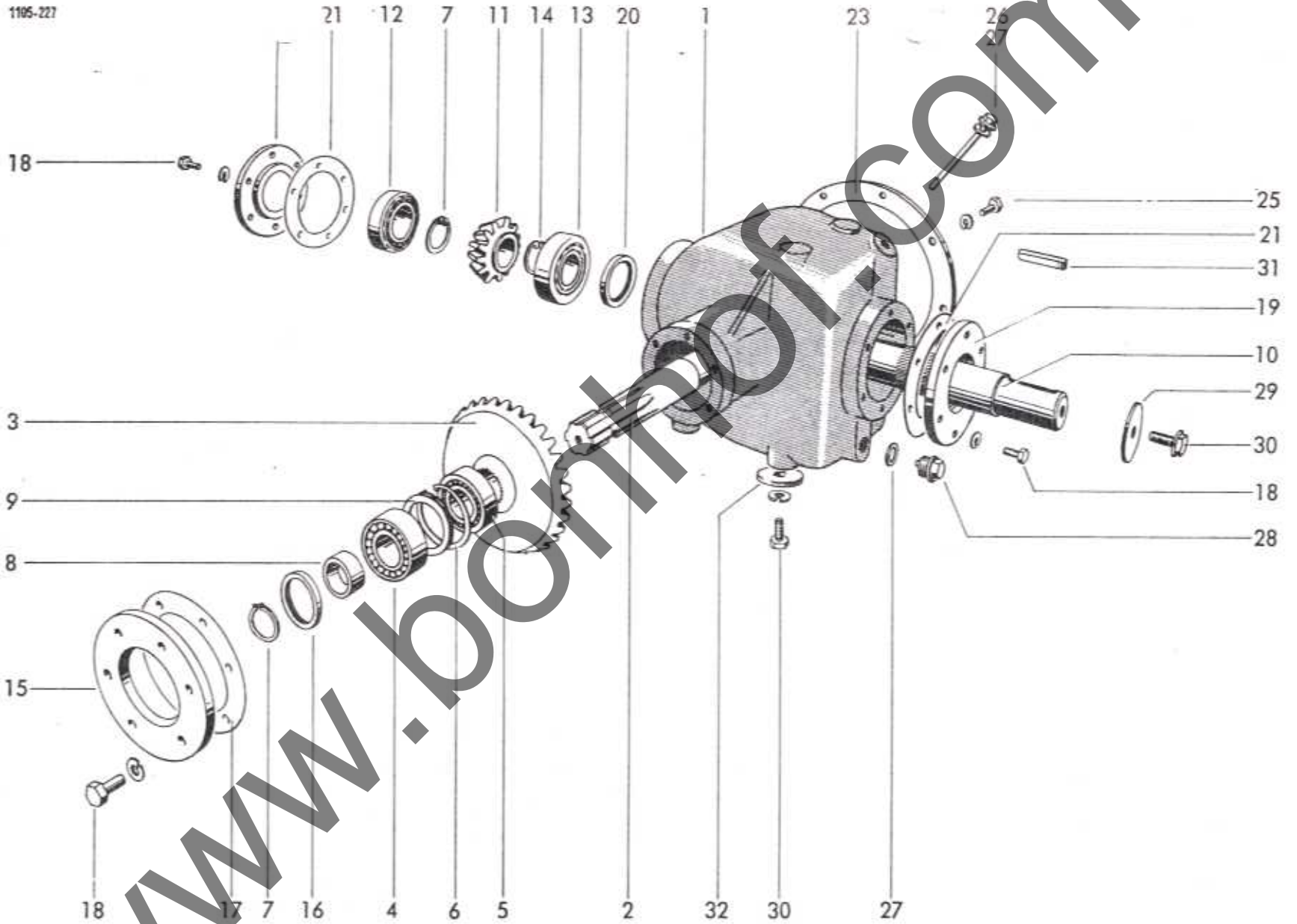
Lfd. Nr.	Teil-Nr.	Benennung	Bemerkung
Zugvorrichtung mit Deichselstütze			
1-16	1105.08.00.00	Zugvorrichtung mit Deichselstütze	
1	1105.08.01.01	Zugrohr	
2	1105.05.01.05	Bolzen	
	31 DIN 1441	Scheibe	
	6x45 DIN 94	Splint	
3-11	1105.07.02.00	Deichselstütze	
3	1105.07.02.01	Stützfuß	
4	1105.07.02.07	Bolzen	
	5x30 DIN 94	Splint	
5	1105.07.02.09	Spindel	
6	1105.07.02.10	Axial-Rillenkugellager	
7-11	1105.07.02.11	Kurbel	
7	1105.07.02.12	Kurbelnabe	
8	F 50 DIN 319	Kugelknopf	
	A 12 DIN 127	Federring	
9	M12x20 DIN 933-8.8	6 kt-Schraube	
10	26 DIN 126	Scheibe	
11	6x40 DIN 1481	Spannhülse	
12	1105.05.03.00	Zugöse für Bolzen 30 ϕ	mit Nr. 13
	1105.05.90.00	Zugöse für Bolzen 20 ϕ	mit Nr. 13
13	M16x65 DIN 601-4.6	6 kt-Schraube	
	M 16 DIN 934-8	6 kt-Mutter	
	A 16 DIN 127	Federring	
14	1105.05.04.00	Feststellbolzen	mit Nr. 15
15	0327.23	Federsicherung für Bolzen 30 ϕ	
15a*	0327.78	Federsicherung für Bolzen 20 ϕ	zu Nr. 16
16	5107.09.17.00	Anhängebolzen 30 ϕ	mit Nr. 15
	2101.05.07.00	Anhängebolzen 20 ϕ	mit Nr. 15a
17*	0325.20	Scheibe	zu Nr. 6
18*	0324.26	Scheibe	zu Nr. 7
19*	0324.79	Scheibe	zu Nr. 7

1105-129



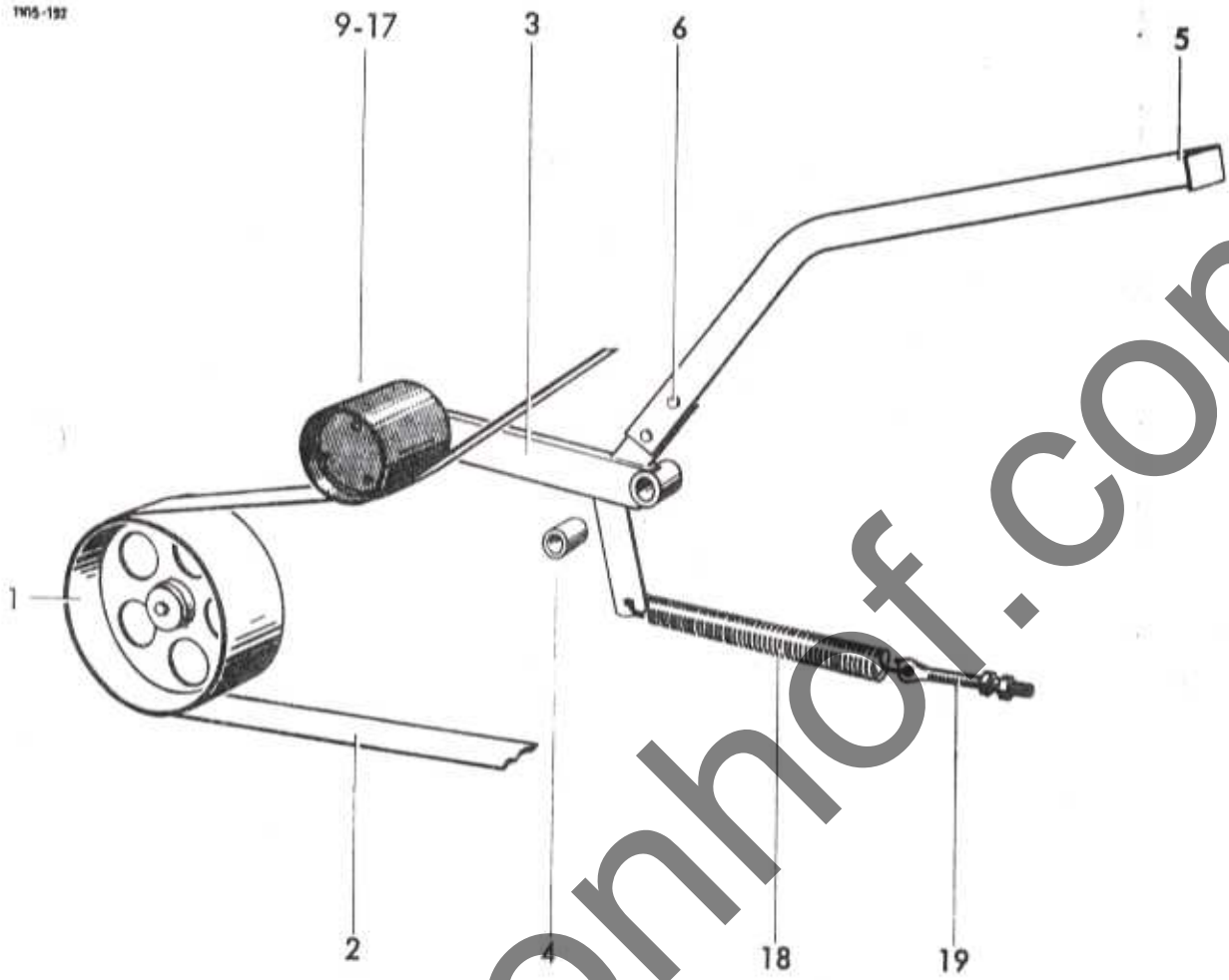
Lfd. Nr.	Teil-Nr.	Benennung	Bemerkung	Lfd. Nr.	Teil-Nr.	Benennung	Bemerkung
Getriebe							
1-32	1105.12.01.00	Getriebe		17	6102.61.04.25	Dichtungsbeilage	
1	0718.97	Getriebegehäuse		18	M8x25 DIN 933-8.8	6 kt-Schraube	
2	1103.12.02.02	Antriebswelle		19	0718.28	Lagerdeckel	
3	0307.10	Kegelrad		20	A 40x65x12 DIN 6503	Radialdichtring	
4	3207 DIN 628	Schrägkugellager		21	1105.12.01.26	Dichtring	
5	NUP 2207 DIN 5412	Zylinderrollenlager		22	0718.29	Lagerdeckel	
6	72x2,5 DIN 472	Sicherungsring		23	1103.12.02.25	Gehäusedeckel	
7	35x1,5 DIN 471	Sicherungsring		24*	1103.12.02.46	Dichtungsring	zu Nr. 23
8	1103.12.02.09	Distanzbuchse		25	M8x15 DIN 933-8.8	6 kt-Schraube	
9	0324.32	Scheibe		26	1103.12.02.32	Ölmeßstab	
10	1105.12.01.11	Abtriebswelle		27	0324.28	Dichtungsscheibe	
11	0307.12	Kegelrad		28	0320.15	Verschlußschraube mit Magnetbolzen	
12	6307 DIN 625	Rillenkugellager		29	0324.37	Scheibe	
13	4308 DIN 625	Rillenkugellager		30	M12x30 DIN 933-8.8	6 kt-Schraube	
14	40x1,75 DIN 471	Sicherungsring		31	A 10x8x63 DIN 6885	Paßfeder	
15	0718.27	Lagerdeckel		32	0325.03	Scheibe	
16	A 45x60x8 DIN 6503	Radialdichtring					

1195-227

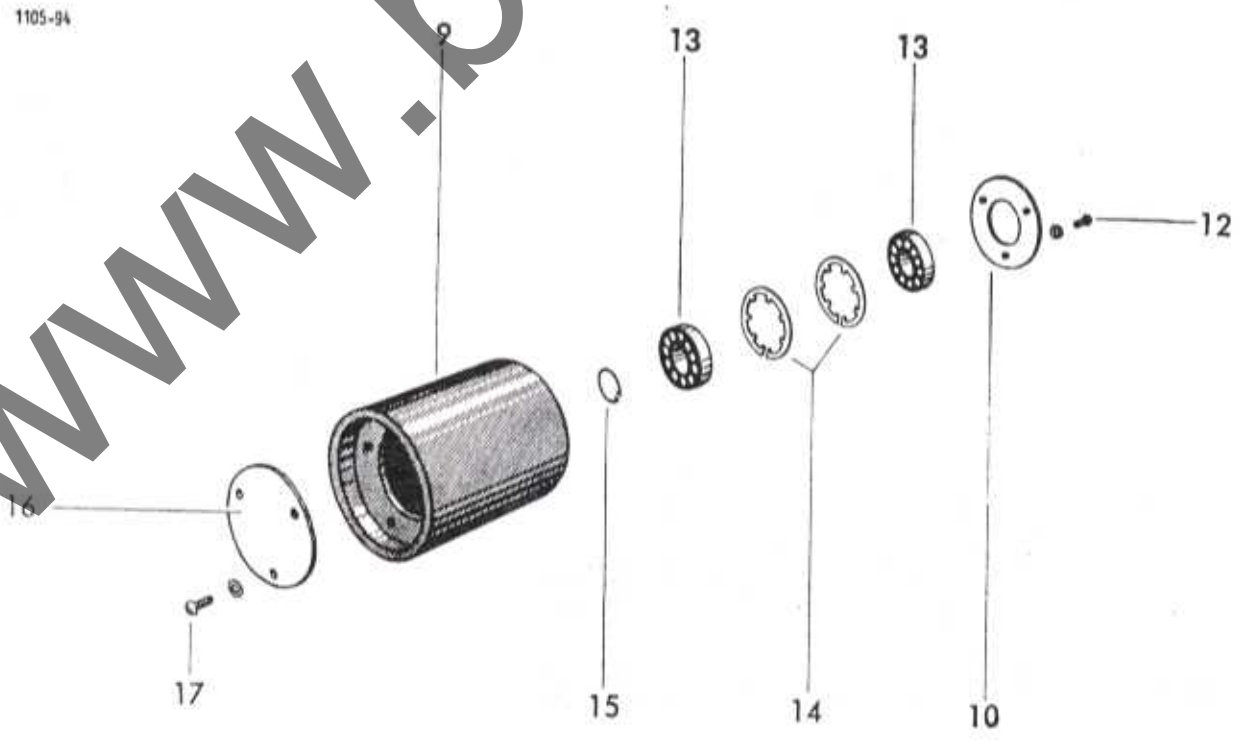


Lfd. Nr.	Teil-Nr.	Benennung	Bemerkung
Riemenscheibe und Riemen			
1	0701.39	Riemenscheibe	
2	1105.12.03.02	Flachriemen	
2a*	1105.11.02.13	Flachriemen	für Motorantrieb
Riemenspannvorrichtung			
3-19	1106.12.05.00	Riemenspannvorrichtung	
3-6	1106.12.05.01	Spannarm	
3	1106.12.05.02	Hebelarm	
4	1106.12.05.28	Laufbuchse	
5	1106.12.05.09	Handhebel	
6	M8x25 DIN 933-8.8	6 kt-Schraube	
	M 8 DIN 934-8	6 kt-Mutter	
	A 8 DIN 127	Federring	
9-17	1101.11.05.25	Spannrolle kpl.	
9	0701.05	Spannrolle	
10	0718.02	Lagerdeckel	
11*	35 DIN 5419 M 5	Filzring	zu Nr. 10
12	A M6x20 DIN 84-4.8	Zylinderschraube	
	A 6 DIN 127	Federring	
13	6206 DIN 625	Rillenkugellager	
14	1101.11.05.31	Sicherungsring	
15	1101.11.05.32	Sicherungsring	
16	1101.11.05.28	Deckblech	
17	A M6x15 DIN 84-4.8	Zylinderschraube	
	A 6 DIN 127	Federring	
18	0341.16	Zugfeder	
19	1101.02.04.11	Augenschraube	
	M 16 DIN 934-8	6 kt-Mutter	

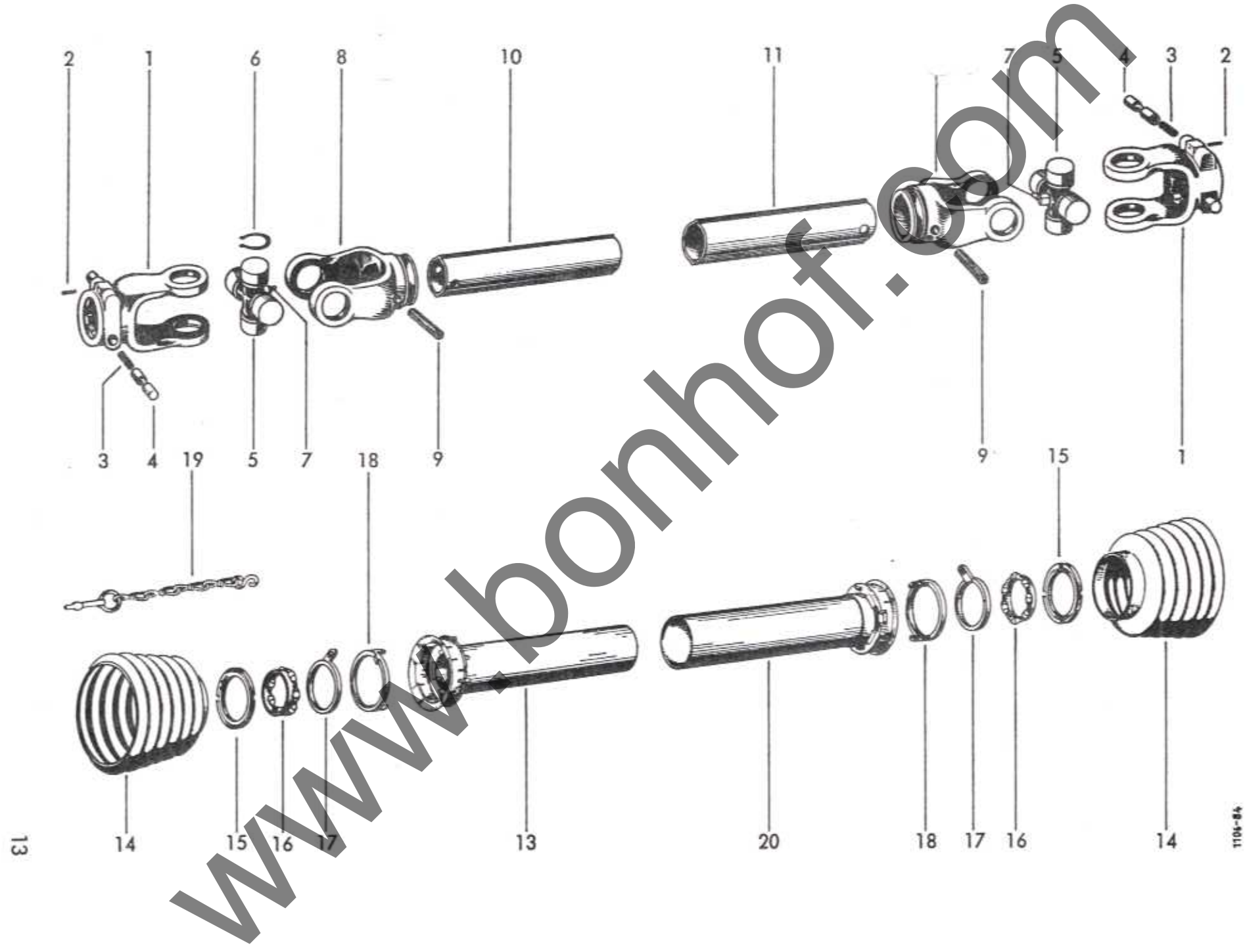
1105-192



1105-94



Lfd. Nr.	Teil-Nr.	Benennung	Bemerkung	Lfd. Nr.	Teil-Nr.	Benennung	Bemerkung
Gelenkwelle zum Schlepper							
1-20	1105.12.04.01	Gelenkwelle		13	80.38.02	+ Innenschutzrohr	
1	12.10.00	Aufsteckgabel	mit Nr. 2-4	14	84.10.05	Schutztrichter	Länge 115 mm
2	3x20 DIN 1481	Spannhülse		15	82.83.00	Nutenring	
3	66.01.00	Druckfeder		16	82.86.01	Kugelhaltering	
4	65.01.00	Schiebestift		17	82.83.02	Haltering	
5	12.00.00	Kreuzgarnitur	mit Nr. 6+7	18	82.83.01	Schiebering	
6	12.00.50	Sicherungsring		19	82.36.03	Haltekette	
7	B M8x1 DIN 71412	Einschlagnippel		20	80.39.02	+ Außenschutzrohr	
8	12.38.00	Innengabel					
9	10x75 DIN 71412	Spannhülse					
10	75.25.15	+ Profilrohr 1 b					
11	75.35.15	+ Profilrohr 2 a					
12	12.39.00	Innengabel					
							+ Rohrlänge angeben

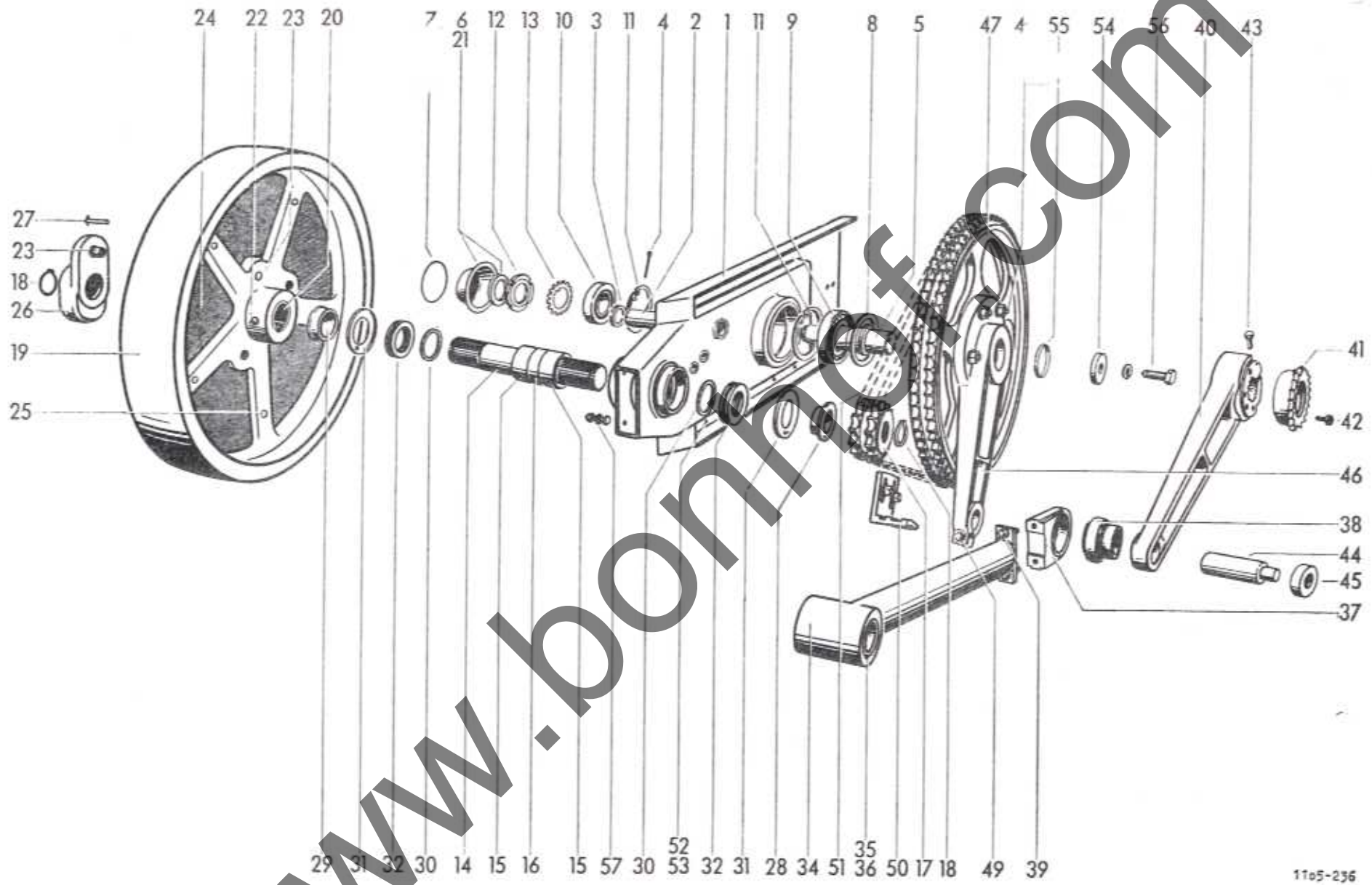


13

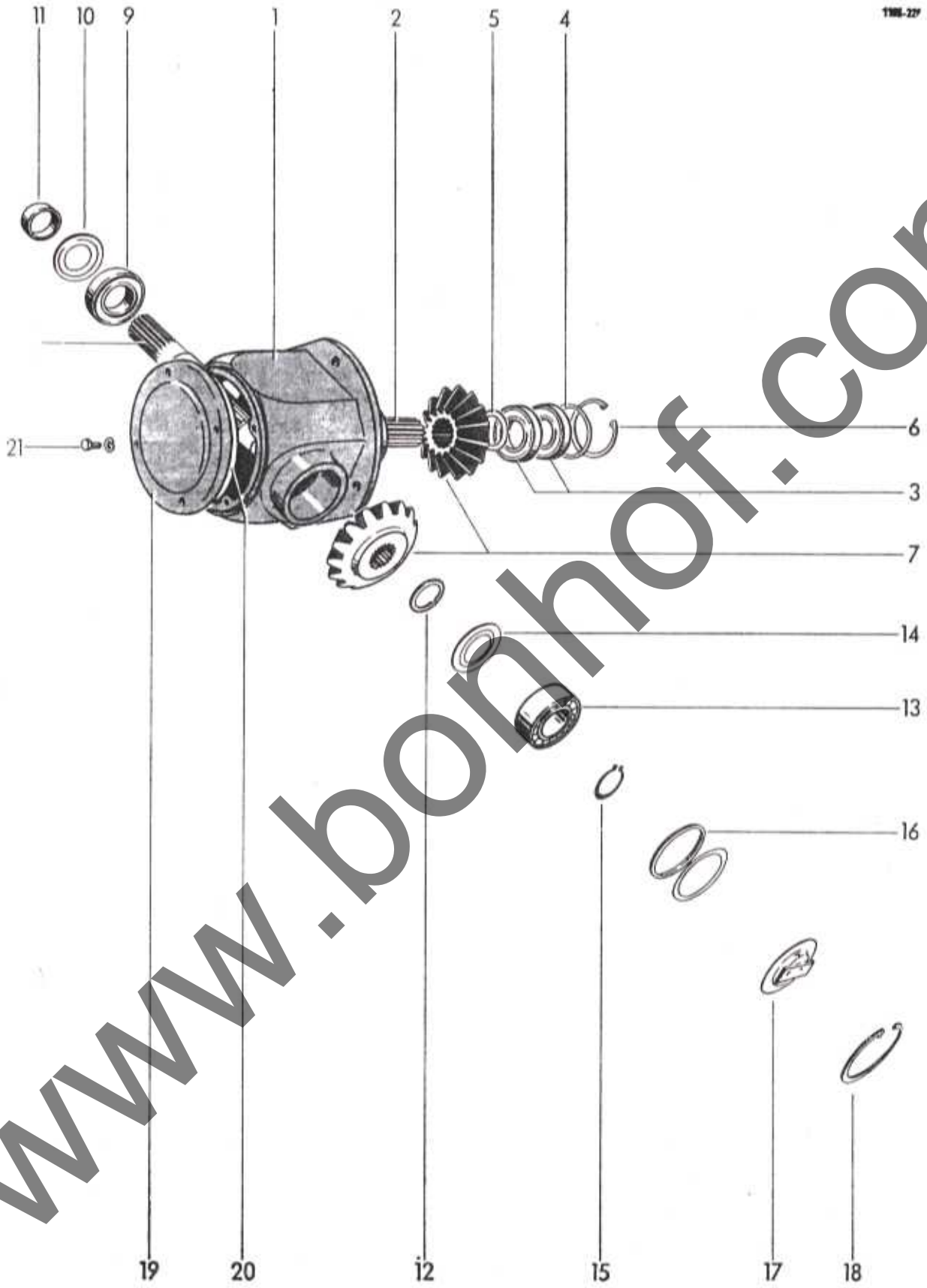
48-1011

Lfd. Nr.	Teil-Nr.	Benennung	Bemerkung	Lfd. Nr.	Teil-Nr.	Benennung	Bemerkung
		Haupt- und Kolbenantrieb					
1-13	1106.14.01.00	Schildplatte mit Kurbellagerung		35	1301.15.05.05	Laufbuchse	
1	-	+ Schildplatte		36	5x16 DIN 1481	Spannhülse	
2	1106.14.01.12	Bolzen		37+38	1105.14.08.05	Pleuelkopf	
3	0324.31	Ausgleichsscheibe 4 mm dick		37	0718.76	Lagergehäuse	
4	6x50 DIN 94	Splint		38	1105.14.08.07	Rillenkugellager	
5	1106.14.01.15	Kurbelzapfen		39	M12x30 DIN 933-8.8	6 kt-Schraube	
6	1106.14.01.16	Verschlußdeckel			A 12 DIN 127	Federring	
7	0327.82	Sprengring		40	0730.12	Kurbelarm	
8	1106.14.01.18	Axialwellendichtung		41	0708.39	Kettenrad	
9	32213 DIN 720	Kegelrollenlager		42	M10x20 DIN 6912-8.8	Zylinderschraube	
10	32311 DIN 720	Kegelrollenlager			10 DIN 7980	Federring	
10a*	0325.16	Scheibe	zu Nr. 10	43	M10x65 DIN 931-8.8	6 kt-Schraube	
11	120x4 DIN 472	Sicherungsring			M 10 DIN 934-8	6 kt-Mutter	
12	1106.14.01.22	Mutter			A 10 DIN 127	Federring	
13	1106.14.01.23	Sicherungsblech		44	1105.14.09.08	Kurbelzapfen	mit Nr. 45
14	1106.14.02.01	Welle		45	1108.14.04.10	Schwingmetallbuchse	
15	1105.14.03.02	Nadellager		46-49	1106.14.04.01	Antriebskurbel	
16	1106.14.02.03	Distanzring		46	0730.27	Kurbel	
17	0308.19	Kettenrad		47	0708.64	Kettenrad	
18	50x2 DIN 471	Sicherungsring		48	M16x60 DIN 931-8.8	6 kt-Schraube	5 Stck.
19-25	1105.14.03.11	Riemenscheibe kpl.			M16x95 DIN 931-8.8	6 kt-Schraube	1 Stck.
19	-	+ Riemenscheibe			M 16 DIN 934-8	6 kt-Mutter	6 Stck.
20	0316.75	Laufbuchse			A 16 DIN 127	Federring	
21	1106.14.01.27	Dichtungsring	zu Nr. 6	49	M16x70 DIN 931-8.8	6 kt-Schraube	
22	A R 1/4" DIN 71412	Kegelschmiernippel			A 16 DIN 934-8	6 kt-Mutter	
23	0380.05	Scherstiftbuchse	bis Juni 1967	50	A 16 DIN 127	Federring	
	0380.23	Scherstiftbuchse	ab Juli 1967	51	1105.14.04.29	Kettenspanner	
	25x1,2 DIN 471	Sicherungsring	ab Juli 1967		1105.14.04.31	Rollenkette	
24	1105.14.03.17	Verkleidung			1105.14.04.32	Innenglied	
25	5x25 DIN 1476	Halbrundkerbnagel			1105.14.04.33	Splintverschluß	
	R 5,8 DIN 440	Scheibe		52+53	1106.14.51.07	Gekr. Doppelglied	
26	1105.14.03.20	Mitnehmerflansch	mit Nr. 23		1106.14.51.07	Befestigungsteile	für Nr. 1
27	0380.21	Scherschraube		52	M10x25 DIN 933-8.8	6 kt-Schraube	
	M 10 DIN 934-8	6 kt-Mutter		53	M10x35 DIN 933-8.8	6 kt-Schraube	
28	0327.63	Buchse			M 10 DIN 934-8		
29	0327.64	Distanzring			A 10 DIN 127	Federring	
30	0325.11	Distanzscheibe		53a*	1106.14.51.35	Beilage	zu Nr. 52+53
31	1105.14.03.30	Staubkappe		54-57	1106.14.51.12	Befestigungsteile	für Kolbenantrieb
32	1105.14.03.31	Axialnadellager		54	1106.14.51.13	Scheibe	
33*	0325.15	Pleuelscheibe	bei Bedarf zu Nr. 26	55	1106.14.51.14	Ringspannelement	1 Stck.
34-36	1105.14.08.00	Pleuel		56	M16x30 DIN 933-8.8	6 kt-Schraube	
34	1105.14.08.12	ohne Pleuelkopf			17 DIN 432	Sicherungsblech	
					6x32 DIN 1481	Spannhülse	
				57	M12x95 DIN 931-8.8	6 kt-Schraube	zu Nr. 50
					14 DIN 126	Scheibe	
					M 12 DIN 934-8	6 kt-Mutter	

+ nicht einzeln lieferbar

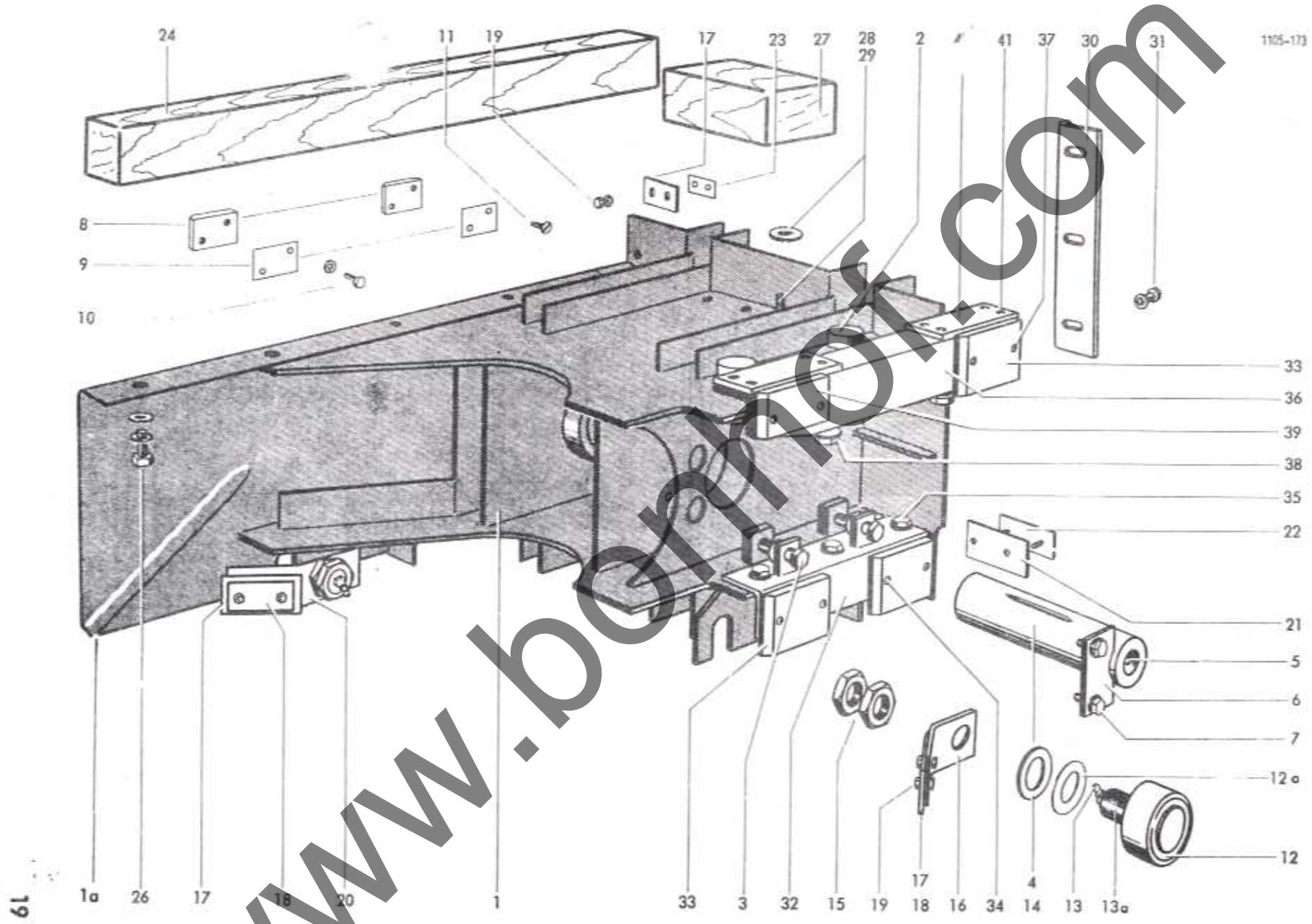


Lfd. Nr.	Teil-Nr.	Benennung	Bemerkung
		Kegeltrieb	
1-21	1105.14.10.00	Kegeltrieb	
1	0738.20	Gehäuse	
2	1109.14.07.02	Welle	
3	6208 RS DIN 625	Rillenkugellager	
4	0324.33	Ausgleichsscheibe	
5	0325.40	Scheibe	
6	80x2,5 DIN 472	Sicherungsring	
7	0307.14	Kegelrad	
8	1105.14.10.09	Welle	
9	6307 2RS DIN 625	Rillenkugellager	
10	6307 ZAV	Nilosring	
11	0327.71	Distanzring	
12	0325.41	Ausgleichsscheibe	
13	3207 DIN 628	Schräggugellager	
14	3207.AV	Nilosring	
15	35x1,5 DIN 471	Sicherungsring	
16	0324.32	Ausgleichsscheibe	3,2; 3,5; 3,8; 4 mm dick
17	1109.14.07.20	Deckel	
18	72x2,5 DIN 472	Sicherungsring	
19	1109.14.07.26	Deckel	
20	1109.14.07.27	Dichtung	
21	M8x12 DIN 933-8	6 kt-Schraube	
	A 8 DIN 127	Federring	
22*	M12x40 DIN 933-8.8	6 kt-Schraube	zu Nr. 1
	M 12 DIN 934-8	6 kt-Mutter	
	A 12 DIN 127	Federring	



www.bonhof.com

Lfd. Nr.	Teil-Nr.	Benennung	Bemerkung	Lfd. Nr.	Teil-Nr.	Benennung	Bemerkung
		Rollenkolben					
1-42	1105.18.00.00	Rollenkolben		22a*	M6x20 DIN 933-8.8	6 kt-Schraube	zu Nr. 22
1	1105.18.01.01	Kolbengehäuse			M 6 DIN 934-5.8	6 kt-Mutter	
1a	1105.18.01.23	Verkleidungsblech			A 6 DIN 127	Federring	
2	1103.16.01.11	Exzenter		23	1105.18.01.52	Klemmblech	
3	0320.35	6 kt-Schraube		24+27	1105.18.02.00	Führungshölzer	
	0327.60	Stelling		24	1105.18.02.01	Führungsholz oben	
	4x24 DIN 1481	Spannhülse		25*	1103.16.02.03	Einsatzbuchse	zu Nr. 24+27
	M 12 DIN 934-8.8	6 kt-Mutter		26	M10x25 DIN 933-8.8	6 kt-Schraube	
4	1105.16.01.21	Kolbenbolzen			A 10 DIN 127	Federring	
5	A R ^{1/8} " DIN 71412	Kegelschmiernippel			11 DIN 126	Scheibe	
6	1105.16.01.24	Achshalter		27	1105.18.02.07	Führungsholz oben	
7	M8x20 DIN 933-8.8	6 kt-Schraube		28	0324.49	Scheibe	
	A 8 DIN 127	Federring		29	M10x25 DIN 933-8.8	6 kt-Schraube	
8	1105.18.01.71	Gleitstück			A 10 DIN 127	Federring	
9	1105.18.01.63	Beilage		30	1103.16.03.01	Kolbenmesser	
10	M10x15 DIN 933-8.8	6 kt-Schraube		31	M12x25 DIN 933-8.8	6 kt-Schraube	
	A 10 DIN 127	Federring			14 DIN 126	Scheibe	
11	A M10x15				A 12 DIN 127	Federring	
	DIN 7991-8.8	Senkschraube		32	1105.18.04.01	Führungswinkel unten	
	V 10,5 DIN 6798	Fächerscheibe		33	1105.18.04.04	Gleitstück	
12-15	1105.18.01.78	Laufrolle kpl.		34	A M10x15		
12	1105.18.01.44	Laufrolle			DIN 7991-8.8	Senkschraube	
12a	0324.79	Scheibe	2 mm dick		V 10,5 DIN 6798	Fächerscheibe	
13	B R ^{1/8} " DIN 71412	Kegelschmiernippel		35	M10x25 DIN 933-8.8	6 kt-Schraube	
13a	1105.18.01.79	Rollenbolzen nur für Laufrolle hinten			11 DIN 126	Scheibe	
14	26 DIN 126	Scheibe	4 mm dick		A 10 DIN 127	Federring	
15	M24x1,5 DIN 936-5.8	6 kt-Mutter		36	1105.18.04.08	Führungswinkel oben	
16-19	1105.18.01.49	Laufschienen-Räumer	hinten	37	M10x18 DIN 933-8.8	6 kt-Schraube	
16	1105.18.01.51	Winkel			A 10 DIN 127	Federring	
17-20	1105.18.01.54	Laufschienen-Räumer	hinten	38	M12x25 DIN 933-8.8	6 kt-Schraube	
17	1105.18.01.50	Räumplatte			14 DIN 126	Scheibe	
18	1105.18.01.52	Klemmblech			A 12 DIN 127	Federring	
19	M6x15 DIN 933-8.8	6 kt-Schraube		39	1105.18.04.20	Gleitstück	
	M 6 DIN 934-8	6 kt-Mutter		40	1105.18.04.17	Gleitplatte oben	
20	1105.18.01.56	Winkel		41	A M6x15 DIN 87-4.8	Senkschraube	
21	1105.18.01.59	Räumplatte		42*	1105.18.04.19	Beilageblech	zu Nr. 40
22	1105.18.01.60	Klemmblech					

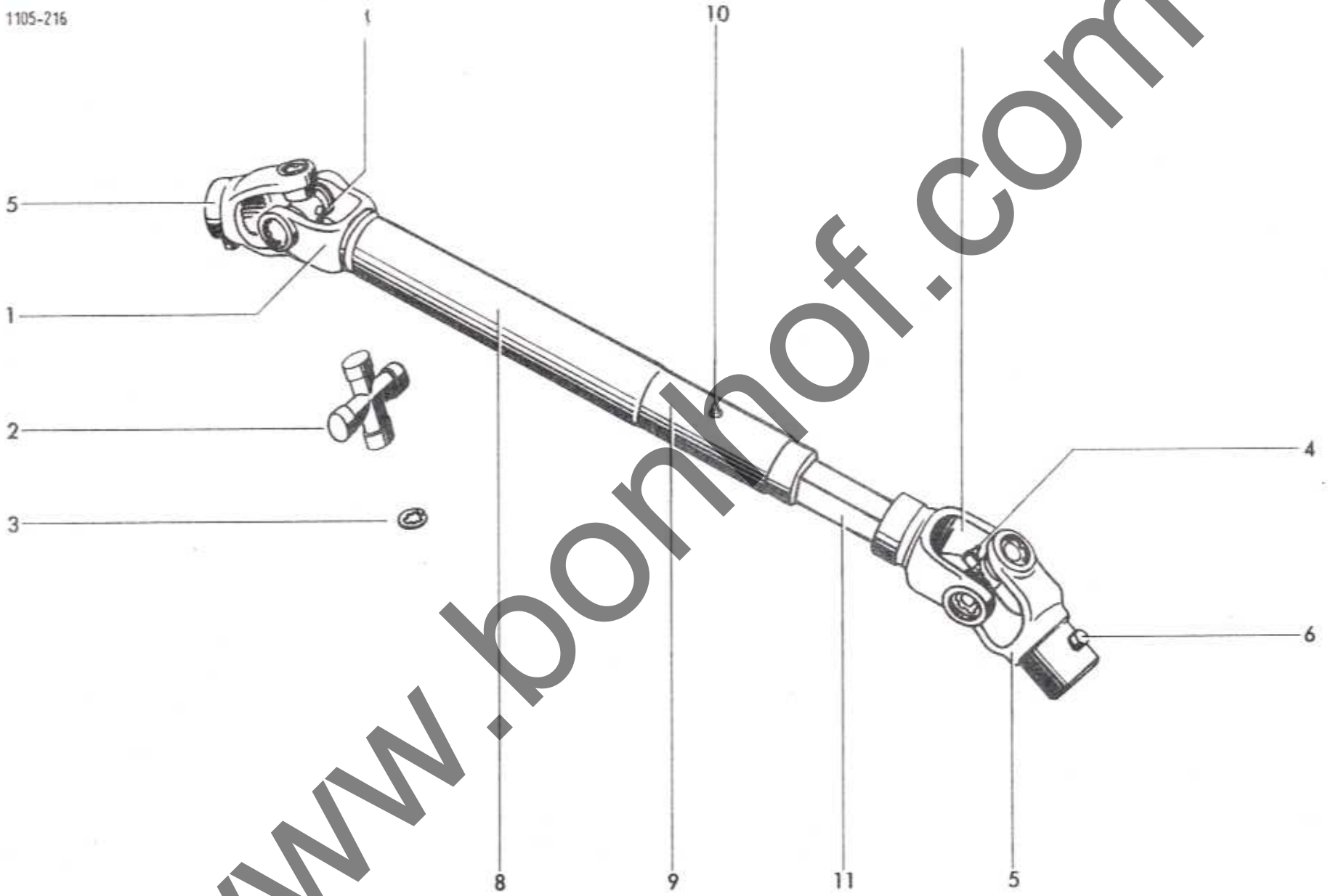


www.bornof.com

Lfd. Nr.	Teil-Nr.	Benennung	Bemerkung	Lfd. Nr.	Teil-Nr.	Benennung	Bemerkung
		Gelenkwelle zum Raffer					
1-11	0 183 10 02 06 179	Gelenkwelle		6	M 12x60 DIN 931-8 G	6 kt-Schraube	
2-7,11	7 183 10 07 00 001	Wellengelenk			M 12 DIN 934-5S	6 kt-Mutter	
1-6, 8-10	7 183 10 03 00 001	Nabengelenk			A 12 DIN 127	Federring	
7+11	6 183 10 04 00 000	Wellenmitnehmer		7	—	+ Vierkantnehmer	
1	—	+ Zapfenmitnehmer		8	—	+ Verbindungsrohr	
2	7 287 20 06 00 400	Zapfenkreuzgarnitur		9	—	+ Nabenhülse	
3	1 187 10 67 00 000	Sprengring		10	AM 8x1 DIN 71412	Kegelschmiernippel	
4	CM 8x1 DIN 71412	Kegelschmiernippel		11	—	+ Vierkantzapfen	
5	2 183 10 35 00 060	Klemmnabenmitnehmer					+ nicht einzeln lieferbar

www.bonhoffer.com

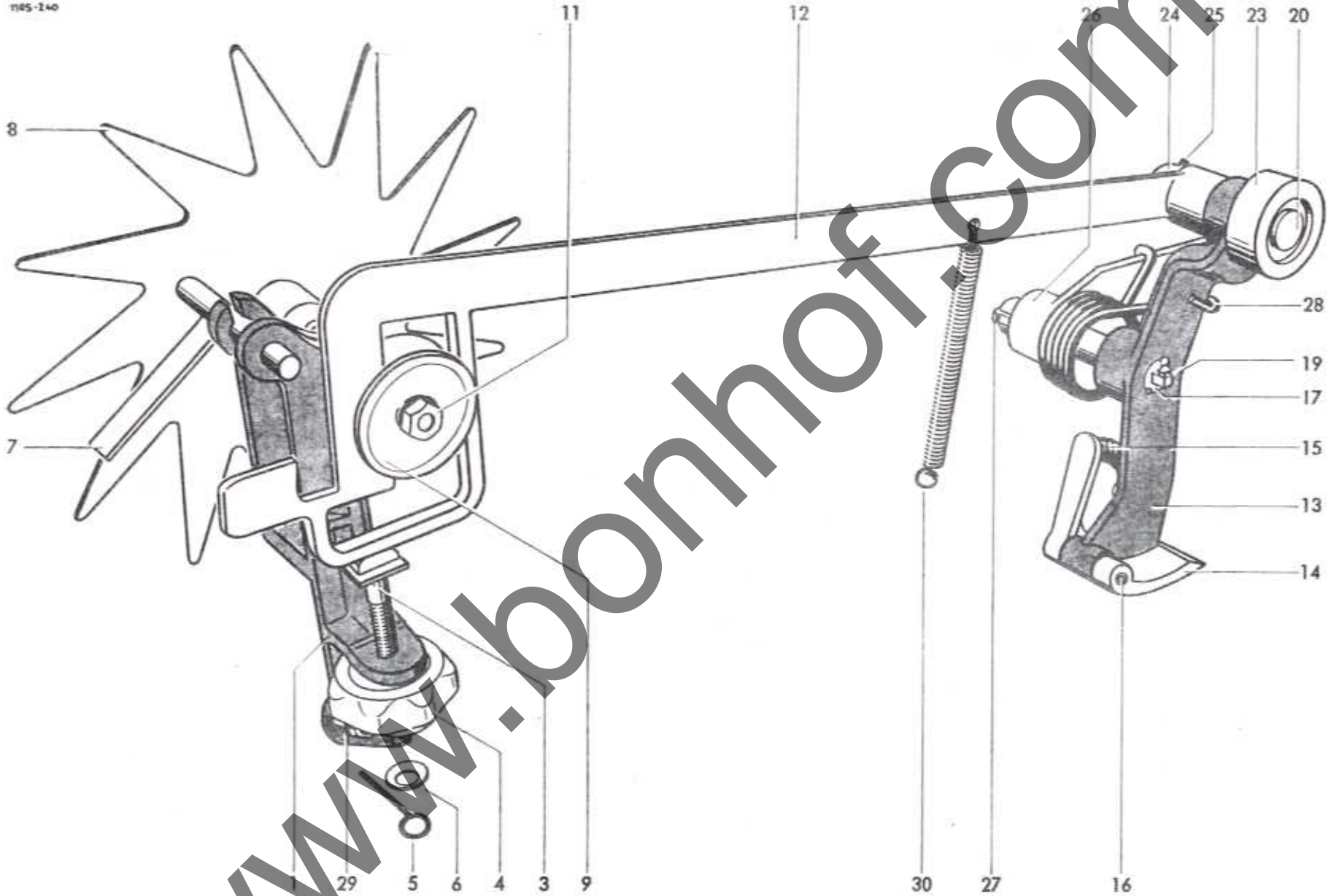
1105-216



www.bonhof.com

Lfd. Nr.	Teil-Nr.	Benennung	Bemerkung	Lfd. Nr.	Teil-Nr.	Benennung	Bemerkung
Binderauslösung							
1-13	1110.22.11.01	Ballenlängenregler		14	0762.07	Sperrklinke	
1-7	1105.22.11.02	Längenregler		15	0340.07	Druckfeder	
1	1109.22.11.03	Zackenradlager	mit Nr. 2	16	8x50 DIN 1481	◆ Spannhülse	
2*	0316.19	Laufbuchse	zu Nr. 1	17	-	+ Schaltwelle	mit Nr. 19
3	1105.22.11.06	Reglerschraube		18*	A 6x6x20 DIN 6886	Keil	zu Nr. 17
4	0720.01	Sterngriffmutter		19	C 1/4" DIN 71412	Kegelschmiernippel	
5	0346.05	Feder		20	1105.22.11.41	Bolzen	mit Nr. 21
6	A 10 DIN 137	Federscheibe		21*	B 8 DIN 71412	Einschlagnippel	zu Nr. 20
7	1105.22.11.13	Riegel		22*	M6x12 DIN 553-5.8	Gewindestift	zu Nr. 13
8	1110.22.11.60	Zackenrad		23	0326.16	Rolle	
9	0324.91	Scheibe		24	0327.59	Stellring	
10*	0362.09	Transportrolle	zu Nr. 9	25	M6x8 DIN 553-5.8	Gewindestift	
11	M 10 DIN 934-8	6 kt-Mutter		26	0762.20	Nockenhebel	
12	1105.22.11.26	Schaltstange		27	6x6x40 DIN 6887	Nasenkeil	
12a*	5x24 DIN 1481	Spannhülse	zu Nr. 12	28	0343.13	Schenkelfeder	
13-19	1103.22.11.22	Sperrklinkenhebel kpl.		29	M10x25 DIN 603-4.6	Flachrundschaube	
13	-	+ Sperrklinkenhebel			M 10 DIN 934-8	6 kt-Mutter	
					A 10 DIN 127	Federring	
				30	0341.18	Zugfeder	

+ nicht einzeln lieferbar



www.bonhof.com

Lfd. Nr.	Teil-Nr.	Benennung	Bemerkung
Querfördergestell			
1	1105.30.01.01	Strohtisch	
2	M10x20 DIN 603-4.6 M 10 DIN 934-8 A 10 DIN 127	Flachrundschraube 6 kt-Mutter Federring	
3	1105.31.01.08	Messereckblech	
4	M8x20 DIN 603-4.6 M 8 DIN 934-8 9 DIN 126	Flachrundschraube 6 kt-Mutter Scheibe	
5	1105.30.03.01	Stroheinlaufblech	
6	M6x15 DIN 603-4.6 M 6 DIN 934-8 A 6 DIN 127	Flachrundschraube 6 kt-Mutter Federring	
Querförder-Lagergestell			
7	AM 5x12 DIN 84-4.8 M 5 DIN 934-8 A 5 DIN 127 5,5 DIN 126	Zylinderschraube 6 kt-Mutter Federring Scheibe	
8	1105.35.01.01	Kasten	
9	M8x15 DIN 603-4.6 M 8 DIN 934-8 A 8 DIN 127	Flachrundschraube 6 kt-Mutter Federring	
10	1103.32.01.23	Bolzen	
11	1103.34.02.04	Bolzenhalter	
12	M6x15 DIN 933-8.8 A 6 DIN 127	6 kt-Schraube Federring	
13	1105.35.01.39	Abdeckklappe	
14	0332.11	Scharnier	
15	AM 5x12 DIN 84-4.8 M 5 DIN 934-8 A 5 DIN 127	Zylinderschraube 6 kt-Mutter Federring	
16	0346.06	Schnapper	
17	1105.32.01.45	Winkel	
18	1105.32.01.46	Stütze	
19	0344.37	Blattfeder	
19a*	1110.32.01.69	Schutzblech	Sonderausführung
Befestigungsteile			
20-23	1105.32.51.01		
20	M10x35 DIN 604-4.6 M 10 DIN 934-8 A 10 DIN 127	Senkschraube 6 kt-Mutter Federring	für Rafferkasten / Gestell
21*	M8x35 DIN 604-4.6 M 8 DIN 934-8	Senkschraube 6 kt-Mutter	für Rafferkasten / Oberboden
22	M8x15 DIN 933-8.8 M 8 DIN 934-8	6 kt-Schraube 6 kt-Mutter	für Rafferkasten / Strohtisch
23	M8x20 DIN 933-8.8 M 8 DIN 934-8 A 8 DIN 127	6 kt-Schraube 6 kt-Mutter Federring	für Rafferkasten / Strohtisch

FIG-103

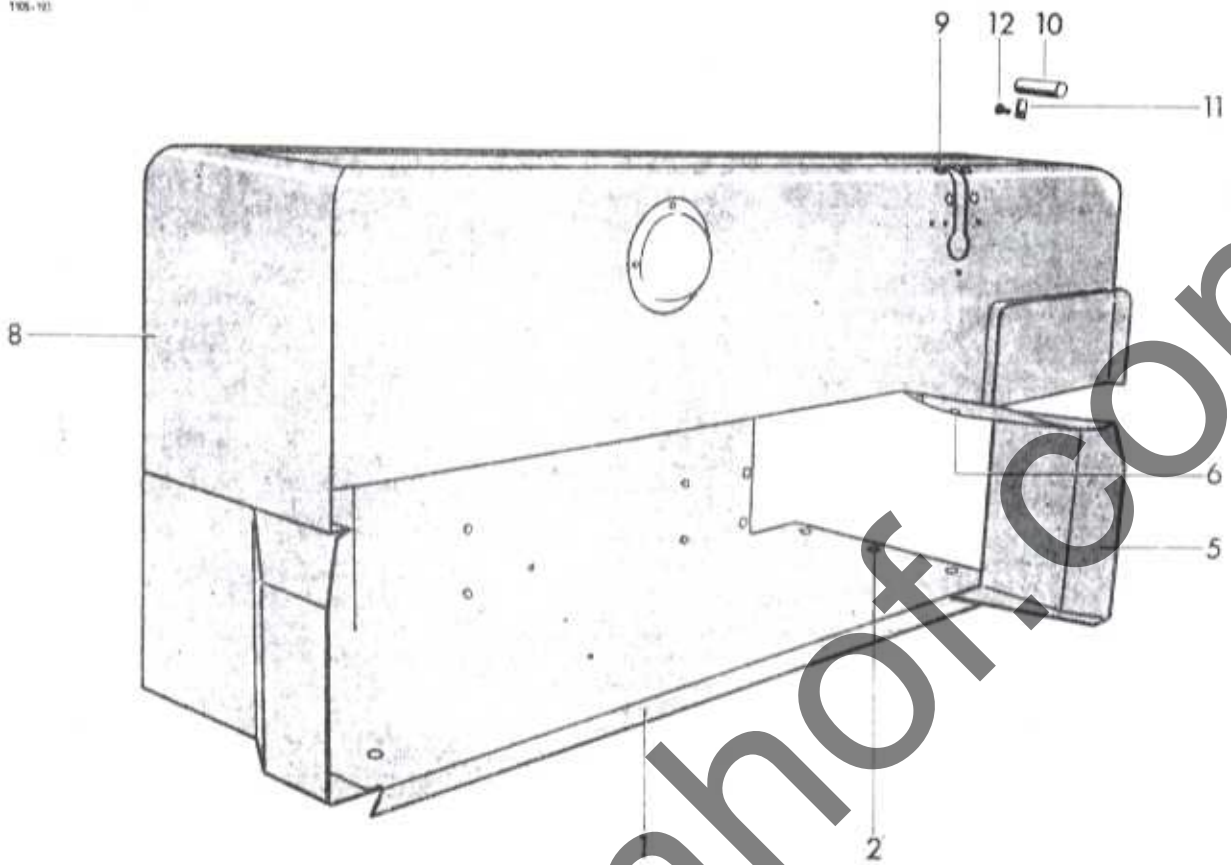
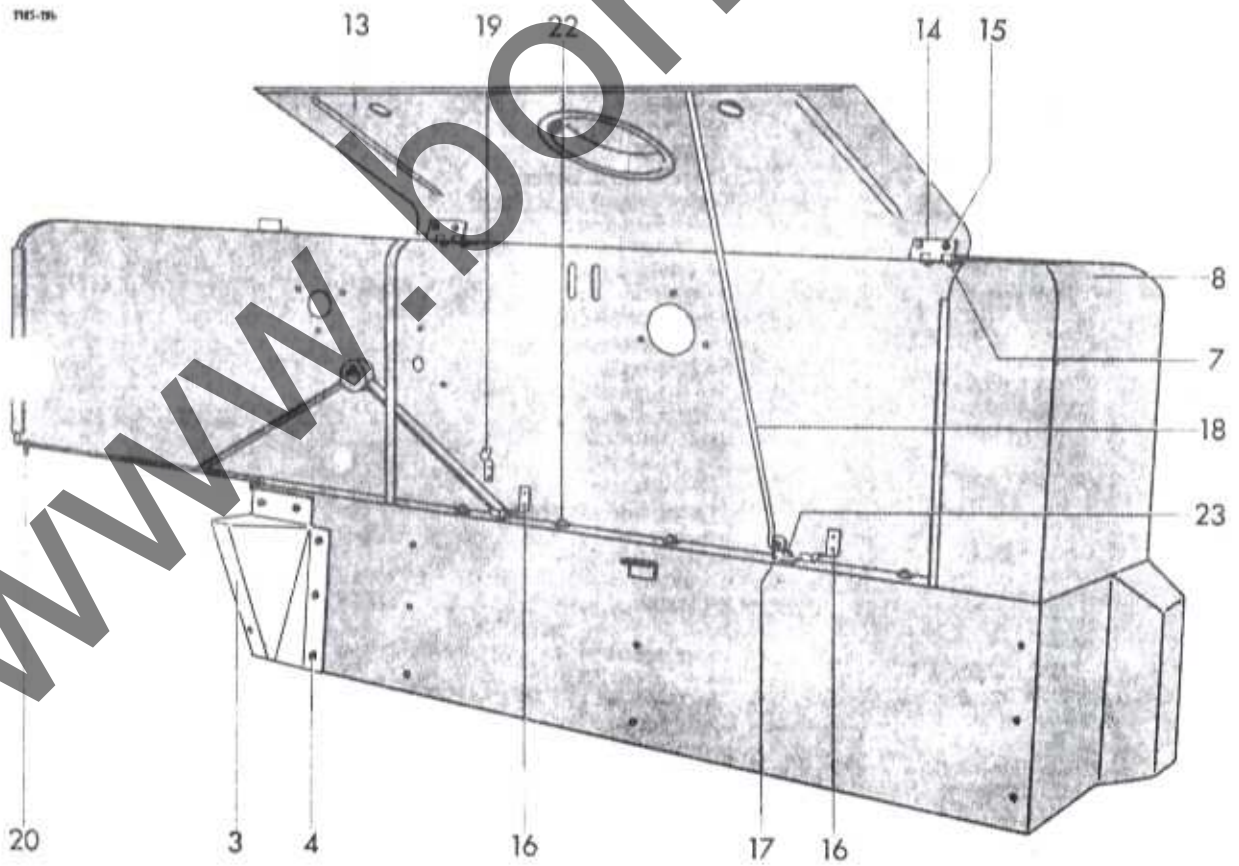
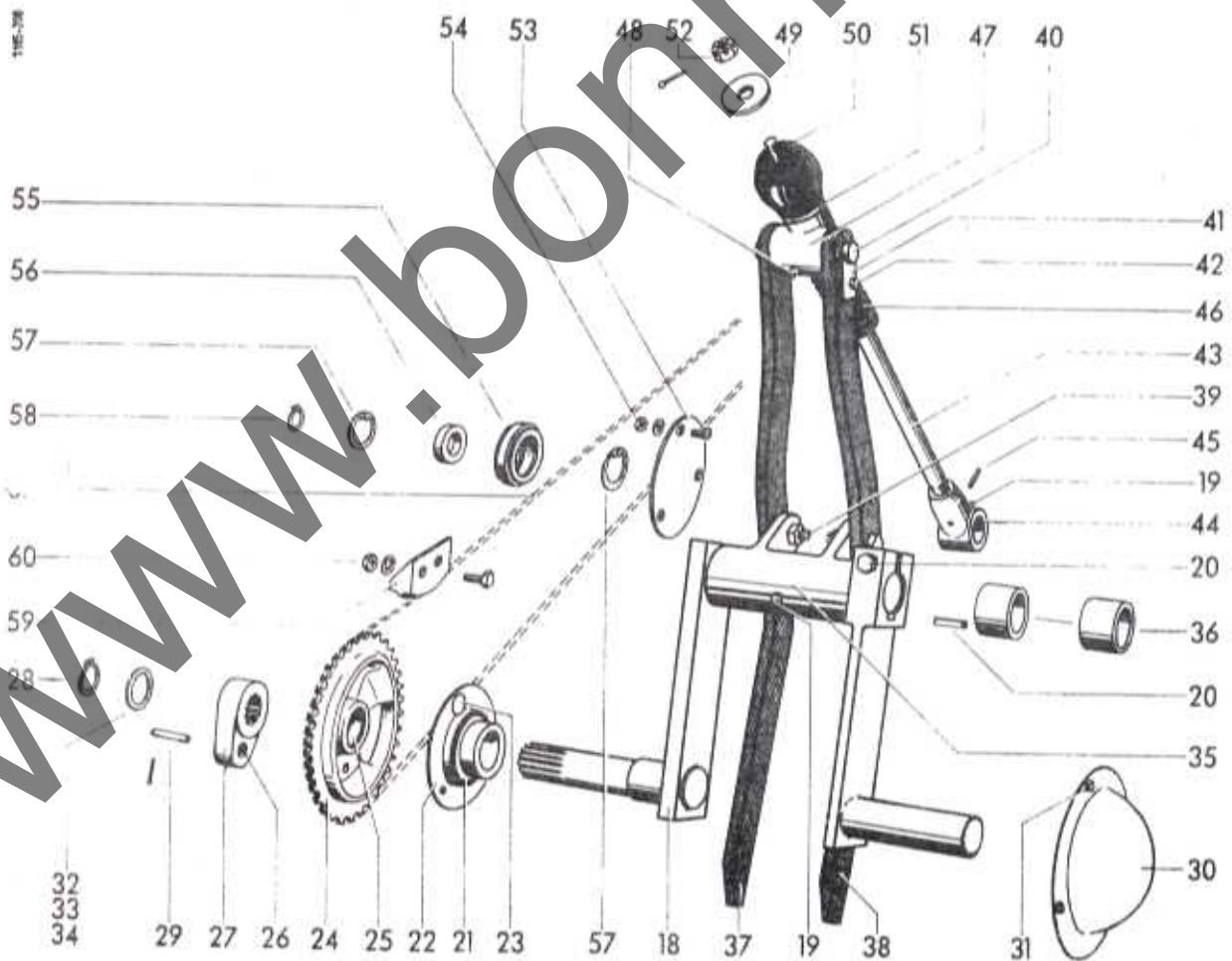
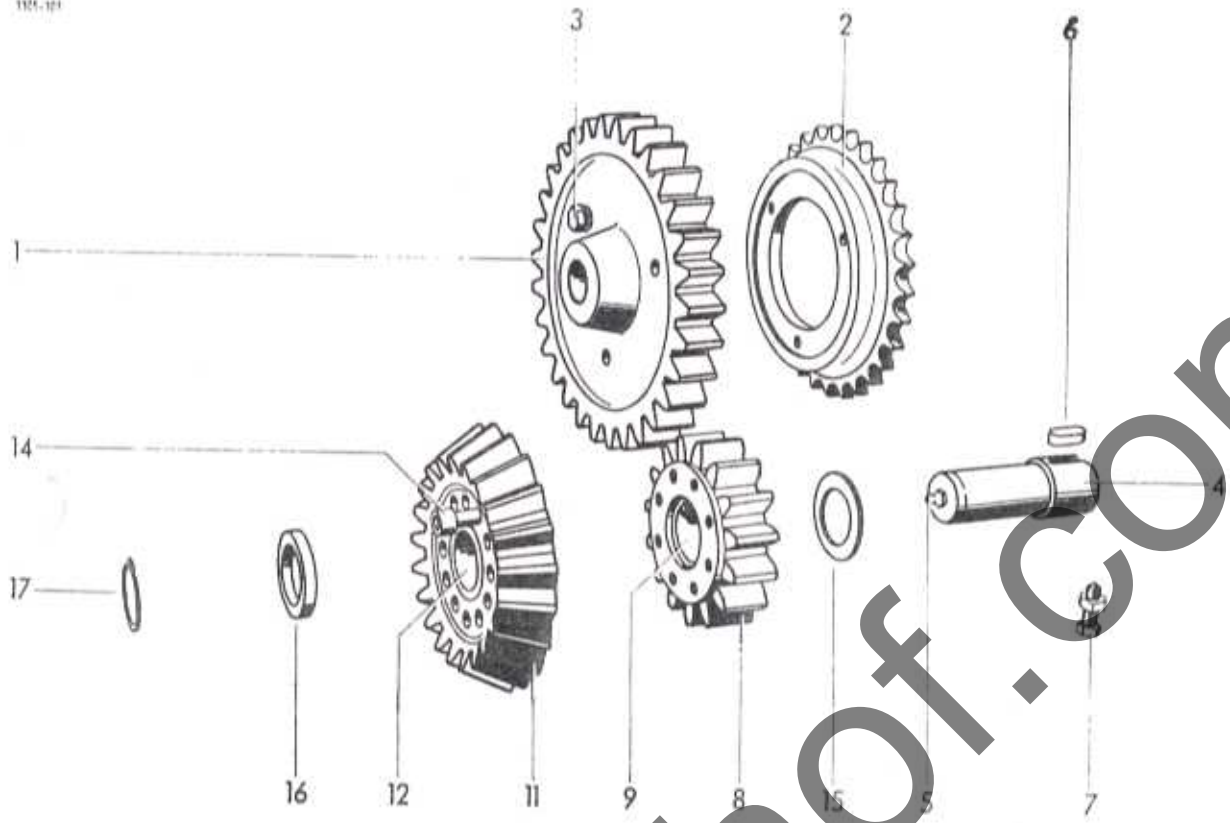


FIG-104

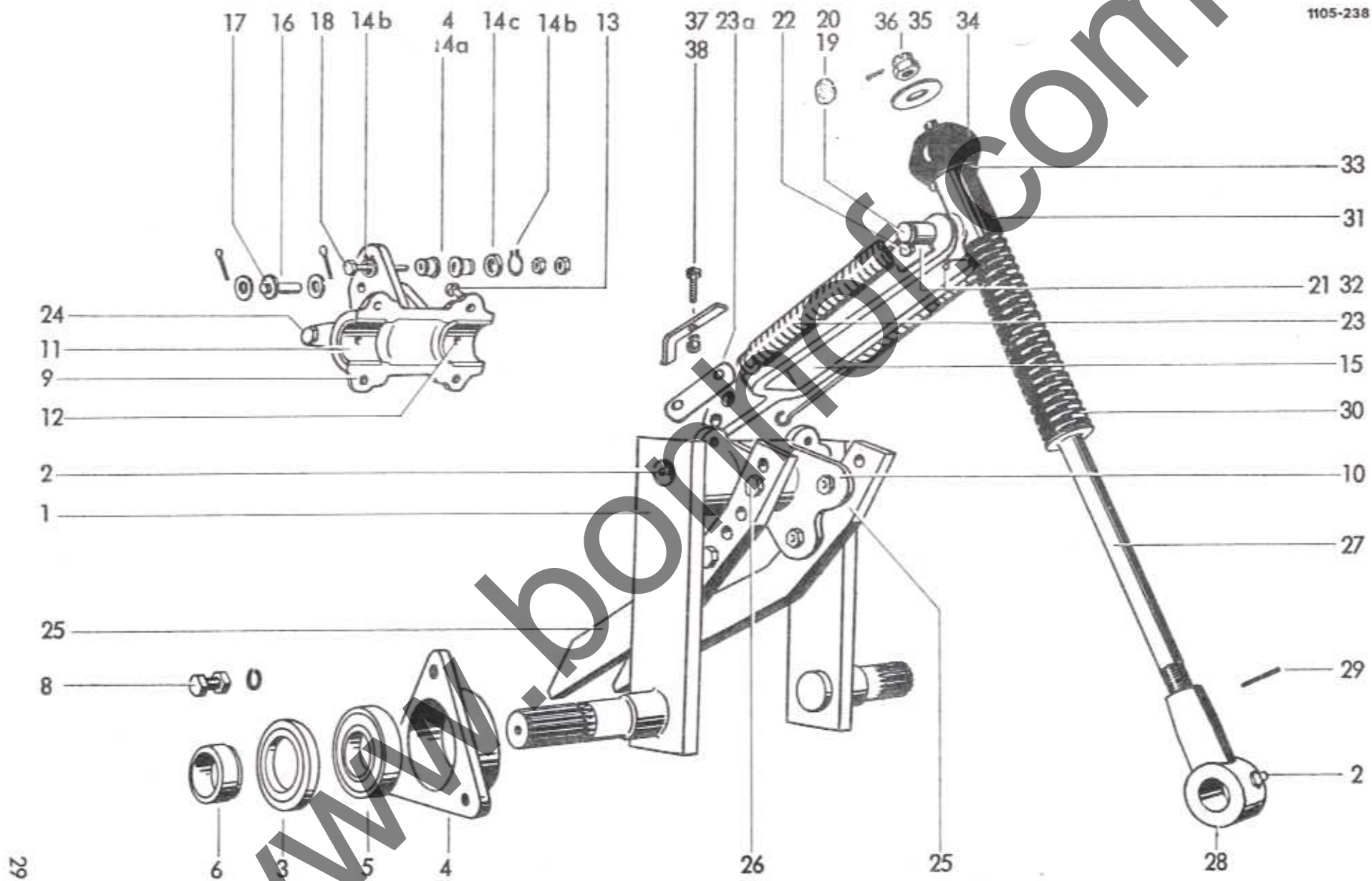


Lfd. Nr.	Teil-Nr.	Benennung	Bemerkung
		Bindervorgelege	
1	0705.19	Stirnrad	
2	0708.66	Kettenrad	
3	0320.45	6 kt-Schraube	
	A 10 DIN 127	Federring	
	1,2 ϕ ; lg. 350 DIN 177	Bindedraht	
4	1105.32.02.05	Laufzapfen	mit Nr. 5
5	A R $\frac{1}{8}$ " DIN 71412	Kegelschmiernippel	
6	A 12x8x28 DIN 6885	Paßfeder	
7	B M10x30 DIN 564-5.8	6 kt-Schraube	
	M 10 DIN 934-8	6 kt-Mutter	
8	1105.32.02.11	Ritzel	mit Nr. 9+10
9	0316.72	Laufbuchse	
10*	4x14 DIN 1481	Spannhülse	zu Nr. 9
11	1105.32.02.15	Kegelrad	
12	0316.72	Laufbuchse	
13*	4x14 DIN 1481	Spannhülse	zu Nr. 12
14	M10x50 DIN 912-8.8	Zylinderschraube	
15	0324.40	Ausgleichsscheibe	3 mm dick
16	0727.03	Abstandsring	
17	35x1,5 DIN 471	Sicherungsring	
		Querförderer	
18	1105.36.01.01	Kurbel	mit Nr. 19+20
19	A R $\frac{1}{8}$ " DIN 71412	Kegelschmiernippel	
20	M10x75 DIN 931-8.8	6 kt-Schraube	
	A 10x8x32 DIN 6885	Paßfeder	
	M 10 DIN 934-8	6 kt-Mutter	
	A 10 DIN 127	Federring	
21	1105.33.01.02	Rillenkugellager	
22	1105.33.01.03	Gehäuse, geteilt	
23	M10x20 DIN 603-4.6	Flachrundschrabe	
	A 10 DIN 127	Federring	
	M 10 DIN 934-8	6 kt-Mutter	
24	1105.33.01.08	Kettenrad	mit Nr. 25+26
25	0316.12	Lagerbuchse	
26	0380.12	Scherstiftbuchse	
27	1105.33.01.12	Mitnehmerflansch	mit Nr. 26
28	35x1,5 DIN 471	Sicherungsring	
29	0380.09	Scherstift	
	3x30 DIN 94	Splint	
30	0354.01	Wellenschutzkappe	
31	M6x15 DIN 933-8.8	6 kt-Schraube	
	M 6 DIN 934-8	6 kt-Mutter	
	A 6 DIN 127	Federring	
32	0324.57	Ausgleichsscheibe	0,3 mm dick
33	0324.58	Ausgleichsscheibe	0,2 mm dick
34	0324.64	Scheibe	1,1 mm dick
35	1105.36.02.01	Querförderlager	mit Nr. 19+36
36	0316.44	Laufbuchse	
37	1105.36.02.05	Querförderzinken	
38	1105.36.02.06	Querförderzinken	
39	M12x40 DIN 933-8.8	6 kt-Schraube	
	M 12 DIN 934-8	6 kt-Mutter	
	A 12 DIN 127	Federring	
40	1103.34.02.03	Bolzen	
41	1103.34.02.04	Bolzenhalter	
42	M6x20 DIN 933-8.8	6 kt-Schraube	
	A 6 DIN 127	Federring	
43	1103.36.03.01	Schwingerstange	
44	1103.34.03.04	Stangenkopf	mit Nr. 19+45
45	A 32 DIN 1481	Spannhülse	
46	0340.26	Druckfeder	
47	1103.34.03.09	Gelenkkopf	mit Nr. 48
48	B R $\frac{1}{8}$ " DIN 71412	Kegelschmiernippel	
49	0324.07	Scheibe	3 mm dick
50	1103.34.03.12	Hohlfeder	
51	0324.41	Scheibe	3 mm dick
52	M 12 DIN 533	Kronenmutter	
	3x25 DIN 94	Splint	
53	1105.33.02.01	Laufzapfen	
54	M8x20 DIN 604-4.6	Senkschraube	
	M 8 DIN 934-8	6 kt-Mutter	
	A 8 DIN 127	Federring	
55	0708.67	Lenkrolle	
56	6005-2Z DIN 625	Rillenkugellager	
57	47x1,75 DIN 472	Sicherungsring	
58	25x1,2 DIN 471	Sicherungsring	
59	0709.07	Spannklotz	
59a*	1109.33.04.12	Verstärkung	zu Nr. 59
60	M12x30 DIN 601	6 kt-Schraube	
	M 12 DIN 934-8	6 kt-Mutter	
	A 12 DIN 127	Federring	
61	1105.36.04.15	Rollenkette	
62*	1104.33.07.12	Innenglied	zu Nr. 61
63*	1104.33.07.13	Steckglied	zu Nr. 61
64			



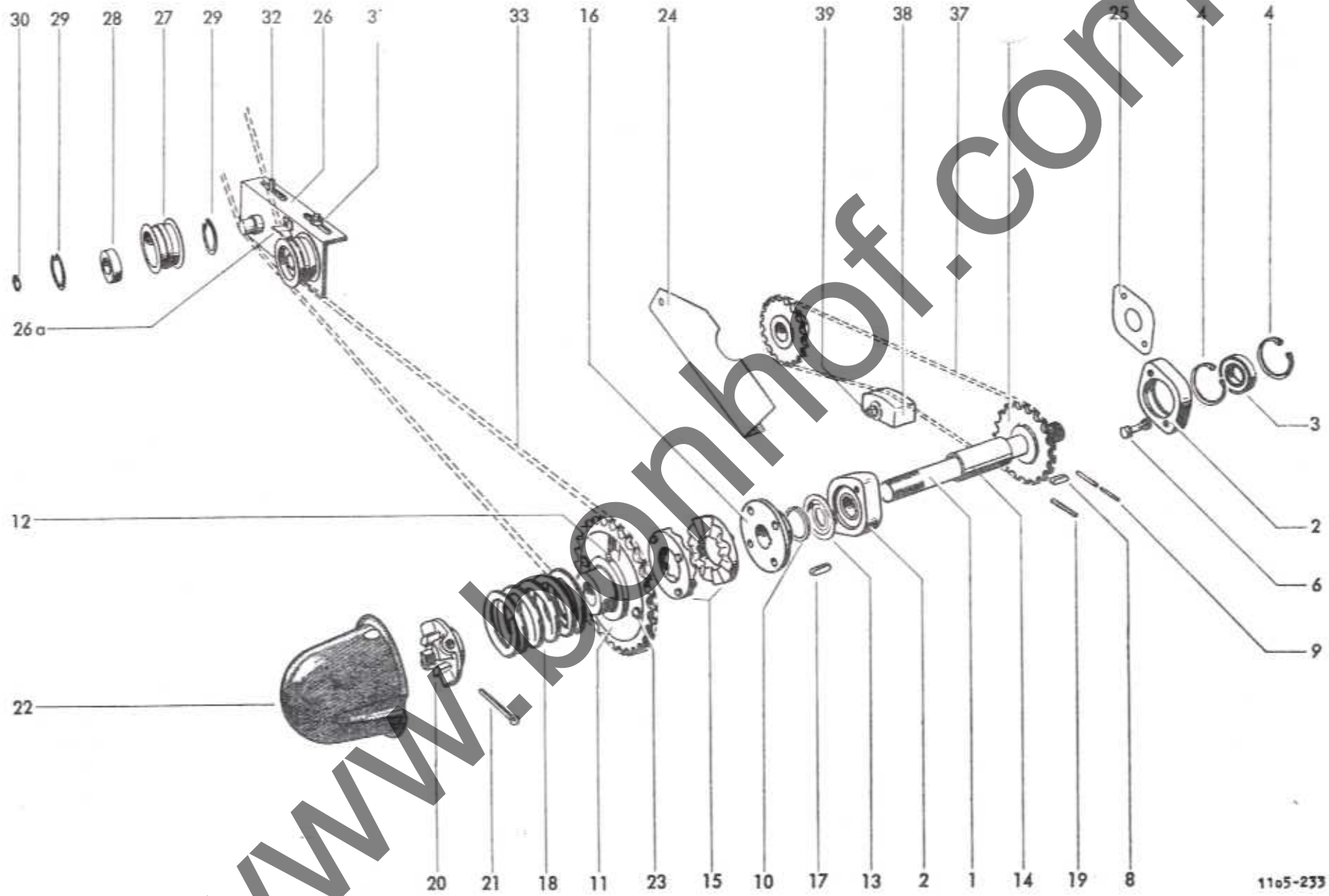
Lfd. Nr.	Teil-Nr.	Benennung	Bemerkung	Lfd. Nr.	Teil-Nr.	Benennung	Bemerkung
		Raffer					
1	1105.34.01.01	Rafferkurbel	mit Nr. 2	18	M8x55 DIN 931-8.8	Scherschraube	
2	A R 1/8" DIN 71412	Kegelschmiernippel			M 8 DIN 934-8	6 kt-Mutter	
3	0327.27	Zentrierring	2 Stck.	19	0322.66	Bolzen	
4	0718.17	Wälzlagergehäuse	2 Stck.	20	0324.41	Scheibe	3 mm dick
5	6207 2RS DIN 625	Rillenkugellager	2 Stck.		5x30 DIN 94	Splint	
6	0327.48	Distanzring	2 Stck.	21	1103.34.02.04	Bolzenhalter	
8	M10x25 DIN 933-8.8	6 kt-Schraube	6 Stck.	22	M6x15 DIN 933-8.8	6 kt-Schraube	
	M 10 DIN 934-8	6 kt-Mutter			A 8 DIN 127	Federring	
	A 10 DIN 127	Federring		23	0341.47	Zugfeder	
9-14	1105.37.02.01	Rafferlager		23a	0336.80	Lasche	
9	0714.43	Lager-Oberteil	+	24	M8x20 DIN 933-8.8	6 kt-Schraube	
10	0714.44	Lager-Unterteil	+		M 8 DIN 934-8	6 kt-Mutter	
11	0316.50	Laufbuchse	geteilt		9 DIN 126	Scheibe	
12	M6x10 DIN 417-5.8	Gewindestift		25	1103.36.02.17	Zinken	
13	M8x25 DIN 933-8.8	6 kt-Schraube		26	M12x40 DIN 933-8.8	6 kt-Schraube	
	A 8 DIN 127	Federring			M 12 DIN 985-5.8	6 kt-Mutter	selbstsichernd
14	0380.07	Scherstiftbuchse	bis August 1967	27	1103.36.03.01	Schwinge	
14a	0380.19	Scherstiftbuchse	ab September 1967	28	1103.34.03.04	Stangenkopf	mit Nr. 2+29
14b	20x1,2 DIN 471	Sicherungsring	ab September 1967	29	5x32 DIN 1481	Spannhülse	
14c	0325.65	Scheibe	ab September 1967	30	0340.26	Druckfeder	
15-24	1105.37.02.09	Lenker		31	1103.34.03.09	Gelenkkopf	mit Nr. 32
15	1105.37.02.10	Raffergabel	mit Nr. 14	32	B R 1/8" DIN 71412	Kegelschmiernippel	
16	1103.36.02.07	Bolzen		33	0324.41	Scheibe	3 mm dick
	17 DIN 1441	Scheibe		34	1103.34.03.12	Hohlfeder	
	4x25 DIN 94	Splint		35	0324.07	Scheibe	3 mm dick
17	0324.56	Scheibe	nach Bedarf	36	M 12 DIN 533-4.6	Kronenmutter	
					3x25 DIN 94	Splint	
				37	M8x20 DIN 933-8.8	6 kt-Schraube	
					M 8 DIN 934-8	6 kt-Mutter	
					A 8 DIN 127	Federring	
				38	0344.52	Sperrfeder	

+ nicht einzeln lieferbar



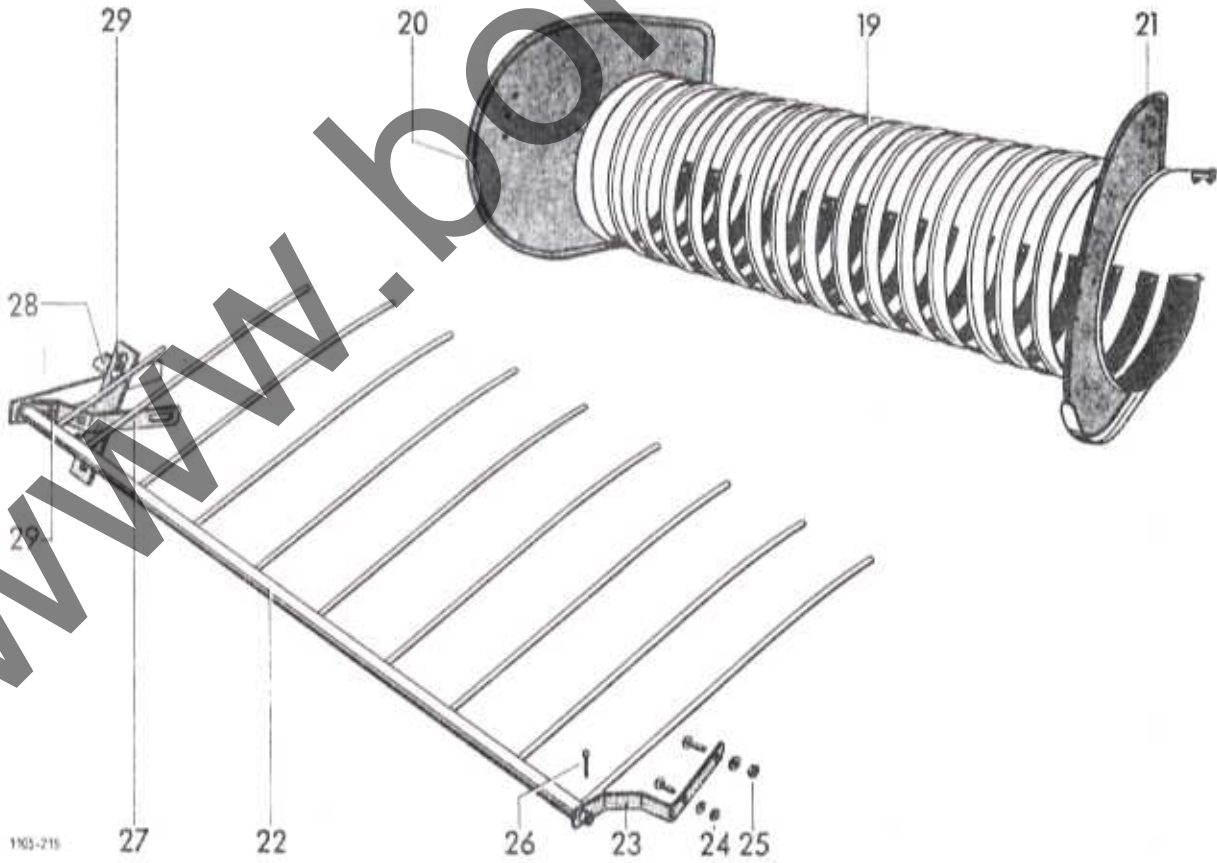
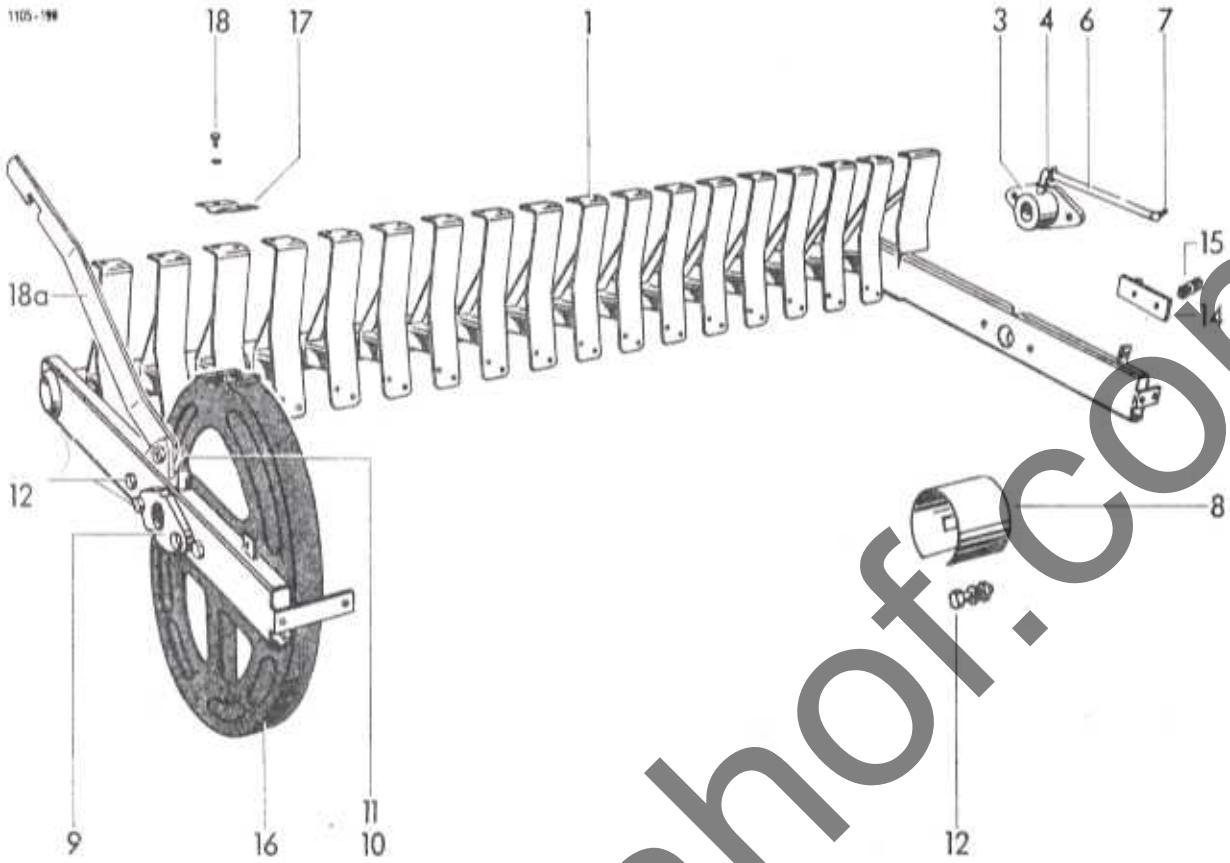
www.bonifacio.com

Lfd. Nr.	Teil-Nr.	Benennung	Bemerkung	Lfd. Nr.	Teil-Nr.	Benennung	Bemerkung
		Aufsammlerantrieb					
1-23	1105.41.04.00	Vorgelegewelle u. Lager		23	A M6x10 DIN 84	Zylinderschraube	
1	1105.41.04.01	Vorgelegewelle			6,6 DIN 126	Scheibe	
2	0718.30	Lagerring		24	1105.42.02.33	Kettenschutz	
3	6206 2Z DIN 625	Rillenkugellager		25	1105.41.01.32	Lagerabdeckblech	
4	62x2 DIN 472	Sicherungsring		26-30	1103.41.02.01	Kettenspanner	
6	M10x45 DIN 933-8.8	6 kt-Schraube		26	1103.41.02.02	Spannwinkel	
	M 10 DIN 934-8	6 kt-Mutter		26a	1103.41.02.20	Abstreifblech	
	A 10 DIN 127	Federring			M8x15 DIN 933-8.8	6 kt-Mutter	
7	0308.31	Kettenrad			9 DIN 126	Scheibe	
8	A 8x7x32 DIN 6885	Paßfeder		27	0708.47	Kettenspannrolle	
9	8x55 DIN 1481	Spannhülse		28	6205 2Z DIN 625	Rillenkugellager	
	5x55 DIN 1481	Spannhülse		29	52x2 DIN 472	Sicherungsring	
10	0327.68	Distanzring		30	25x1,2 DIN 471	Sicherungsring	
11	1103.42.08.07	Kettenrad	mit Nr. 12	31	M12x30 DIN 933-8.8	6 kt-Schraube	
12	D 6 DIN 71412	Einschlagnippel			M 12 DIN 934-8	6 kt-Mutter	
13	0325.29	Deckscheibe			14 DIN 126	Scheibe	
14	1105.41.04.29	Distanzrohr		32	M12x30 DIN 933-8.8	6 kt-Schraube	
15	0736.50	Kupplungsscheibe			A 12 DIN 127	Federring	
16	0336.20	Flansch		33	1105.41.02.13	Rollenkette	
17	A 8x7x32 DIN 6885	Paßfeder		34*	1103.41.03.03	Steckglied	zu Nr. 33+37
18	0340.08	Druckfeder		35*	1105.33.02.16	Innenglied	zu Nr. 33+37
19	6x45 DIN 1481	Spannhülse		36*	1105.41.03.02	gekröpftes Glied	zu Nr. 33+37
20	0729.03	Spannmutter		37	1105.41.03.01	Rollenkette	
21	6x70 DIN 94	Splint		38	1103.41.03.05	Spannklotz	
22	1103.42.18.16	Kupplungsschutz		39	M10x65 DIN 601	6 kt-Schraube	
					M 10 DIN 934-8	6 kt-Mutter	
					11 DIN 126	cheibe	



Lfd. Nr.	Teil-Nr.	Benennung	Bemerkung
		Aufsammler-Gestell	
1	1105.42.01.00	Aufsammler-Gestell	
2*	M12x20 DIN 933-8.8	6 kt-Schraube	zu Nr. 1
	M12 DIN 934-8	6 kt-Mutter	
	A 12 DIN 127	Federring	
3	0710.06	Flanschlager	
4	1101.42.01.27	Krümmern	
5*	0317.10	Nippel	zu Nr. 4
6	0317.05	Schmierrohr	
7	A R ^{1/8} " DIN 71412	Kegelschmiernippel	
8	2101.42.02.12	Schutzkappe	
9	0710.06	Flanschlager	
10	0317.03	Schmierrohr	
11	B R ^{1/8} " DIN 71412	Kegelschmiernippel	
12	M10x55 DIN 601-4.6	6 kt-Schraube	
	M 10 DIN 934-8	6 kt-Mutter	
13	M10x30 DIN 933-8.8	6 kt-Schraube	
	A 10 DIN 127	Federring	
14	1105.42.02.28	Zuglasche	
15	M8x25 DIN 933-8.8	6 kt-Schraube	
	M 8 DIN 934-8	6 kt-Mutter	
	A 8 DIN 127	Federring	
16	2101.42.13.29	Kurvenplatte	mit Nr. 17+18
16a*	0325.58	Scheibe	bei Bedarf zu Nr. 16
17	2101.42.13.31	Abdeckblech	
18	M6x10 DIN 933-8.8	6 kt-Schraube	
	A 6 DIN 127	Federring	
18a	1105.42.02.34	Raststange	
	M12x35 DIN 933-8.8	6 kt-Schraube	
	M 12 DIN 934-8	6 kt-Mutter	
		Segmentbleche	
19	1105.42.04.01	Segment	
		Seitenbleche	
20	1105.42.13.01	Seitenblech	
21	1105.42.13.11	Seitenblech	
		Niederhalter	
22-31	1105.42.12.00	Niederhalter	
22	1105.42.12.01	Niederhalterrechen	
23	1105.42.10.07	Rohrträger	
24	M10x20 DIN 603-4.6	Flachrundschaube	
25	M10x35 DIN 603-4.6	Flachrundschaube	
	11 DIN 126	Scheibe	
	M 10 DIN 934-8	6 kt-Mutter	
	A 10 DIN 127	Federring	
26	6x50 DIN 94	Splint	
27	1105.42.12.21	Rohrträger	
28	1105.42.12.25	Anschlag	
29	M8x20 DIN 603-4.6	Flachrundschaube	
	M 8 DIN 934-8	6 kt-Mutter	
	A 8 DIN 127	Federring	
30*	M12x30 DIN 933-8.8	6 kt-Schraube	zu Nr. 27
	M12 DIN 934-8	6 kt-Mutter	
	A 12 DIN 127	Federring	
31*	M10x20 DIN 603-4.6	Flachrundschaube	zu Nr. 27
	11 DIN 126	Scheibe	
	M 10 DIN 934-8	6 kt-Mutter	
	A 10 DIN 127	Federring	
32*	1105.42.91.00	Aufsammlerabdeckblech	Sonderausführung

1105-199

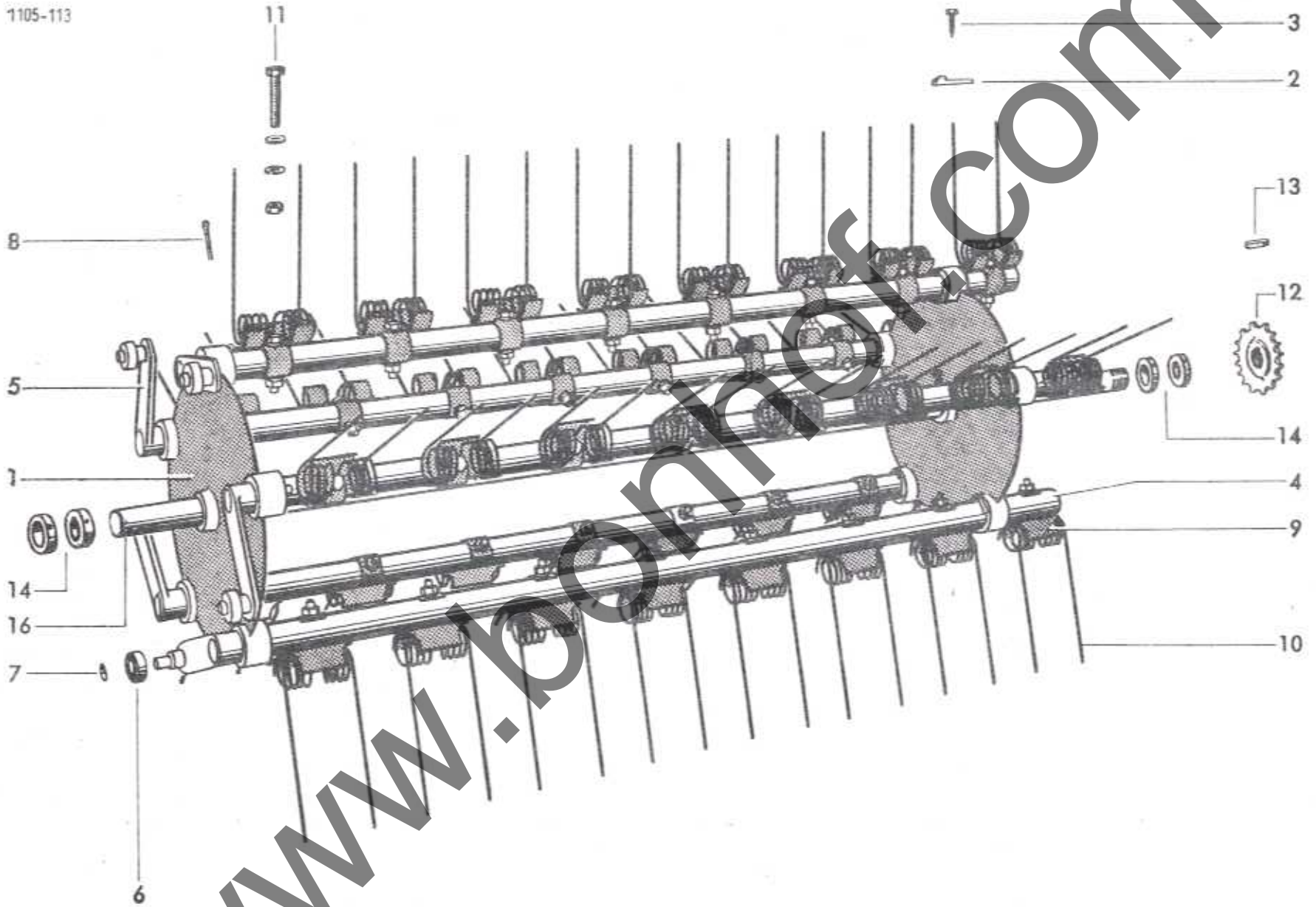


1903-215

Lfd. Nr.	Teil-Nr.	Benennung	Bemerkung	Lfd. Nr.	Teil-Nr.	Benennung	Bemerkung
		Zinkentrommel					
1	2101.42.13.01	Tragscheibe		11	M10x60 DIN 601-4.6	6 kt-Schraube	
2	8x7x40 DIN 6887	Nasenkeil			11 DIN 126	Scheibe	
3	B M8x20 DIN 564-5.8	6 kt-Schraube			M 10 DIN 934-B	6 kt-Mutter	
4-7	1105.42.03.07	Federträger kpl.			A 10 DIN 127	Federring	
4-5	1105.42.03.08	Federträger					
4	1105.42.03.09	Tragrohr	{ nicht einzeln lieferbar				
5	2101.42.13.28	Führungsrollenhebel		12	0308.31	Kettenrad	
6	6202 2Z DIN 625	Rillenkugellager		13	8x5x40 DIN 6883	Flachkeil	
7	12 DIN 6799	Sicherungsscheibe		14	A 30 DIN 705	Stelling	
8	6x60 DIN 94	Splint		15*	A M10x10 DIN 916-10.9	Gewindestift	zu Nr. 12+14
9	0338.30	Federschale		16	1105.42.08.06	Tragwelle	
10	0343.12	Feder					

www.bontronic.com

1105-113



Lfd. Nr.	Teil-Nr.	Benennung	Bemerkung	Lfd. Nr.	Teil-Nr.	Benennung	Bemerkung
		Aufsammlerhubwerk				Ladevorrichtung	
1-23	1103.43.00.00	Hubwerk		24-27	1103.81.01.00	Wagenanhängung kpl.	
1	1103.43.01.01	Grundplatte		24	1103.81.01.01	Wagenanhängung	
2	0736.16	Segment		25	5107.09.16.00	Fangmaul	
3	A M6x15 DIN 63-4.8	Senkschraube mit Längsschlitz		26	M12x35 DIN 603-4.6	Flachrundschaube	
4	0762.44	Zackenrad			M 12 DIN 934-8	6 kt-Mutter	
5	0336.30	Schnepper			A 12 DIN 127	Federring	
6	4x32 DIN 1481	Spannhülse		27	M16x45 DIN 933-8.8	6 kt-Schraube	
7	0343.15	Schenkelfeder			M 16 DIN 934-8	6 kt-Mutter	
8	9 DIN 126	Scheibe			A 16 DIN 127	Federring	
9	3x15 DIN 94	Splint		28-32	1105.81.06.00	Ladeschurre kpl.	
10	0736.15	Schnepper		28	1105.81.06.01	Ladeschurre	
11*	4x28 DIN 1481	Spannhülse	zu Nr. 10	29	2,226 m Kette 6 DIN 763	Kette	
12	1103.43.01.23	Hebel		30	1101.81.06.11	Führungswinkel	
13	26 DIN 126	Scheibe		31*	1105.81.06.21	Führungswinkel	zu Nr. 28
14	5x40 DIN 94	Splint		32	M10x20 DIN 603-4.6	Flachrundschaube	
15	1103.43.01.45	Drahtseil			M 10 DIN 934-8	6 kt-Mutter	
16*	A 6,5 DIN 741	Klemmbügel	zu Nr. 15		A 10 DIN 127	Federring	
17	M 5 DIN 934-8	6 kt-Mutter		33	5107.09.17.00	Anhängebolzen	mit Nr. 34
18	1116.43.02.19	Aufsammlerzugseil		34	0327.23	Federsicherung	
19*	15 DIN 1441	Scheibe	zu Nr. 15	35*	1103.81.92.00	Wagenanhängung, verstellbar	
20*	4x25 DIN 94	Splint	zu Nr. 15	36*	6408.09.16.15	Anhängekupplung kpl.	
21	0343.22	Schenkelfeder		37*	6408.09.16.17	Fangmaul	
22	M10x20 DIN 933-8.8	6 kt-Schraube		38*	6408.09.16.18	Feder	
	A 10 DIN 127	Federring		39*	8x24 DIN 1481	Spannhülse	
23*	A 80 DIN 5299	Karabinerhaken	zu Nr. 18	40*	6408.09.16.21	Kupplungsbolzen	

1103-106

12

7

10

22-13

15

21

17

3

6-7-8

9

5

14

1

4

2

1105-74

30

27

24

32

33

25

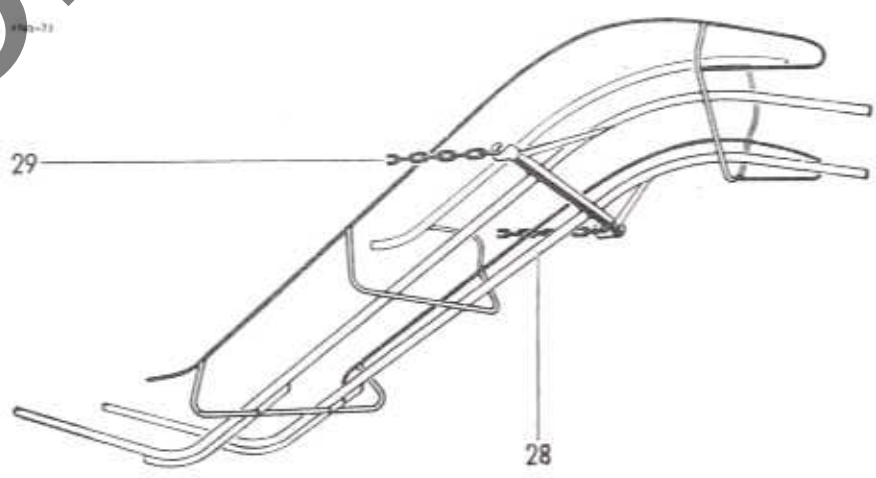
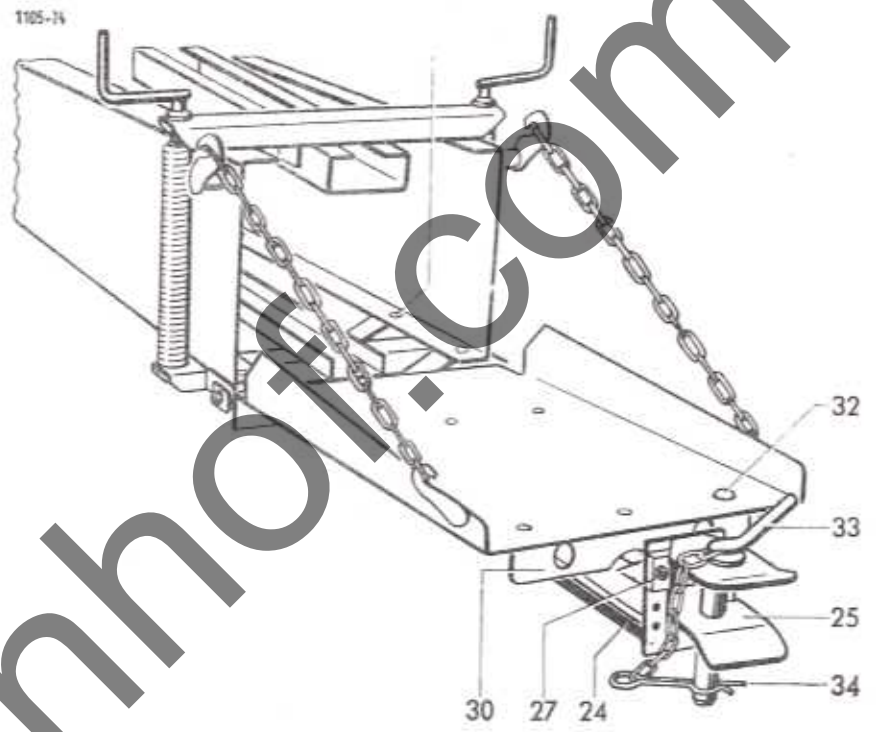
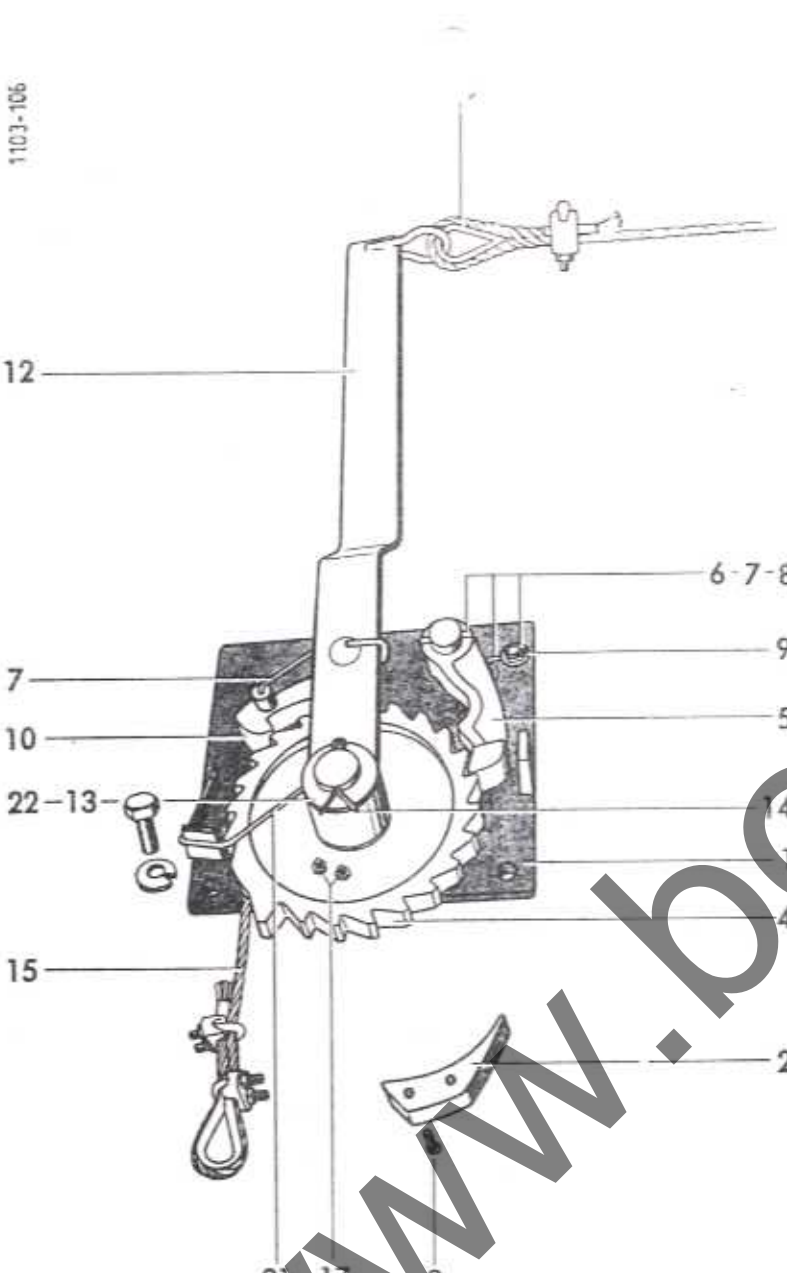
34

29

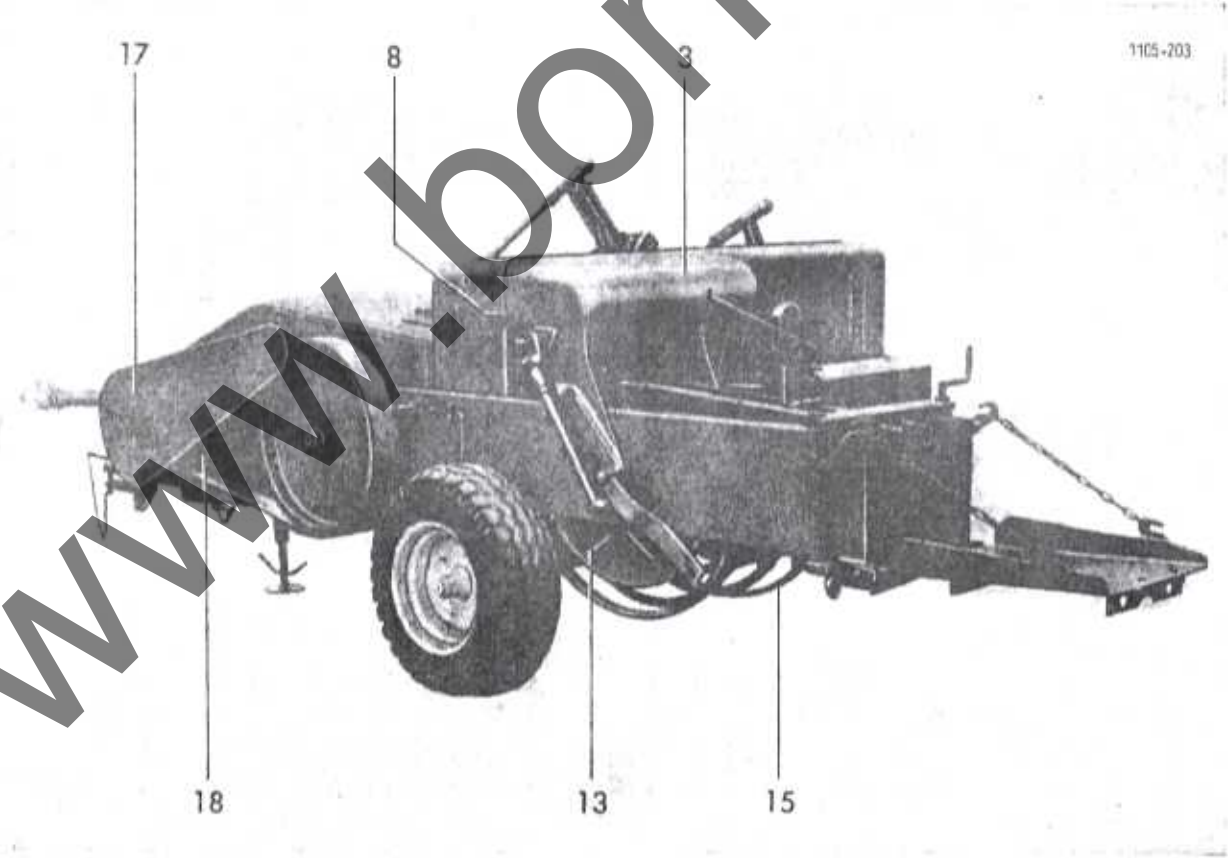
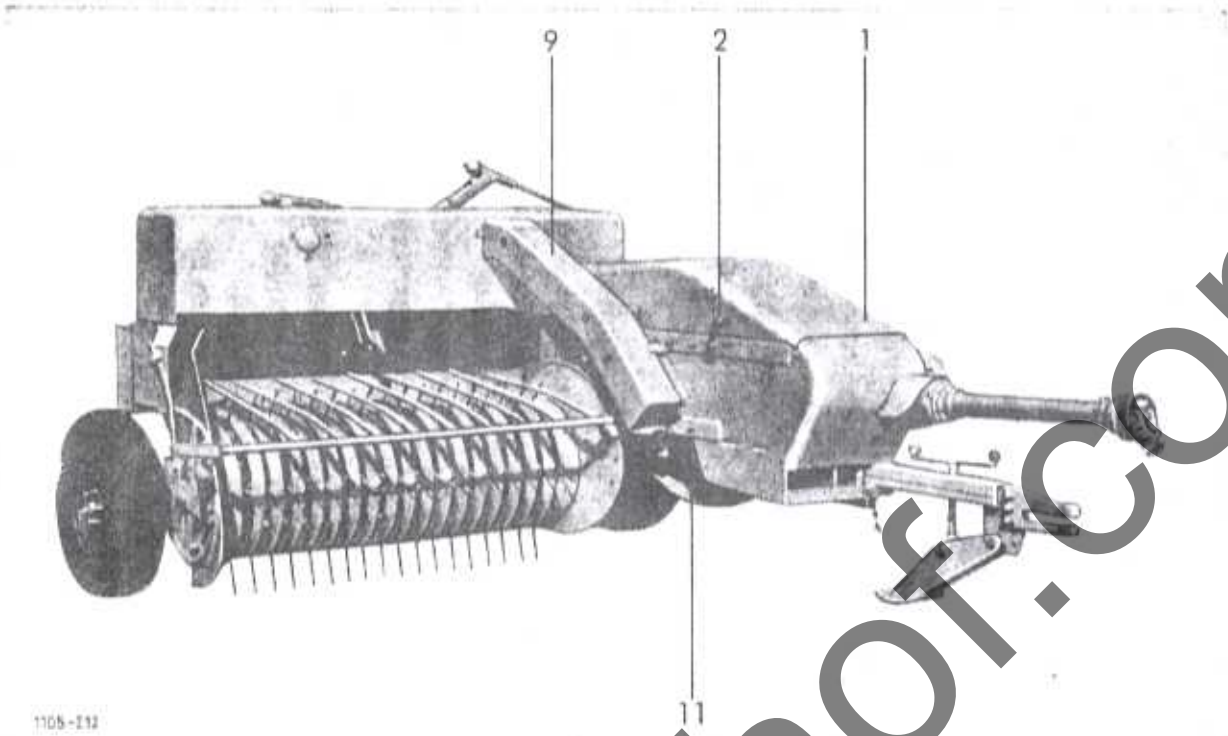
28

37

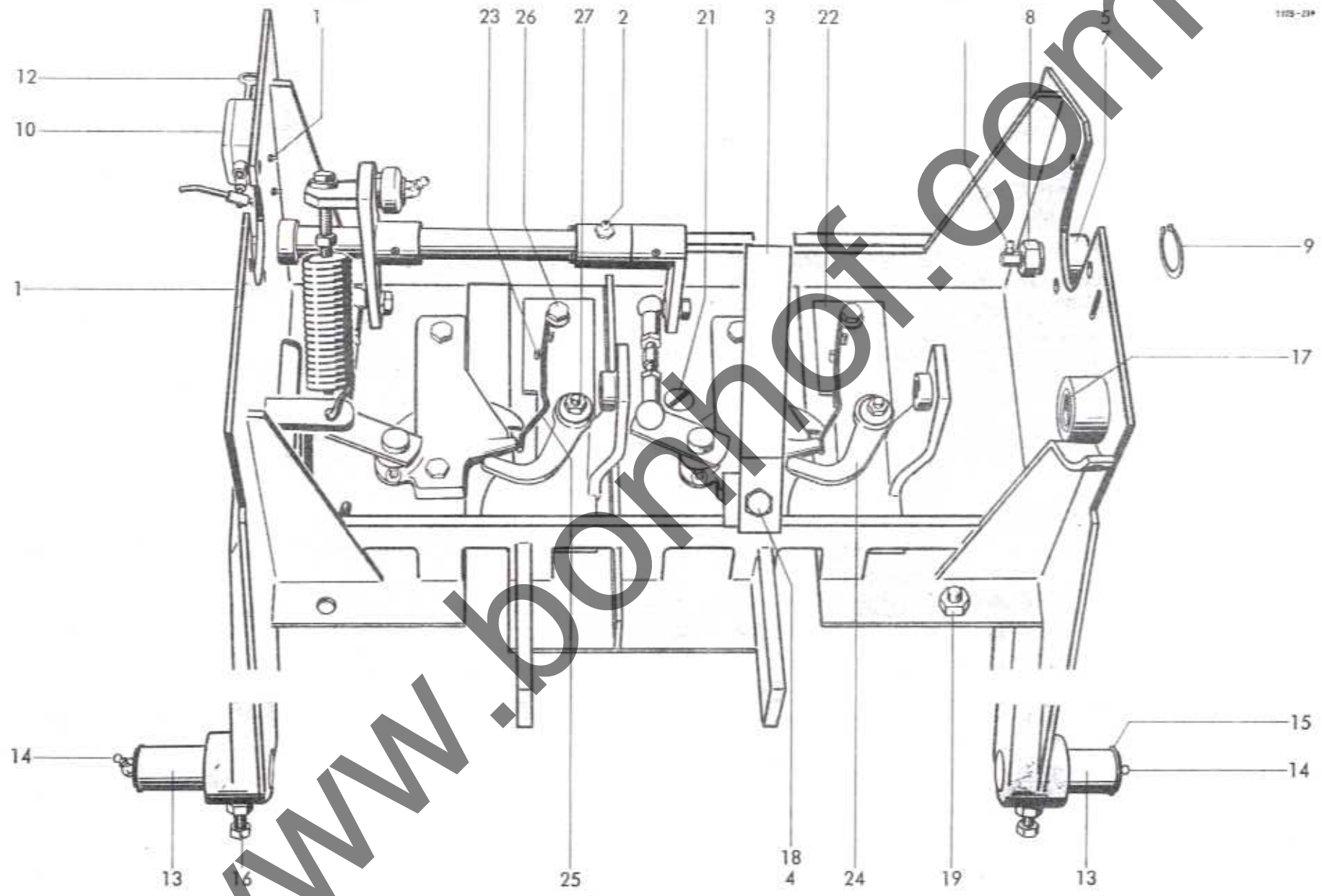
www.bonhofs.com



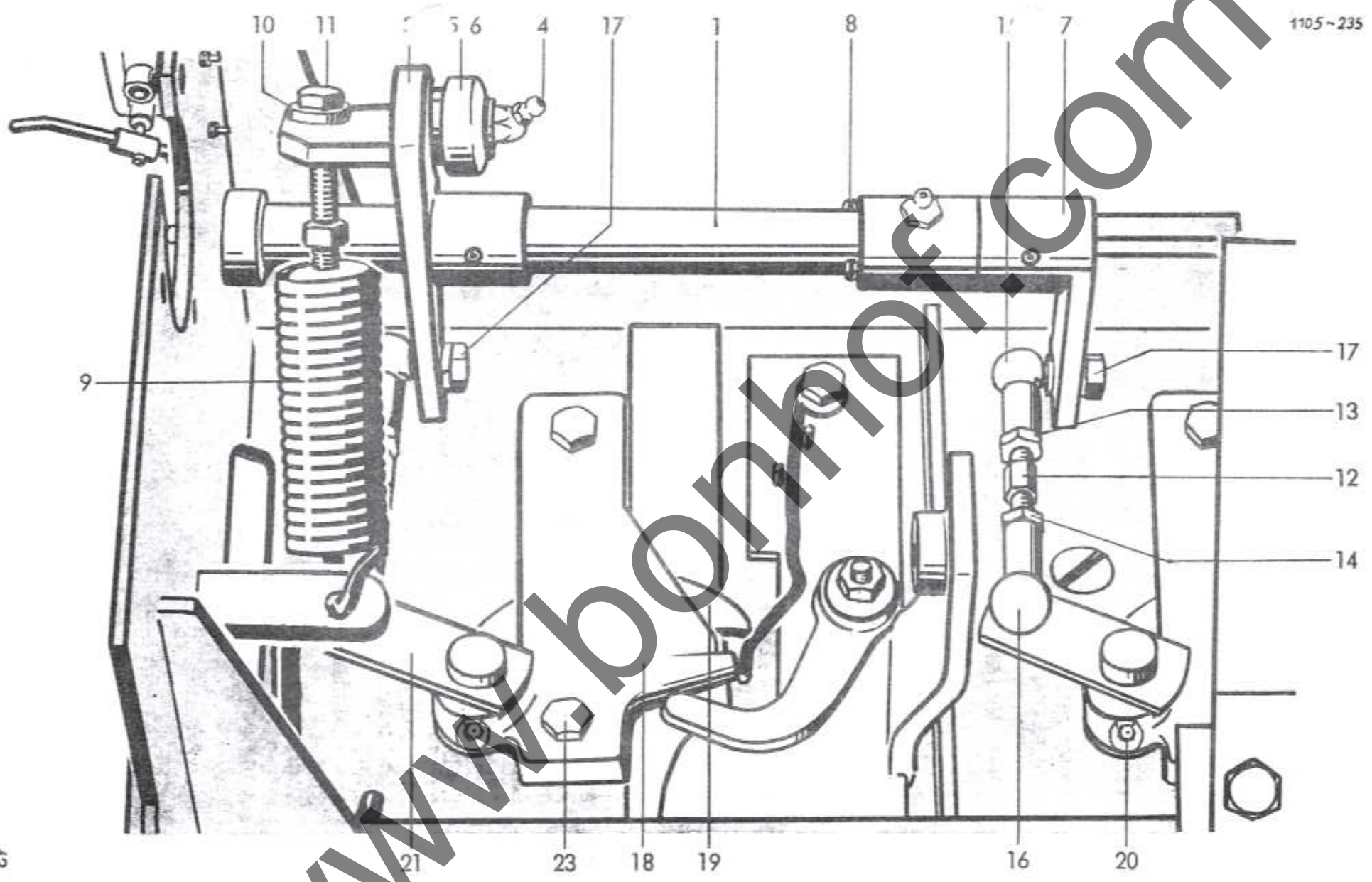
Lfd. Nr.	Teil-Nr.	Benennung	Bemerkung
Schutzvorrichtungen			
1-2	1105.51.01.00	Kurbelschutzhaube kpl.	
1	1105.51.01.01	Kurbelschutzhaube	nicht einzeln lieferbar
1a*	1106.03.51.76	Haubenstütze	zu Nr. 1
1b*	0344.37	Blattfeder	zu Nr. 1a
2	1105.51.01.18	Haubenhalter	
3-8	1105.51.02.00	Binderhaube kpl.	
3	1105.51.02.01	Binderhaube	
4*	0332.11	Scharnier	zu Nr. 3
5*	A M5x20 DIN 84-4.8	Zylinderschraube	zu Nr. 3
	M 5 DIN 934-8	6 kt-Mutter	
	A 5 DIN 127	Federring	
6*	1105.51.02.10	Haubenstütze	zu Nr. 3
7*	M10x25 DIN 933-8.8	6 kt-Schraube	zu Nr. 6
	M 10 DIN 934-8	6 kt-Mutter	
8	1103.51.02.05	Kastenverschluß	
9	1105.51.05.01	Gelenkwellenschutz	
10*	M8x15 DIN 933-8.8	6 kt-Schraube	zu Nr. 9
	M 8 DIN 934-8	6 kt-Mutter	
	A 8 DIN 127	Federring	
11	1105.51.10.00	Kurbelschutz, unten	
12*	M10x20 DIN 933-8.8	6 kt-Schraube	zu Nr. 11
	M 10 DIN 934-8	6 kt-Mutter	
	A 10 DIN 127	Federring	
13	1105.51.06.01	Nadelschutzblech	
14*	M8x15 DIN 933-8.8	6 kt-Schraube	
	A 8 DIN 127	Federring	
15	1105.51.97.01	Nadelschutzbügel	
16*	M10x15 DIN 933-8.8	6 kt-Schraube	
	A 10 DIN 127	Federring	
17+18	1105.51.09.00	Riemenschutz	
17	1105.51.09.04	Schutzblech	
18	1105.51.09.01	Halter	
19-20*	1105.52.01.00	Nadelgetriebeschutz kpl.	} Nur für Drahtausführung
19*	1105.52.01.01	Nadelgetriebeschutz	
20*	M6x16 DIN 603-4.6	Flachrundschrabe	
	M 6 DIN 934-8	6 kt-Mutter	
	A 6 DIN 127	Federring	



Lfd. Nr.	Teil-Nr.	Benennung	Bemerkung	Lfd. Nr.	Teil-Nr.	Benennung	Bemerkung
		Binderplatte					
1-18	1105.22.01.00	Binderplatte		18	2101.25.02.15	Verstärkung	
1	1105.22.01.01	Grundplatte		19-21	1105.22.51.01	Befestigungsteile	für Binderplatte
2	A R $\frac{1}{8}$ " DIN 71412	Kegelschmiernippel		19	M10x20 DIN 603-4.6	Flachrundschaube	
2a*	0325.22	Scheibe	zu Nr. 2		M 10 DIN 934-8	6 kt-Mutter	
3	0344.25	Blattfeder			A 10 DIN 127	Federring	
4	M10x30 DIN 933-8.8	6 kt-Schraube		20*	M10x35 DIN 604-4.6	Senkschraube	
	M 10 DIN 934-8	6 kt-Mutter			M 10 DIN 934-8	6 kt-Mutter	
	A 10 DIN 127	Federring			A 10 DIN 127	Federring	
5	1103.22.01.45	Ausrückbolzen	mit Nr. 6-9	21	A M10x15 DIN 87-4.8	Senkschraube	
	A 14 DIN 127	Federring					
6	C 6 DIN 71412	Einschlagnippel	9 mm Sechskant				
7	0326.11	Rolle					
8	M 14 DIN 934-5.8	6 kt-Mutter		22-25	1105.22.03.00	Strohteiler	
9	16x1 DIN 471	Sicherungsring		22	1105.22.03.01	Strohteilerplatte	
10	1101.22.01.45	Ballenzähler		23	4x14 DIN 1481	Spannhülse	
11	A M4x15 DIN 84-4.8	Zylinderschraube		24	1105.22.03.07	Garnaufhalter	
	A M 4 DIN 439	6 kt-Mutter		25	0346.09	Garnsperrfeder	
	A 4 DIN 127	Federring					
12	1101.22.01.49	Schlüssel zum Ballenzähler		26+27	1105.22.51.10	Befestigungsteile	für Strohteiler
12a*	1101.22.01.59	Federhebel zum Ballenzähler		26	M8x15 DIN 933-8.8	6 kt-Schraube	
13	1101.22.08.12	Bolzen	mit Nr. 14		A 8 DIN 127	Federring	
14	B 8 DIN 71412	Einschlagnippel		27	M8x40 DIN 604-4.6	Senkschraube	
15	30x1,5 DIN 471	Sicherungsring			M 8 DIN 934-8	6 kt-Mutter	
16	B M10x25 DIN 564-5.8	6 kt-Schraube			A 8 DIN 127	Federring	
	M 10 DIN 934-8	6 kt-Mutter			0325.35	Topfscheibe	
17	0316.53	ifbuchse					

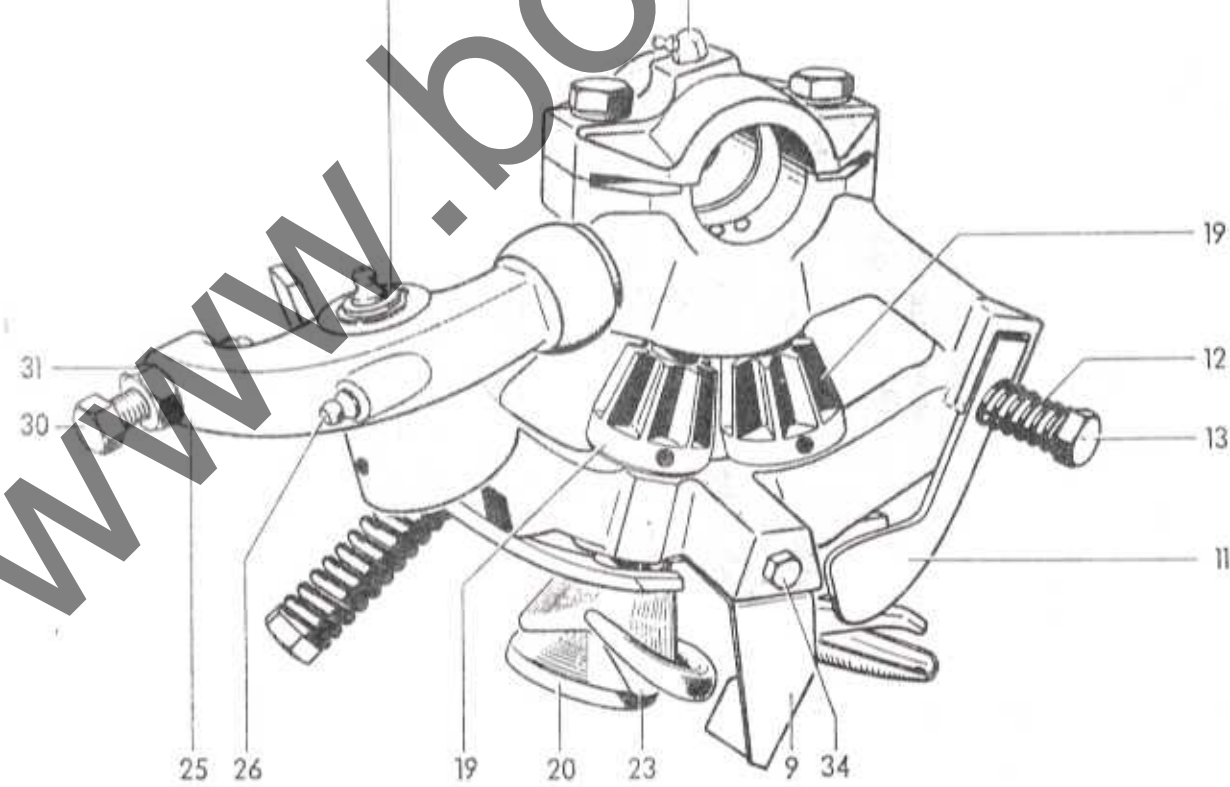
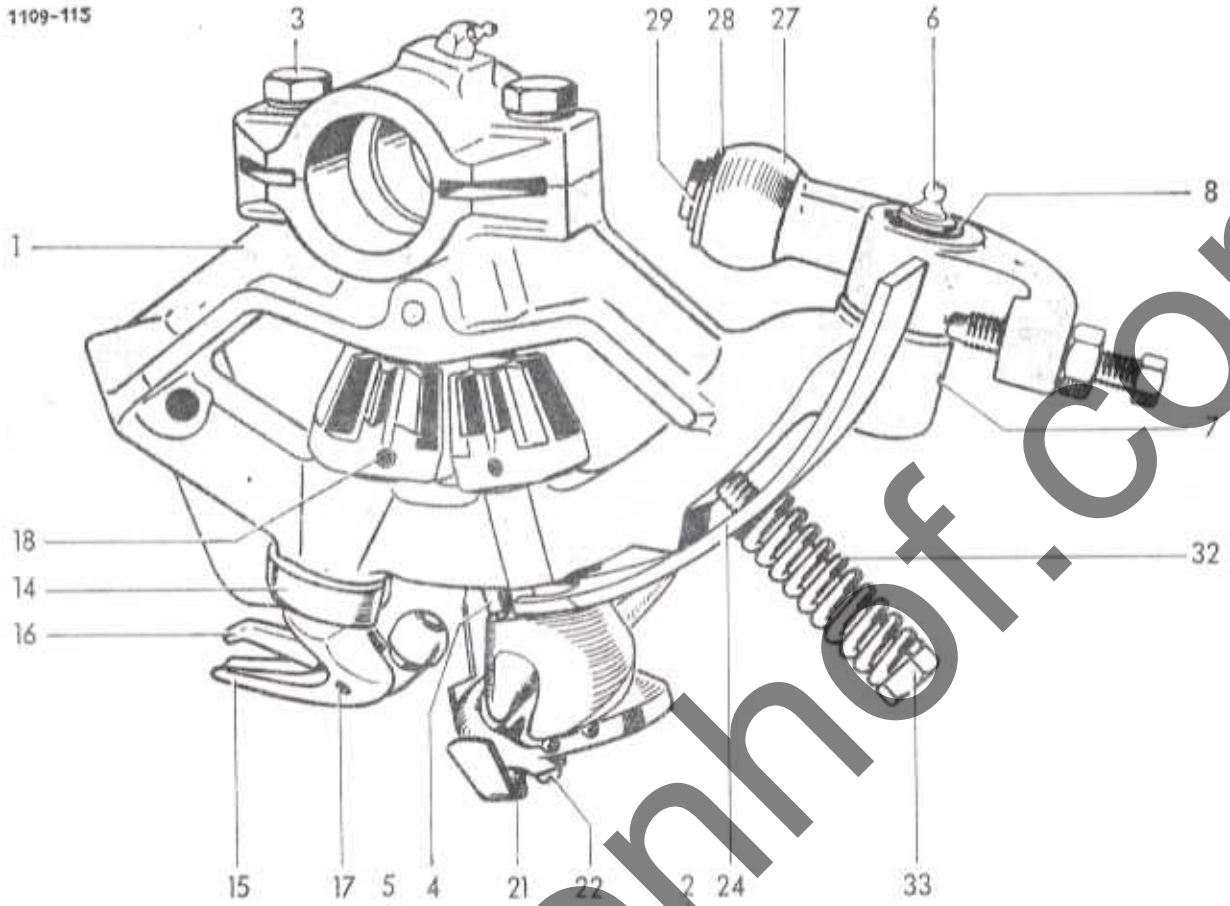


Lfd. Nr.	Teil-Nr.	Benennung	Bemerkung	Lfd. Nr.	Teil-Nr.	Benennung	Bemerkung
		Gesteuerter Garnanleger					
1-23	1105.22.22.00	Gesteuerter Garnanleger		12-16	1103.22.22.10	Spannschloß	
1-8	1105.22.22.01	Gestänge		12	0329.06	Spannschraube	
1	1105.22.22.02	Welle	mit Nr. 2	13	M 8 links DIN 934-8	6 kt-Mutter	
2*	A R $\frac{1}{8}$ " DIN 71412	Kegel-		14	M 8 DIN 934-8	6 kt-Mutter	
		schmiernippel	zu Nr. 1	15	AS 13 links, leichtgänglich DIN 71802	Winkelgelenk	mit Nr. 17
3	1105.22.22.05	Rollenhebel	mit Nr. 4	16	AS 13, leichtgänglich DIN 71802	Winkelgelenk	mit Nr. 17
4	B 8 DIN 71412	Einschlagnippel		17	M 8 DIN 934-8	6 kt-Mutter	
5	0326.10	Laufrolle			A 8 DIN 127	Federring	
6	16x1 DIN 471	Sicherungsring		18-22	1105.22.22.33	Garnanleger	
7	1105.22.22.14	Zughebel		18	1105.22.22.47	Garnführungsplatte	mit Nr. 20
8	5x28 DIN 1481	Spannhülse		19	1105.22.22.35	Garngreifer	
9-12	1105.22.22.18	Federzug		20	B 6 DIN 71412	Einschlagnippel	
9	1105.22.22.19	Zugfeder		21	0730.30	Greiferhebel	
10	1105.22.22.22	Pendelscheibe		22*	4x26 DIN 1481	Spannhülse	zu Nr. 21
11	M8x60 DIN 933-8.8	6 kt-Schraube		23	M8x20 DIN 933-8	6 kt-Schraube	
	M 8 DIN 934-8	6 kt-Mutter			A 8 DIN 127	Federring	

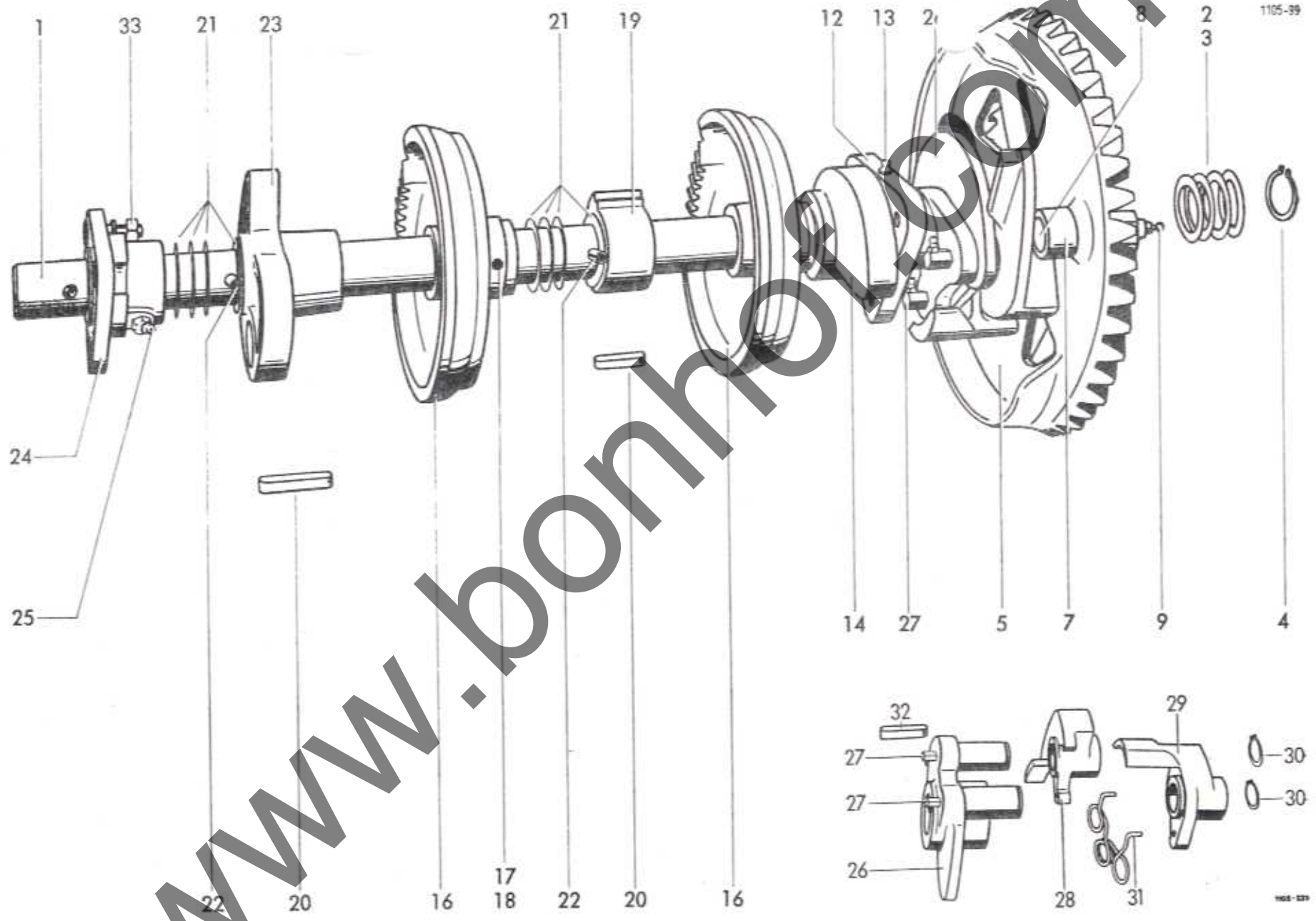


Lfd. Nr.	Teil-Nr.	Benennung	Bemerkung
Knüpfapparat			
1-34	1109.23.00.00	Knüpfapparat	
1-14	1105.23.01.00	Binderrahmen	
15-19	1101.23.02.00	Knüpfer mit Kegelrad	
18-23	1105.23.03.00	Garnhalter mit Kegelrad	
1	—	Rahmen	nicht einzeln lieferbar
2	B R ¹ / ₈ " DIN 71412	Kegelschmiernippel	
3	M10x35 DIN 933-8.8	6 kt-Schraube	
	A 10 DIN 127	Federring	
4	10x16 DIN 1481	Spannhülse	
5	1105.23.01.08	Bolzen	mit Nr. 6
6	D 8 DIN 71412	Einschlagnippel	
7	4x28 DIN 1481	Spannhülse	
8	16x1 DIN 471	Sicherungsring	
9	1105.23.01.14	Garngegenhalter	
10*	M6x10 DIN 933-8.8	6 kt-Schraube	zu Nr. 9
	A 6 DIN 127	Federring	
11	0344.19	Blattfeder	
12	0340.01	Druckfeder	
13	M10x45 DIN 933-8.8	6 kt-Schraube	
14	2106.23.01.08	Knüpferbuchse	
15	1101.23.02.01	Knüpfer	mit Nr. 16+17
16	1101.23.02.05	Knüpferzunge	
17	5x16 DIN 1481	Spannhülse	
18	5x28 DIN 1481	Spannhülse	
19	0764.04	Kegelrad	
20	1101.23.03.01	Garnhalter	mit Nr. 21+22
21	0364.03	Messer	
22	A M6x8 DIN 84	Zylinderschraube	zu Nr. 21
23	0364.29	Garnhalterklammer	
24	0344.56	Garnhalterfeder	
25-31	1105.23.04.09	Spannhebel	
25	1105.23.04.10	Winkelhebel	mit Nr. 26
26	D 6 DIN 71412	Einschlagnippel	
27	0326.14	Rolle	
28	17 DIN 1441	Scheibe	
29	16x1 DIN 471	Sicherungsring	
30	0320.25	6 kt-Schraube	
31	M 10 DIN 934-8	6 kt-Mutter	
32	0340.04	Druckfeder	
33	M10x90 DIN 931-8.8	6 kt-Schraube	
34	M10x25 DIN 933-8.8	6 kt-Schraube	
	A 10 DIN 127	Federring	

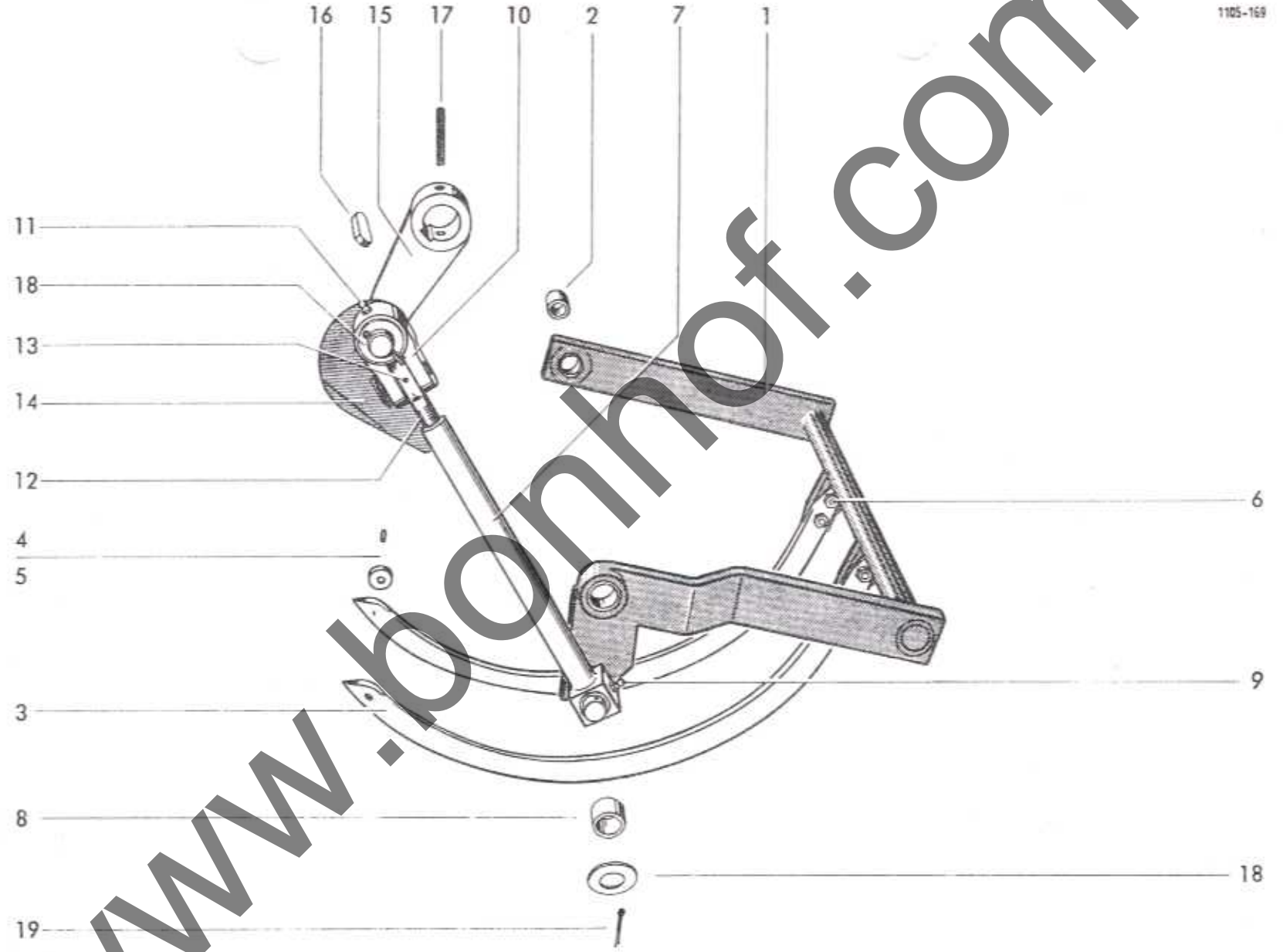
1109-115



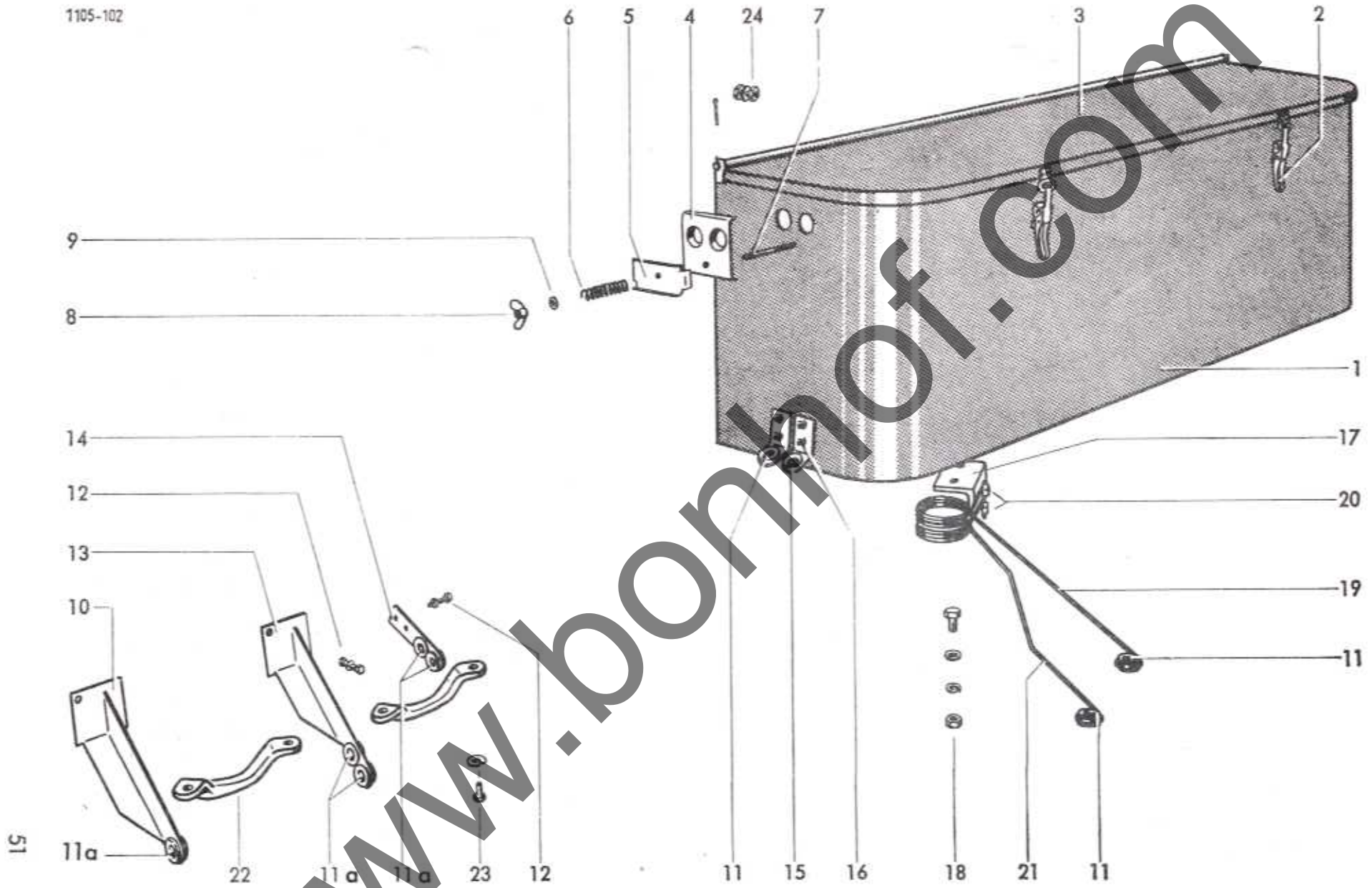
Lfd. Nr.	Teil-Nr.	Benennung	Bemerkung	Lfd. Nr.	Teil-Nr.	Benennung	Bemerkung
		Binderwelle					
1	1105.22.05.01	Welle		19	0727.06	Rastring	
2	0324.14	Scheibe	0,5 mm dick	20	A 12x8x28 DIN 6885	Paßfeder	
3	0324.39	Scheibe	1,5 mm dick	21	0324.58	Scheibe	
4	35x1,5 DIN 471	Sicherungsring		22	8x45 DIN 1481	Spannhülse	
5-11	1109.25.01.05	Binderantriebsrad	kpl.	23	0765.12	Kurvenscheibe	
5	1105.22.05.06	Binderrad	{ nicht einzelnd lieferbar zu Nr. 5	24	1103.22.05.35	Flanschlager	mit Nr. 25
6*	D 8 DIN 71412	Einschlagnippel		25	C 8 DIN 71412	Einschlagnippel	
7	0326.05	Rolle					
8	1109.25.01.10	Rollenbolzen	mit Nr. 9			Binderwellenkupplung	
9	B 8 DIN 71412	Einschlagnippel		26-32	1105.22.06.00	Binderwellenkupplung	
10*	A 16 DIN 127	Federring	zu Nr. 8	26	1105.22.06.01	Schnepperscheibe	
11*	M 16 DIN 934-8	6 kt-Mutter	zu Nr. 8	27	C R $\frac{1}{8}$ " DIN 71412	Kegelschmiernippel	
12	1103.22.05.14	Flanschlager	mit Nr. 13	28	0762.19	Schnepper I	
13	D 8 DIN 71412	Einschlagnippel		29	0762.05	Schnepper II	
14	0762.23	Exzenter		30	25x1,2 DIN 471	Sicherungsring	
15*	8x55 DIN 1481	Spannhülse	zu Nr. 14	31	0343.06	Schenkelfeder	
16	0765.13	Tellerrad		32	A 12x8x40 DIN 6886	Einlegekeil	
17	8x55 DIN 1481	Spannhülse					
18	5x55 DIN 1481	Spannhülse		33-34	1105.22.51.20	Befestigungsteile für Binderwelle	
				33	M10x30 DIN 604	Senkschraube	
					M 10 DIN 934-8	6 kt-Mutter	
					A 10 DIN 127	Federring	
				34*	M10x30 DIN 601	6 kt-Schraube	zu Nr. 12
					M 10 DIN 934-8	6 kt-Mutter	
					A 10 DIN 127	lerring	



Lfd. Nr.	Teil-Nr.	Benennung	Bemerkung	Lfd. Nr.	Teil-Nr.	Benennung	Bemerkung
		Nadelschwinge				Nadelsteuerung	
1	1105.22.08.01	Nadelschwinge	mit Nr. 2	7-14	1105.29.09.01	Nadelzugstange	
2	1101.22.08.10	Laufbuchse		7	1105.29.09.02	Zugstange	mit Nr. 8+9
3	1105.22.08.13	Nadel	mit Nr. 4+5	8	0316.51	Laufbuchse	
4	1101.22.08.18	Bolzen		9	B 8 DIN 71412	Einschlagnippel	
5	0326.02	Nadelrolle		10-14	1105.29.09.09	Gelenk	
6	M10x30 DIN 603-4.6	Flachrundschraube		10	1105.29.09.10	Gelenkkopf	mit Nr. 11
	M 10 DIN 934-8	6 kt-Mutter		11	A R ^{1/2} * DIN 71412	Kegelschmiernippel	
	A 10 DIN 127	Federring		12	0320.44	Augenschraube	
				13	5x40 DIN 1481	Spannhülse	
				14	1105.29.09.15	Kurbelschutz	
				15	1105.22.09.01	Kurbel	
				16	A 12x8x36 DIN 6885	Paßfeder	
				17	8x55 DIN 1481	Spannhülse	
				18	26 DIN 126	Scheibe	
				19	5x40 DIN 94	Splint	

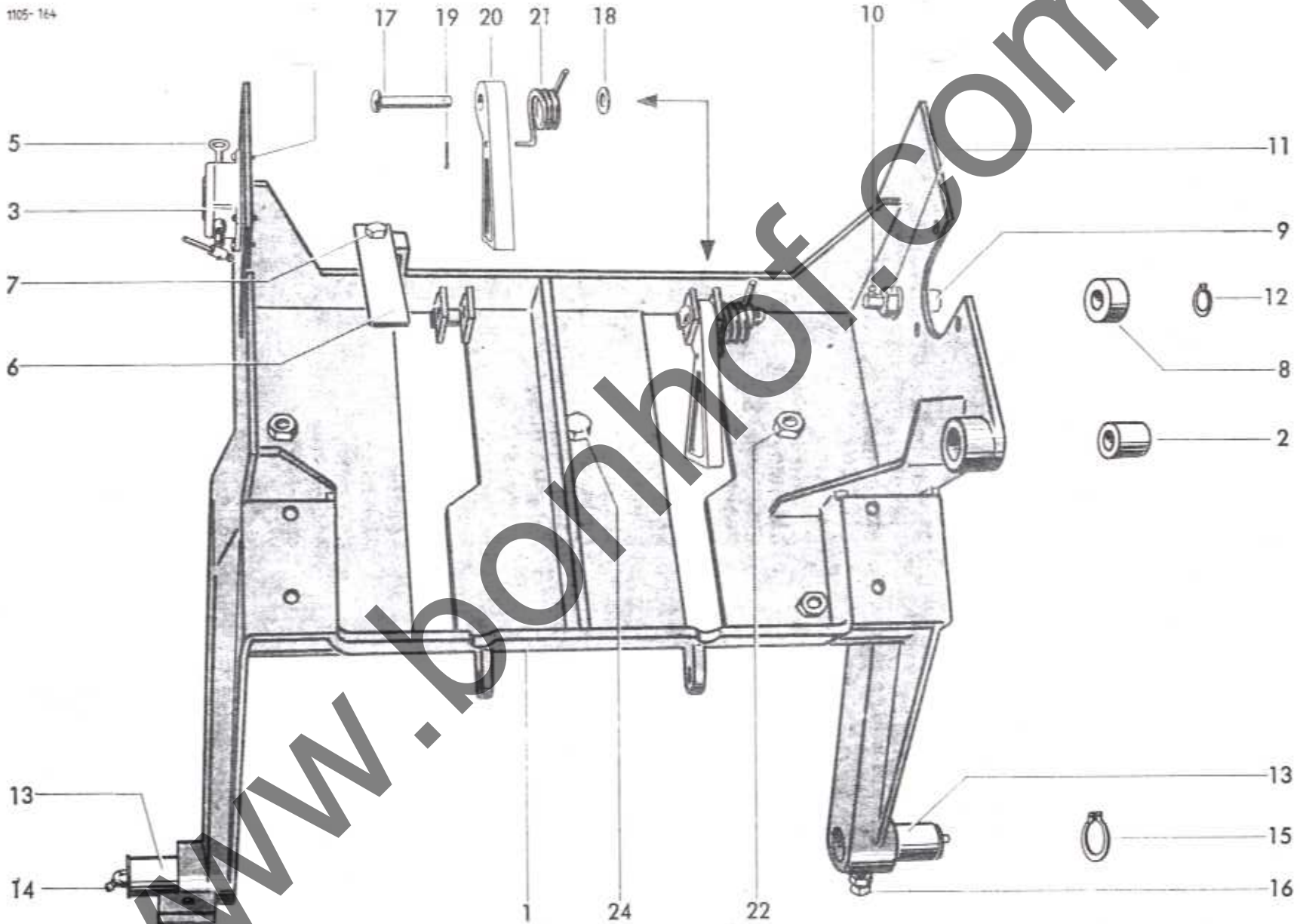


www.bonhof.com



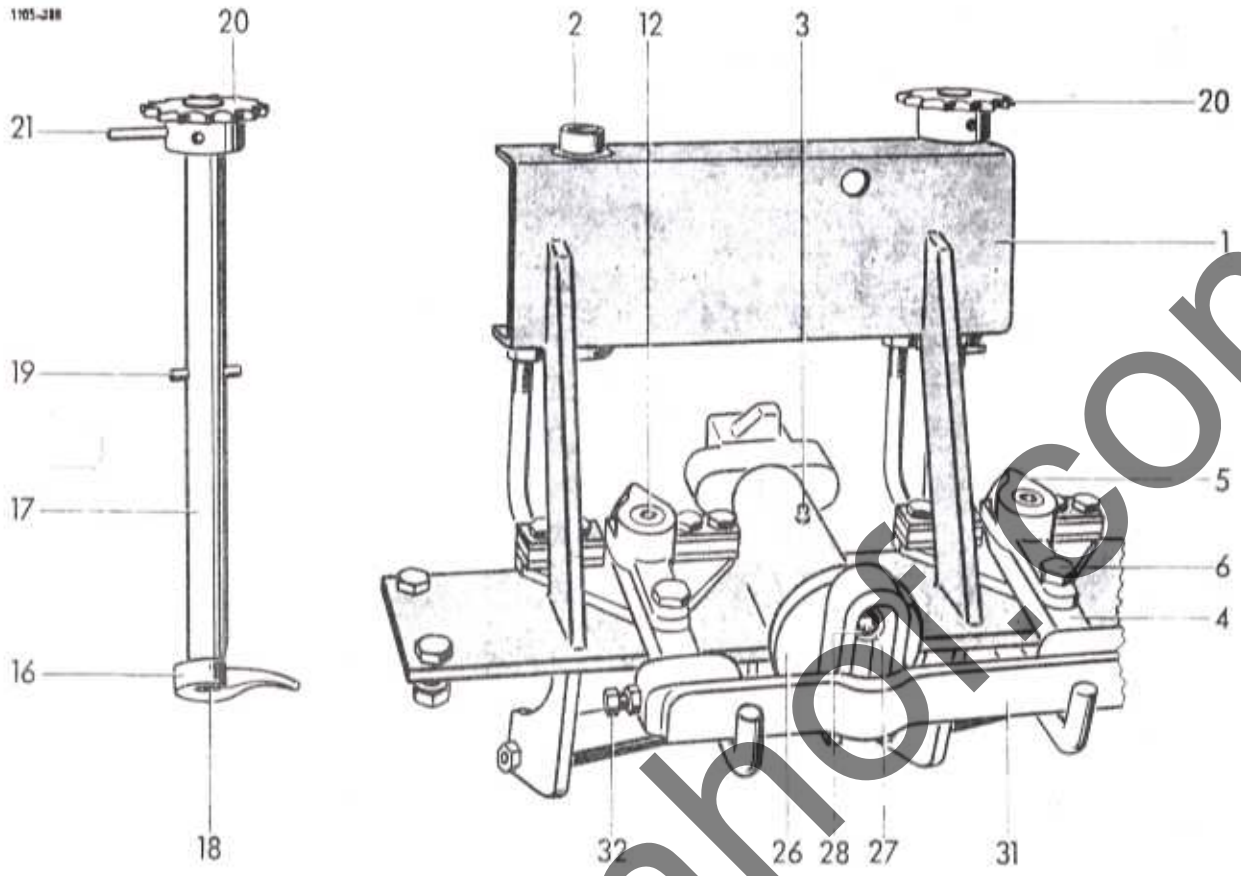
Lfd. Nr.	Teil-Nr.	Benennung	Bemerkung	Lfd. Nr.	Teil-Nr.	Benennung	Bemerkung
		Binderplatte					
1-21	1105.29.01.00	Binderplatte		13	1101.22.08.12	Bolzen	mit Nr. 14
1	1105.29.01.01	Grundplatte		14	B 8 DIN 71412	Einschlagnippel	
2	0316.53	Laufbuchse		15	30x1,5 DIN 471	Sicherungsring	
3	1101.22.01.45	Ballenzähler		16	BM10x25DIN564-5.8	6 kt-Schraube	
4	AM4x15 DIN 84-4.8	Zylinderschraube			M 10 DIN 934-8	6 kt-Mutter	
	A M 4 DIN 439	6 kt-Mutter		17-21	1105.03.06.17	Schnepper kpl.	
	A 4 DIN 127	Federring		17	12 h 11x60x53		
5	1101.22.01.49	Schlüssel zum Ballenzähler			DIN 1435	Bolzen	
6	0344.25	Blattfeder		18	13 DIN 1441	Scheibe	
6a*	2101.25.02.15	Verstärkung	zu Nr. 6	19	4x20 DIN 94	Splint	
7	M10x30 DIN 933-8.8	6 kt-Schraube		20	0736.38	Schnepper	
	M 10 DIN 934-8	6 kt-Mutter		21	0343.28	Schenkelfeder	
	A 10 DIN 127	Federring		22-24	1105.29.51.01	Befestigungsteile	für Binderplatte
8	0326.11	Rolle		22	M10x35 DIN 604-4.6	Senkschraube	
9	1103.22.01.45	Ausrückbolzen	mit Nr. 10		M 10 DIN 934-8	6 kt-Mutter	
10	C 6 DIN 71412	Einschlagnippel	9 mm Sechskant		A 10 DIN 127	Federring	
11	M 14 DIN 934-5.8	6 kt-Mutter		23*	M10x20 DIN 603-4.6	Flachrundschraube	
	A 14 DIN 127	Federring			M 10 DIN 934-8	6 kt-Mutter	
12	16x1 DIN 471	Sicherungsring			A 10 DIN 127	Federring	
				24	M10x15 DIN 933-8.8	6 kt-Schraube	
					A 10 DIN 127	Federring	

1105-16+

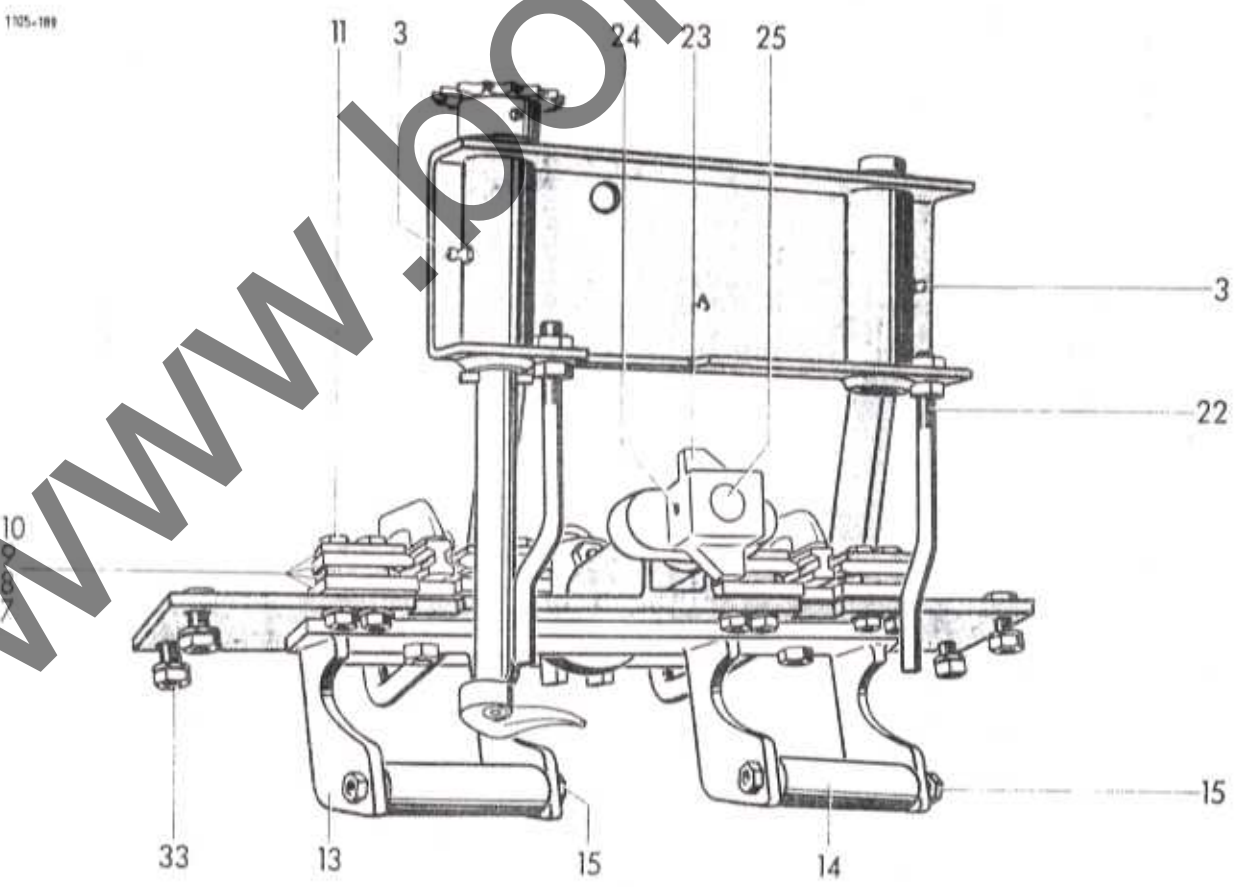


Lfd. Nr.	Teil-Nr.	Benennung	Bemerkung
		Verdrillapparat	
1-33	1105.29.03.00	Verdrillapparat	
1	1105.29.03.01	Verdrillrahmen	mit Nr. 2+3
2	0316.61	Laufbuchse	
3	A R ^{1/8} " DIN 71412	Kegelschmiernippel	
4-12	1105.29.03.13	Drahtklemme	
4-6	1105.29.03.14	Scherhebel	
4	1105.29.03.15	Schermeißel	
5	1109.29.01.66	Drahtabweiser kpl.	mit Nr. 5a
5a*	1109.29.01.67	Schutzstopfen	zu Nr. 5
6	M8x20 DIN 933-8.8	6 kt-Schraube	
	A 8 DIN 127	Federring	
7-10	1105.29.03.19	Klemmsatz	
7	1105.29.03.20	Scherplatte	
8	1105.29.03.21	Distanzplatte	
9	1105.29.03.22	Klemmplatte	
10	1105.29.03.23	Richtplatte	
11	M8x45 DIN 933-8.8	6 kt-Schraube	
	M 8 DIN 934-8	6 kt-Mutter	
	A 8 DIN 127	Federring	
12	M10x55 DIN 912-8.8	Zylinderschraube	
	M 10 DIN 934-8	6 kt-Mutter	
13-15	1105.29.03.28	Drahtumlenker	
13	1105.29.03.29	Rollenhalter	
14	1105.29.03.33	Walze	
15	M8x120 DIN 931-8.8	6 kt-Schraube	
	M 8 DIN 934-8	6 kt-Mutter	
	M 18 DIN 439	6 kt-Mutter	
16-19	1105.29.03.37	Drahtdriller	
16	0364.26	Drillhaken	
17	1105.29.03.39	Hakenschaft	
18	M8x15 DIN 912-8.8	Zylinderschraube	
19	6x32 DIN 1481	Spannhülse	
20	0308.26	Kettenrad	
21	6x40 DIN 1481	Spannhülse	
	3,5x40 DIN 1481	Spannhülse	
22	1105.29.03.44	Leitstange	
	M 10 DIN 934-8	6 kt-Mutter	
	A 10 DIN 127	Federring	
23	0766.11	Kreuznocken	
24	6x40 DIN 1481	Spannhülse	
	3,5x40 DIN 1481	Spannhülse	
25	1105.29.03.48	Welle	
26	1105.29.03.49	Kurbelscheibe	mit Nr. 27-29
27	0326.17	Rolle	
28	1105.29.03.52	Rollenbolzen	mit Nr. 29
	M 10 DIN 934-8	6 kt-Mutter	
	A 10 DIN 127	Federring	
29*	A 6 DIN 71412	Kegelschmiernippel	zu Nr. 28
30*	6x40 DIN 1481	Spannhülse	zu Nr. 26
	3,5x40 DIN 1481	Spannhülse	zu Nr. 26
31	1105.29.03.58	Kuppelstange	
32	B M8x25 DIN 561-8.8	6 kt-Schraube	
	M 8 DIN 934-8	6 kt-Mutter	
33	1105.29.51.10	Befestigungsteile	für Verdrillapparat
	M10x25 DIN 601	6 kt-Schraube	
	M 10 DIN 934-8	6 kt-Mutter	
	A 10 DIN 127	Federring	

1105-288

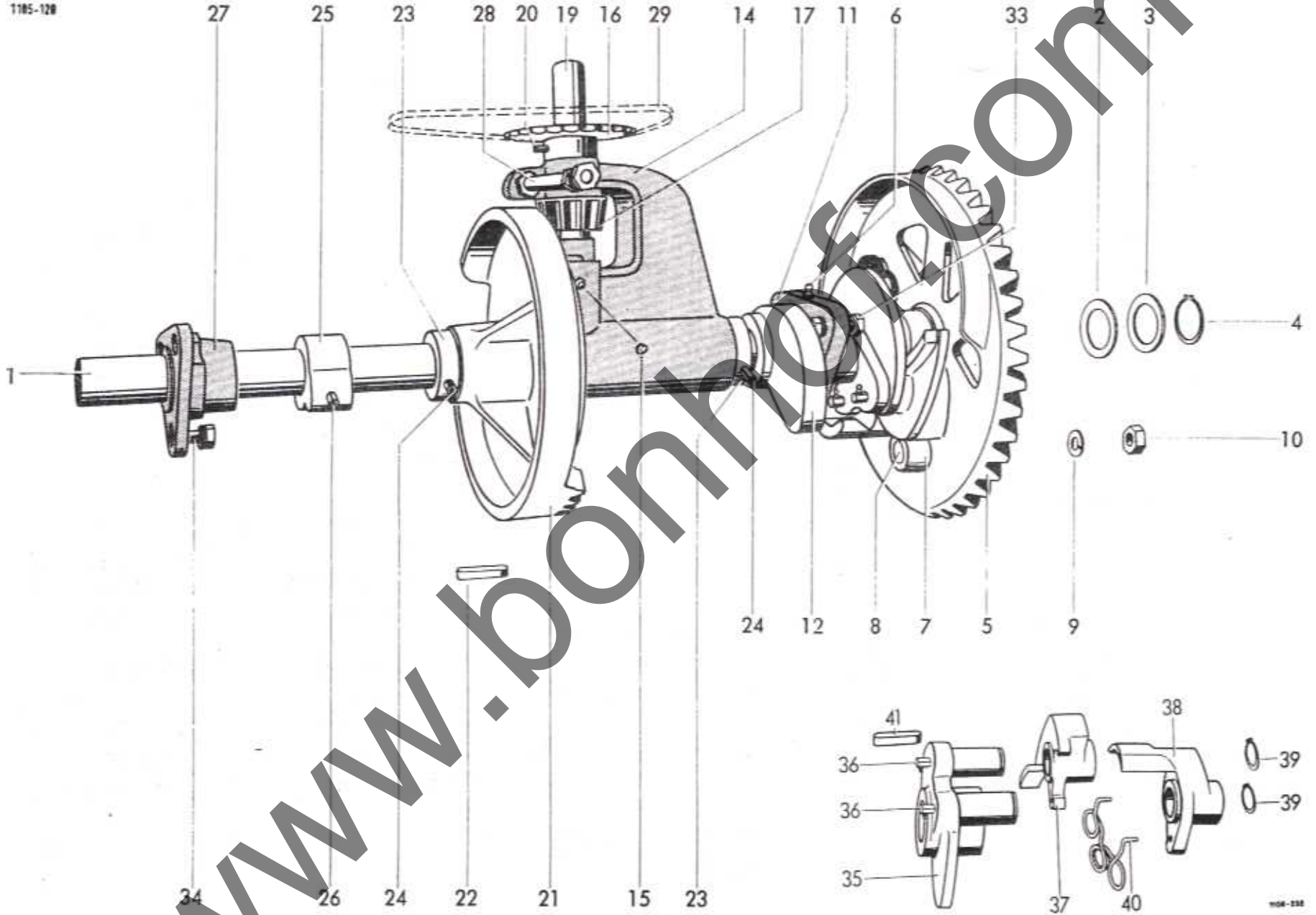


1105-189



Lfd. Nr.	Teil-Nr.	Benennung	Bemerkung	Lfd. Nr.	Teil-Nr.	Benennung	Bemerkung
Binderwelle							
1	1105.29.05.01	Welle		24	8x55 DIN 1481	Spannhülse	
2	0324.14	Scheibe	0,5 mm dick	25	0727.12	Rastring	
3	0324.39	Scheibe	1,5 mm dick	26	8x55 DIN 1481	Spannhülse	
4	35x1,5 DIN 471	Sicherungsring		27	1103.22.05.35	Flanschlager	mit Nr. 27a
5-10	1109.25.01.05	Binderantriebsrad	kpl.	27a*	C 8 DIN 71412	Einschlagnippel	zu Nr. 27
5	1105.22.05.06	Binderrad	{ nicht einzelns lieferbar	28	1105.29.05.39	Spannschraube	
6	D 8 DIN 71412	Einschlagnippel			M 12 DIN 934-8	6 kt-Mutter	
7	0326.05	Rolle		29	1105.29.05.41	Rollenkette	
8	1109.25.01.10	Rollenbolzen	mit Nr. 8a	30*	1105.29.05.43	Innenglied	zu Nr. 29
8a*	B 8 DIN 71412	Einschlagnippel		31*	4102.48.02.02	Steckglied	zu Nr. 29
9	A 16 DIN 127	Federring		32*	1105.29.05.42	gekr. Glied	zu Nr. 29
10	M 16 DIN 934-8	6 kt-Mutter		33-34	1105.22.51.20	Befestigungsteile	für Binderwelle
11	1103.22.05.14	Flanschlager	mit Nr. 6	33	M10x30 DIN 933-8.8	6 kt-Schraube	
12	0762.23	Exzenter			M 10 DIN 934-8	6 kt-Mutter	
13*	8x55 DIN 1481	Spannhülse	zu Nr. 12	34	M10x30 DIN 604	Senkschraube	
14-20	1105.29.05.21	Drillhakenantrieb			M 10 DIN 934-8	6 kt-Mutter	
14	1105.29.05.22	Lagerrahmen	mit Nr. 15		A 10 DIN 127	Federring	
15	C R $\frac{1}{8}$ " DIN 71412	Kegelschmiernippel		Binderwellenkupplung			
16	0308.27	Kettenrad		35-41	1105.22.06.00	Binderwellenkupplung	
17	0766.14	Kegelrad		35	1105.22.06.01	Schnepferscheibe	
18*	6x32 DIN 1481	Spannhülse	zu Nr. 17	36	C R $\frac{1}{8}$ " DIN 71412	Kegelschmiernippel	
	3,5x32 DIN 1481	Spannhülse	zu Nr. 17	37	0762.19	Schnepfer I	
19	1105.29.05.28	Welle		38	0762.05	Schnepfer II	
20	6x40 DIN 1481	Spannhülse		39	25x1,2 DIN 471	Sicherungsring	
	3,5x40 DIN 1481	Spannhülse		40	0343.06	Schenkelfeder	
21	0766.13	Tellerrad		41	A 12x8x40 DIN 6886	Einlegekeil	
22	A 12x8x63 DIN 6886	Keil					
23	1105.29.05.32	Stellring					

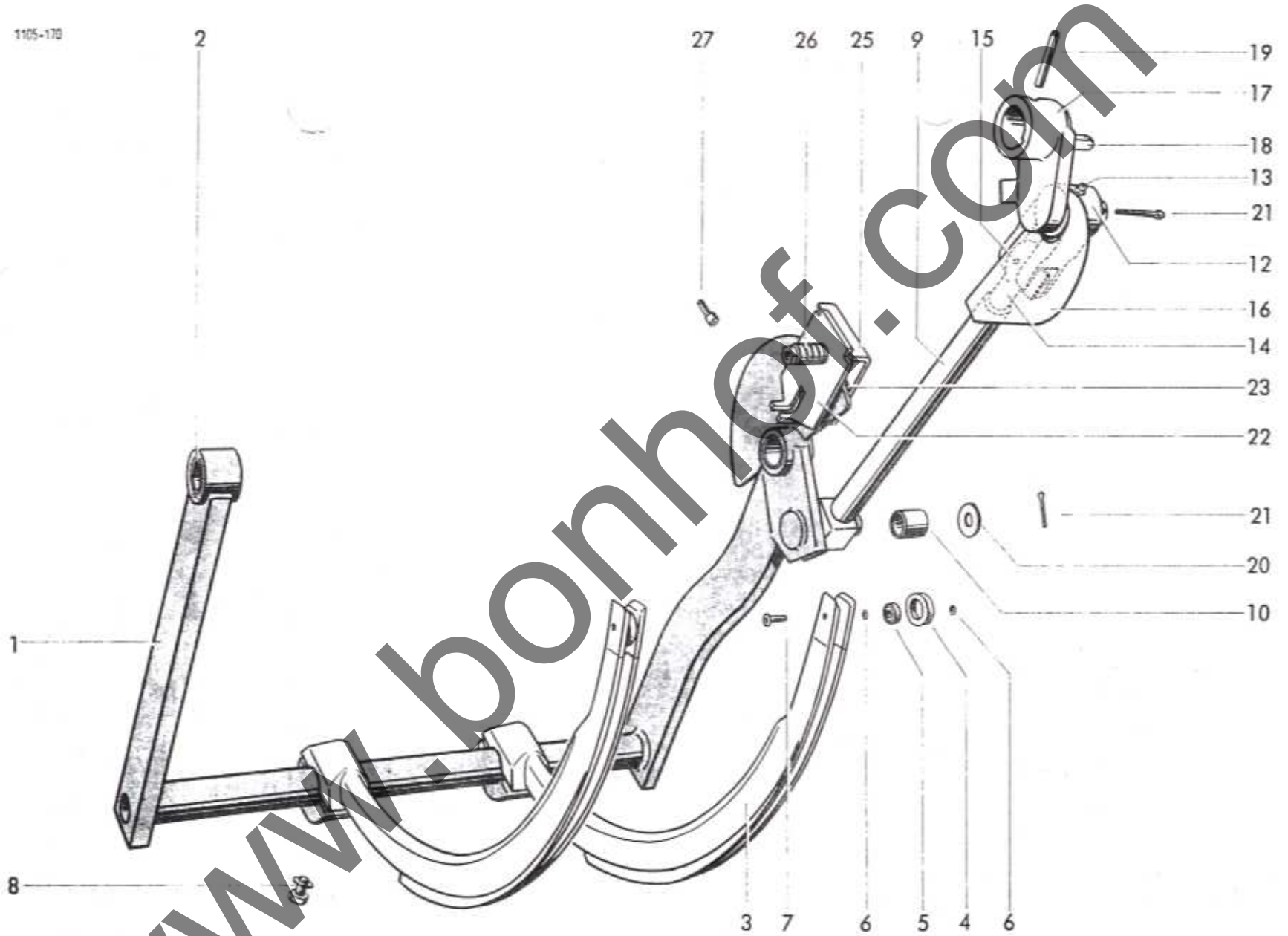
1185-128



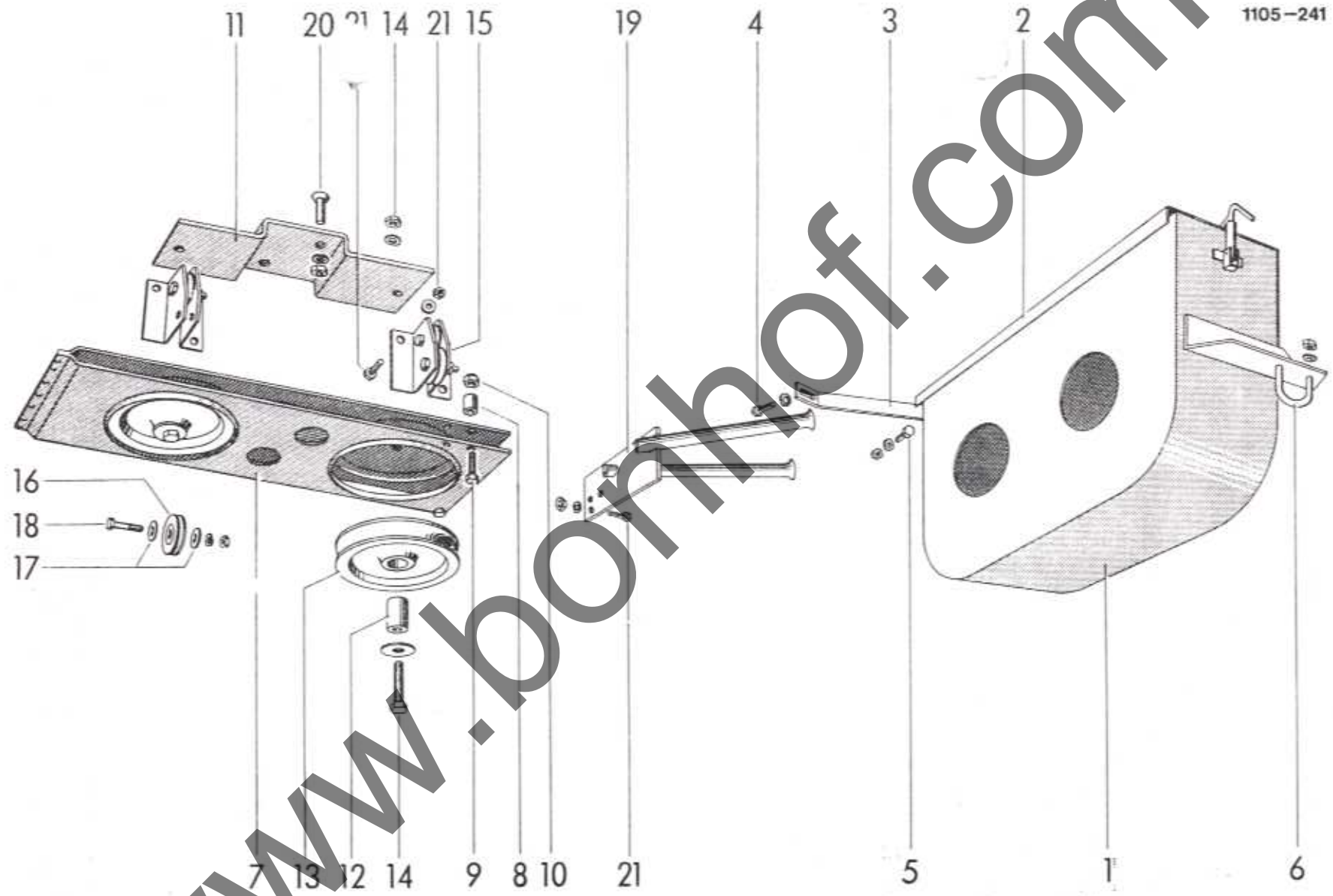
Lfd. Nr.	Teil-Nr.	Benennung	Bemerkung	Lfd. Nr.	Teil-Nr.	Benennung	Bemerkung
Nadelschwinge							
1	1105.29.08.01	Nadelschwinge	mit Nr. 2	15	5x40 DIN 1481	Spannhülse	
2	1101.22.08.10	Laufbuchse		16	1105.29.09.15	Kurbelschutz	
3	1105.29.08.15	Nadel	mit Nr. 4-7	17	1105.22.09.01	Kurbel	
4	1102.22.03.74	Drahtführungsrolle		18	A 12x8x36 DIN 6885	Paßfeder	
5	-	Rillenkugellager	nicht einzeln lieferbar	19	8x55 DIN 1481	Spannhülse	
6	0324.80	Scheibe		20	26 DIN 126	Scheibe	
7	M6x20 DIN 7991-8.8	Senkschraube		21	5x40 DIN 94	Splint	
8	M10x25 DIN 933-8.8 A 10,5 DIN 6798	6 kt-Schraube Fächerscheibe		Nadelbremse			
Nadelsteuerung				22-27	1105.29.10.00	Nadelbremse	
9-16	1105.29.09.01	Nadelzugstange		22	1105.29.10.01	Bremsbacke	mit Nr. 23+24
9	1105.29.09.02	Zugstange	mit Nr. 10+11	23	1105.29.10.03	Bremsbelag	
10	0316.51	Laufbuchse		24*	5x15 DIN 661	Senkniet	zu Nr. 23
11*	B 8 DIN 71412	Einschlagnippel	zu Nr. 9	25	1105.29.10.13	Bremsbacke	mit Nr. 23+24
12-16	1105.29.09.09	Gelenk		26	0340.27	Druckfeder	
12	1105.29.09.10	Gelenkkopf	mit Nr. 13		M 10 DIN 934-8	6 kt-Mutter	
13	A R ^{1/8} " DIN 71412	Kegelschmiernippel		27	M8x20 DIN 6912-8.8	Zylinderschraube	
14	0320.44	Augenschraube					

1105-170

59



Lfd. Nr.	Teil-Nr.	Benennung	Bemerkung	Lfd. Nr.	Teil-Nr.	Benennung	Bemerkung
Drahtbehälter							
1	1105.29.12.00	Drahtbehälter	mit Nr. 2	17	0324.80	Scheibe	
2	1105.29.12.18	Kastendeckel		18	M6x25 DIN 933-8.8	6 kt-Schraube	
3-6	1105.29.51.30	Befestigungsteile	für Drahtbehälter		M 6 DIN 934-8	6 kt-Mutter	
3	1105.29.51.44	Halter			A 6 DIN 127	Federring	
4	M10x20 DIN 933-8.8	6 kt-Schraube		19	1105.29.14.22	Doppelführungsrohr	
	M 10 DIN 934-8	6 kt-Mutter		20-21	1105.29.51.35	Befestigungsteile für Drahtführung	
	11 DIN 126	Scheibe		20	M10x25 DIN 604-4.6	Senkschraube	
5	M10x20 DIN 933-8.8	6 kt-Schraube			M 10 DIN 934-8	6 kt-Mutter	
	M 10 DIN 934-8	6 kt-Mutter			A 10 DIN 127	Federring	
	A 10 DIN 127	Federring		21	M6x20 DIN 933-8.8	6 kt-Schraube	
6	1105.29.51.32	Klemmbügel			M 6 DIN 934-8	6 kt-Mutter	
	M 10 DIN 934-8	6 kt-Mutter			A 6 DIN 127	Federring	
	A 10 DIN 127	Federring		Werkzeug			
Drahtführung				22-32	1105.82.03.00	Werkzeug	
7-19	1105.29.14.00	Drahtführung		22*	13x17 DIN 895	Doppel-Maulschlüssel	
7	1116.29.04.01	Lenkrollenrahmen		23*	10x13 DIN 895	Doppel-Maulschlüssel	
8	1116.29.04.04	Distanzröhrchen		24*	19x24 DIN 895	Doppel-Maulschlüssel	
9	M6x30 DIN 933-8.8	6 kt-Schraube		25*	0334.01	6 kt-Steckschlüssel	
10	0320.64	Sicherungsmutter		26*	1101.82.02.06	Drehstift	
11	1109.29.14.08	Rahmenhalter		27*	1109.82.03.11	Kombinationszange	
12	1116.29.04.09	Buchse		28*	1101.82.02.07	Fettpresse II	
13	0726.06	Seilrolle		29*	0380.21	Scherschraube	
14	M8x45 DIN 933-8.8	6 kt-Schraube			M 10 DIN 934-8	6 kt-Mutter	
	R 9,5 DIN 440	Scheibe		30*	0380.09	Scherstift	
	M 8 DIN 934-8	6 kt-Mutter		31*	M8x55 DIN 931-8.8	Scherschraube	
	A 8 DIN 127	Federring			M 8 DIN 934-8	6 kt-Mutter	
15	1105.29.16.11	Donnelpurrolle	mit Nr. 16-18	32*	1118.82.02.16	Schmiersatz kpl.	
16	1102.22.03.74	Dr...ührungsrolle					



www.bonhof.com

Teil-Nr. Verzeichnis

Bitte beachten: Handelsübliche **Kleinteile** nach DIN wie Federringe, Keile, Muttern, Paßfedern, Schmiernippel, Schrauben, Scheiben, Spannhülsen, Splinte, Stifte usw. **sind nicht aufgeführt.**

Reihenfolge, Art und Erklärung der aufgeführten Teil-Nummern gehen aus nachstehender Übersicht hervor:

0307.10	- 0380.23	WELGER Werksnorm-Einzelteile
0701.05	- 0766.14	WELGER Werksnorm-Einzelteile aus Guß
1101.02.01.05	- 6102.61.04.25	WELGER Maschinen-Teile verschiedener Typen
12.00.00	- 7 287 20 06 00 400	Gelenkwellen-Teile
03.120.03.02.0	- 09.806.01.01.0	Achs- und Radnaben-Teile
7,00-12 AM	- NUP 2207 DIN 5412	Reifen, Schläuche und Wälzlager
4 PR		

Teil-Nr.	Seite	Lfd. Nr.	Teil-Nr.	Seite	Lfd. Nr.	Teil-Nr.	Seite	Lfd. Nr.
0307.10	8	3	0322.14	2	41	0325.15	14	33
0307.12	8	11	0322.66	28	19	0325.16	14	10c
0307.14	16	7	0324.07	26	49	0325.20	6	17
0308.19	14	17		28	35	0325.22	40	2c
0308.26	54	20	0324.14	46	2	0325.29	30	13
0308.27	56	16		58	2	0325.35	40	27
0308.31	30	7	0324.26	6	18	0325.40	16	5
	34	12	0324.28	8	27	0325.41	16	12
0316.12	26	25	0324.31	14	3	0325.58	32	16c
0316.19	22	2	0324.32	8	9	0325.65	28	14c
0316.44	26	36		16	16	0326.02	48	5
0316.50	28	11	0324.33	16	4	0326.05	46	7
0316.51	48	8	0324.37	8	29		56	7
	58	10	0324.39	46	3	0326.10	42	5
0316.53	40	17		56	3	0326.11	40	7
	52	2	0324.40	26	15		52	8
0316.61	54	2	0324.41	26	51	0326.14	44	27
0316.72	26	9		28	20	0326.16	22	??
	26	12		28	33	0326.17	54	
0316.75	14	20	0324.49	18	28	0327.23	6	15
0317.03	32	10	0324.56	28	17		36	34
0317.05	32	6	0324.57	26	32	0327.27	28	3
0317.10	32	5	0324.58	26	33	0327.48	28	6
0320.15	8	28		46	21	0327.59	22	24
0320.25	44	30	0324.64	26	34	0327.60	18	3
0320.35	18	3	0324.79	6	19	0327.63	14	28
0320.44	48	12		18	12c	0327.64	14	29
	58	14	0324.80	58	6	0327.68	30	10
0320.45	26	3		60	17	0327.71	16	11
0320.56	50	7	0324.91	22	9	0327.78	6	15c
0320.64	60	10	0325.03	8	32	0327.82	14	7
0321.02	4	32	0325.11	14	30	0329.06	42	12

Teil-Nr.	Seite	Lfd. Nr.	Teil-Nr.	Seite	Lfd. Nr.	Teil-Nr.	Seite	Lfd. Nr.
0332.11	24	14	0380.12	26	26	0762.23	46	14
	38	4	0380.19	28	14a		56	12
0334.01	50	28	0380.21	14	27	0762.44	36	4
	60	25		50	31	0764.04	44	19
0336.20	30	16		60	29	0765.12	46	23
0336.30	36	5	0380.23	14	23	0765.13	46	16
0336.32	4	35				0766.11	54	23
0338.30	34	9	0701.05	10	9	0766.13	56	21
0338.80	28	23a	0701.39	10	1	0766.14	56	17
0340.01	44	12	0705.19	26	1			
0340.01	44	32	0708.39	14	41	1101.02.01.05	2	24
0340.01	22	15	0708.47	30	27	1101.02.04.11	2	44
	50	6	0708.64	14	47		10	19
0340.08	30	18	0708.66	26	2	1101.02.05.04	2	28
0340.26	26	46	0708.67	26	55	1101.02.05.07	2	29+
	28	30	0709.01	14	50		30+31	
0340.27	58	26	0709.07	26	59	1101.02.05.10	2	31
0341.16	10	18	0710.06	32	3	1101.04.01.17	4	20
0341.18	22	30		32	9	1101.04.04.08	4	29
0341.20	2	43	0714.43	28	9	1101.04.04.13	4	30
0341.47	28	23	0714.44	28	10	1101.11.05.25	10	9-17
0343.06	46	31	0718.02	10	10	1101.11.05.28	10	16
	56	40	0718.17	28	4	1101.11.05.31	10	14
0343.12	34	10	0718.27	8	15	1101.11.05.32	10	15
0343.13	22	28	0718.28	8	19	1101.22.01.45	40	10
0343.15	36	7	0718.29	8	22		52	3
0343.22	36	21	0718.30	30	2	1101.22.01.49	40	12
0343.28	4	25	0718.76	14	37		52	5
	52	21	0718.97	8	1	1101.22.01.59	40	12a
0344.19	44	11	0720.01	22	4	1101.22.08.10	48	2
0344.25	40	3	0726.06	60	13		58	2
	52	6	0727.03	26	16	1101.22.08.12	40	13
0344.37	24	19	0727.06	46	19		52	13
	38	1b	0727.12	56	25	1101.22.08.18	48	4
0344.52	28	38	0729.03	30	20	1101.22.16.01	50	21
0344.56	44	24	0730.12	14	40	1101.23.02.00	44	15-19
0344.56	22	5	0730.27	14	46	1101.23.02.01	44	15
0344.56	24	16	0730.30	42	21	1101.23.02.05	44	16
0346.09	40	25	0736.15	36	10	1101.23.03.01	44	20
0354.01	26	30	0736.16	36	2	1101.42.01.27	32	4
0361.01	50	11	0736.38	4	24	1101.51.02.12	50	2
0361.05	50	11a		52	20	1101.81.06.10	4	38
0362.09	22	10	0736.50	30	15	1101.81.06.11	4	39
0364.03	44	21	0738.20	16	1		36	30
0364.26	54	16	0761.07	50	22	1101.82.02.06	50	29
0364.29	44	23	0762.05	46	29		60	26
0380.05	14	23		56	38	1101.82.02.07	50	30
0380.07	28	14	0762.07	22	14		60	28
0380.09	26	29	0762.19	46	28			
	50	32		56	37	1102.22.03.74	58	4
	60	30	0762.20	22	26		60	16

Teil-Nr.	Seite	Lfd. Nr.	Teil-Nr.	Seite	Lfd. Nr.	Teil-Nr.	Seite	Lfd. Nr.
1103.02.03.01 ...	2	26+	1103.81.01.00 ...	36	24-27	1105.07.02.11 ...	6	7-11
		27+28	1103.81.01.01 ...	36	24	1105.07.02.12 ...	6	7
1103.02.92.05 ...	2	29 _a + 30 _a +31	1103.81.91.00 ...	4	37-40	1105.08.00.00 ...	6	1-16
1103.04.90.01 ...	4	34	1103.81.91.01 ...	4	40	1105.08.01.01 ...	6	1
1103.04.90.02 ...	4	33	1103.81.92.00 ...	36	35	1105.11.02.13 ...	10	2 _a
1103.12.02.02 ...	8	2	1104.33.07.12 ...	26	62	1105.12.01.00 ...	8	1-32
1103.12.02.09 ...	8	8	1104.33.07.13 ...	26	63	1105.12.01.11 ...	8	10
1103.12.02.25 ...	8	23	1105.02.02.01 ...	2	32	1105.12.01.26 ...	8	21
1103.12.02.32 ...	8	26	1105.02.04.01 ...	2	1	1105.12.03.02 ...	10	2
1103.12.02.46 ...	8	24	1105.02.04.33 ...	2	2-12	1105.12.04.01 ...	12	1-20
1103.16.01.11 ...	18	2	1105.02.04.34 ...	2	2	1105.14.03.02 ...	14	5
1103.16.02.03 ...	18	25	1105.02.93.01 ...	2	26 _a + 27 _a +28 _a	1105.14.03.11 ...	14	17-25
1103.16.03.01 ...	18	30	1105.02.93.04 ...	2	28 _a	1105.14.03.17 ...	14	24
1103.22.01.45 ...	40	5	1105.03.00.00 ...	4	1-26	1105.14.03.20 ...	14	26
	52	9	1105.03.02.00 ...	4	1	1105.14.03.30 ...	14	31
1103.22.05.14 ...	46	12	1105.03.03.01 ...	4	2	1105.14.03.31 ...	14	32
	56	11	1105.03.03.12 ...	4	3	1105.14.04.29 ...	14	51
1103.22.05.35 ...	46	24	1105.03.03.21 ...	4	4	1105.14.04.31 ...	14	51
	56	27	1105.03.03.28 ...	4	5	1105.14.04.32 ...	14	51
1103.22.11.22 ...	22	13-19	1105.03.03.31 ...	4	7	1105.14.04.33 ...	14	51
1103.22.22.10 ...	42	12-16	1105.03.03.41 ...	4	8	1105.14.08.00 ...	14	34-36
1103.32.01.23 ...	24	10	1105.03.03.44 ...	4	9	1105.14.08.05 ...	14	37+38
1103.34.02.03 ...	26	40	1105.03.04.01 ...	4	11	1105.14.08.07 ...	14	38
1103.34.02.04 ...	24	11	1105.03.05.01 ...	4	12	1105.14.08.12 ...	14	34
	26	41	1105.03.05.04 ...	4	13	1105.14.09.08 ...	14	44
1103.34.02.04 ...	28	21	1105.03.05.05 ...	4	14	1105.14.10.00 ...	16	1-21
1103.34.02.04 ...	26	44	1105.03.05.10 ...	4	13 _a	1105.14.10.09 ...	16	8
1103.34.03.04 ...	28	28	1105.03.06.04 ...	4	19	1105.16.01.21 ...	18	4
	28	28	1105.03.06.12 ...	4	1 _a	1105.16.01.24 ...	18	6
1103.34.03.09 ...	26	47	1105.03.06.13 ...	4	1 _b	1105.18.00.00 ...	18	1-42
	28	31	1105.03.06.17 ...	52	17-21	1105.18.01.01 ...	18	1
1103.34.03.12 ...	26	50	1105.03.06.20 ...	4	26	1105.18.01.23 ...	18	1 _a
	28	34	1105.03.08.00 ...	4	22	1105.18.01.44 ...	18	12
1103.36.02.07 ...	28	18	1105.03.09.00 ...	4	35-36	1105.18.01.49 ...	18	16-19
1103.36.02.17 ...	28	25	1105.04.00.00 ...	4	27-34	1105.18.01.50 ...	18	17
1103.36.03.01 ...	26	43	1105.04.05.01 ...	4	31	1105.18.01.51 ...	18	16
	28	27	1105.05.01.05 ...	6	2	1105.18.01.52 ...	18	17
1103.41.02.01 ...	30	26-30	1105.05.03.00 ...	6	12	1105.18.01.54 ...	18	17-20
1103.41.02.02 ...	30	26	1105.05.04.00 ...	6	14	1105.18.01.56 ...	18	20
1103.41.02.20 ...	30	26 _a	1105.05.04.00 ...	6	14	1105.18.01.59 ...	18	21
1103.41.03.03 ...	30	34	1105.05.09.00 ...	6	12	1105.18.01.60 ...	18	22
1103.41.03.05 ...	30	38	1105.07.02.00 ...	6	3-11	1105.18.01.63 ...	18	9
1103.42.07.01 ...	2	34	1105.07.02.01 ...	6	3	1105.18.01.71 ...	18	8
1103.42.07.06 ...	2	38	1105.07.02.07 ...	6	4	1105.18.01.78 ...	18	12-15
1103.42.08.07 ...	30	11	1105.07.02.09 ...	6	5	1105.18.01.79 ...	18	13 _a
1103.42.18.16 ...	30	22	1105.07.02.10 ...	6	6	1105.18.02.00 ...	18	24+27
1103.43.00.00 ...	36	1-23				1105.18.02.01 ...	18	24
1103.43.01.01 ...	36	1				1105.18.02.07 ...	18	27
1103.43.01.23 ...	36	12				1105.18.04.01 ...	18	32
1103.43.01.45 ...	36	15				1105.18.04.04 ...	18	33
1103.51.02.05 ...	38	8						

Teil-Nr.	Seite	Lfd. Nr.	Teil-Nr.	Seite	Lfd. Nr.	Teil-Nr.	Seite	Lfd. Nr.
1105.18.04.08 ...	18	36	1105.22.51.20 ...	56	33-34	1105.29.09.15 ...	58	16
1105.18.04.17 ...	18	40	1105.22.51.30 ...	50	24	1105.29.10.00 ...	58	22-27
1105.18.04.19 ...	18	42	1105.22.51.35 ...	50	24	1105.29.10.01 ...	58	22
1105.18.04.20 ...	18	39	1105.23.01.00 ...	44	1-14	1105.29.10.03 ...	58	23
1105.22.01.00 ...	40	1-18	1105.23.01.08 ...	44	5	1105.29.10.13 ...	58	25
1105.22.01.01 ...	40	1	1105.23.01.14 ...	44	9	1105.29.12.00 ...	60	1
1105.22.03.00 ...	40	22-25	1105.23.03.00 ...	44	18-23	1105.29.12.18 ...	60	2
1105.22.03.01 ...	40	22	1105.23.04.09 ...	44	25-31	1105.29.14.00 ...	60	7-19
1105.22.03.07 ...	40	24	1105.23.04.10 ...	44	25	1105.29.14.22 ...	60	19
1105.22.03.01 ...	46	1	1105.29.01.00 ...	52	1-21	1105.29.16.11 ...	60	15
1105.22.03.06 ...	46	5	1105.29.01.01 ...	52	1	1105.29.51.01 ...	52	22-24
1105.22.06.00 ...	46	26-32	1105.29.03.00 ...	54	1-33	1105.29.51.10 ...	54	33
1105.22.06.01 ...	46	26	1105.29.03.01 ...	54	1	1105.29.51.30 ...	60	3-6
1105.22.08.01 ...	48	1	1105.29.03.13 ...	54	4-12	1105.29.51.32 ...	60	6
1105.22.08.13 ...	48	3	1105.29.03.14 ...	54	4-6	1105.29.51.35 ...	60	20-21
1105.22.09.01 ...	48	15	1105.29.03.15 ...	54	4	1105.29.51.44 ...	60	3
1105.22.11.02 ...	22	1-7	1105.29.03.19 ...	54	7-10	1105.30.01.01 ...	24	1
1105.22.11.06 ...	22	3	1105.29.03.20 ...	54	7	1105.30.03.01 ...	24	5
1105.22.11.13 ...	22	7	1105.29.03.21 ...	54	8	1105.31.01.08 ...	24	3
1105.22.11.26 ...	22	12	1105.29.03.22 ...	54	9	1105.32.01.45 ...	24	17
1105.22.11.41 ...	22	20	1105.29.03.23 ...	54	10	1105.32.01.46 ...	24	18
1105.22.12.00 ...	50	1-3	1105.29.03.28 ...	54	13-15	1105.32.02.05 ...	26	4
1105.22.12.01 ...	50	1	1105.29.03.29 ...	54	13	1105.32.02.11 ...	26	8
1105.22.12.10 ...	50	3	1105.29.03.33 ...	54	14	1105.32.02.15 ...	26	11
1105.22.14.00 ...	50	4-9	1105.29.03.37 ...	54	16-19	1105.32.51.01 ...	24	20-23
1105.22.14.01 ...	50	4	1105.29.03.39 ...	54	17	1105.33.01.02 ...	26	21
1105.22.14.02 ...	50	5	1105.29.03.44 ...	54	22	1105.33.01.03 ...	26	22
1105.22.16.00 ...	50	10-23	1105.29.03.48 ...	54	25	1105.33.01.08 ...	26	24
1105.22.16.01 ...	50	10	1105.29.03.49 ...	54	26	1105.33.01.12 ...	26	27
1105.22.16.08 ...	50	13	1105.29.03.52 ...	54	28	1105.33.02.01 ...	26	53
1105.22.16.15 ...	50	14	1105.29.03.58 ...	54	31	1105.32.02.16 ...	30	35
1105.22.16.26 ...	50	17	1105.29.05.01 ...	56	1	1105.34.01.01 ...	28	1
1105.22.20.00 ...	50	19	1105.29.05.21 ...	56	14-20	1105.35.01.01 ...	24	8
1105.22.22.00 ...	42	1-23	1105.29.05.22 ...	56	14	1105.35.01.39 ...	24	13
1105.22.22.01 ...	42	1-8	1105.29.05.28 ...	56	19	1105.36.01.01 ...	26	18
1105.22.22.02 ...	42	1	1105.29.05.32 ...	56	23	1105.36.02.01 ...	26	35
1105.22.22.05 ...	42	3	1105.29.05.39 ...	56	28	1105.36.02.05 ...	26	37
1105.22.22.14 ...	42	7	1105.29.05.41 ...	56	29	1105.36.02.06 ...	26	38
1105.22.22.18 ...	42	9-12	1105.29.05.42 ...	56	32	1105.36.04.15 ...	26	61
1105.22.22.19 ...	42	9	1105.29.05.43 ...	56	30	1105.37.02.01 ...	28	9-14
1105.22.22.22 ...	42	10	1105.29.08.01 ...	58	1	1105.37.02.09 ...	28	14-24
1105.22.22.33 ...	42	18-22	1105.29.08.15 ...	58	3	1105.37.02.10 ...	28	15
1105.22.22.35 ...	42	19	1105.29.09.01 ...	48	7-14	1105.41.01.32 ...	30	25
1105.22.22.47 ...	42	18	1105.29.09.02 ...	48	7	1105.41.02.13 ...	30	33
1105.22.51.01 ...	40	19-21	1105.29.09.09 ...	48	10-14	1105.41.03.01 ...	30	37
1105.22.51.10 ...	40	26+27	1105.29.09.10 ...	48	10	1105.41.03.02 ...	30	36
1105.22.51.20 ...	46	33-34	1105.29.09.15 ...	48	14	1105.41.04.00 ...	30	1-23
						1105.41.04.01 ...	30	1
						1105.41.04.29 ...	30	14
						1105.42.01.00 ...	32	1
						1105.42.02.28 ...	32	14

Teil-Nr.	Seite	Lfd. Nr.	Teil-Nr.	Seite	Lfd. Nr.	Teil-Nr.	Seite	Lfd. Nr.
1105.42.02.33 ...	30	24	1106.14.01.27 ...	14	21	1301.04.04.06 ...	4	23
1105.42.02.34 ...	32	18a	1106.14.02.01 ...	14	14	1301.15.05.05 ...	14	35
1105.42.03.07 ...	34	4-7	1106.14.02.03 ...	14	16			
1105.42.03.08 ...	34	4-5	1106.14.04.01 ...	14	46-49	2101.05.07.00 ...	6	16
1105.42.03.09 ...	34	4	1106.14.51.07 ...	14	52+53	2101.25.02.15 ...	40	18
1105.42.04.01 ...	32	19	1106.14.51.12 ...	14	54-57		52	6a
1105.42.08.06 ...	34	16	1106.14.51.13 ...	14	54	2101.28.05.01 ...	50	15
1105.42.10.07 ...	32	23	1106.14.51.14 ...	14	55	2101.42.02.12 ...	32	8
1105.42.12.00 ...	32	22-31	1106.14.51.35 ...	14	53a	2101.42.13.01 ...	34	1
1105.42.12.01 ...	32	22				2101.42.13.28 ...	?	5
1105.42.12.21 ...	32	27	1108.14.04.10 ...	14	45	2101.42.13.29 ...	32	6
1105.42.12.25 ...	32	28				2101.42.13.31 ...	32	17
1105.42.13.01 ...	32	20	1109.02.01.82 ...	2	14	2101.43.02.07 ...	36	18
1105.42.13.11 ...	32	21	1109.02.01.84 ...	2	16			
1105.42.91.00 ...	32	32	1109.02.01.88 ...	2	20	2106.23.01.08 ...	44	14
1105.51.01.00 ...	38	1-2	1109.02.01.89 ...	2	21			
1105.51.01.01 ...	38	1	1109.14.07.02 ...	16	2	4102.48.02.02 ...	56	31
1105.51.01.18 ...	38	2	1109.14.07.20 ...	16	17			
1105.51.02.00 ...	38	3-8	1109.14.07.26 ...	16	19	5107.09.16.00 ...	36	25
1105.51.02.01 ...	38	3	1109.14.07.27 ...	16	20	5107.09.17.00 ...	6	16
1105.51.02.10 ...	38	6	1109.22.11.03 ...	22	1		36	33
1105.51.05.01 ...	38	9	1109.23.00.00 ...	44	1-34			
1105.51.06.01 ...	38	13	1109.25.01.05 ...	46	5-11			
1105.51.09.00 ...	38	17+18		56	5-10	6102.61.04.25 ...	8	17
1105.51.09.01 ...	38	18	1109.25.01.10 ...	46	8	6408.09.16.15 ...	36	36
1105.51.09.04 ...	38	17		56	8	6408.09.16.17 ...	36	37
1105.51.10.00 ...	38	11	1109.29.01.66 ...	54	5	6408.09.16.18 ...	36	38
1105.51.97.01 ...	38	15	1109.29.01.67 ...	54	5a	6408.09.16.21 ...	36	40
1105.52.01.00 ...	38	19-20	1109.29.14.08 ...	60	11			
1105.52.09.01 ...	38	19	1109.33.04.12 ...	26	59a	12.00.00	12	5
1105.81.06.00 ...	36	28-32	1109.82.03.11 ...	60	27	12.00.50	12	6
1105.81.06.01 ...	36	28				12.10.00	12	1
1105.81.06.21 ...	36	31	1110.22.11.01 ...	22	1-13	12.38.00	12	8
1105.82.02.00 ...	50	25-33	1110.22.11.60 ...	22	8	12.39.00	12	12
1105.82.03.00 ...	60	2-32	1110.32.01.69 ...	24	19a	65.01.00	12	4
						66.01.00	12	7
1106.02.02.03 ...	2	13-22	1115.04.01.12 ...	4	27	75.25.15	12	9
1106.02.02.45 ...	2	13	1115.02.01.47 ...	2	3	75.35.15	12	11
1106.03.51.76 ...	38	1a	1115.02.01.48 ...	2	4	80.38.02	12	13
1106.12.05.00 ...	10	3-19	1115.02.01.49 ...	2	5	80.39.02	12	20
1106.12.05.01 ...	10	3-6	1115.02.01.50 ...	2	6	82.36.03	12	19
1106.12.05.02 ...	10	3	1115.02.01.51 ...	2	7	82.83.00	12	15
1106.12.05.09 ...	10	5	1115.02.01.54 ...	2	10	82.83.01	12	18
1106.12.05.28 ...	10	4	1115.02.01.55 ...	2	11	82.83.02	12	17
1106.14.01.00 ...	14	1-13	1116.29.04.01 ...	60	7	82.86.01	12	16
1106.14.01.12 ...	14	2	1116.29.04.04 ...	60	8	84.10.05	12	14
1106.14.01.15 ...	14	5	1116.29.04.09 ...	60	12			
1106.14.01.16 ...	14	6				0183100206179	20	1-11
1106.14.01.18 ...	14	8	1118.82.02.16 ...	50	33	1187106700000	20	3
1106.14.01.22 ...	14	12	1118.82.02.16 ...	60	32	2183103500060	20	5
1106.14.01.23 ...	14	13						

Teil-Nr.	Seite	Lfd. Nr.	Teil-Nr.	Seite	Lfd. Nr.	Teil-Nr.	Seite	Lfd. Nr.
6183100400000	20	7+11	10-15 AM 38/16 .	2	27	6206 2Z DIN 625	28	5
7183100300001	20	1-6, 8-10	11,5-15 AM 6 PR	2	26a	6208 RS DIN 625	16	3
			11,5-15 AM 38/16	2	27a	6307 2RS DIN 625	16	9
7183100400001	20	1-6	3207 DIN 628 ..	8	4	6307 DIN 625 ..	8	12
7183100700001	20	2-7,11	...	16	13	6307 ZAV	16	10
7287200600400	20	2	4308 DIN 625 ..	8	13	302 04 DIN 720 .	2	17
7,00-12 AM 4 PR	2	29	6005-2Z DIN 625	26	56	302 06 DIN 720 .	2	15
7,00-12 AM 38/16	2	30	6202 2Z DIN 625	34	6	322 13 DIN 720 .	14	9
8,00-12 AM 4 PR	2	29a	6205 2Z DIN 625	30	28	323 11 DIN 720 .	14	10
8,00-12 AM 38/16	2	30a	6206 DIN 625 ..	10	13	NUP 2207		
10 16 PR .	2	26	6206 2Z DIN 625	30	3	DIN 5412	8	5

www.bonnhof.com

Anschriften der WELGER-Werksvertreter

Günter Arnold	865 Kulmbach Blaicher Straße 20	Tel. 09221 / 29 50
Werner Böttger oHG	29 Oldenburg (Oldb) Bäkeplacken 25–27	Tel. 0441 / 52079 Fernschr. 025875
Otto Fesser	3162 Uetze Gifhorner Straße 14	Tel. 05173 / 323
Alfred Goob	2105 Hittfeld/Harburg	Tel. 04105 / 3085 Fernschr. 02180314
Hans Helmuth Hohgraefe	3201 Listringen Nr. 62 Kreis Hildesheim	Tel. 0506
Werner Jerratsch	4401 Roxel über Münster (Westf.) Dorffeldstraße 34	Tel. 025034 / 113
Alfons Kilian	87 Würzburg Bohlleitenweg 77	Tel. 0931 / 47267
Hermann Lemke	7 Stuttgart - Sillenbuch Schweitzerstraße 4	Tel. 0711 / 271255
Friedrich-Karl Luckenbach	3 Hannover Türkstraße 3	Tel. 0511 / 15603
Johannes Müller	3111 Harsen über Uelzen	Tel. 0581 / 5533
Carl Petry Inh. Walter Bertram	6752 Winnweiler (Pfalz) Im Küchengarten 4	Tel. 06302 / 2045
Willi Pfeiffer	8832 Weißenburg (Bay) Lehenwiesenweg 10	Tel. 09141 / 2719
Georg Schaffert	35 Kassel - Ha. Seebergstraße 19	Tel. 0561 / 6842
Peter Schüler	7063 Welzheim/Aichstrut Hauptstraße	Tel. 07182 / 6434
Gebrüder Spannhake Inh. H. Winkelmann	5159 Kerpen Burgunder Straße 17	Tel. 02237 / 2160 2061 Fernschr. 08881973

Bitte beachten:

Ersatzteilbestellungen bitten wir beim zuständigen Händler bzw. Maschinenlieferanten aufzugeben.

Technisches Sachregister

Baugruppe/Teil	Seite
Abwurfrohr	4
Achsbock	2
Achsverstrebung	2
Antriebskurbel	14
Aufsammlerantrieb	30
Aufsammler-Federausgleich	2
Aufsammlergestell	32
Aufsammlerhubwerk	36
Aufsammlerkette	30
Aufsammlertragwelle	34
Balle Vorrichtung	4
Balle	4
Ballenlängenregler	22
Ballenzähler	40
Ballenzähler *	52
Binderantriebsrad	46
Binderantriebsrad *	56
Binderauslösung	22
Binderplatte	40
Binderplatte *	52
Binderrahmen	44
Bindervorgelege	26
Binderwelle	46
Binderwelle *	56
Binderwellenkupplung	46
Binderwellenkupplung *	56
Drahtbehälter *	60
Drahtdriller *	54
Drahtführung *	60
Fangmaul	36
Flachriemen	10
Führungsholz	18
Führungsleiste	4
Garnanleger	42
Garnaufhalter	40
Garnbehälter	50
Garnbremse	50
Garnführung	50
Garnwagenhalter	44
Garn	42
Garn	44
Gelenkwelle zum Raffer	20
Gelenkwelle zum Schlepper	12
Gestell	4
Getriebe	8
Hauptkette	14
Haupt- und Kolbenantrieb	14
Klemmsatz *	54
Knüpfapparat	44
Knüpfer	44
Kolbenbolzen	18
Kolbenmesser	18
Ladeschurre	36
Ladevorrichtung	36

Baugruppe/Teil	Seite
Laufschiene	4
Lenkrolle *	60
Messer	4
Mitnehmerflansch	14
Nadel	48
Nadel *	58
Nadelbremse *	58
Nadelschwinge	48
Nadelschwinge *	58
Nadelsteuerung	48
Nadelsteuerung *	58
Nadelzugstange	48
Nadelzugstange *	58
Niederhalter	32
Pfevelstange	14
Querförderer	26
Querfördergestell	24
Querförder-Lagergestell	24
Radbolzen	2
Räder	2
Raffer	28
Rafferantrieb	20
Reifen	2
Riemenscheibe und Riemen	10
Riemenspannvorrichtung	10
Rollenkolben	18
Scherhebel *	54
Schermeißel *	54
Scherplatte *	54
Scherschraube	28
Scherstift	14, 26
Schildplatte	14
Schildplatte mit Kegeltrieb	16
Schnepper	46
Schnepper *	52, 56
Schutzvorrichtungen	38
Segmentbleche	32
Seitenbleche	32
Spannvorrichtung	4
Sperrklinke	22
Spurrolle *	60
Strohleiter	40
Strohtisch	24
Teil-Nr. Verzeichnis	62
Verdrillapparat *	54
Vertreteranschriften	68
Vorgelegewelle	30
Wagenanhängung	36
Werkzeug	50
Werkzeug *	60
Zinkentrommel	34
Zugvorrichtung mit Deichselstütze	6

* = nur bei AP 51 D



- **Aufsammelpressen**
- **Ballen-Wurfgeräte**
- **Plattformwagen**
- **Zweiseitenkipper**
- **Stalldungstreuer**
- **Ladewagen**
- **Mähwerke**