



Ersatzteilliste

AP 45
AP 45 D

Hinweise für die Ersatzteil-Bestellung

Die auf den einzelnen Blättern vorhandenen Abbildungen der Maschinenteile sind mit Positionsnummern versehen. Diese geben im darunterliegenden Text die Teil-Nummern und deren Bezeichnung an. Haben sich Teile geändert, so ist dies durch einen Strich vor den Positionsnummern im Textteil gekennzeichnet. Jede Bestellung muß zur Vermeidung von Irrtümern und Fehllieferungen folgende Angaben enthalten:

Teil-Nummer und Benennung des Ersatzteils (in dieser Liste feststellen)

Menge der gewünschten Ersatzteile

Gewünschte Lieferart (Post, Frachtgut, Expreß)

Volle Anschrift des Bestellers (mit Postleitzahl)

Die in dieser Liste aufgeführten Teil-Nummern haben Vorrang vor auf manchen Teilen eingegossenen oder eingepprägten Bezeichnungen. Schrauben, Muttern, Federringe und Scheiben zum Befestigen kompletter Ersatzteilgruppen werden normalerweise nicht mitgeliefert. Bei Bedarf ist die Teil-Nummer der Befestigungsteile anzugeben.

Abkürzungen:

6kt = Sechskant; kpl. = komplett; at. = austauschbar; * = nicht abgebildet.

Die Fabrik-Nummer

Ihrer Aufsammelpresse ist auf dem nebenstehend gezeigten Nummernschild angegeben. Garantiefälle und Rückfragen können ohne Angabe der Fabrik-Nummer nicht bearbeitet werden. Bitte tragen Sie deshalb diese Nummer gleich nach Auslieferung der Maschine hier ein:



Nachdruck nicht gestattet – alle Rechte sowie technische Änderungen vorbehalten. Die Abbildungen sind für Form und Ausführung nicht verbindlich. Copyright 1979 by Gebrüder Welger GMBH & CO. Kommanditgesellschaft, Wolfenbüttel.

GEBRÜDER WELGER GMBH & CO. KOMMANDITGESELLSCHAFT

Gebrüder-Welger-Straße

Postfach 1560

3340 Wolfenbüttel

Telefon: (05331) 404-1 · Telex: 095 639 · Telegramme: Welger Wolfenbüttel



WELGER AP 45

Achse

Road Axle – Essieu

Assale – Eje

A

Gestell und Zubehör

Bale Chamber and Trailer Loaders – Canal de Pressage et Accessoires

Telaio ed Accessori – Canal de Prensado y Accesorios

B

Aufsammler

Pick-up Reel – Ramasseur

Raccoglitore – Recogedor

C

Kolbenantrieb

Main Drive – Transmission Principale

Trasmissione-Pistone – Transmision del Piston

D

Rafferantrieb

Packer Drive – Entraînement de l'Ameneur

Azionamento Forconi – Accionamiento del Alimentador

E

Raffer und Querförderer

Packer and Cross Feeder – Ameneur et Transporteur Transversal

Introduttore e Forconi – Alimentador y Transportador

F

Binder-Grundteile

Knotter Basic Parts – Pièces Générales du Noueur

Legatore-Particolari Base – Piezas Base del Atador

G

Garnbindung

Twine Knotters – Noueurs à Ficelle

Legatura di Spago – Atador de Sisal

H

Drahtbindung

Wire Knotters – Noueurs à Fil de Fer

Legatura Filo di Ferro – Atador de Alambre

J

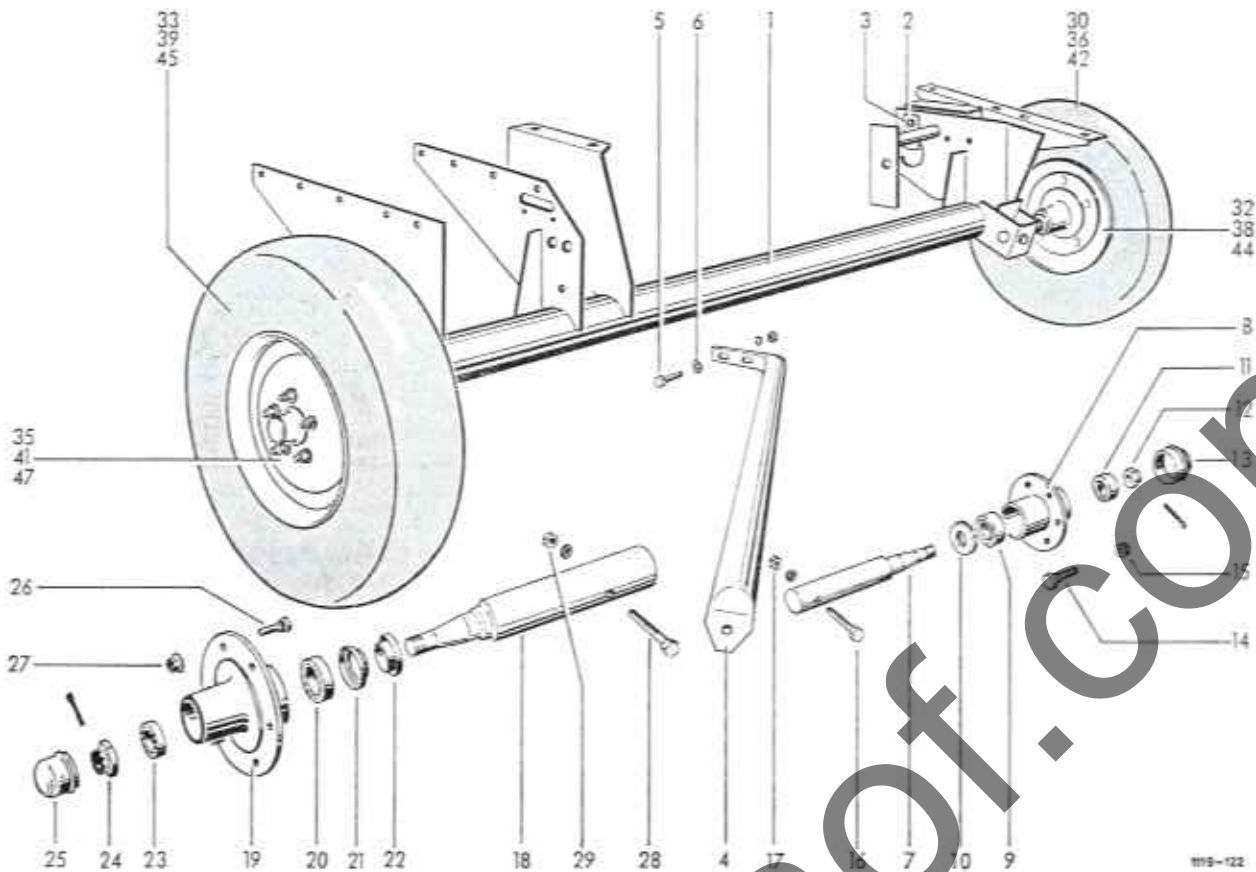
Schutzvorrichtung und Beleuchtung

Guards and Lighting Equipment – Protecteurs et Eclairage Electrique

Dispositivi di Protezione ed Illuminazione – Dispositivos de Proteccion

y Equipo Electrico

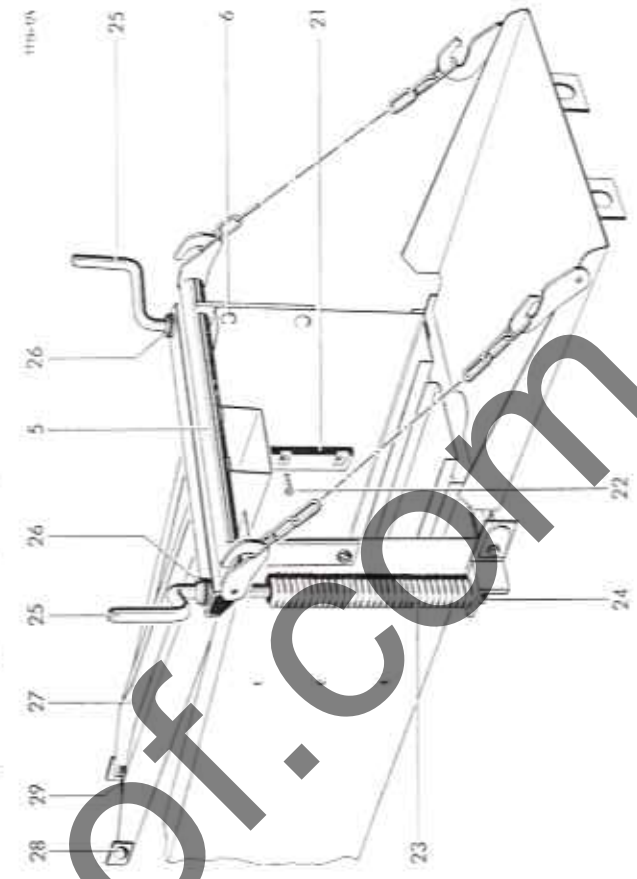
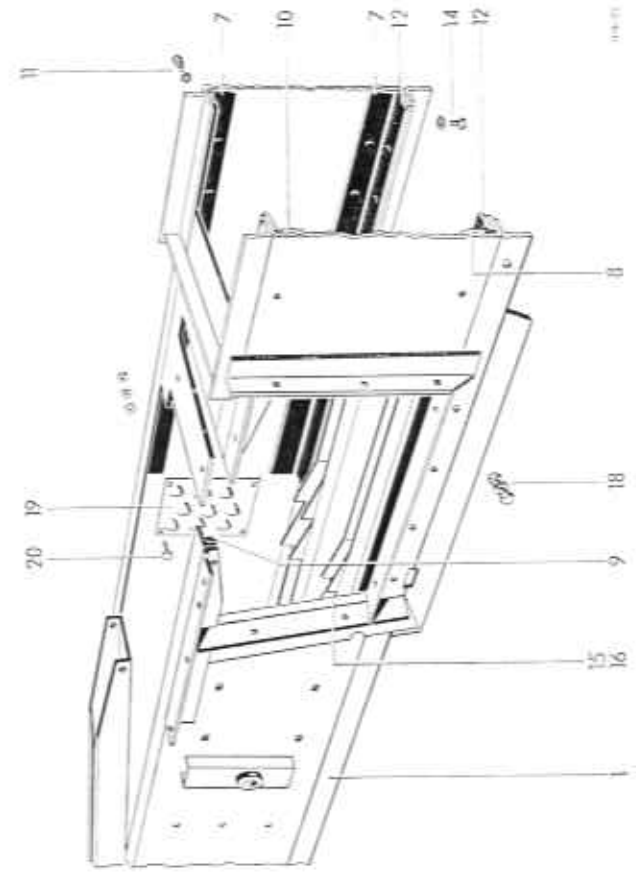
K



1119-122

Radachse

1	1119.02.01.01	Achse	20	1115.02.01.48	Kegelrollenlager
2	1109.02.01.21	Sperrblech	21	1115.02.01.49	Labyrinthring
3	M8x20 DIN 933-8.8	6 kt-Schraube	22	1115.02.01.50	Stoßring
	M 8 DIN 934-8	6 kt-Mutter	23	1115.02.01.51	Kegelrollenlager
	9,5 DIN 126	Scheibe	24	M24x1,5 DIN 937	Kronenmutter
	A 8 DIN 127	Federring	25	5x45 DIN 94	Splint
4	1119.02.02.01	Achsstrebe	26	1115.02.01.55	Radkappe
5	M10x25	6 kt-Schraube	27	AM18x1,5	Radbolzen
	DIN 933-8.8	6 kt-Mutter		DIN 74361	Kugelbundmutter
	M 10 DIN 934-8	Federring	28	M16x110	6 kt-Schraube
	A 10 DIN 127	Scheibe		DIN 931-8.8	Sicherungsmutter
6	10,5 DIN 7349	Achsstummel kpl.	29	0320.74	Rad Normalbereifung rechts
7-15	1109.02.01.80	Achsstummel	30+31+32	1115.02.03.01	Rad Normalbereifung links
7	1109.02.01.81	Radnabe	33+34+35	1115.02.03.05	Rad Zusatzbereifung rechts
8	1109.02.01.82	Kegelrollenlager	36+37+38	1115.02.90.01	Rad Zusatzbereifung links
9	30206 DIN 720	Lamellenring	39+40+41	1115.02.90.05	Reifen
10	1109.02.01.84	Kegelrollenlager	30	7,00-12 Impl. 4 PR	Schlauch
11	30204 DIN 720	Kronenmutter	31*	7,00-12	Scheibenrad
12	M18x1,5	Splint	32	1115.02.03.04	Reifen
	DIN 936-8	Radkapsel	33	10,0/75-15 Impl. 6 PR	Schlauch
	4x35 DIN 94	Radbolzen	34*	10-15	Scheibenrad
13	1109.02.01.88	Kugelbundmutter	35	1115.02.03.08	Reifen
14	1109.02.01.89	6 kt-Schraube	36	8,00-12 Impl. 4 PR	Schlauch
15	A 14 DIN 74361	Sicherungsmutter	37*	8,00-12	Scheibenrad
16	M12x70	Achsstummel kpl.	38	1115.02.03.04	Reifen
	DIN 931-8.8	Achsstummel	39	11,5/80-15 Impl. 6 PR	Schlauch
17	0320.73	Radnabe	40*	11,5-15	Scheibenrad
18-27	1115.02.01.57		41	1115.02.90.08	
18	1115.02.01.46				
19	1115.02.01.59				



Gestell

zu Nr. 1
zu Nr. 2
f. Getriebeverstellung

zu Nr. 12
zu Nr. 13

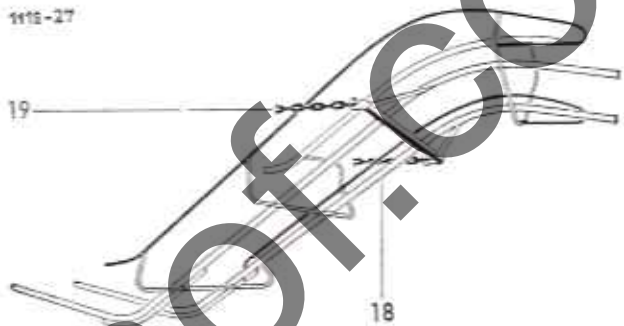
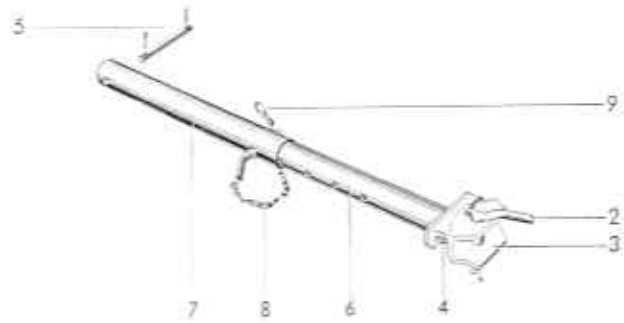
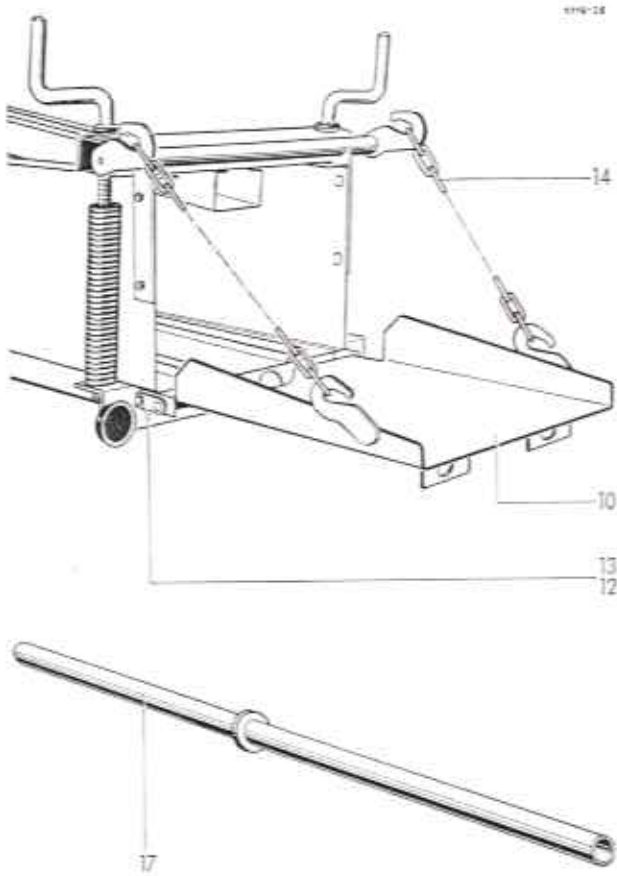
zu Nr. 1
zu Nr. 18a

Sonderzubehör zu Nr. 1

- 1 1115.03.01.00 Grundkörper
- 2* 0344.37 Blattfeder
- 3* 4x8 DIN 660 Halbbrunnendiet
- 4* M12x120 DIN 931-8.8 6kt-Schraube
- 5 1115.03.02.01 6kt-Mutter
- 6 M10x25 DIN 603 Schraubenbolzen
- 7 M 10 DIN 934-8 Flachrundschraube
- 8 1115.03.03.01 Federring
- 9 1115.03.03.04 Laufschiene
- 10 1115.03.03.10 Laufschiene
- 11 M6x15 DIN 933-8.8 6kt-Schraube
- 12 A 6 DIN 127 Federring
- 13* 1115.03.03.13 Laufschiene
- 14 1115.03.03.14 Beilage
- 15 M6x20 DIN 933-8.8 6kt-Schraube
- 16 A 6 DIN 127 Federring
- 17* 1115.03.05.01 Messer
- 18 1115.03.05.02 Beilage
- 19 M10x25 DIN 604-3.6 Senkschraube
- 20 M 10 DIN 934-8 6kt-Mutter
- 21 M10x30 DIN 933-8.8 6kt-Schraube
- 22 M 10 DIN 934-8 6kt-Mutter
- 23 A 10 DIN 127 Federring
- 24 11 DIN 126 Scheibe
- 25 0339.31 Schuppenblech
- 26 M10x20 DIN 603 Flachrundschraube
- 27 M 10 DIN 934-8 6kt-Mutter
- 28 A 10 DIN 127 Federring
- 29 13 DIN 125 Scheibe
- 30 0334.32 Ballenbremse
- 31 A M8x25 DIN 87 Senkschraube
- 32 M 8 DIN 934-8 6kt-Mutter
- 33 A 8 DIN 127 Federring

Spannvorrichtung

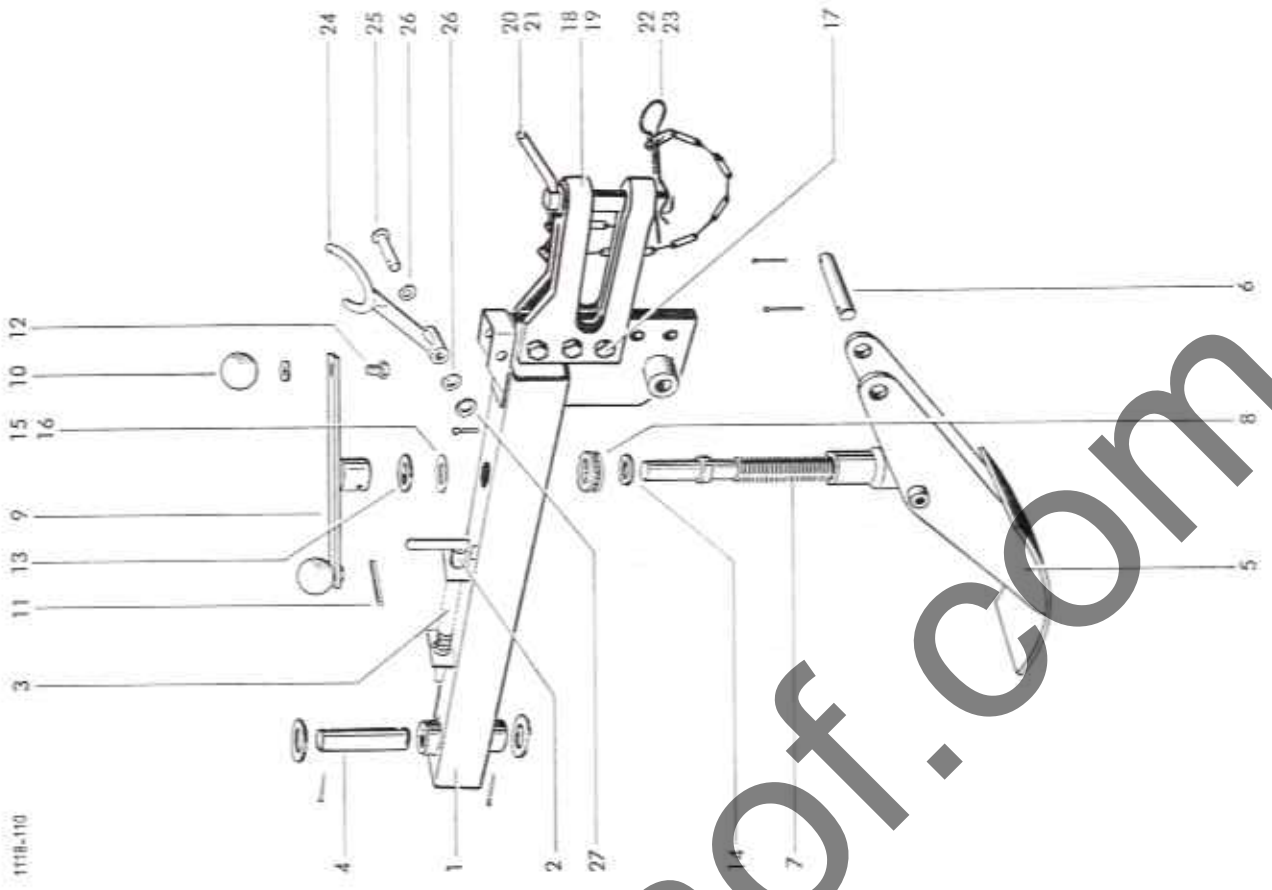
- 23 1115.04.01.18 Zugfeder
- 24 M16x40 DIN 933-8.8 6kt-Schraube
- 25 A 16 DIN 127 Federring
- 26 1109.04.02.06 Kurbel
- 27 21 DIN 125 Scheibe
- 28 1115.04.02.01 Spannschiene
- 29 0321.02 Halbrundniet
- 30 \varnothing 1,8; lg. 300 DIN 177 Bindedraht



Ladevorrichtung						
2-9	1115.81.92.00	Wagenanhängung	verstellbar	3	M12x25	
2	5107.09.17.00	Anhängebolzen			DIN 933-8.8	6 kt-Schraube
3	5107.09.16.16	Anhängekupplung	Gußstück		M 12 DIN 934-8	6 kt-Mutter
4	M16x50				22 DIN 126	Scheibe
	DIN 933-8.8	6 kt-Schraube			A 12 DIN 127	Federring
	M 16 DIN 934-8	6 kt-Mutter		74	6;lg.0,588 m	
	A 16 DIN 127	Federring			DIN 763	Kette
5	1115.81.01.08	Bolzen		17	1115.81.91.01	Abwurfrohr
	5x30 DIN 94	Splint		18+19	1105.81.06.00	Ladeschurre kpl.
6	1115.81.92.03	Rohr		18	1105.81.06.01	Ladeschurre
7	1115.81.92.02	Führungsrohr		19	6;lg.2,226 m	
8	1110.81.92.02	Verstecker	mit Nr. 9		DIN 763	Kette
9	0327.31	Federsicherung		20*	6408.09.16.15	Anhängekupplung kpl.
10-14	1115.81.03.00	Strohschurre		21*	6408.09.16.17	Fangmaul
10	1115.81.03.01	Schurke		22*	6408.09.16.18	Feder
12	1101.04.01.17	Schurrenhalter		23*	8x24 DIN 1481	Spannhülse
				24*	6408.09.16.21	Kupplungsbolzen

wahlweise geschweißte Ausführung

Pos. 1-5; 1: ab Masch.-Nr. / from serial No. / à partir du No. de fabrication 1119.19.500/1119.31.914



1118-110

Zugvorrichtung mit Deichselstütze

- 1-3 1115.05.01.01 Zugvorrichtung
- 1 1109.07.01.25 Zugrohr
- 2 0340.39 Antriefsbolzen
- 3 25 DIN 1440 Druckfeder
- 4 6x35 DIN 94 Scheibe
- 5 Splint
- 6 Bolzen
- 7 31 DIN 1441 Scheibe
- 8 8x50 DIN 94 Splint
- 9 1105.07.02.01 Stützfuß
- 10 Bolzen
- 11 1105.07.02.07 Splint
- 12 1105.07.02.10 Spindel
- 13 1105.07.02.11 Axial-Rillenkugellager
- 14 1105.07.02.12 Kurbel
- 15 F 50 DIN 319 Kurbelnaabe
- 16 A 12 DIN 127 Kugelknopf
- 17 6x40 DIN 1481 Spannhülse
- 18 M12x20 DIN 933-8.8 6kt-Schraube
- 19 26 DIN 126 Scheibe
- 20 0324.26 Scheibe
- 21 0324.79 Scheibe
- 22 M16x65 DIN 601-8.8 6kt-Schraube
- 23 M 16 DIN 934-8 6kt-Mutter
- 18 1105.05.03.00 Federring
- 19 1105.05.90.00 Zugöse
- 20 1115.05.91.00 Anhängebolzen
- 21 2101.05.07.00 Federsicherung
- 22 0327.91 Federsicherung
- 23 0327.78 Federsicherung

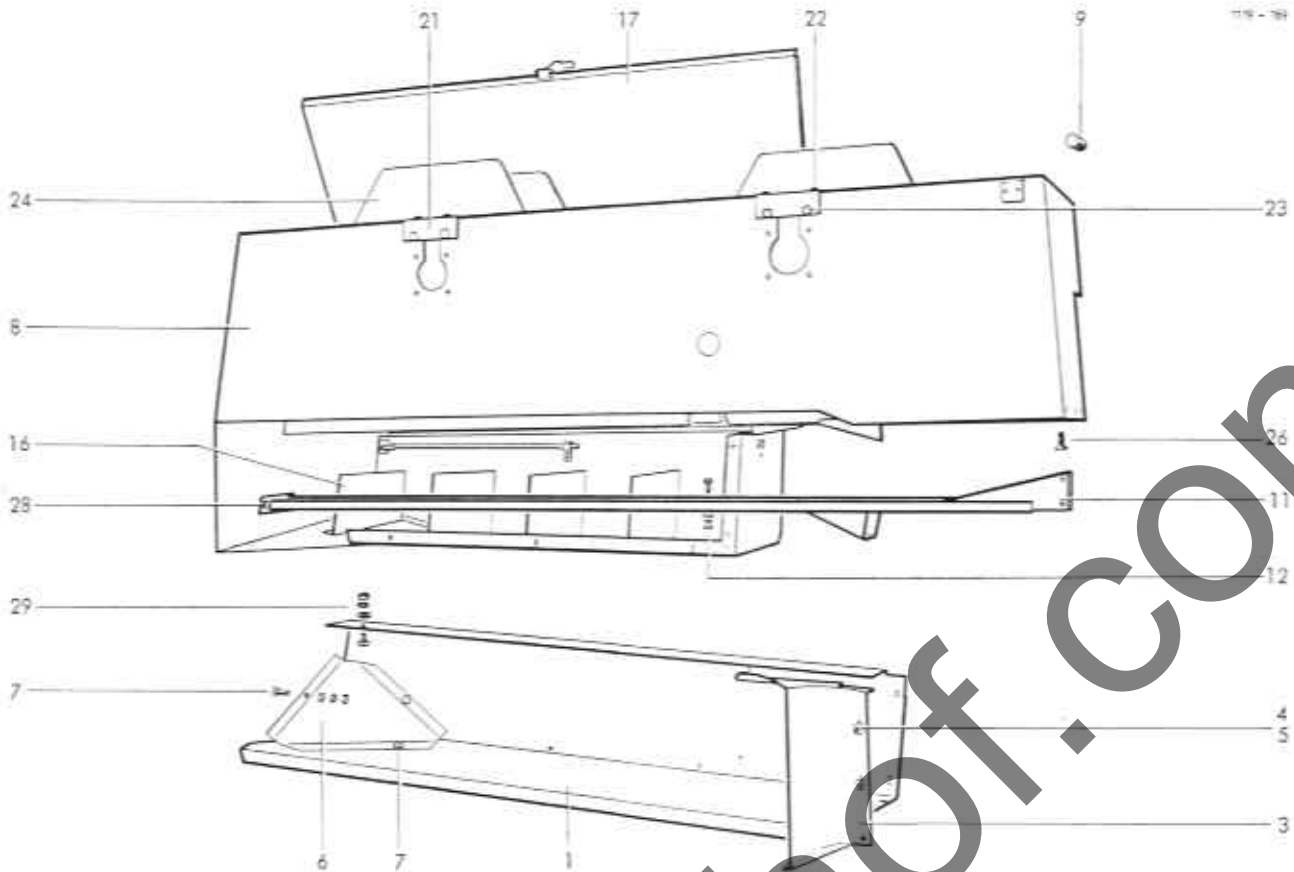
8 mm dick
3 mm dick
2 mm dick

30 mm ϕ
20 mm ϕ
30 mm ϕ
20 mm ϕ
30 mm ϕ
20 mm ϕ

Gelenkwellenstütze

- 24-27 1118.09.03.01 Stütze
- 24 16h 11x80x75 DIN 1435 Stützgabel
- 25 B 16 DIN 137 Bolzen
- 26 17 DIN 125 Federscheibe
- 27 4x25 DIN 94 Splint

+ nicht einzeln lieferbar



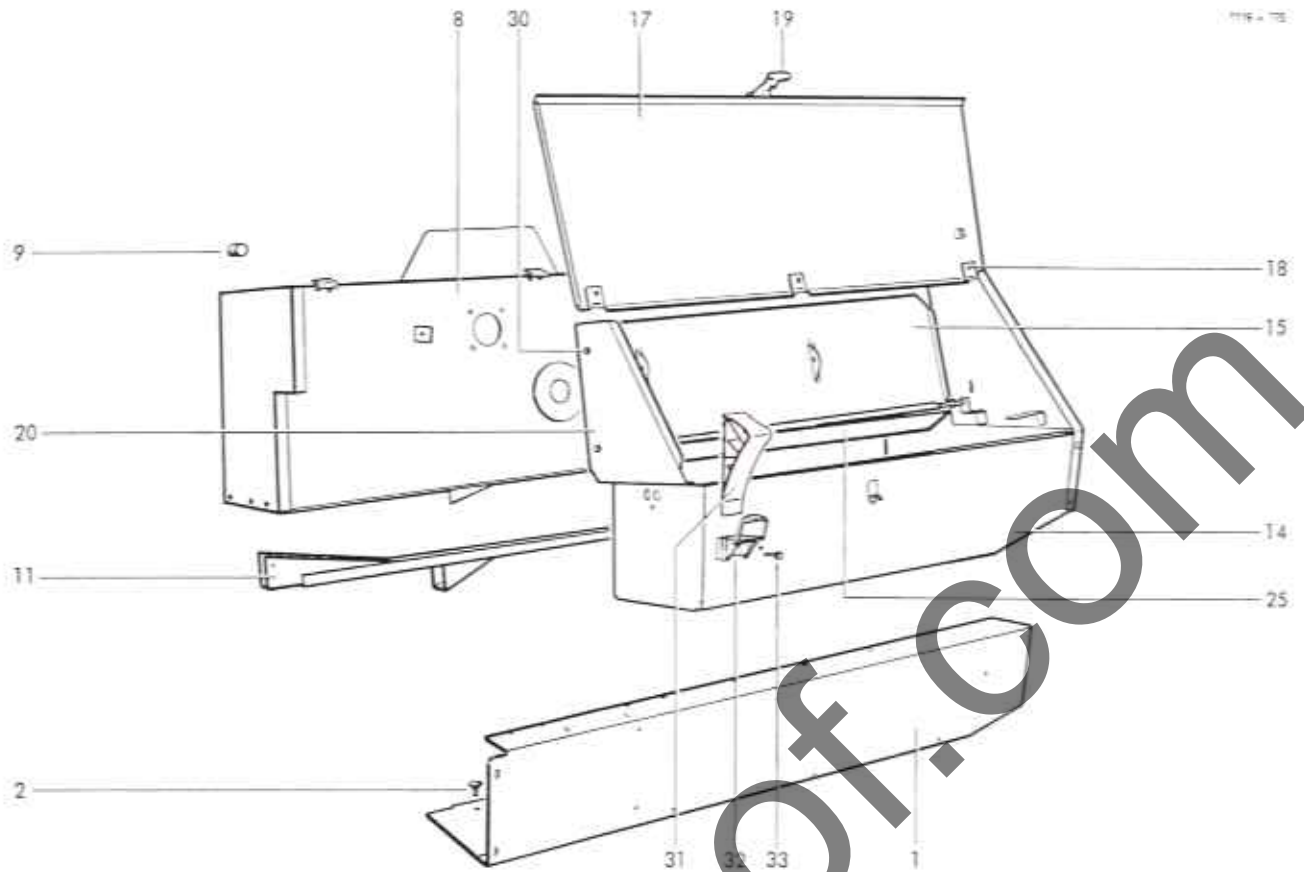
Querfördergestell

1	1119.31.01.02	Tisch	10*	M12x65 DIN 931-8.8	6 kt-Schraube	zu Nr. 9
2	M8x20 DIN 603	Flachrundschaube		M 12 DIN 934-8	6 kt-Mutter	
	M 8 DIN 934-8	6 kt-Mutter		A 12 DIN 127	Federring	
3	1115.31.02.01	Stroheinlauf	11	1119.32.01.43	U-Verbindung	
4	M6x15 DIN 603	Flachrundschaube	12	M8x20 DIN 603	Flachrundschaube	
	M 6 DIN 934-8	6 kt-Mutter		9 DIN 126	Scheibe	
	A 6 DIN 127	Federring	13*	M8x25 DIN 933-8.8	6 kt-Schraube	zu Nr. 8
5	0324.02	Scheibe		0324.02	Scheibe	2 mm dick
6	1119.31.01.06	Leitblech		M 8 DIN 934-8	6 kt-Mutter	
7	M6x16 DIN 603	Flachrundschaube		A 8 DIN 127	Federring	
	M 6 DIN 934-8	6 kt-Mutter	14	1119.32.01.55	Kasten	
	0324.02	Scheibe	15	1118.32.01.63	Kastendeckel	
	A 6 DIN 127	Federring		3x15 DIN 94	Splint	
8-25	1119.32.01.00	Kasten kpl.	16	1119.32.01.61	Halblech	
8	1119.32.01.01	Kasten	17	1119.32.01.70	Kastenklappe	mit Nr. 18+19
9	1119.32.01.39	Buchse	18	A M6x15	Linsenschraube	
				DIN 7985-4.8	6 kt-Mutter	
				M 6 DIN 934-8	Federring	
				A 6 DIN 127		

Querförderlagergestell

8-25	1119.32.01.00	Kasten kpl.
8	1119.32.01.01	Kasten
9	1119.32.01.39	Buchse

Fortsetzung B 41 / Continued B 41 / Continué B 41



19	1109.32.01.44	Haubenhalter		29	M6x15 DIN 603 0324.02	+ Flachrundschaube für Kasten/Strohtisch	
20	1119.32.01.85	Verschlussblech			M 6 DIN 934-8	Scheibe	2 mm dick
21	1110.32.03.40	Versteifung			A 6 DIN 127	6 kt-Mutter	
22	M8x16 DIN 603	Flachrundschaube			Federring		
	M 8 DIN 934-8	6 kt-Mutter		30	M6x15		
	A 8 DIN 127	Federring			DIN 933-8.8	+ 6 kt-Schraube für Kasten/Bindervorgelege	
23	M8x20 DIN 933-8.8	6 kt-Schraube			M 6 DIN 934-8	6 kt-Mutter	
	9 DIN 126	Scheibe			M6x10 DIN 933-8.8	6 kt-Schraube	
	A 8 DIN 127	Federring			M 6 DIN 934-8	6 kt-Mutter	
24	1110.32.90.01	Querförderschut			0324.02	Scheibe	2 mm dick
25	1118.32.01.95	Abdeckleiste					
26-30	-	Befestigungsteile	für Kasten/ Oberboden				
26	M10x25 DIN 604-3.6	Senkschraube		31	1121.02.95.01	Unterlegkeil mit Halter	
	M 10 DIN 934-8	6 kt-Mutter			1121.02.95.02	Unterlegkeilhalter	
	R 11.5 DIN 410	Scheibe	2,5 mm dick	32	M5x12 DIN 84-4.8	Zylinderschraube	
	A 10 DIN 127	Federring			M 5 DIN 934-8	6 kt-Mutter	
27*	M10x30 DIN 604-3.6	Senkschraube			A 5 DIN 127	Federring	
	M 10 DIN 934-8	6 kt-Mutter					
28	M8x20 DIN 933-8.8	Senkschraube	für Kasten/Strohtisch				
	M 8 DIN 934-8	6 kt-Mutter					
	0324.02	Scheibe	2 mm dick				
	A 8 DIN 127	Federring					

+ nur bei Gornbindung

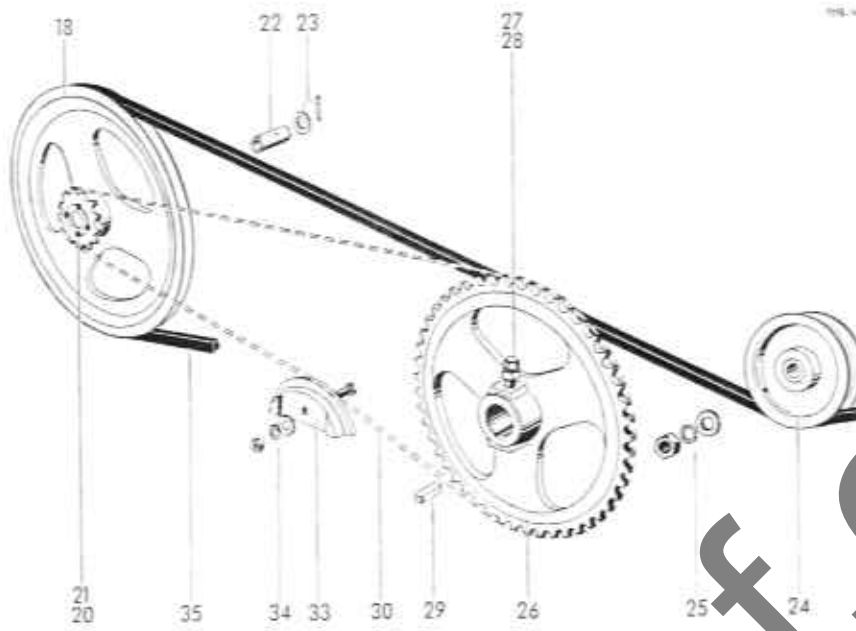
Siehe auch B 40 / See also B 40 / Voyez aussi B 40

Änderung

Erweiterung
12. 78

WELGER AP 45

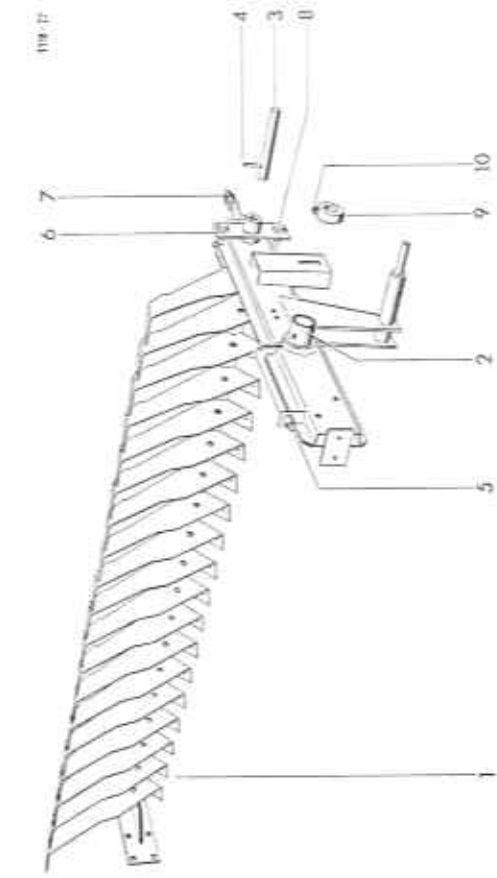
B 41



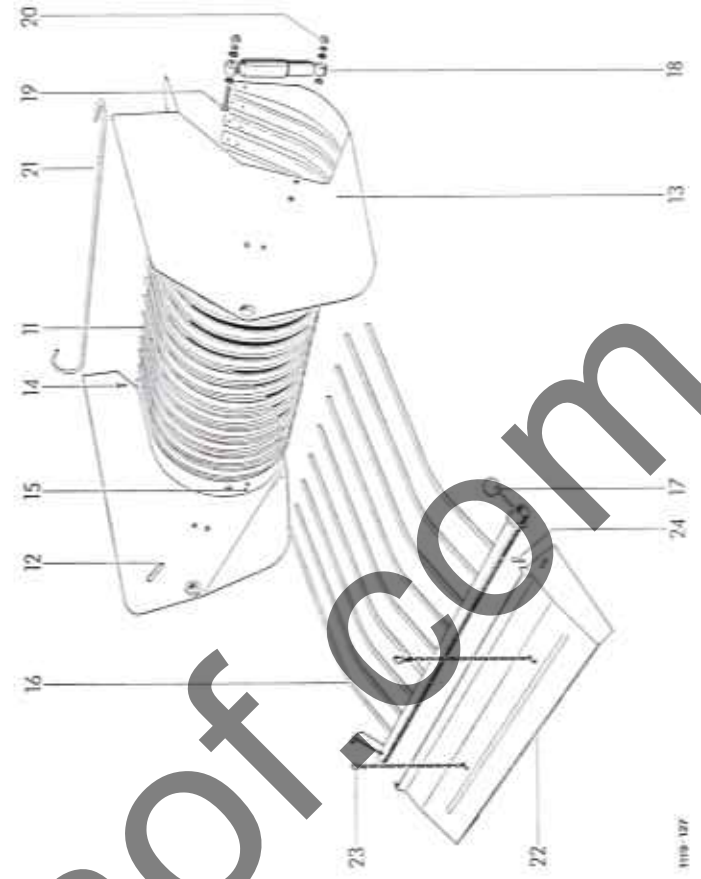
Aufsammlerantrieb

18-22	1115.41.01.01	Keilriemenscheibe mit Kettenrad	
18	-	+ Keilriemenscheibe	
19*	A M 6 DIN 71412	Keigelschmiernippel	zu Nr. 18:
20	-	+ Kettenrad	
21	M6x15 DIN 551-5.8	Gewindestift	
22	0315.70	Laufbuchse	
23	18 DIN 126	Scheibe	
	4x25 DIN 94	Splint	
24	1115.41.01.09	Umlenkrolle	
25	M 12 DIN 934-8	6 kt-Mutter	
	13 DIN 125	Scheibe	
	A 12 DIN 127	Federring	
26-28	1115.41.02.01	Kettenrad kpl.	
26	-	+ Kettenrad	
27	B M10x30 DIN 564-5.8	6 kt-Schraube	
28	M 10 DIN 934-8	6 kt-Mutter	
29	A 8x7x22 DIN 6885	Paßfeder	
30	1115.41.02.06	Rollenkette	
31*	2106.21.01.03	Steckglied	zu Nr. 30
32*	1110.41.02.05	Gekr. Glied	zu Nr. 30
33	0709.17	Kettenspanner	
34	M8x25 DIN 933-8.8	6 kt-Schraube	
	M 8 DIN 934-8	6 kt-Mutter	
	0324.02	Scheibe	2 mm dick
	A 8 DIN 127	Federring	
35	12,5x1925 La DIN 7753	Keilriemen	

+ nicht einzeln lieferbar



119-12



119-12

C 20
C 30

Aufsammler

- 1-21 1118.42.00.00
- 1-21

Aufsammlergerüst

- 1 Gestell
- 2 Laufbüchse
- 3 Zapfen
- 4 Spinnbüchse
- 5 Kapselstahlnippel
- 6 Schmierrohr
- 7 Befestigungsteile
- 8 Sparynlassung
- 9 6 kt-Mutter
- 10 Scheibe
- 11 6 kt-Schraube
- 12 6 kt-Mutter
- 13 Scheibe
- 14 Federring
- 15 Stelling
- 16 Gewindestift

für Aufsammlergerüst

3 mm dick

Segmentbleche – Seitenbleche

- 11 Segment
- 12 Seitenblech
- 13 Seitenblech
- 14 Befestigungsteile
- 15 6 kt-Schraube
- 16 6 kt-Schneidschraube
- 17 Federring
- 18 Scheibe

für Segmentbleche und Seitenbleche

Niederhalter

- 16 Niederhalterrechen
- 17 Klappstecker

Stoßdämpfer und Drehstabfeder

- 18 Stoßdämpfer
- 19 6 kt-Schraube
- 20 6 kt-Mutter
- 21 Federring
- 22 Fächerscheibe
- 23 6 kt-Mutter
- 24 Federring
- 25 Fächerscheibe
- 26 Drehstab

Aufsammlervorsatzblech

- 22-24 Aufsammlervorsatzblech
- 22 Vorsatzblech
- 23 Karabinerhaken
- 24 Federstecker

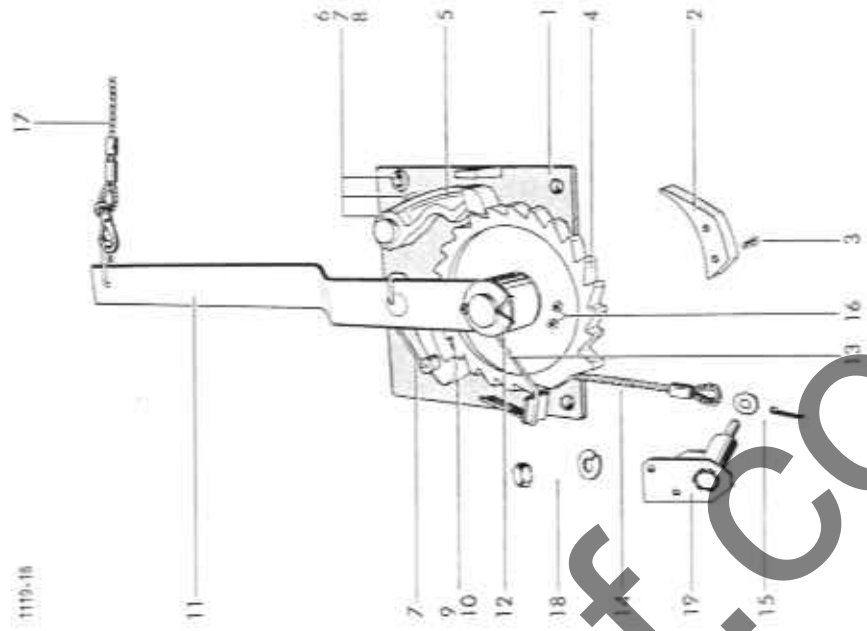
Sonderzubehör

Änderung

Erweiterung
12. 72

WELGER AP 45

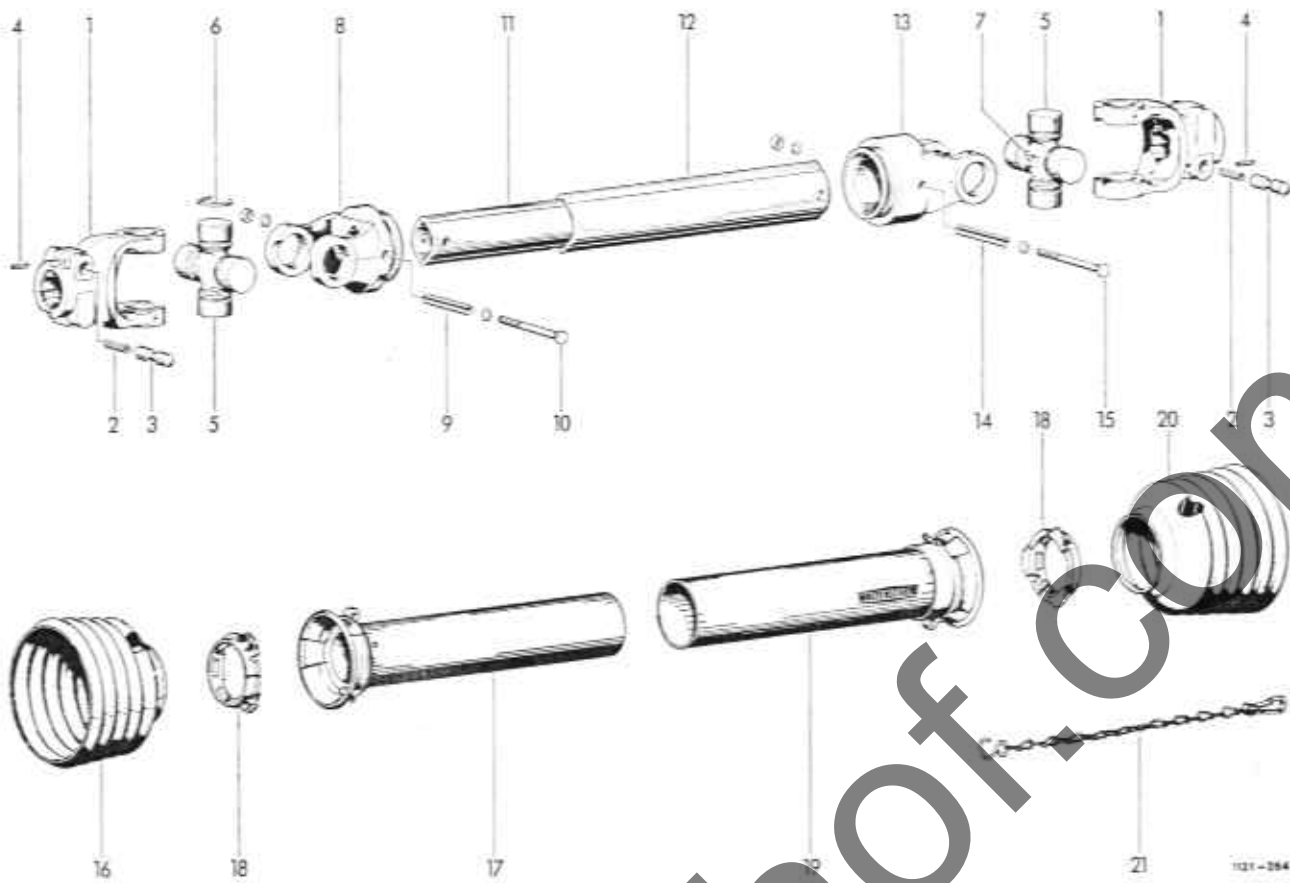
C 20



1119-18

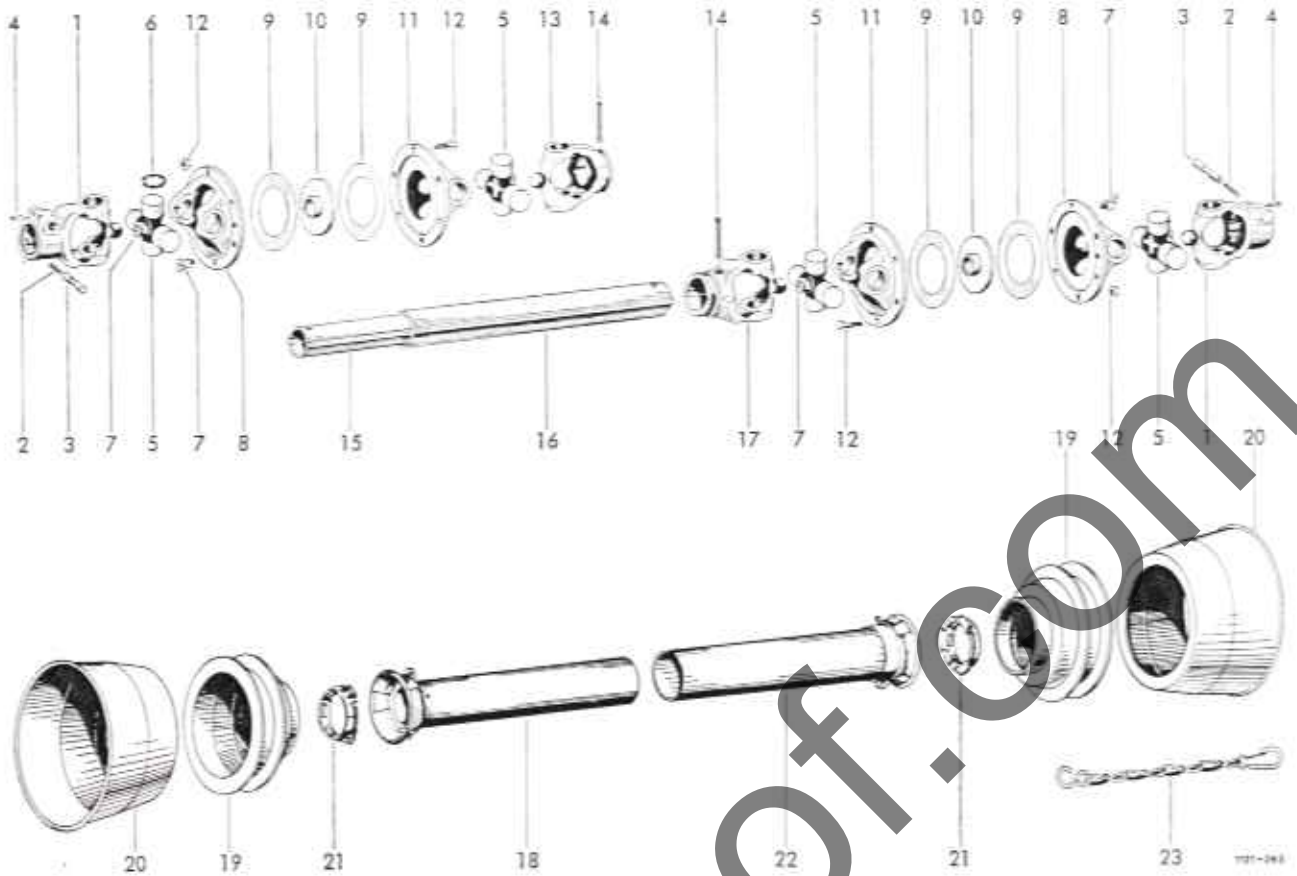
Aufsammlerhubwerk

1-13	1103.43.01.00	Hydwerk
1	1103.43.01.01	Grundplatte
2	0736.16	Segment
3	A M6x1,5 DIN 63-4.8	Senkschraube
4	0762.44	Zackenrad
5	0336.30	Schnepfer
6	4x32 DIN 1481	Spannhülse
7	0343.15	Schenkelfeder
8	9 DIN 126	Scheibe
	3x15 DIN 94	Splint
9	0736.15	Schnepfer
10	4x28 DIN 1481	Spannhülse
11	1103.43.01.23	Hebel
12	26 DIN 126	Scheibe
	5x40 DIN 94	Splint
13	0343.22	Schenkelfeder
Zugseile		
14-18	1115.43.02.00	Zugseile
14	1115.43.02.01	Drahtseil
15	15 DIN 1441	Scheibe
	4x25 DIN 94	Splint
16	6,5 DIN 741	Klemmbügel
	M 5 DIN 934-8	6kt-Mutter
17	1116.43.02.19	Aufsammlerzugseil
18	M 10 DIN 934-8	6kt-Mutter
	A 10 DIN 127	Federring
Seithalter		
19	1118.42.09.01	Halter



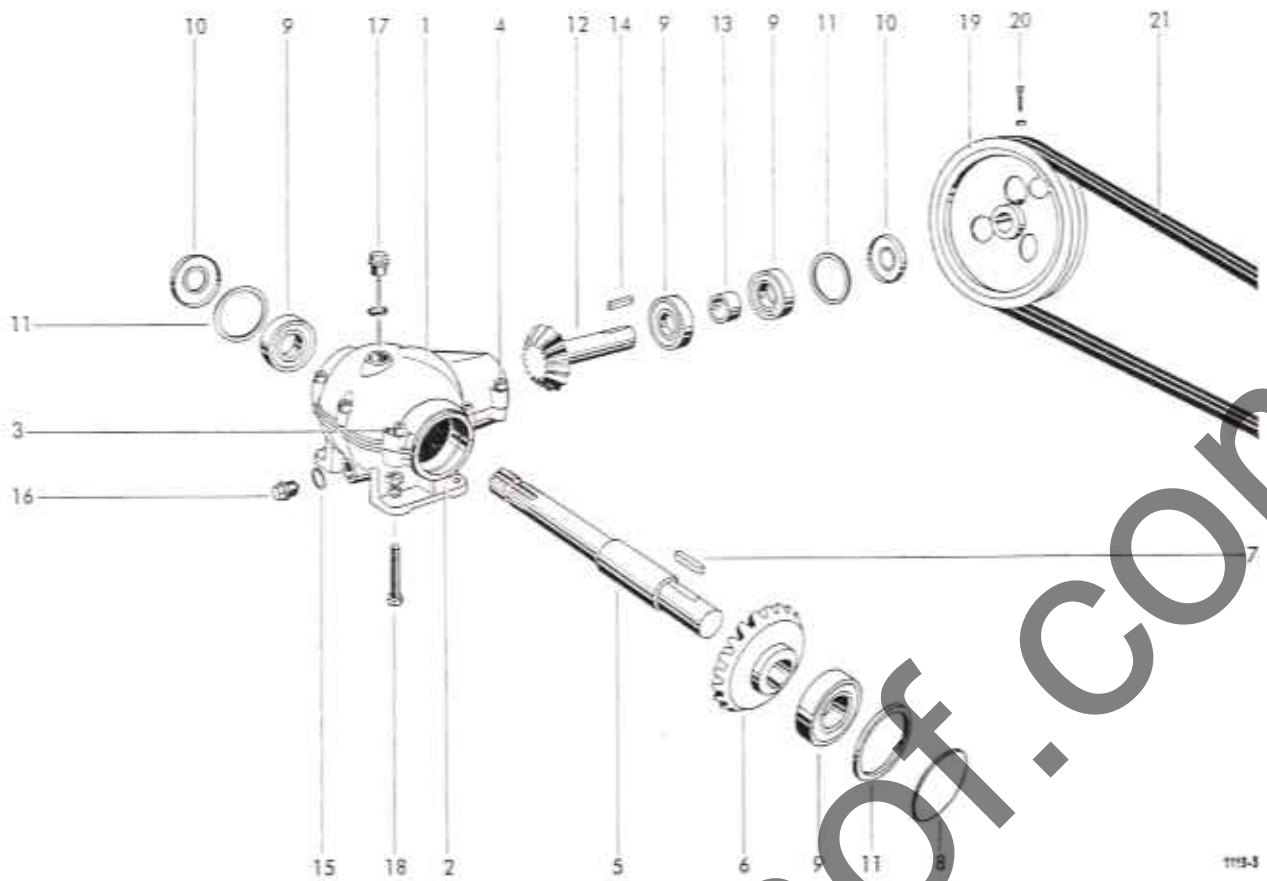
1-21	1105.12.04.01	Gelenkwelle	13	12.89.00	Rillengabel
1	12.10.00	Gelenkwelle	14	10x85 DIN 1481	Spannhülse
2	66.01.00	Aufsteckgabel mit Nr. 2-4	15	M6x100 DIN 931	6 kt-Schraube
3	65.01.00	Druckfeder		M 6 DIN 934	6 kt-Mutter
4	4x20 DIN 1481	Schiebestift		M 6 DIN 127	Federring
5	12.00.00	Spannhülse	16-18	82.163	○ Innere Schutzhälfte kpl.
6	12.00.50	Kreuzgarnitur mit Nr. 6+7	18-20	82.164	△ Äußere Schutzhälfte kpl.
7	BM8x1 DIN 71412	Sicherungsring	16	84.13.05	Schutztrichter
8	12.38.109	Kegelschmiernippel	17	80.38.03	Innenschutzrohr
9	10x70 DIN 1481	Rillengabel	18	82.83.04	Gleitring
10	M6x80 DIN 931	Spannhülse	19	80.39.03	Außenschutzrohr
	M 6 DIN 934	6 kt-Schraube	20	84.13.06	Schutztrichter
	A 6 DIN 127	6 kt-Mutter	21	82.36.03	Haltekette
11	75.25.15	Federring	22*	1105.12.91.00	□ Gelenkwelle
12	75.35.15	Profilrohr 1a			
		Profilrohr 2a			

+ Rohrlänge angegeben
 ○ Rohrlänge und für 84.13.05* angeben
 △ Rohrlänge und für 84.13.06* angeben
 □ Sonderausführung (staubgeschützt) auf Anfrage



Sonderzubehör		Weitwinkel-Gelenkwelle			
1-23	1115.12.90.01	Weitwinkel-Gelenkwelle	14	10x75 DIN 1481	Spannhülse
1	22.10.10	Aufsteckgabel mit Nr. 2+3	15	75.25.95	+ Profil 1 b GA
2	66.01.00	Druckfeder	16	75.36.15	+ Profil 2 a G
3	65.01.00	Schiebestift	17	22.12.10	Rillengabel für Profil 2 a G
4	4x20 DIN 1481	Spannhülse	18-21	82.163	- Innere Schutzhälfte
5	22.00.00	Kreuzgarnitur mit Nr. 6+7	19-22	82.164	△ Außere Schutzhälfte
6	62.25.00	Sicherungsring	18	80.38.02	+ Innenschutzrohr
7	8 M8x1 DIN 71412	Kegelschmiernippel	19	82.84.22	Schutztrichter
8	22.41.00	Flanschgabel	20	82.84.10	Schutztrichter
9	60.68.01	Gleitscheibe	21	82.83.04	Gleitring
10	90.01.01	Führungsscheibe	22	80.39.03	+ Außenschutzrohr
11	22.41.01	Flanschgabel	23	82.36.03	Haltekette
12	M8x30 DIN 934-B M 8 DIN 934-B	6 kt-Schraube 6 kt-Mutter			
13	22.11.10	Rillengabel für Profil 1 b GA			

+ Länge angeben
 - Länge und für „82.84.22“ und „82.84.10“ angeben
 △ Länge und für „82.84.22“ und „82.84.10“ angeben

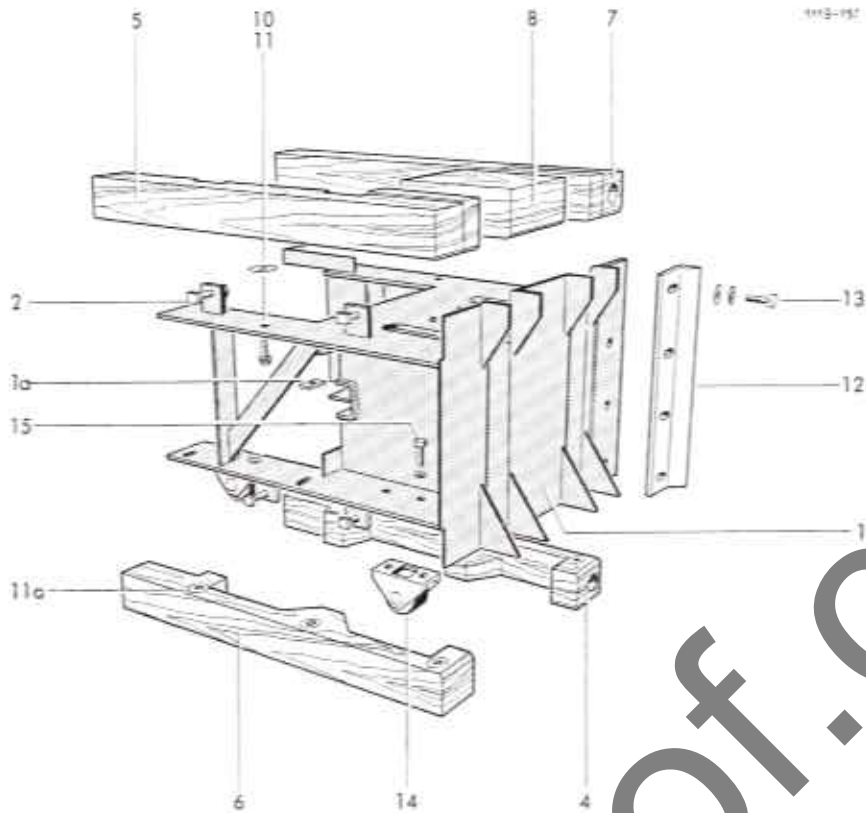


1119-3

Getriebe

1-18	1115.12.01.00	Getriebe	14	A 10x8x50 DIN 6885	Paßfeder	
1-4	1115.12.01.01	Getriebegehäuse	15	0324.26	Dichtungsscheibe	
1	-	+ Gehäuse-Oberteil	16	0320.15	Verschlußschraube mit Magnetbolzen	
2	-	+ Gehäuse-Unterteil	17	2105.12.02.24	Ölmeßstab	
3	-	Paßkerbstift	18	M12x65 DIN 931-8.8	6 kt-Schraube	
4	M10x50 DIN 912-8.8	Zylinderschraube		M 12 DIN 934-8	6 kt-Mutter	
	A 10 DIN 127	Federring		A 12 DIN 127	Federring	
5	1115.12.01.09	Getriebewelle	18a*	1110.12.01.49	Distanzrohr	zu Nr. 18
6	0307.53	Kegelrad	18b*	1110.12.01.50	Beilage	zu Nr. 18
7	A 10x8x45 DIN 6885	Paßfeder				
8	80 DIN 470	Verschlußscheibe				
9	6307 DIN 625	Rillenkugellager				
10	1115.12.01.14	Radialdichtring	19	1115.12.03.01	Keilriemenscheibe	
11	1115.12.01.35	Seeger-Stützscheibe	20	B M12x40	Keilriemenscheibe	mit Nr. 20
12	0307.62	Kegelrad		DIN 564-8.8	6 kt-Schraube	
13	0327.93	Distanzbuchse		M 12 DIN 934-8	6 kt-Mutter	
			21	19x2360 Lw		
				DIN 7753	o Schmalkeilriemen	

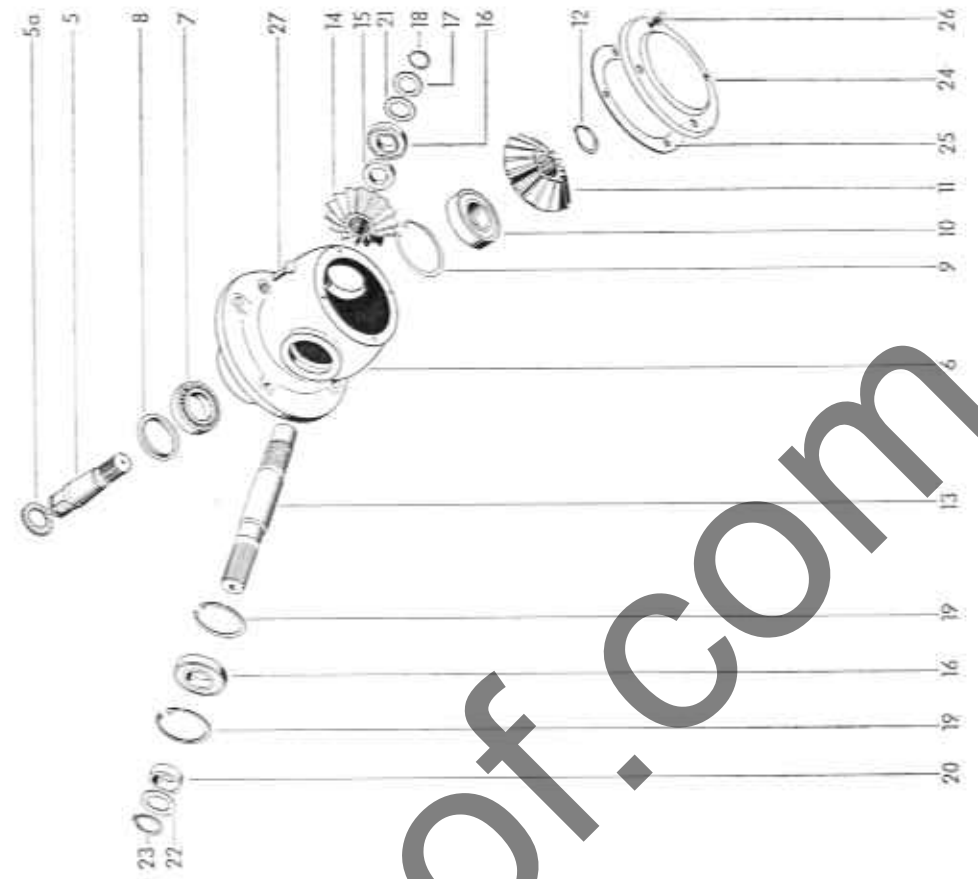
+ nicht einzeln lieferbar
o nur teilweise lieferbar



Rollenkolben			
1-15	1115.16.00.00	Rollenkolben	ohne Nr. 12+13
1	1115.16.01.01	Kolbengehäuse	
1a	1115.16.01.29	Beilage	
2	1115.16.01.20	Stellschraube	
3*	M 10 DIN 934-8	6kt-Mutter	mit Nr. 3
4	1115.16.02.01	Führungsholz	zu Nr. 2
5	1115.16.02.06	Führungsholz	
6	1115.16.02.11	Führungsholz	
7	1115.16.02.16	Führungsholz	
8	1115.16.02.21	Füllstück	
9*	M10x25 DIN 933-8.8 A 10 DIN 127	6kt-Schraube	zu Nr. 8
		Federring	
10	0324.50	Scheibe	nach Bedarf 2 mm dick
	0324.49	Scheibe	nach Bedarf 1 mm dick
11	0320.81	Sicherungsschraube	Tensilock
11a	0325.74	Scheibe	3 mm dick
12	1115.16.03.01	Kolbenmesser	
13	M12x40 DIN 933-8.8 13 DIN 7349 A 12 DIN 127	6kt-Schraube	
		Scheibe	
		Federring	
14	1115.16.04.01	Kolbenrolle	
15	M10x20 DIN 933-8.8 A 10 DIN 127	6kt-Schraube	
		Federring	



- Schildplatte**
- 1 1115.14.01.01 Schildplatte
 - 2 M10x25 DIN 934-8 6 kt-Schraube
 - M 10 DIN 934-8 6 kt-Mutter
 - 3 M10x20 DIN 933-8-8 6 kt-Schraube
 - M 10 DIN 934-8 6 kt-Mutter
 - 4 M10x20 DIN 933-8-8 6 kt-Schraube
 - A 10 DIN 127 Federring
 - 11 DIN 126 Scheibe
 - M 10 DIN 934-8 6 kt-Mutter

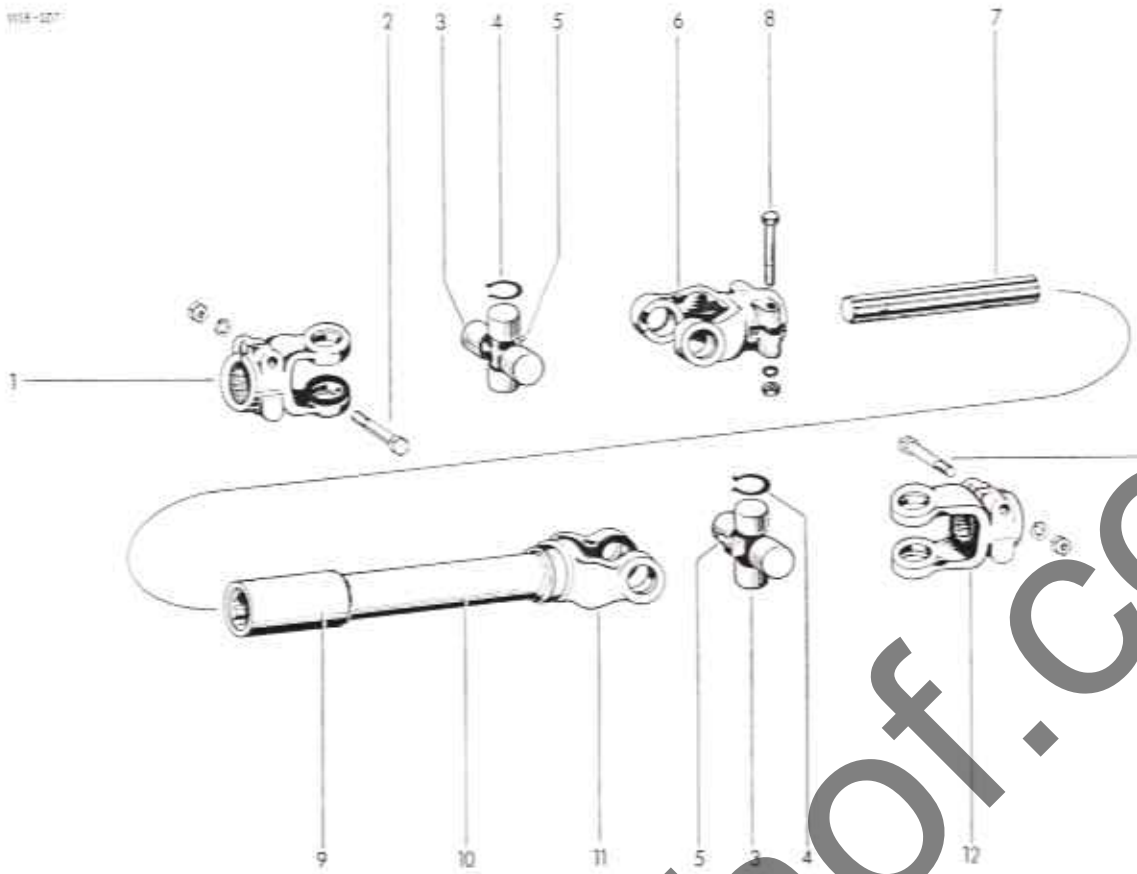


- Schildplattenantrieb**
- 5-26 1115.14.02.01 Kegelgetriebe
 - 5 1115.14.02.02 Welle
 - 5a \varnothing A 55 SS 70 Sternscheibe
 - 6 0738.19 Gehäuse
 - 7 NUP 2211 DIN 5412 Zylinderrollenlager
 - 8 2211 AV Nilos-Ring
 - 9 90x3 DIN 472 Sicherungsring
 - 6308 Z DIN 625 Rillenkugellager
 - 11 0307.14 Kegelrad
 - 12 40x1,75 DIN 471 Sicherungsring
 - 13 1110.21.01.04 Antriebswelle
 - 14 0307.14 Kegelrad
 - 15 1110.21.01.06 Distanzring
 - 6207-2RS DIN 625 Rillenkugellager
 - 17 0324.39 Scheibe
 - 18 35x1,5 DIN 471 Sicherungsring
 - 19 72x2,5 DIN 472 Sicherungsring
 - 20 0327.48 Distanzring
 - 21 0324.57 Ausgleichscheibe
 - 0324.58 Ausgleichscheibe
 - 23 35x1,5 DIN 471 Sicherungsring
 - 24 1109.14.07.26 Deckel
 - 1109.14.07.27 Dichtung
 - M8x16 DIN 933-8-8 6 kt-Schraube
 - 0324.02 Scheibe
 - A 8 DIN 127 Federring
 - M12x40 DIN 933-8-8 6 kt-Schraube
 - A 12 DIN 127 Federring

1,5 mm dick
0,3 mm dick
0,2 mm dick

○ bei Garn ab Fabr. Nr. 1119.02.801
△ bei Draht ab Fabr. Nr. 1119.50.850

WEL-207

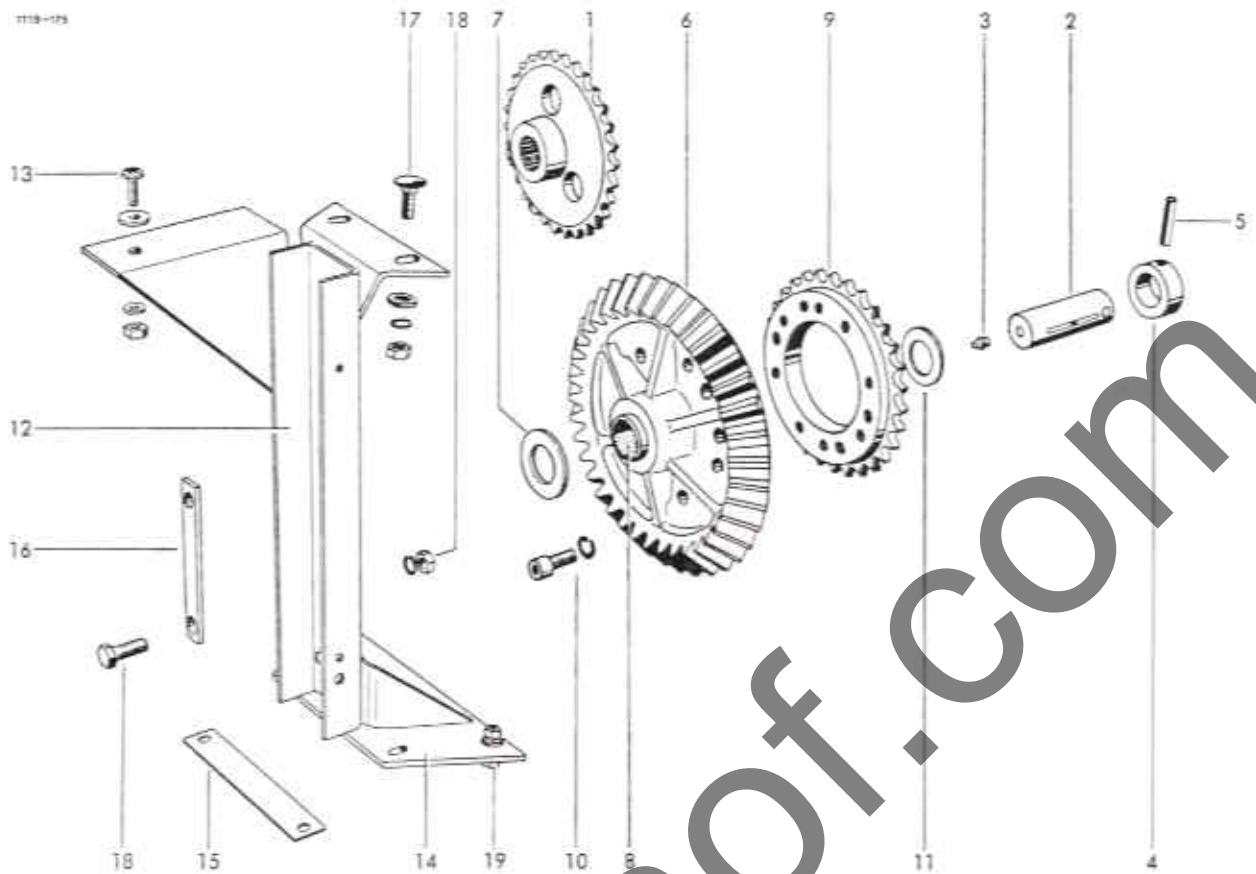


Gelenkwelle zum Raffer

1-12	1118.21.01.01	Gelenkwelle	Fabr. Walterscheid	7	67.30.239	+ Welle
1-8	12.156	Innenhälfte		8	M16x80 DIN 931-8.8	6 kt-Schraube
1	12.56.102	Aufsteckgabel			M 16 DIN 934-8	6 kt-Mutter
2	M12x75 DIN 933-8.8	6 kt-Schraube			A 16 DIN 127	Federring
	M 12 DIN 934-8	6 kt-Mutter		2-5		
	A 12 DIN 127	Federring		9-12	12.157	Außenhälfte
3	12.01.98	Kreuzgarnitur	mit Nr. 4+5	9	67.40.120	o Naba
4	12.00.50	Sicherungsring		10	75.53.100	o Rohr
5	BM8x1 DIN 71412	Kegelschmiernippel		11	12.52.101	o Innengabel
6	12.56.104	Aufsteckgabel		12	12.56.101	Aufsteckgabel

+ Länge angeben
o Nr. 9-11 nur zusammen lieferbar

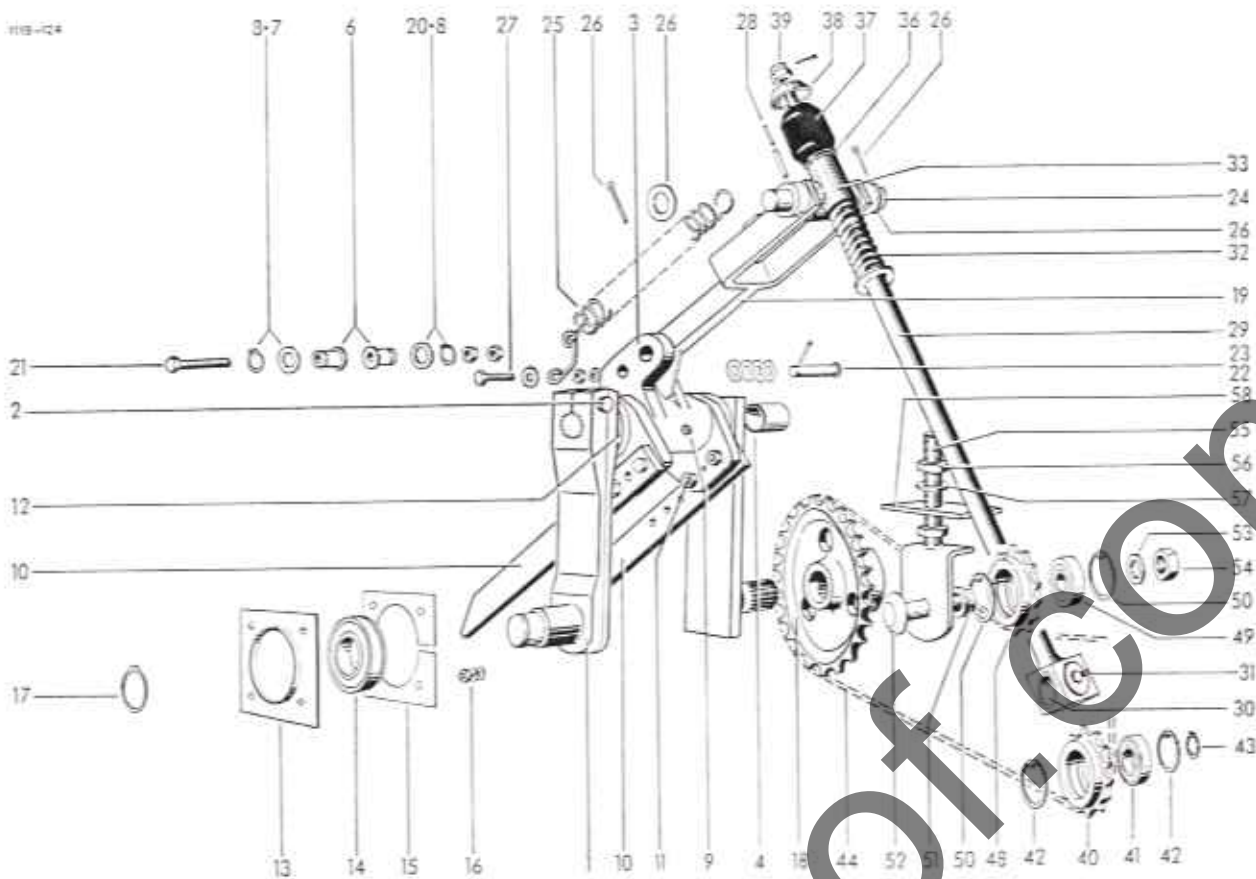
1118-128



Bindervorgelege

1	0708.89	Kettenrad		14	1115.32.02.18	Halterung	
2	1115.32.02.32	Laufzapfen	mit Nr. 3	15	1115.32.02.21	Distanzblech	
3	A R $\frac{1}{8}$ " DIN 71412	Kegelschmierring		16	1115.32.02.22	Sicherungslasche	
4	1115.32.02.05	Buchse		17	M10x25 DIN 603	Flachrundschraube	
5	10x50 DIN 1481	Spannhülse			M 10 DIN 934-8	6 kt-Mutter	
6	1115.32.02.07	Kegelrad			0324.59	Scheibe	
7	0324.14	Ausgleichscheibe	0,5 mm dick		A 10 DIN 127	Federring	
8	0316.97	Laufbuchse		18	M10x25 DIN 933-8.8	6 kt-Schraube	
9	0709.22	Kettenrad			M 10 DIN 934-8	6 kt-Mutter	7,5 mm dick
10	M12x30 DIN 912-8.8	Zylinderschraube			0324.59	Scheibe	
	A 12 DIN 127	Federring			A 10 DIN 127	Federring	
11	0324.40	Ausgleichscheibe	3 mm dick	19	M8x25 DIN 933-8.8	6 kt-Schraube	
12	1115.32.02.14	Stützlagerung			M 8 DIN 934-8	6 kt-Mutter	2 mm dick
13	A M6x15 DIN 7985	Linsenschraube			0324.02	Scheibe	
	A 8 DIN 127	Federring			A 8 DIN 127	Federring	
	M 6 DIN 934-8	6 kt-Mutter					
	0324.02	Scheibe					

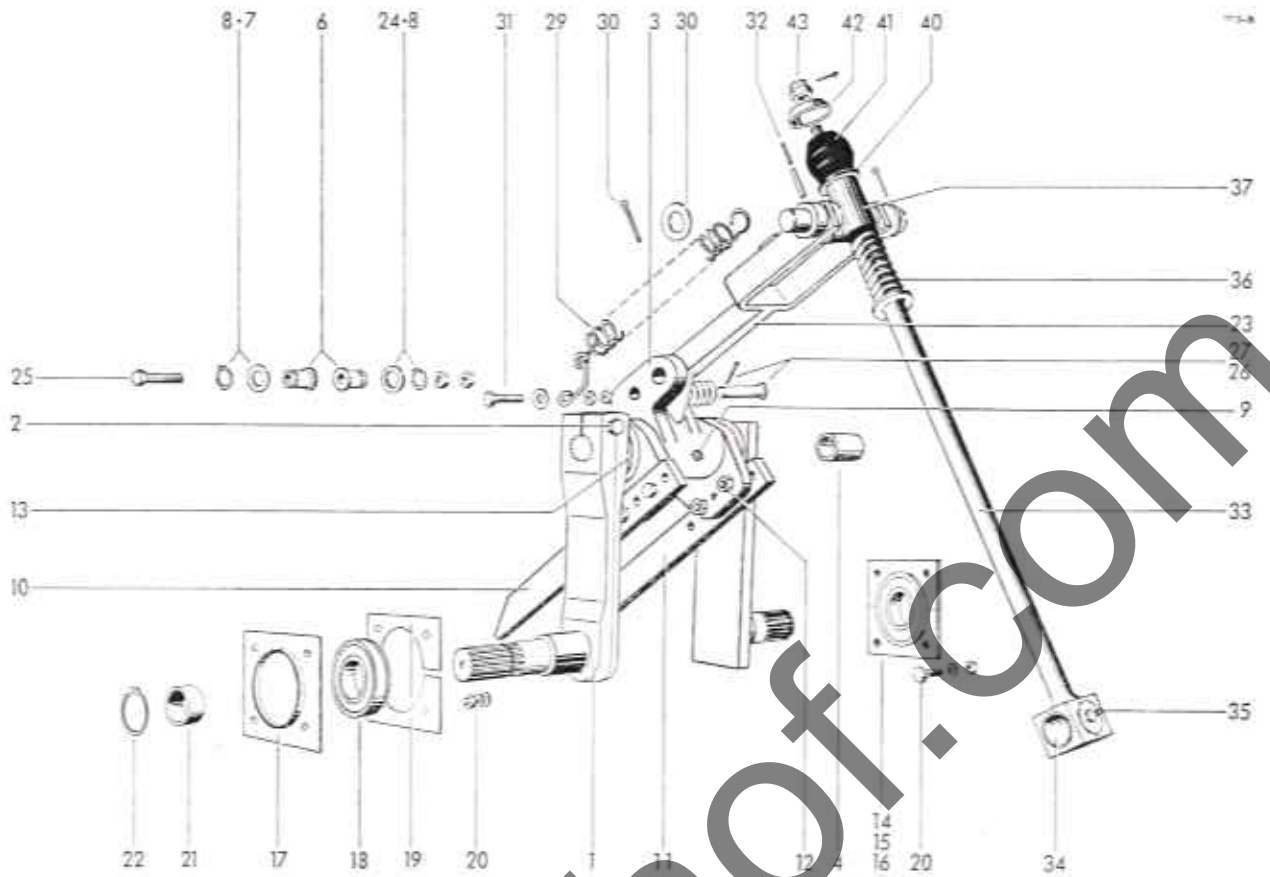
1119-124



Querförderer		mit Nr. 12+12a	
1	1110.33.01.33	Querfördererkurbel	27
2	M12x75 DIN 931-8.8	6 kt-Schraube	28
	M 12 DIN 934-8	6 kt-Mutter	29-31
	A 12 DIN 127	Federring	29
3-9	1118.34.01.14	o Rafterlager	30
3	1110.33.01.13	+ o Rafterlagergehäuse	31
4	0316.44	Δ Laufbuchse	32
6	0380.19	o Scherstiftbuchse	33
7	0325.38	8 mm Bohrung	34*
8	20x1,2 DIN 471	1 mm dick	35*
9	A R 1/4" DIN 71412	o Sicherungsring	36
10	1115.34.01.39	o Kegelschmiernippel	37
11	M12x45 DIN 933-8.8	o Zinken	38
12	M 12 DIN 985-6	6 kt-Schraube	39
12a*	1115.34.01.25	6 kt-Mutter	40-42
13-15	0325.67	Distanzring	40
13	1110.33.01.19	Scheibe	41
14	6207-2RSN DIN 625	0,5 mm dick	42
15	+	Lager	43
16	M8x20 DIN 603-3.6	+ Lagerblech	44
	M 8 DIN 934-8	Rillenkugellager	45*
	A 8 DIN 127	+ Lagerblech, geteilt	46*
17	35x1,5 DIN 471	o Flachrundschrabe	48-50
18	0708.89	o Sicherungsschraube	48
19	1110.34.02.01	o Sicherungsschraube	49
20	0325.65	6 kt-Mutter	50
21	M8x55 DIN 931-10.9	o Bolzen	51
	M8x55 DIN 933-8.8	Scheibe	52
	M 8 DIN 934-8	1,5 mm dick	53
22	16x11x60x53	o Splint	54
	DIN 7434	o Zugfeder kal.	55
23	0324.54	o Bolzen	56
	4x25 DIN 94	Scheibe	57
24	1110.34.02.13	o Zugfeder kal.	58
25	1118.34.02.24	Scheibe	
26	71 DIN 125	Splint	
	5x52 DIN 94		

o	6 kt-Schraube	zu Nr. 25
o	6 kt-Schraube	zu Nr. 25
o	Scheibe	
o	6 kt-Mutter	
o	Spannhülse	
o	Spannhülse	
o	Schwinge	
o	Schwinge	
+	Schwingerstange	
+	Laufbuchse	
+	Einschlagnippel	
o	Druckfeder	
o	Druckfeder	
o	Gelenkkopf	mit Nr. 34+35
o	Gelenkkopf	
o	Kegelschmiernippel	zu Nr. 33
o	Laufbuchse	zu Nr. 33
o	Scheibe	
o	Scheibe	
o	Gummihohlfeder	
o	Hohlfeder	
o	Federteller	
o	Scheibe	3 mm dick
o	Kronenmutter	
o	Salint	
o	Kettenritzel kpl.	
o	Kettenlenkrod	
o	Rillenkugellager	
o	Sicherungsring	
o	Sicherungsring	
o	SIMPLEX-Hochleistungskette	
o	Innenglied	
o	Steckglied	
o	Kettenspanner kpl.	
o	Kettenritzel kpl.	
o	Kettenlenkrod	
o	Rillenkugellager	
o	Sicherungsring	
o	Distanzbuchse	
o	Flachrundschrabe	
o	Scheibe	
o	Staver-Sicherungsmutter	
o	Spannschraube	
o	6 kt-Mutter	
o	Scheibe	
o	Verstärkung	

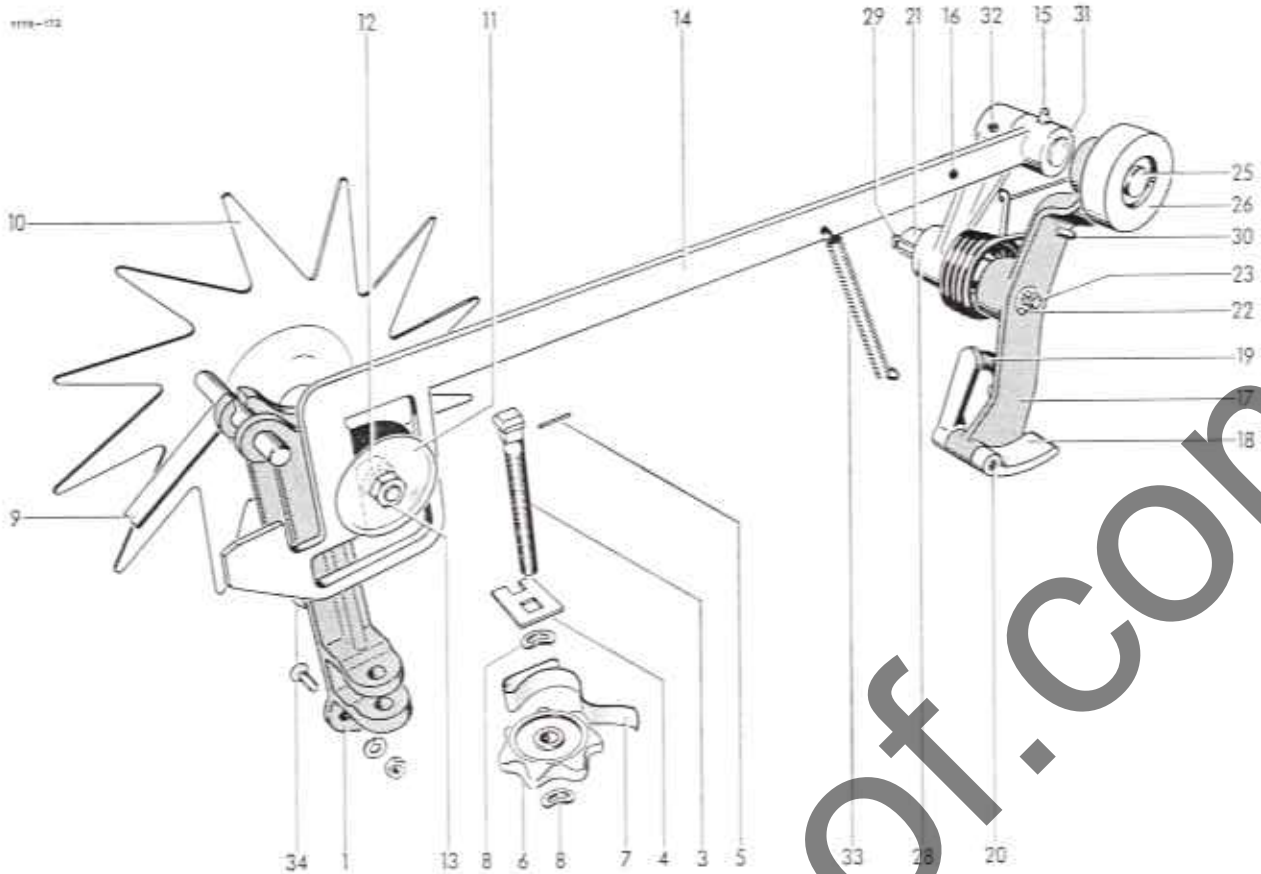
Pos. 48-58: ab Masch.-Nr. / from serial No. / à partir du No. de fabrication 1119.05.814/1119.51.090



Raffer

1, 13, 13a, 21	1115.34.01.40	Rafferkurbel mit Distanzring	24	0325.65	Scheibe	2,5 mm dick
1	-	+ Rafferkurbel	25	M8x55 DIN 931-10.9	o Scherschraube	
2	M12x75 DIN 931-8.8 M 12 DIN 934-8 A 12 DIN 127	6 kt-Schraube 6 kt-Mutter Federring		M 8 DIN 934-8 M 10x65 DIN 931-8.8 M 10 DIN 934-8	o 6 kt-Mutter o Scherschraube o 6 kt-Mutter	
3-9	1118.34.01.14 1115.34.01.14	o Rafferlager o Rafferlager	26	16h11x60x53 DIN 1434		
3	-	+ Rafferlagergehäuse	27	0324.56 4x25 DIN 94	Bolzen Scheibe	1,5 mm dick
4	0316.44	Laufbuchse	28	1110.34.02.13	Splint	
6	0380.19 0380.20	o Scherbuchse o Scherbuchse	29	1118.34.02.24	Bolzen	
7	0325.38	o Scherbuchse	30	21 DIN 125 5x30 DIN 94	Zugfeder kpl. Scheibe	
8	20x1,2 DIN 471	Ausgleichscheibe	31	M8x35 DIN 933-8.8 9 DIN 126	Splint 6 kt-Schraube	zu Nr. 29
9	A R 1/8" DIN 71412	Sicherungsring	32	M 8 DIN 934-8 5x36 DIN 1481 3x36 DIN 1481	Scheibe 6 kt-Mutter Spannhülse	
10	1115.34.01.22	Zinken	33-35	1115.34.03.01	Spannhülse Schwinge	
11	1115.34.01.93	Zinken	33	-	+ Schwingenstange	
12	M12x45 DIN 933-8.8 M 12 DIN 934-8	6 kt-Schraube 6 kt-Mutter	34	0315.25	Laufbuchse	
13	1115.34.01.25	Distanzring	35	D 8 DIN 71412	Einschlagnippel	
13a	0325.67	Scheibe	36	0340.42	Druckfeder	
14-16	1110.33.01.19	Lager	37	1109.34.03.10	Gelenkkopf	mit Nr. 38+39
14	-	+ Lagerblech	38*	B R 1/8" DIN 71412	Kegelschmiernippel	zu Nr. 37
15	6207-2RSN DIN 625	Rillenkugellager	39*	0315.22	Laufbuchse	zu Nr. 37
16	-	+ Lagerblech, geteilt	40	0325.43	Scheibe	4 mm dick
17-19	1115.34.01.30	Lager	41	0345.01	Gummihohlfeder	
17	-	+ Lagerblech	42	0347.09	Federteller	
18	6208-2RSN DIN 625	Rillenkugellager	43	M 12 DIN 935-6 3x25 DIN 94	Kronenmutter Splint	
19	-	+ Lagerblech, geteilt				
20	M8x20 DIN 603 M 8 DIN 934-8 A 8 DIN 127	Flachrundschrabe 6 kt-Mutter Federring				
21	1115.34.01.37	Distanzring				
22	40x1,75 DIN 471	Sicherungsring				
23	1110.34.02.01 1115.34.02.01	o Lenker o Lenker				

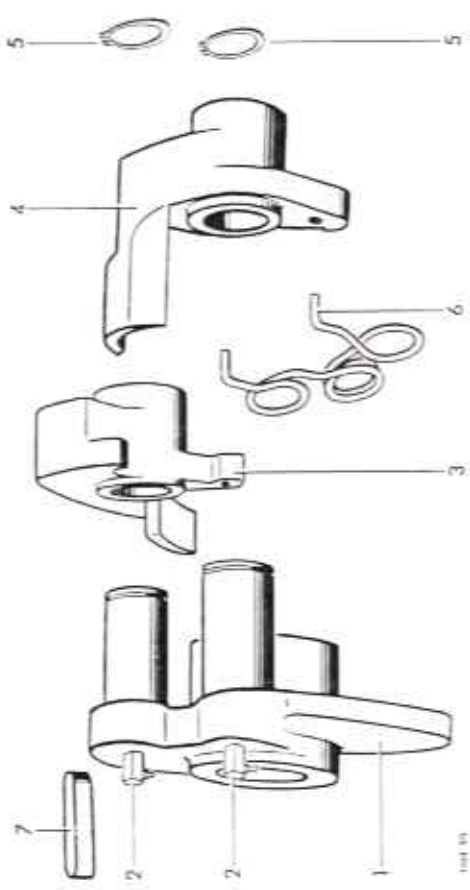
+ nicht einzeln lieferbar
o ab Fabr. Nr. 1119.00.601
o bis Fabr. Nr. 1115.50.300



Binderauslösung

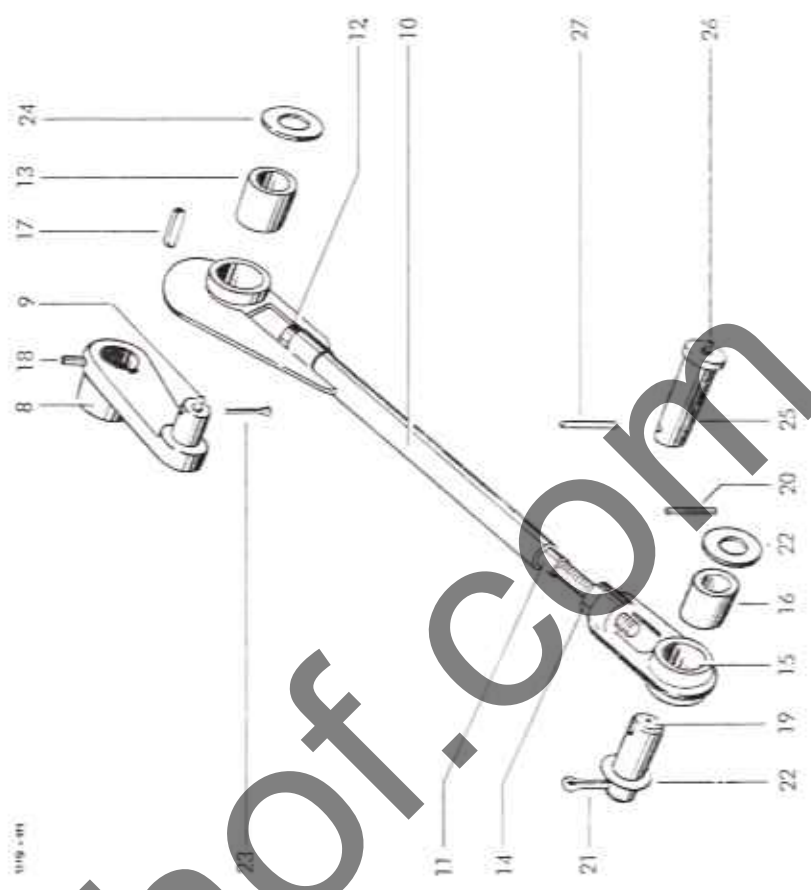
1-13	1110.22.11.01	Ballenlängenregler	18	0762.07	Sperrklinke
1-9	1105.22.11.02	Längenregler	19	0340.07	Druckfeder
1	1109.22.11.03	Zackenradlager mit Nr. 2	20	8x50 DIN 1481	Spannhülse
2*	0316.19	Laufbuchse zu Nr. 1	21	-	+ Schaltwelle
3-5	1105.22.11.06	Reglerschraube kpl.	22	A 6x6x20 DIN 6886	Keil
3	0320.27	Hammerschraube	23	C R 1/2" DIN 71412	Kegelschmiernippel
4	1105.22.11.08	Drehsicherung	24*	A M10x10 DIN 916-45H	Gewindestift zu Nr. 17
5	3x24 DIN 1481	Spannhülse	25	1110.22.11.44	Bolzen
6	0720.01	Sterngriffmutter	26	0726.10	Rolle
7	0346.21	Federklipp	27*	5x32 DIN 94	Splint zu Nr. 25
8	A 10 DIN 137	Federscheibe	28	0762.56	Nackenhebel
9	1105.22.11.13	Riegel	29	6x6x40 DIN 6887	Nasenkeil
10-13	1110.22.11.59	Auslösungsantrieb	30	0343.13	Schenkelfeder
10	1110.22.11.60	Zackenrad mit Welle	31	1104.22.23.51	Bolzen
11	0324.91	Scheibe 3 mm dick	32	6x32 DIN 1481	Spannhülse
12	0362.09	Transportrolle	33	0341.18	Zugfeder
13	M 10 DIN 934-8	6 kt-Mutter	34	M10x25 DIN 603	Flachrundschrabe
14	1115.22.11.25	Schaltgestänge mit Nr. 15+16		M 10 DIN 934-8	6 kt-Mutter
15	D 8 DIN 71412	Einschlagnippel		0324.65	Scheibe 3 mm dick
16	5x20 DIN 1481	Spannhülse		A 10 DIN 127	Federring
17-24	1103.22.11.22	Sperrklinkenhebel kpl.			
17	-	+ Sperrklinkenhebel			

+ nicht einzeln lieferbar



Binderwellenkupplung

- 1-7 Binderwellenkupplung
- 1 1105.22.06.00 Schnepperscheibe
- 2 C R 1/4" DIN 71412 Kegelschniernippel
- 3 0762.19 Schnapper I
- 4 0762.05 Schnapper II
- 5 25x1,2 DIN 471 Sicherungsring
- 6 0343.06 Scheitelzahn
- 7 A 12x8x40 DIN 6886 Einlegekeil



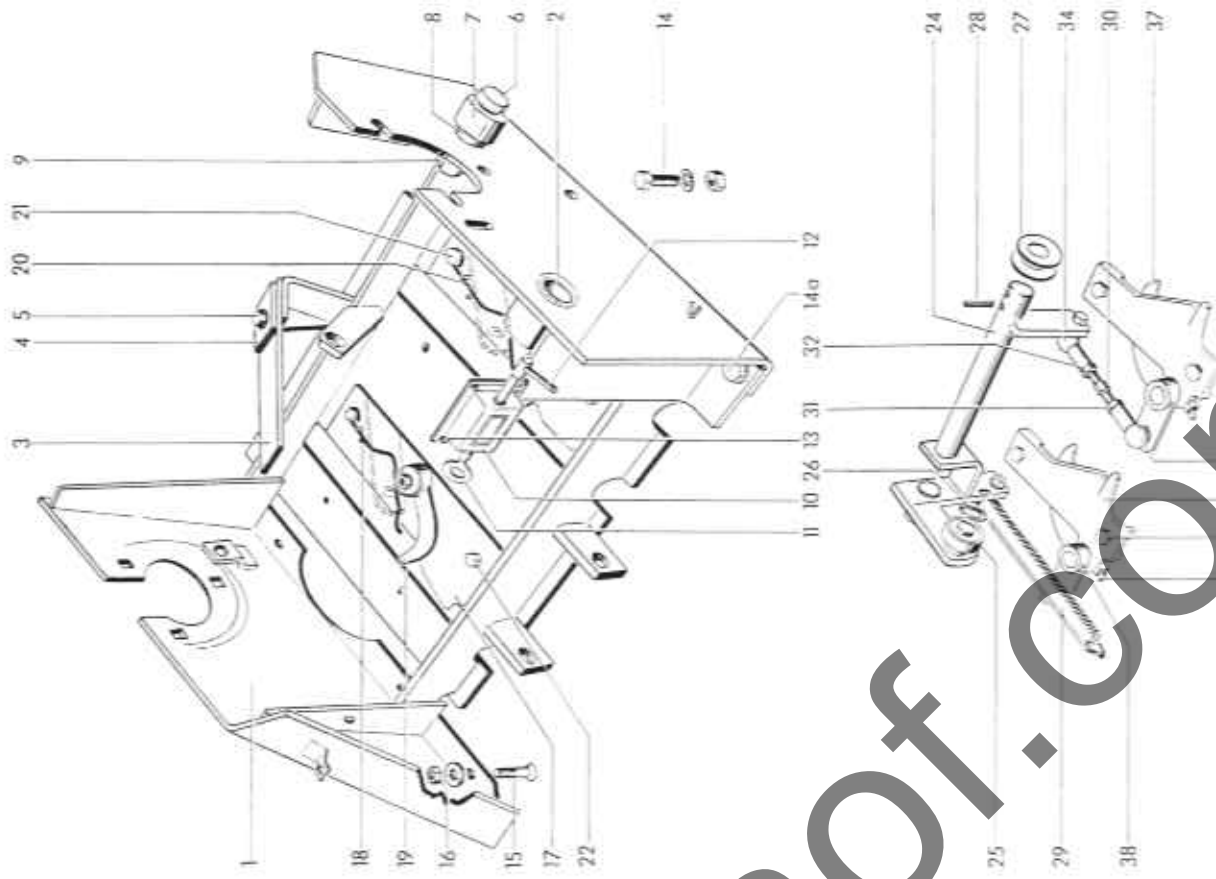
Nadelsteuerung

- 8 1109.26.01.01 Kurbel
- 9 D 6 DIN 71412 Einschlagnippel
- 10-16 1305.26.01.05 Zugstange kpl.
- 10 1305.26.01.06 Zugstangenschaft
- 11 1305.26.01.11 Zugstange
- 12 0320.92 Abreißschraube
- 13 0315.88 Laufbuchse
- 14 M 16 DIN 934-8 6kt-Mutter
- 15+16 1109.26.01.21 Stangenkopf kpl.
- 15 0714.72 Stangenkopf
- 16 0315.88 Laufbuchse
- 17-24 Befestigungsteile
- 17 A 12x8x36 DIN 6885 Paßfeder
- 18 8x55 DIN 1481 Spannhülse
- 19 25h11x65x48,5 DIN 1433 Bolzen
- 20 6x40 DIN 1481 Spannhülse
- 21 5x45 DIN 94 Splint
- 22 0324.79 Scheibe
- 23 5x45 DIN 94 Splint
- 24 26 DIN 126 Scheibe
- 25-27 Befestigungsteile
- 25 1109.26.51.15 Bolzen kpl.
- 26 D 6 DIN 71412 Einschlagnippel
- 27 6x45 DIN 1481 Spannhülse

für Nadelsteuerung

2 mm dick

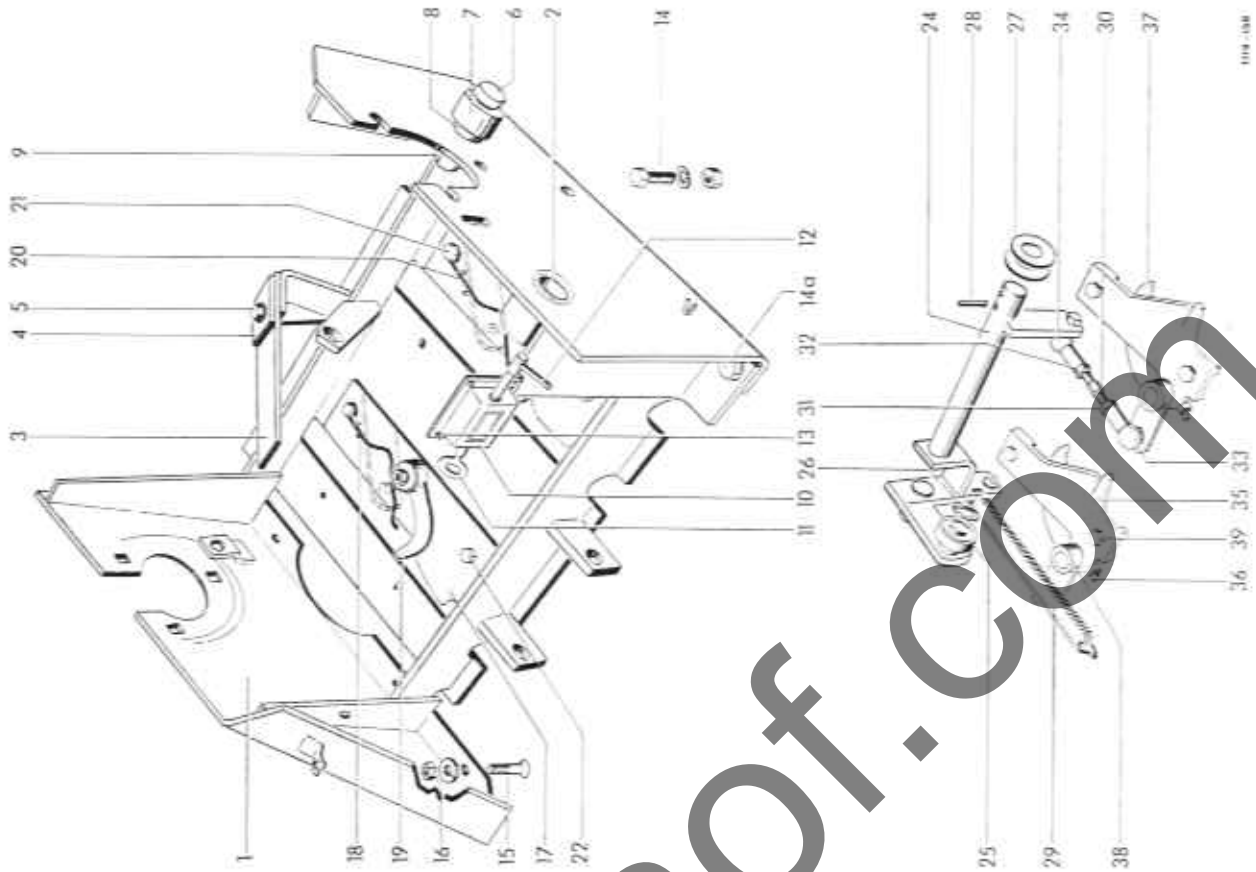
für Nadelgtriebschwinge mit Nr. 26



- | | | |
|-----|-------------------------------|-------------------------|
| 1-9 | Binderplatte | nicht einzeln lieferbar |
| 1 | Binderplatte | |
| 2 | Grundplatte | |
| 3 | Buchse | |
| 4 | Blattfeder | |
| 5 | Verstärkung | |
| 6 | 6 kt-Schraube | |
| 7 | 6 kt-Mutter | |
| 8 | Federhaken | |
| 9 | Ausdrückwalzen mit Rolle kpl. | mit Nr. 7-9 |
| 10 | Rolle | B mm dick |
| 11 | Scheibe | |
| 12 | 6 kt-Mutter | |
| 13 | Federling | |
| 14 | Ballschleifer | |
| 14a | Schlüssel zum Ballenzähler | |
| 15 | Federhebel zum Ballenzähler | |
| 16 | Zylinder-schraube | |
| 17 | 6 kt-Mutter | |
| 18 | Federling | |
| 19 | Befestigungsteile | für Binderplatte |
| 20 | 6 kt-Schraube | |
| 21 | 6 kt-Mutter | |
| 22 | Federling | |
| 23* | Scheibe | |
| 24 | Federling | |
| 25 | Senkschraube | |
| 26 | Federling | |
| 27 | 6 kt-Mutter | |
| 28 | Topfscheibe | |
| 29 | Federling | |
| 30 | Spannhülse | |
| 31 | Garnaufroller | |
| 32 | Garnsperrfeder | |
| 33 | Befestigungsteile | für Strohhel |
| 34 | 6 kt-Schraube | |
| 35 | 6 kt-Schraube | |
| 36 | Senkschraube | |
| 37 | 6 kt-Mutter | |
| 38 | Topfscheibe | |
| 39 | Federling | |
| 40 | A 8 DIN 127 | zu Nr. 17 |

Fortsetzung H 11 / Continued H 11 / Continué H 11

www.bonhof.com

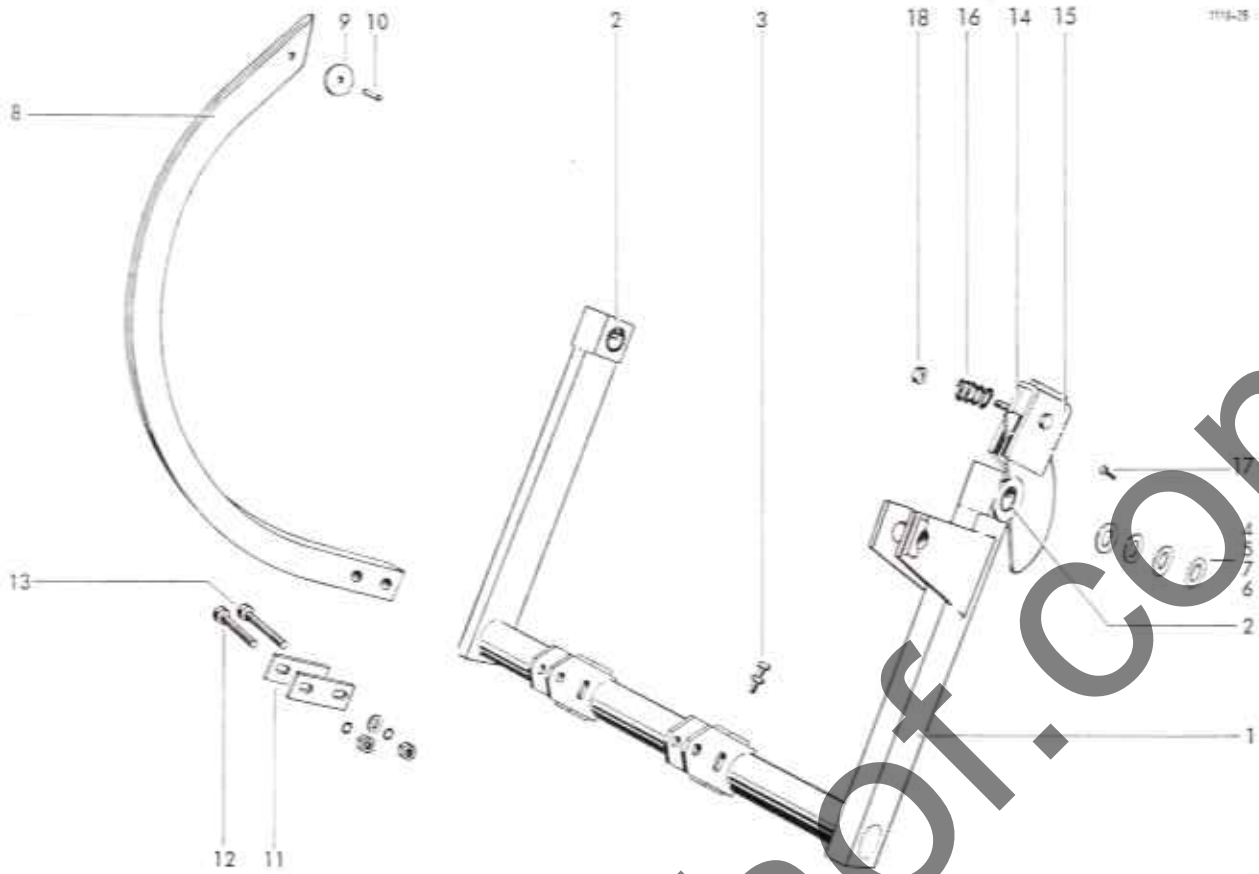


- Gequartierter Garnanleger
- Gesteuerter Spannanleger
- Welle
- Rollenkugellager
- Sicherungsring
- Scheibe
- Spannhülse
- Zugfeder
- Spannschloß
- Spannschraube
- 6-kt-Mutter
- Federring
- Winkelgelenk
- Garnanleger
- Garnführungsplatte
- Einschlagknippel
- Garngreifer mit Hebel kpl.
- Spannhülse
- 6-kt-Schraube
- Federring

- 24-40 1115.22.22.00
- 24-28 1115.22.22.01
- 24 1115.22.22.02
- 25 6202.22.DIN.625
- 26 15x1 DIN 471
- 27 21 DIN 125
- 28 5x32 DIN 1481
- 29 0341.34
- 30.34 1103.22.22.10
- 30 0329.06
- 31 M 8 DIN 934.8
- 32 M 8 links DIN 934.8
- A 8 DIN 127
- 33 AS 13 DIN 71802
- 34 AS 13 links DIN 71802
- 35-40 1105.22.22.33
- 35 1105.22.22.47
- 36 B 6 DIN 71412
- 37 1105.22.22.50
- 38 6x30 DIN 1481
- 39 M8x20 DIN 933.8.8
- A 8 DIN 127

Pos. 24-28: ab Masch.-Nr. / from serial No. / à partir du No. de fabrication 1119.16.363

Siehe auch H 10 / See also H 10 / Voyez aussi H 10

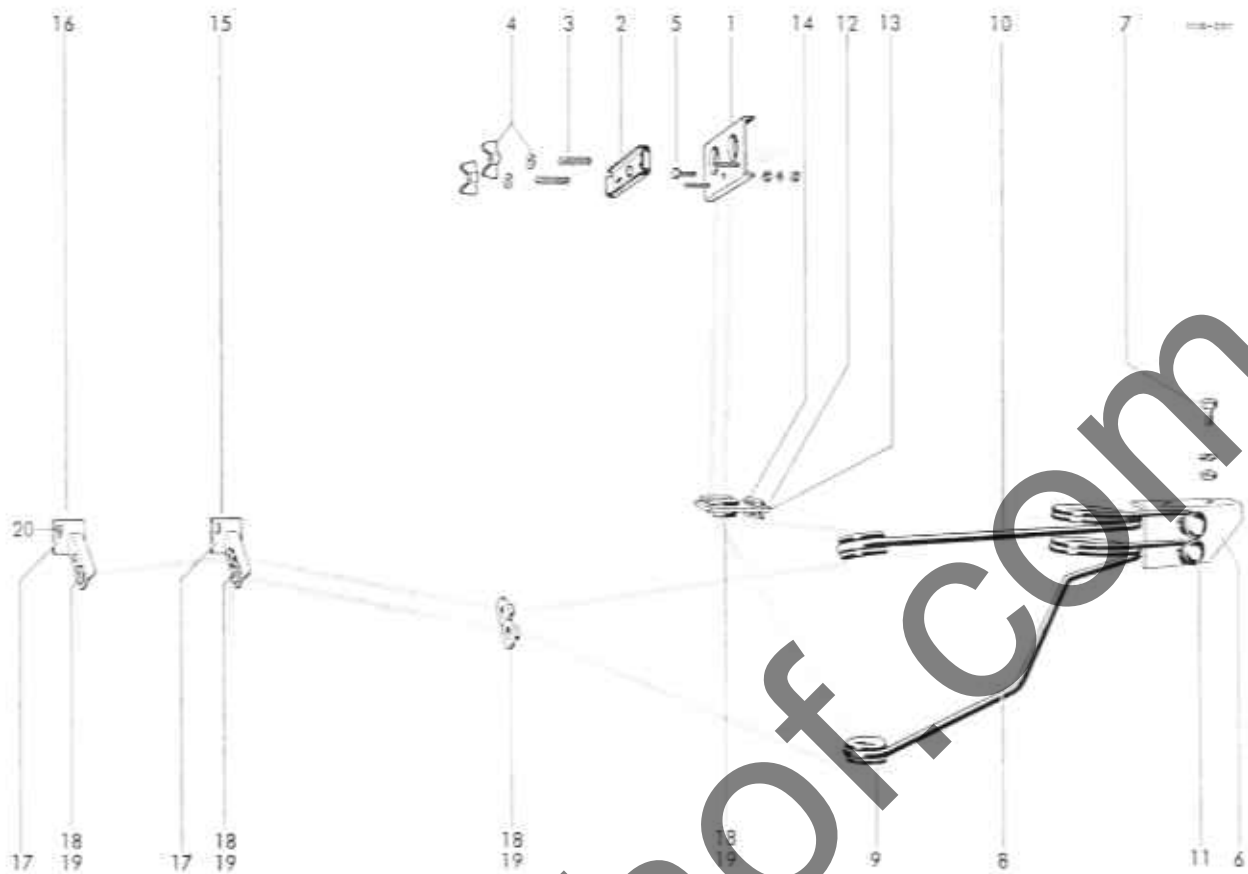


Nadelschwinge

1	1115.29.08.01	Nadelschwinge	mit Nr. 2+3
2	0315.46	Laufbuchse	
3	M10x35 DIN 933-8.8	6 kt-Schraube	
	M 10 DIN 934-8	6 kt-Mutter	
4	0324.26	Scheibe	3 mm dick
5	0324.79	Scheibe	2 mm dick
6	0324.86	Scheibe	0,5 mm dick
7	0325.52	Scheibe	1 mm dick
8	1115.22.08.23	Nadel	mit Nr. 9-10
9	0326.02	Nadelrolle	
10	1101.22.08.18	Bolzen	
11	1109.22.03.05	Beilage	
12	M10x45 DIN 933-8.8	6 kt-Schraube	
13	M10x50 DIN 933-8.8	6 kt-Schraube	
	10,5 DIN 125	Scheibe	
	M 10 DIN 934-8	6 kt-Mutter	
	A 10 DIN 127	Federring	
Nadelbremse			
14-19	1105.29.10.00	Nadelbremse	
14	1105.29.10.01	Bremsbacke	
15	1105.29.10.13	Bremsbacke	
16	0340.27	Druckfeder	
17	M8x20 DIN 6912	Zylinderschraube	
18	0320.72	Sicherungsmutter	
19*	1105.29.10.16	Winkel	zu Nr. 14

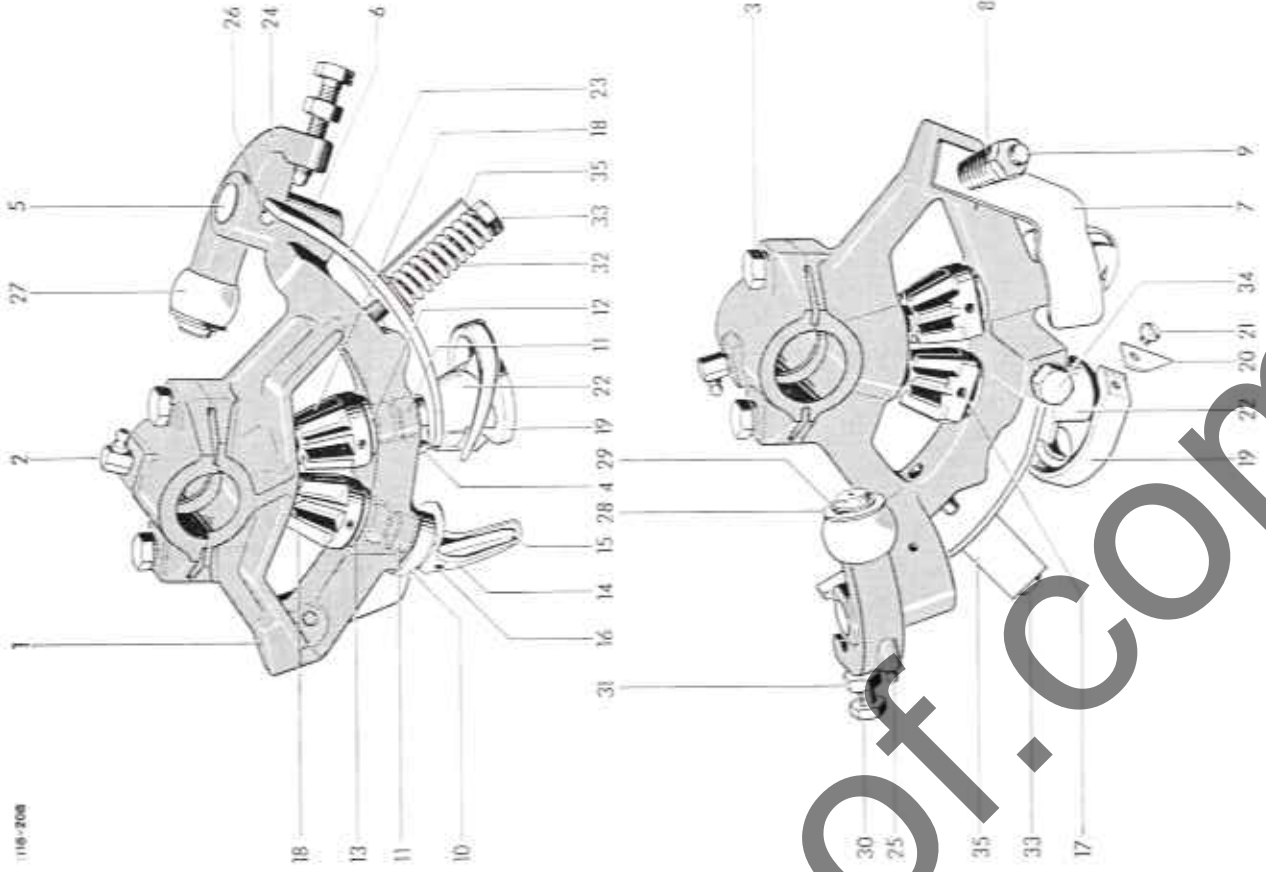
Werkzeug Garbindung

20-32	1115.82.02.00	Werkzeug	1 Satz
20*	13x17 DIN 895	Doppel-Maulschlüssel	
21*	19x24 DIN 895	Doppel-Maulschlüssel	
22*	0334.01	Steckschlüssel	
23*	1101.82.02.06	Drehstift	
24*	1101.82.02.07	Fettpresse II	
25*	M8x55 DIN 931-10.9	Scherschraube	
	M 8 DIN 934-8	für Querförderer	5 Stck.
26*	M8x55 DIN 931-10.9	6 kt-Mutter	10 Stck.
	M 8 DIN 934-8	Scherschraube	
27*	M8x90 DIN 931-8.8	für Raffer	5 Stck.
	M 8 DIN 934-8	6 kt-Mutter	10 Stck.
	M 8 DIN 934-8	Scherschraube	
	M 8 DIN 934-8	für Hauptantrieb	5 Stck.
28*	5 DIN 911	6 kt-Mutter	10 Stck.
29*	1118.82.02.16	6 kt-Stiftschlüssel	
30*	15 DIN 894	Schmiersatz	Molykote
31*	0334.10	Schlüssel	
32*	1118.82.02.01	Steckschlüssel	
33*	0320.92	Drehstift	
		Abreißschraube	
		für Nadelzugstange	5 Stck.



Garnbremse	
1-5	1116.22.14.00 Garnbremse
1	1116.22.14.01 Lochplatte
2	1116.22.14.05 Andruckplatte
3	0340.38 Druckfeder
4	M 6 DIN 315 Flügelmutter selbstsichernd
	R 7 DIN 440 Scheibe
5	M 6x16 DIN 933-8.8 6 kt-Schraube
	M 6 DIN 934-8 6 kt-Mutter
	6,6 DIN 126 Scheibe
Garnführung	
6	1104.22.16.01 Anschlusswinkel
7	M 6x15 DIN 933-8.8 6 kt-Schraube
	M 6 DIN 934-8 6 kt-Mutter
	A 6 DIN 127 Federring
8	1110.22.16.05 Garnspannfeder mit Nr. 9
9	0361.01 Garnführungsöse
10	1110.22.16.08 Garnspannfeder mit Nr. 9
11	M 8x20 DIN 603 Flachrundschraube
	M 8 DIN 934-8 6 kt-Mutter
	A 8 DIN 127 Federring
12	1115.22.16.13 Garnführungshalter kpl. mit Nr. 13, 18, 19
13	1115.22.16.14 Halter
14	M 6x15 DIN 933-8.8 6 kt-Schraube
	M 6 DIN 934-8 6 kt-Mutter
	A 6 DIN 127 Federring
15	1116.22.04.33 Garnführungshalter (2 Ösen) mit Nr. 17, 18, 19
16	1116.22.04.34 Garnführungshalter (1 Öse) mit Nr. 17, 18, 19
17	1116.22.04.24 Ösenhalter
18	0361.08 Garnführungsöse
19	20x1,2 DIN 471 Sicherungsring
20	M 6x25 DIN 603-3.6 Flachrundschraube mit Nr. 21
	6,6 DIN 126 Scheibe
	M 6 DIN 934-8 6 kt-Mutter
	A 6 DIN 127 Federring

Pos. 1-5: ab Masch.-Nr. / from serial No. / à partir du No. de fabrication 1119.18.875



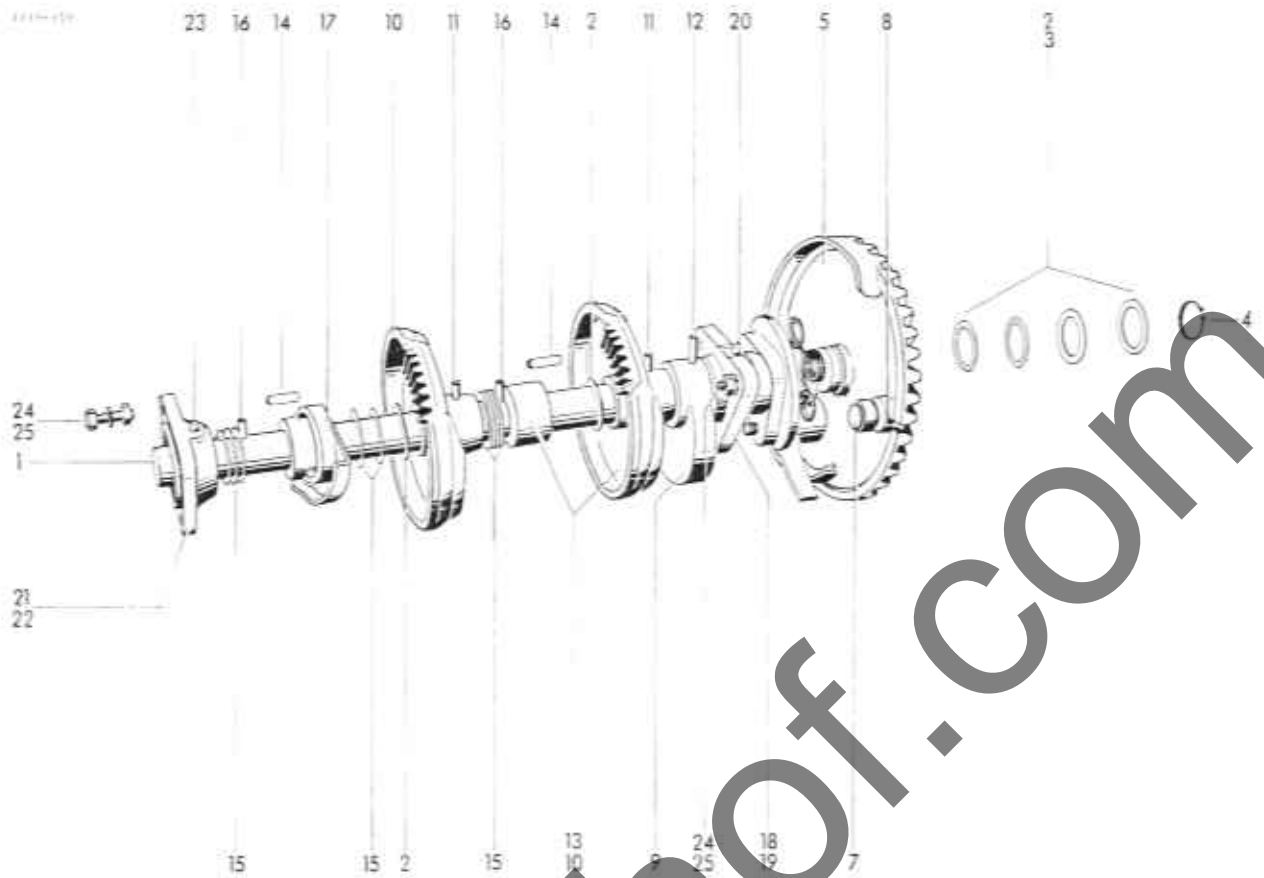
- Knüpfapparat**
 Knüpfapparat
 Binderrahmen
 Knüpf mit Kegelrad
 Garnhalter mit Kegelrad
- Rahmen**
 Kegelschmiedernippel
 6 kt-Schraube
 Federling
 Spannhülse
 Holzspannring
 Spannhülse
 Blattfeder
 Druckfeder
 Stiftschraube
 Sicherungsmutter
 Knüpfbuchse
 Lagerbuchse
 Axiallager
 Anlaufscheibe
 Knüpf
 Knüpfverzuge
 Spannhülse
 Spannhülse
 Kegelrad
- Garnhalter**
 Messer
 Zylinderschraube
 Garnhalterklammer
 Garnhalterfeder
 Spannhebel
 Winkelhebel
 Einschlagrippel
 Schutzstopfen
 Rolle
 Scheibe
 Sicherungsring
 6 kt-Schraube
 6 kt-Mutter
 Druckfeder
 6 kt-Schraube
 Zahnscheibe
 Winkel
- 1-35 1120.23.00.00
 1-13 1120.23.01.00
 14-18 1101.23.02.00
 17-22 1120.23.03.00
- 1 C R 1/4" DIN 71412
 2 M10x35 DIN 933-8.8
 3 A 10 DIN 127
 4 10x16 DIN 1481
 5 16x11x50x40 DIN 1434
 6 4x28 DIN 1481
 7 0344.19
 8 0340.01
 9 M10x45 DIN 939-8.8
 NM 10 DIN 980-8
 10 0764.15
 11 0313.15
 12 14x26x4,6
 13 WC 12 DU
 14 1101.23.02.01
 15 1101.23.02.05
 16 5x16 DIN 1481
 17 5x28 DIN 1481
 18 0764.04
 19 1120.23.03.01
 20 0364.24
 21 A M6x6 DIN 84-4,8
 22 0364.18
 23 0344.56
 24-31 1105.23.04.09
 24 1105.23.04.10
 25 D 6 DIN 71412
 26 TL-2-201
 27 0326.14
 28 17 DIN 125
 29 16x1 DIN 471
 30 0320.25
 31 M 10 DIN 934-8
 32 0340.04
 33 M10x90 DIN 931-8.8
 M10x25 DIN 933-8.8
 34 A 10,5 DIN 6797
 1109.23.04.14
- nur zusammen lieferbar

nicht einzeln lieferbar

mit Nr. 14+16

mit Nr. 20+31

mit Nr. 25+26



Binderwelle

1	1115.22.05.01	Welle	15	0324.58	Scheibe	0,2 mm dick
2	0324.14	Scheibe 0,5 mm dick	16	8x45 DIN 1481	Spannhülse	
3	0324.39	Scheibe 1,5 mm dick	17	0765.19	Kurvenscheibe	
4	35x1,5 DIN 471	Sicherungsring	18	1110.22.05.35	Flanschlager	mit Nr. 19-20
5-8	1104.22.18.05	Binderantriebsrad kpl.	19	0315.51	Laufbuchse	
5	-	+ Binderrad	20	B 6 DIN 71412	Einschlagnippel	
5a*	0313.06	Laufbuchse zu Nr. 5	21	1115.22.05.32	Flanschlager	mit Nr. 22+23
6*	D 8 DIN 71412	Einschlagnippel zu Nr. 5	22	0315.52	Laufbuchse	
7	1104.22.18.34	Bolzen mit Rolle kpl.	23	D 6 DIN 71412	Einschlagnippel	
8	5x40 DIN 1481	Spannhülse	24	M10x30	6 kt-Schraube 6 kt-Mutter Federring	
9	0762.23	Exzenter		DIN 933-8.8		
10	0765.13	Tellerrod		M 10 DIN 934-8		
11	8x55 DIN 1481	Spannhülse	25	A 10 DIN 127		
12	5x35 DIN 1481	Spannhülse				
13	6x55 DIN 1481	Spannhülse				
13	0727.06	Rastring				
14	A 12x8x28 DIN 6885	Paßfeder				

+ nicht einzeln lieferbar

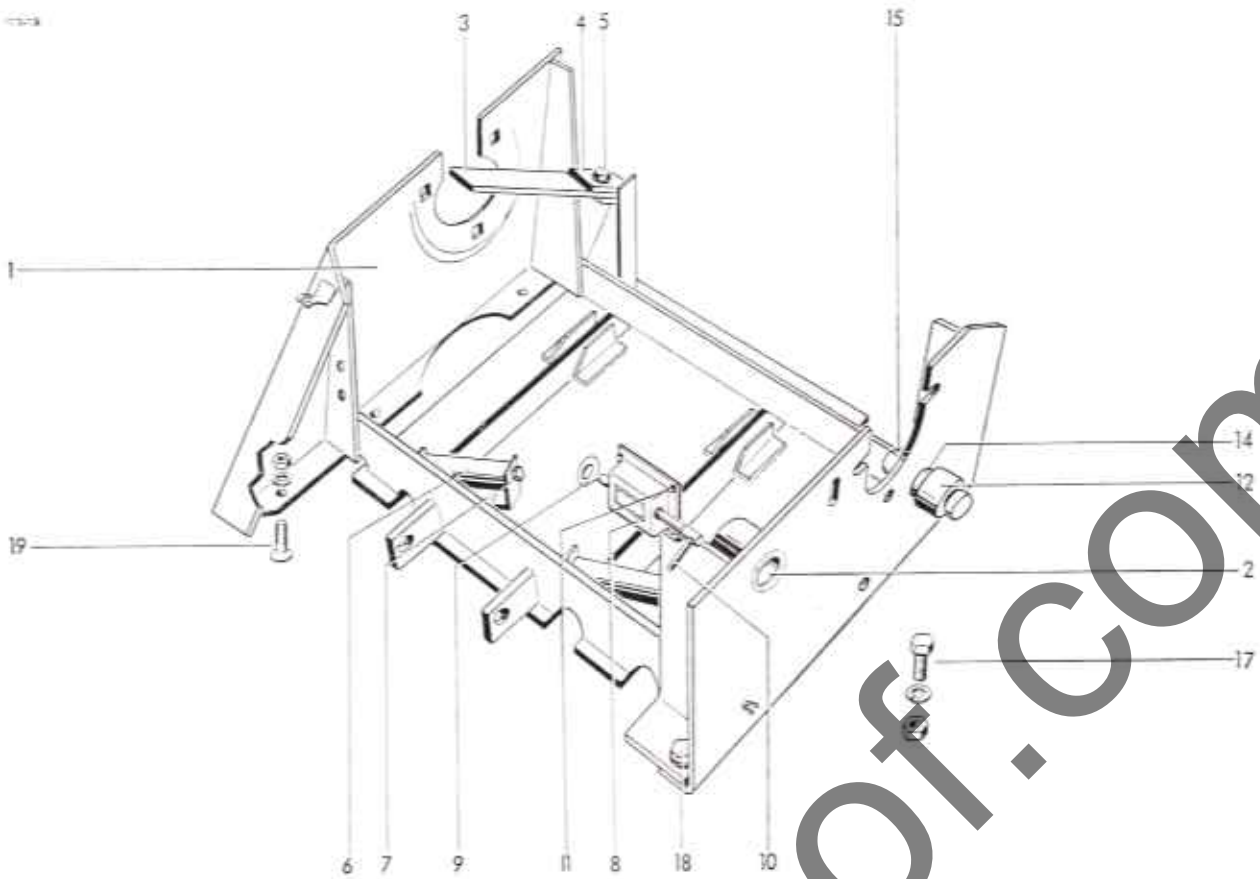
Pos. 17: ab Masch.-Nr. / from serial No. / à partir du No. de fabrication 1119.16.363

Änderung

Erweiterung
1. 75

WELGER AP 45

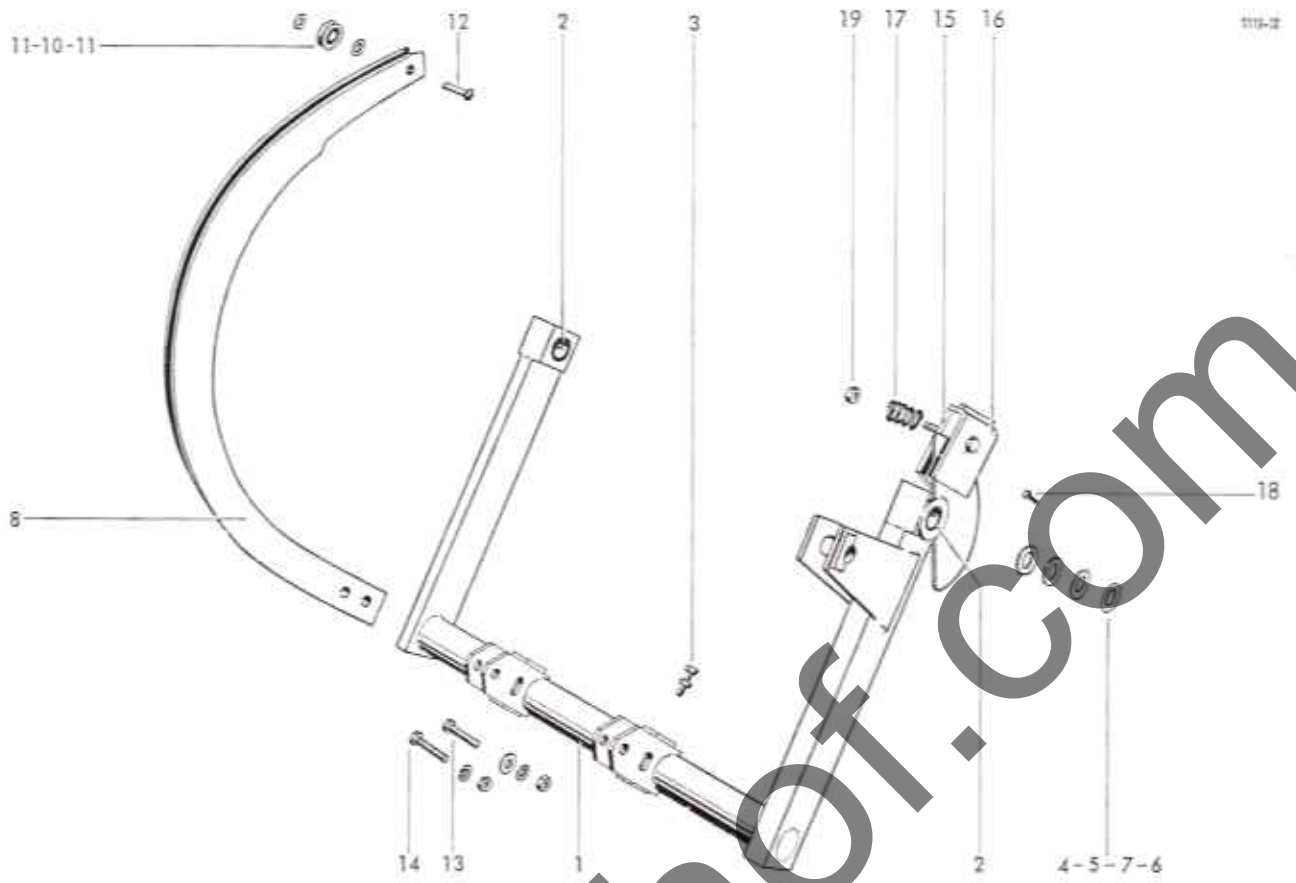
H 50



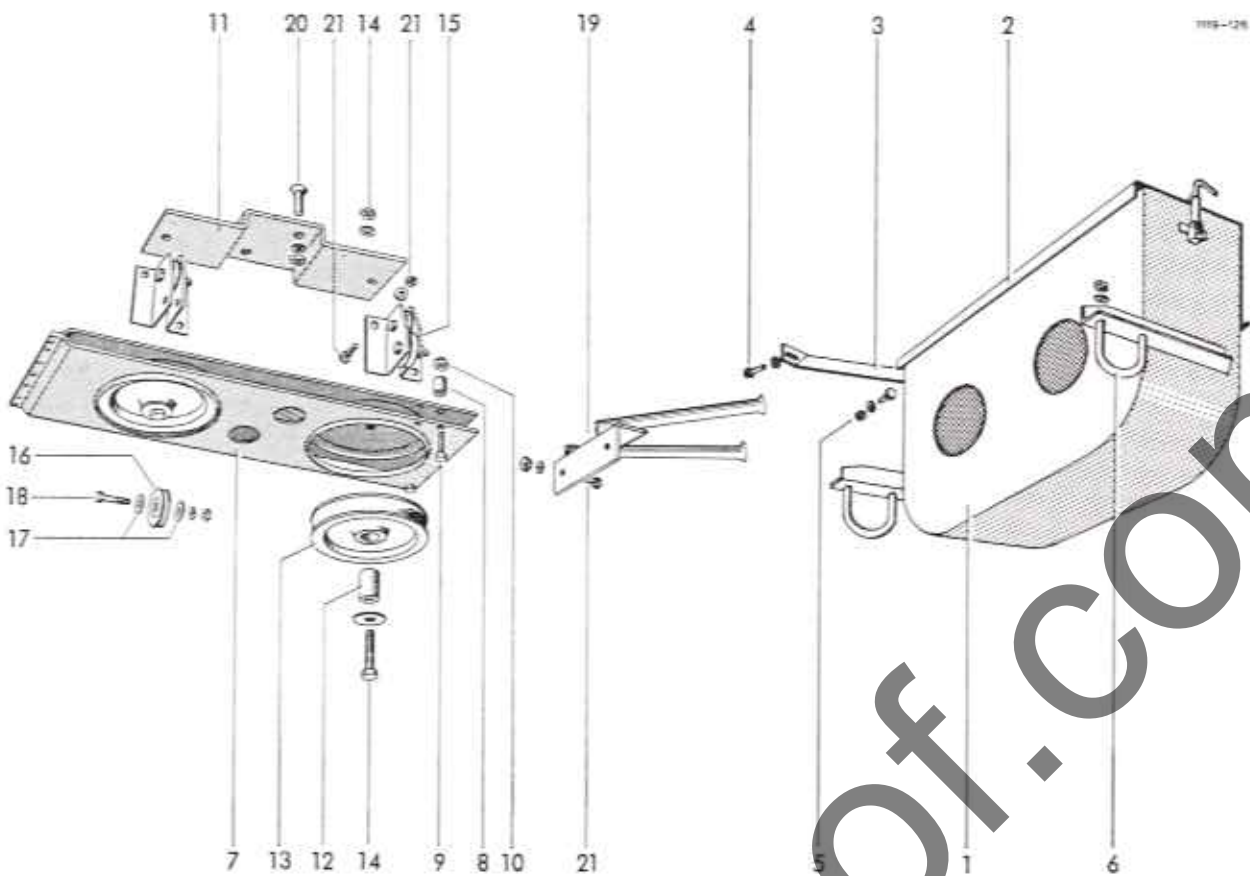
Binderplatte

1-7	1115.29.01.00	Binderplatte	11	A M4x15	
12-15				DIN 86-4.8	
1	-	+ Grundplatte		M 4 DIN 934-8	Halbrundschaube
2	0316.53	Laufbuchse	12	1115.22.01.27	6 kt-Mutter
3	0344.25	Blattfeder			Ausrückbolzen
4	2101.25.02.15	Verstärkung	13*	1104.22.18.36	mit Rolle kpl.
5	M10x30		14	0325.72	Rolle
	DIN 933-8.8	6 kt-Schraube	15	M 14 DIN 934-8	Scheibe
	M 10 DIN 934-8	6 kt-Mutter		A 14 DIN 127	8 mm dick
	A 10 DIN 127	Federring	17	M10x25	6 kt-Mutter
6	1105.29.03.33	Walze		DIN 933-8.8	Federring
7	M8x120			M 10 DIN 934-8	6 kt-Schraube
	DIN 931-8.8	6 kt-Schraube		A 10 DIN 127	6 kt-Mutter
	M 8 DIN 934-8	6 kt-Mutter	18	M10x35 DIN 933-8.8	Federring
8	1101.22.01.45	Ballenzähler		M 10 DIN 934-8	6 kt-Schraube
9	1101.22.01.49	Schlüssel		11 DIN 126	6 kt-Mutter
		zum Ballenzähler		A 10 DIN 127	Scheibe
10	1101.22.01.59	Federhebel	19	M10x25	Federring
		zum Ballenzähler		DIN 604-3.6	
				A 10 DIN 127	Senkschraube
				M 10 DIN 934	Federring
					6 kt-Mutter

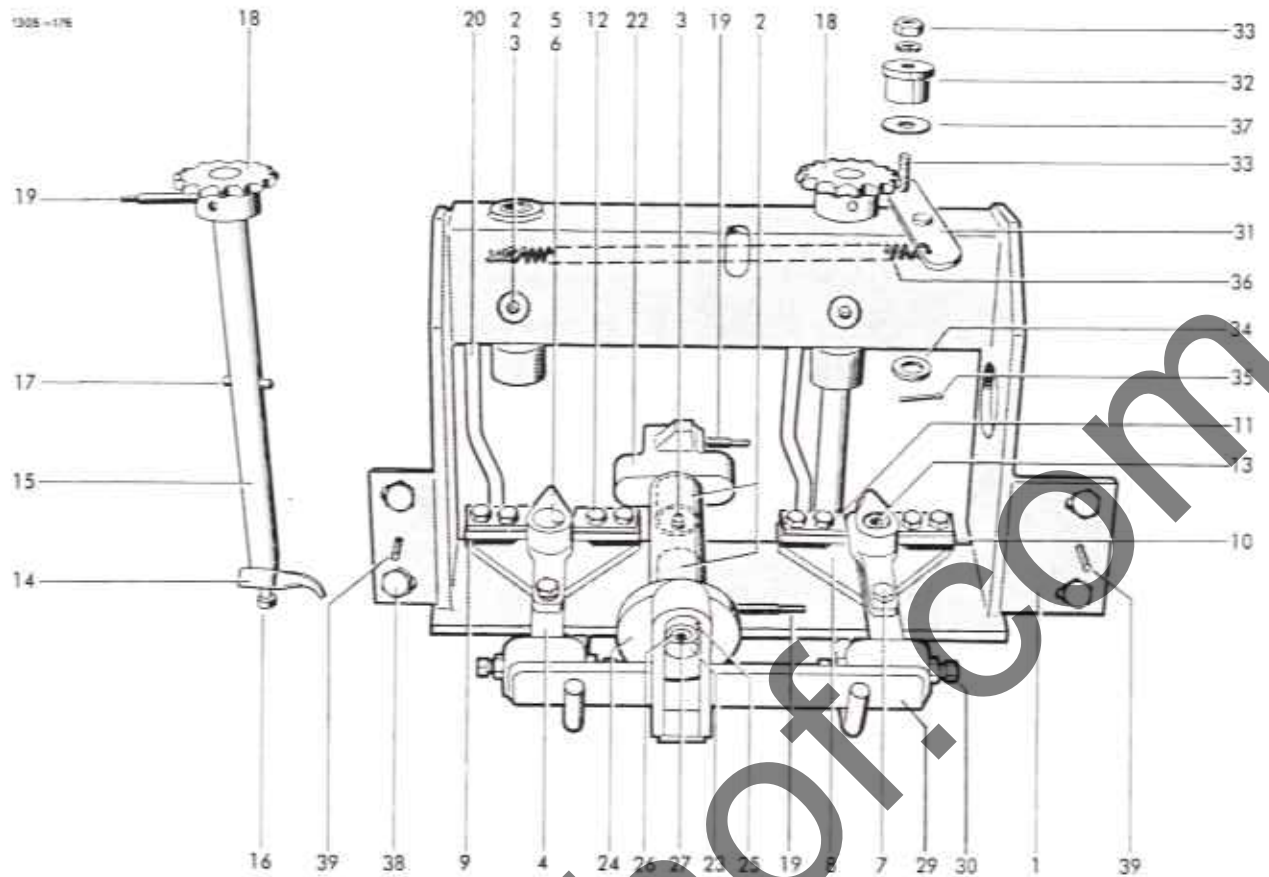
+ nicht einzeln lieferbar.



		Nadelschwinge				Werkzeug Drahtbindung	
1	1115.29.08.01	Nadelschwinge	mit Nr. 2+3	21-35	1115.82.03.00	Werkzeug	1 Satz
2	0315.46	Laufbuchse		21*	10x13 DIN 895	Doppel-Maulschlüssel	
3	M10x35 DIN 933-8.8	6 kt-Schraube		22*	13x17 DIN 895	Doppel-Maulschlüssel	
	M 10 DIN 934-8	6 kt-Mutter		23*	19x24 DIN 895	Doppel-Maulschlüssel	
4	0324.26	Scheibe	3 mm dick	24*	0334.01	Steckschlüssel	
5	0324.79	Scheibe	2 mm dick	25*	15 DIN 894	Schlüssel	
6	0324.86	Scheibe	0,5 mm dick	26*	1101.82.02.06	Drehstift	
7	0325.52	Scheibe	1 mm dick	27*	1101.82.02.07	Fettpresse II	
8-12	1115.29.08.25	Nadel kpl.		28*	M8x55 DIN 931-10.9	Scherschraube	
8	1115.29.08.26	Nadel			M 8 DIN 934-8	für Querförderer	5 Stck.
10	1102.22.03.74	Drahtführungsrolle			M 8 DIN 934-8	6 kt-Mutter	10 Stck.
11	0324.80	Scheibe	0,9 mm dick	29*	M8x55 DIN 931-10.9	Scherschraube	
12	6x25 DIN 661	Senkniel			M 8 DIN 934-8	für Raffer	5 Stck.
13	M10x30 DIN 933-8.8	6 kt-Schraube		30*	M8x90 DIN 931-8.8	6 kt-Mutter	10 Stck.
	M 10 DIN 934-8	6 kt-Mutter			M 8 DIN 934-8	Scherschraube	
	10,5 DIN 125	Scheibe			5 DIN 911	für Hauptantrieb	5 Stck.
	A 10 DIN 127	Federring		31*	1109.82.03.11	6 kt-Mutter	10 Stck.
14	M10x45 DIN 933-8.8	6 kt-Schraube		32*	1118.82.02.16	6 kt-Stiftschlüssel	
	M 10 DIN 934-8	6 kt-Mutter		33*	0334.10	Kombinationszange	
	A 10 DIN 127	Federring		34*	1118.82.02.01	Schmiersatz	Malykate
				35*	0320.92	Steckschlüssel	
				36*	1305.82.01.18	Drehstift	
						Abreißschraube	
						für Nadelzugstange	5 Stck.
						Kraftseitenschneider	
15-20	1105.29.10.00	Nadelbremse					
15	1105.29.10.01	Bremsbacke					
16	1105.29.10.13	Bremsbacke					
17	0340.27	Druckfeder					
18	M8x20 DIN 6912	Zylinderschraube					
19	0320.72	Sicherungsmutter					
20*	1105.29.10.16	Winkel	zu Nr. 15				

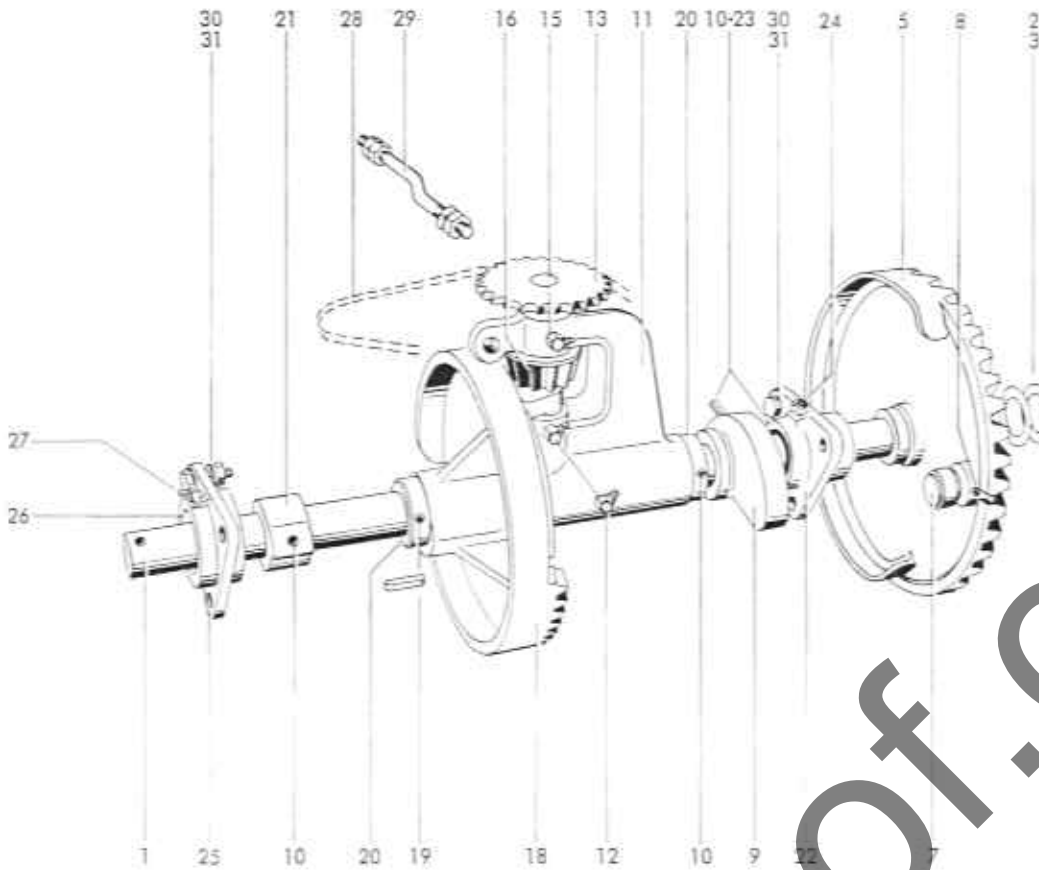


1	1119.29.13.00	Drahtbehälter	mit Nr. 2	11	1109.29.14.08	Rahmenhalter
2	1105.29.12.18	Kastendeckel		12	1116.29.04.09	Buchse
3-6	—	Befestigungsteile ^{für} Drahtbehälter		13	0726.06	Seilrolle
3	1115.29.51.35	Halter		14	M8x45 DIN 933-8.8	6 kt-Schraube
4	M6x20 DIN 933-8.8	6 kt-Schraube			R 9,5 DIN 440	Scheibe
	M 6 DIN 934-8	6 kt-Mutter			M 8 DIN 934-8	6 kt-Mutter
	A 6 DIN 127	Federring			A 8 DIN 127	Federring
5	M10x20 DIN 933-8.8	6 kt-Schraube		15	1105.29.16.11	Doppelspurrolle ^{mit Nr. 16-18}
	M 10 DIN 934-8	6 kt-Mutter		16	1102.22.03.74	Drahtführungsrolle
	A 10 DIN 127	Federring		17	0324.80	Scheibe
6	1105.29.51.32	Kleimbügel		18	M6x25 DIN 933-8.8	6 kt-Schraube
	M 10 DIN 934-8	6 kt-Mutter			M 6 DIN 934-8	6 kt-Mutter
	A 10 DIN 127	Federring			A 6 DIN 127	Federring
				19	1115.29.14.22	Doppelführungsrohr
				20	M10x25 DIN 604-4.6	Senkschraube
					M 10 DIN 934-8	6 kt-Mutter
					A 10 DIN 127	Federring
				21	M6x20 DIN 933-8.8	6 kt-Schraube
					M 6 DIN 934-8	6 kt-Mutter
					A 6 DIN 127	Federring
7-14	1109.29.14.26	Lenkrollenrahmen vollständig				
7	1116.29.04.01	Lenkrollenrahmen				
8	1116.29.04.04	Distanzröhrchen				
9	M6x30 DIN 933-8.8	6 kt-Schraube				
10	0520.64	Sicherungsmutter				



Verdrillapparat

1	1109.29.01.01	Drillrahmen	mit Nr. 2+3	21*	M 10 DIN 934-8	6 kt-Mutter	zu Nr. 20
2	0316.61	Laufbuchse			A 10 DIN 127	Federring	
3	A 6 DIN 71412	Kegelschmiernippel		22	0766.11	Kreuznocken	
4-13	1105.29.03.13	Drahtklemme		23	1105.29.03.48	Welle	
4-7	1105.29.03.14	Scherhebel		24-28	1105.29.03.49	Kurbelscheibe kpl.	
4	1105.29.03.15	Schermeißel		24	0730.10	Kurbelscheibe	
5	1109.29.01.66	Drahtabweiser	mit Nr. 4	25	0326.17	Rolle	
6	1109.29.01.67	Schutzstopfen		26	1105.29.03.52	Rollenbolzen	mit Nr. 27
7	M8x20 DIN 933-8.8	6 kt-Schraube		27	A M 6 DIN 71412	Kegelschmiernippel	
	A 8 DIN 127	Federring		28*	M 10 DIN 934-8	6 kt-Mutter	zu Nr. 26
8-11	1105.29.03.19	Klemmsatz			A 10 DIN 127	Federring	
8	1105.29.03.20	Scherplatte		29	1105.29.03.58	Kuppelstange	
9	1105.29.03.21	Distanzplatte		30	B M8x25		
10	1105.29.03.22	Klemmplatte			DIN 561-8.8	6 kt-Schraube	
11	1105.29.03.23	Richtplatte			M 8 DIN 934-8	6 kt-Mutter	
12	M8x45 DIN 933-8.8	6 kt-Schraube		31-35	1109.29.01.70	Kettenspanner kpl.	
	M 8 DIN 934-8	6 kt-Mutter		31	1109.29.01.71	Hebel	
	A 8 DIN 127	Federring		32	0326.23	Umlenkrolle	
13	M10x55 DIN 912-8.8	Zylinderschraube		33	M10x45 DIN 933-8.8	6 kt-Schraube	
	M 10 DIN 439.5	6 kt-Mutter			M 10 DIN 934-8	6 kt-Mutter	
	10,5 DIN 125	Scheibe		34	A 10 DIN 127	Federring	
14-17	1105.29.03.37	Drahtdriller		35	21 DIN 125	Scheibe	
14	0334.23	Drillhaken		36	4x30 DIN 94	Splint	
15	1105.29.03.39	Hakenschaft		37	0341.22	Zugfeder	
16	M8x15 DIN 912-8.8	Zylinderschraube		38+39	0324.50	Scheibe	
17	6x32 DIN 1481	Spannhülse				Befestigungsteile	
18	0308.26	Kettenrad				tür Verdrillapparat	
19	6x40 DIN 1481	Spannhülse		38	M10x25 DIN 933-8.8	6 kt-Schraube	
	3,5x40 DIN 1481	Spannhülse			M 10 DIN 934-8	6 kt-Mutter	
20	1105.29.03.44	Leitstange		39	A 10 DIN 127	Federring	
					6x16 DIN 1481	Spannhülse	



Binderantriebswelle

1	1115.29.05.01	Binderwelle	18	0768.13	Tellerrad
2	0324.14	Ausgleichscheibe 0,5 mm dick	19	A 12x8x63	
3	0324.39	Scheibe 1,5 mm dick		DIN 6886	Keil
4	35x1,5 DIN 471	Sicherungsring	20	1105.29.05.32	Stelling
5-8	1104.22.18.05	Binderantriebsrad kpl.	21	0727.12	Rastring
5	-	+ Binderrad	22	1110.22.05.35	Flanschlager mit Nr. 23+24
5a*	0313.06	Laufbuchse 2 Stk. zu Nr. 5	23	0315.51	Laufbuchse
6*	D 8 DIN 71412	Einschlagnippel zu Nr. 5	24	B 6 DIN 71412	Einschlagnippel
7	1104.22.18.34	Bolzen mit Rolle kpl.	25	1115.22.05.32	Flanschlager mit Nr. 26+27
8	5x40 DIN 1481	Spannhülse	26	0315.52	Laufbuchse
9	0762.23	Exzenter	27	D 6 DIN 71412	Einschlagnippel
10	8x55 DIN 1481	Spannhülse	28	1105.29.05.41	Rollenkette
11-14	1105.29.05.21	Drillhakenantrieb	29	1105.29.05.39	Spannschraube
11	1105.29.05.22	Lagerrahmen mit Nr. 12		M 12 DIN 934-8	6 kt-Mutter
12	C R 1/8" DIN 71412	Kegelschmiernippel	30	M10x30	
13	0308.27	Kettenrad		DIN 933-8.8	6 kt-Schraube
14*	6x40 DIN 1481	Spannhülse zu Nr. 13		M 10 DIN 934-8	6 kt-Mutter
15	3,5x40 DIN 1481	Spannhülse zu Nr. 13	31	A 10 DIN 127	Federring
16	1105.29.05.28	Welle			
17*	6x32 DIN 1481	Spannhülse zu Nr. 16			
	3,5x32 DIN 1481	Spannhülse zu Nr. 16			

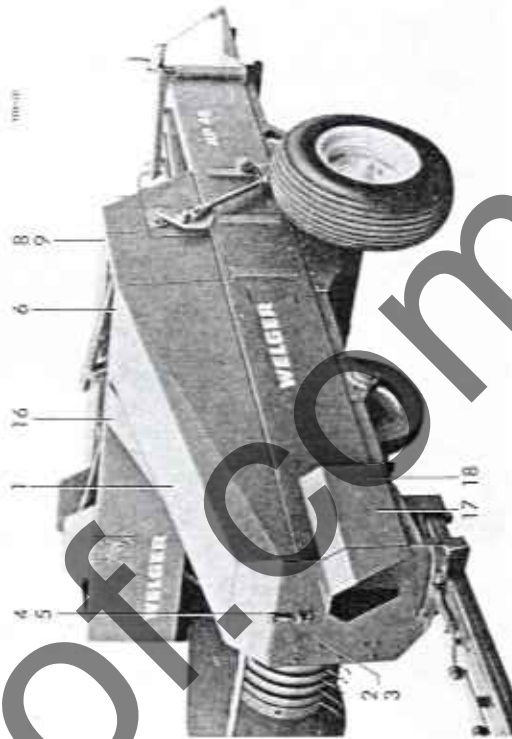
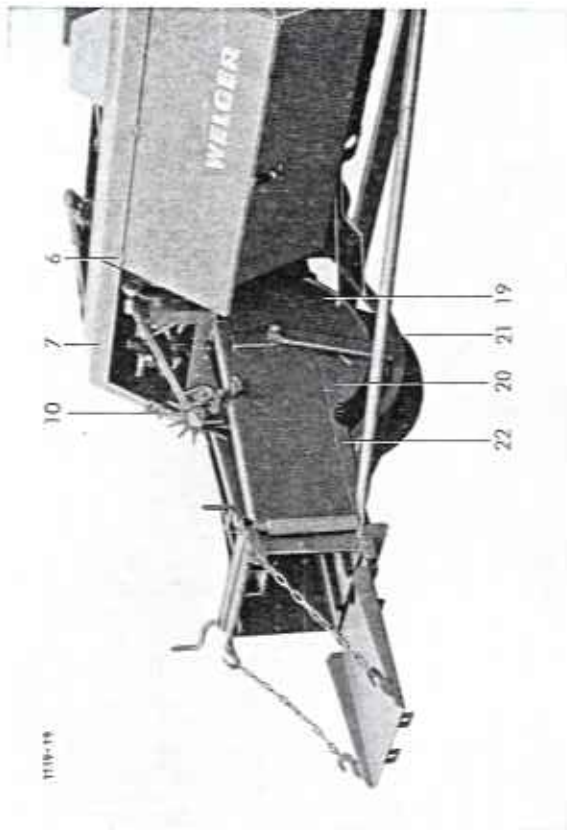
+ nicht einzeln lieferbar

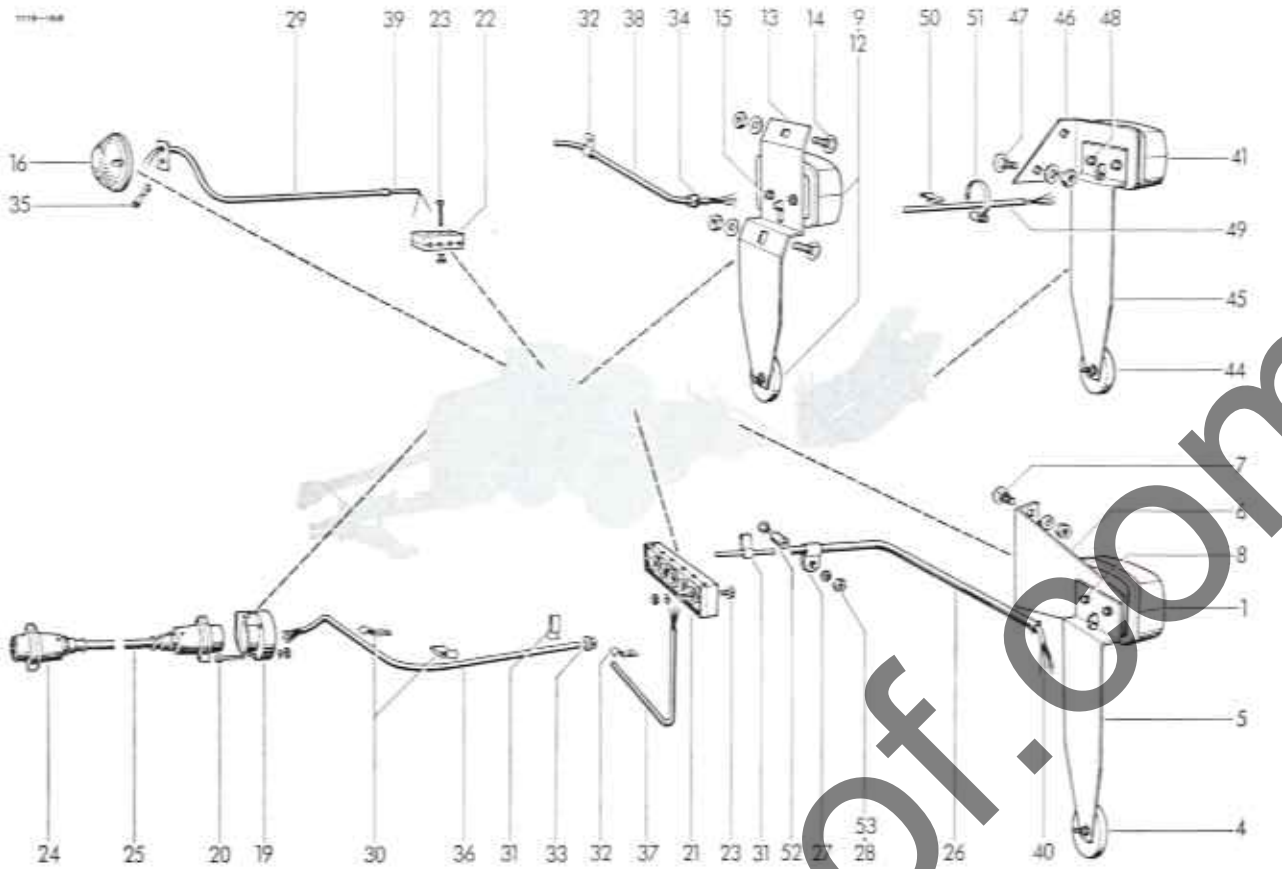
Pos. 5a: ab Masch.-Nr. / from serial No. / à partir du No. de fabrication 1119.51370

Schutzvorrichtung

1	1119.51.01.01	o	Korbelschutzhaube	mit Nr. 2.5.
2	1115.51.01.01	o	Nadelschutzhaube	mit Nr. 3-5
3	1109.32.01.44		Haubenhalter kpl.	
4	2109.51.05.10		Haubenhalter	
5	2109.51.05.12		Bolzen	
6	5,3 DIN 433		Scheibe	
7	1,5x10 DIN 94		Splint	
8	A M6x15 DIN 7985-4.8		Linsenschraube	
9	A 6 DIN 934-8		6 kt-Mutter	
10	A 6 DIN 127		Federring	
11	1115.51.02.00		Binderhaube kpl.	für Garnbindung mit Nr. 8-12
12	1115.51.02.01		Binderhaube	für Droltbindung
13	1115.51.10.00		Binderhaube kpl.	
14	0332.15		Scharnier	
15	A M6x15 DIN 7985-4.8		Linsenschraube	
16	A 6 DIN 934-8		6 kt-Mutter	
17	A 6 DIN 127		Federring	
18	1109.51.02.18		Haubenhalter	
19	1109.51.02.19		Gummitteil	
20	1109.51.02.22		Bolzen mit Scheibe und Splint	
21	1115.51.02.14		Haubenstütze	
22	M 10x20 DIN 933-8.8		6 kt-Schraube	
23	M 10 DIN 439-8		6 kt-Mutter	
24	10,5 DIN 125		Scheibe	
25	1115.51.10.01		Binderhaube	
26	1115.51.03.00		Gelenkwellenschutz	
27	1115.51.04.00		Getriebschutz	
28	1115.51.04.01		Schutzhaube	
29	A M6x15 DIN 7985-4.8		Linsenschraube	
30	A 6 DIN 127		Federring	
31	1115.51.06.00		Nadelschutzbleche	
32	1115.51.06.01		Schutzblech	
33	M 6x20 DIN 933-8.8		6 kt-Schraube	
34	M 6 DIN 934-8		6 kt-Mutter	
35	6,4 DIN 125		Scheibe	
36	A 6 DIN 127		Federring	
37	1119.51.08.00		Nadelschutzbügel kpl.	
38	1115.51.08.00		Nadelschutzbügel kpl.	
39	1119.51.08.01		Nadelschutzbügel	
40	1115.51.08.01		Nadelschutzbügel	
41	M 10x25 DIN 933-8.8		6 kt-Schraube	
42	M 10 DIN 934-8		6 kt-Mutter	
43	11 DIN 126		Scheibe	
44	A 10 DIN 127		Federring	
45	1119.51.01.17		Kettenschutz	
46	M 6x16 DIN 933-8.8		6 kt-Schraube	
47	M 6 DIN 934-8		6 kt-Mutter	
48	A 6 DIN 127		Federring	
49	RAL 3002		Welger-Lackfarbe rot	
50	RAL 1012		Welger-Lackfarbe gelb	
51	1115.83.01.09		Beschriftung kpl. (deutsch)	

o ab Fabr. Nr. 1119.00.601
 ◇ bis Fabr. Nr. 1115.50.300





Beleuchtung

1-40	1119.63.00.21	Beleuchtung (Garn)	24	7 B DIN 72577	Stecker
9-39	1119.63.00.22	Beleuchtung (Garn mit Ballenwerfer + Drabt mit Ballenwerfer)	25	4x1 mm ² NYMHY; lg. 3000	Kunststoffkabel
41-51			26	1119.63.06.22	Rohr
1-8	1121.63.01.00	Leuchtenträger kpl.	27	0331 81	Schelle
1	Typ 885K 215 L	Jakon-Leuchte	28	M8x20 DIN 603-8.8	Flachrundschraube
2*	RL 12 V 21 W DIN 72601	Glühlampe zu Nr. 1	29	M 8 DIN 934-8	6 kt-Mutter
3*	G 12 V 10 W DIN 72601	Glühlampe zu Nr. 1	30	A 8 DIN 127	Federring
4	Typ R 13 C	Jakon-Rückstrahler	31	1118.63.06.56	Rohr
5	1121.63.01.07	Winkel	32	12x40	Chassis-Kabelklemme
6	1121.63.01.08	Winkel	33	0331.80	Chassis-Kabelklemme
7	M10x25 DIN 603-8.8	Flachrundschraube	34	SB-562-7	Schelle
	M 10 DIN 934-8	6 kt-Mutter	35	SB-562-5	Heyco-Schnappdurchführung
	A 10 DIN 127	Federring	36	A6x1,5 DIN 4s225	Heyco-Schnappdurchführung
8	M5x16 DIN 84-4.8	Zylinderschraube	37	6x1 mm ² NYMHY; lg. 2350	Kabelschuh
	M 5 DIN 934-8	6 kt-Mutter	38	4x1 mm ² NYMHY; lg. 2420	Kunststoffkabel
	A 5 DIN 127	Federring	39	4x1 mm ² NYMHY; lg. 755	Kunststoffkabel
9-15	1119.63.02.00	Leuchtenträger kpl.	40	2x0,75 mm ² NYMHY; lg. 600	Kunststoffkabel
9	Typ 885 215 R	Jakon-Leuchte	41-48	4x1 mm ² NYMHY; lg. 1770	Kunststoffkabel
10*	RL 12 V 21 W DIN 72601	Glühlampe zu Nr. 9	41	1121.63.08.00	Leuchtenträger kpl.
11*	G 12 V 10 W DIN 72601	Glühlampe zu Nr. 9	42*	Typ 885K 215 L	Jakon-Leuchte
12	Typ R 13 C	Jakon-Rückstrahler	43*	RL 12 V 21 W DIN 72601	Glühlampe zu Nr. 41
13	1119.63.02.07	Halter	44	G 12 V 10 W DIN 72601	Glühlampe zu Nr. 41
14	M8x16 DIN 603-8.8	Flachrundschraube	45	Typ R 13 C	Jakon-Rückstrahler
	M 8 DIN 934-8	6 kt-Mutter	46	1121.63.01.07	Winkel
	A 8 DIN 127	Federring	47	1121.63.08.08	Halter
15	M5x12 DIN 84-4.8	Zylinderschraube	48	M8x16 DIN 603-8.8	Flachrundschraube
	M 5 DIN 934-8	6 kt-Mutter		M 8 DIN 934-8	6 kt-Mutter
	A 5 DIN 127	Federring	49	A 8 DIN 127	Federring
16-18	1121.63.01.05	Leuchte kpl.		M 5x16 DIN 84-4.8	Zylinderschraube
16	Typ PL 193	Jakon-Leuchte		M 5 DIN 934-8	6 kt-Mutter
17*	G 12 V 5 W DIN 72601	Glühlampe zu Nr. 16		A 5 DIN 127	Federring
18*	M8x20 DIN 603-8.8	Zylinderschraube zu Nr. 16		4x1 mm ² NYMHY; lg. 3220	Kunststoffkabel
	M 8 DIN 934-8	6 kt-Mutter	50	12x28	Chassis-Kabelklemme
	A 8 DIN 127	Federring	51	SGL 32-50 DIN 3017	Norma-Schelle
19-20	1121.63.04.00	Steckdose kpl.	52	3104.10.01.11	Distanzrohr
19	7 A DIN 72577	Steckdose	53	M8x50 DIN 603-8.8	Flachrundschraube
20	M5x35 DIN 84-4.8	Zylinderschraube		M 8 DIN 934-8	6 kt-Mutter
	M 5 DIN 934-8	6 kt-Mutter		A 8 DIN 127	Federring
	A 5 DIN 127	Federring			
21	A 6 DIN 72586	Leitungsverbinde			
22	A 4 DIN 72586	Leitungsverbinde			
23	M4x25 DIN 84-4.8	Zylinderschraube			
	M 4 DIN 934-8	6 kt-Mutter			
	A 4 DIN 127	Federring			
24+25	6117.35.04.01	Verbindungskabel			

entfällt bei AP 45

Anschriften der WELGER-Werksvertreter

Günter Arnold	Fuchsbühl 76 8021 Icking	Tel. 08178 / 5693
Michael Bayer	Am Langen Hardt 20 8548 Heideck	Tel. 09177 / 289
Uwehorst Birkholz	Hannoversche Straße 149 3011 Garbsen	Tel. 05137 / 72478
Werner Böttger oHG	Bäkeplacken 25–27 2900 Oldenburg (Oldb)	Tel. 0441 / 73001 Fernschr. 025875
Otto Fesser	Gifhorner Straße 14 3162 Uetze	Tel. 05173 / 323
Manfred Geiger	Martinusweg 6 7992 Tettang	Tel. 07542 / 7154 Tel. 07064 / 5862
Alfred Gooß	Gewerbegebiet – Werkstraße 2105 Seevetal 1 – Hittfeld	Tel. 04105 / 2066 Fernschr. 02180314
Werner Jerratsch	Dorffeldstraße 34 4400 Münster-Roxel	Tel. 02534 / 1013
Johannes Müller	3110 Uelzen 14 – Hansen	Tel. 0581 / 5533
Klaus Müller	Ahornstraße 13 6306 Lang-Göns	Tel. 06403 / 3627
Walter Ober	Zelsigweg 1 6370 Oberursel 4	Tel. 06172 / 36403
Carl Petry Inh. Walter Bertram	Im Küchengarten 4 6752 Winnweiler (Pfalz)	Tel. 06302 / 2045
Karl Philipp	Ahornstraße 51 8301 Ergolding – Landshut	Tel. 0871 / 74169
Richard Plannerer	Eurishofen 11½ 8939 Jengen	Tel. 08246 / 327
Gebrüder Welger Verkaufsbüro	Burgunder Straße 17 5014 Kerpen	Tel. 02237 / 2160 2061 Fernschr. 08881973

Bitte beachten:

Ersatzteilbestellungen bitten wir beim zuständigen Händler bzw. Maschinenlieferanten aufzugeben.



- **Aufsammelpressen**
- **Ballen-Wurfgeräte**
- **Rollpressen**
- **Zwei- und**
- **Dreiseitenkipper**
- **Stallungstreuer**
- **Ladewagen**
- **Mähwerke**