

# ERSATZTEILLISTE

SPARE PARTS LIST

LISTE DES PIÈCES DE RECHANGE

CATALOGO RICAMBI

CATÁLOGO DE PIEZAS DE RECAMBIO

AUFSAMMELPRESSE

PICK-UP BALER

PRESSE RAMASSEUSE

PRESSE RACCOGLITRICI

RECOGEDORA-EMPACEDORA

**AP 41**



## WELGER

Gebrüder Welger · 3340 Wolfenbüttel · Gebrüder-Welger-Straße

Telefon: (05331) 4 04-1

Telex: 095 639

Telegramme: Welger Wolfenbüttel



# WELGER AP 41

## Achse

Road Axle – Essieu  
Assaie – Eje

A

## Gestell und Zubehör

Bale Chamber and Trailer Loaders – Canal de Passage et Accessoires  
Telaio ed Accessori – Canal de Prensado y Accesorios

B

## Aufsammler

Pick-up Reel – Ramasseur  
Raccoglitore – Recogedor

C

## Kolbenantrieb

Main Drive – Transmission Principale  
Trasmissione-Pistone – Transmision del Piston

D

## Rafferantrieb

Packer Drive – Entraînement de l'Ameneur  
Azionamento Forconi – Accionamiento del Alimentador

E

## Raffer und Quarförderer

Packer and Cross Feeder – Ameneur et Transporteur Transversal  
Introduttore e Forconi – Alimentador y Transportador

F

## Binder-Grundteile

Knotter Basic Parts – Pièces Générales du Noueur  
Legatore Particolari Base – Piezas Base del Atador

G

## Garnbindung

Twine Knotters – Noueurs à Ficelle  
Legatura di Spago – Atador de Sisal

H

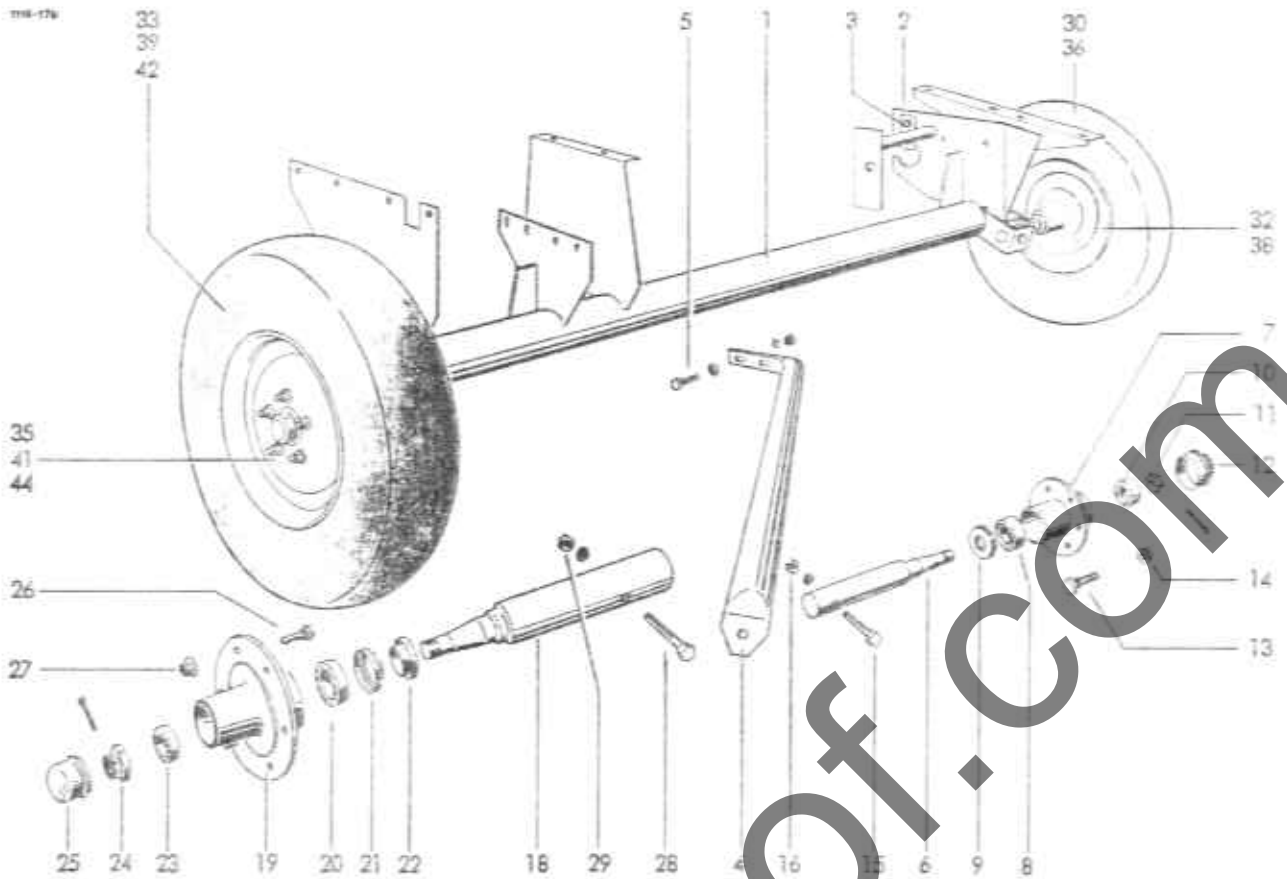
J

## Schutzvorrichtung und Beleuchtung

Guards and Lighting Equipment – Protecteurs et Eclairage Electrique  
Dispositivi di Protezione ed Illuminazione – Dispositivos de Proteccion  
y Equipo Electrico

K

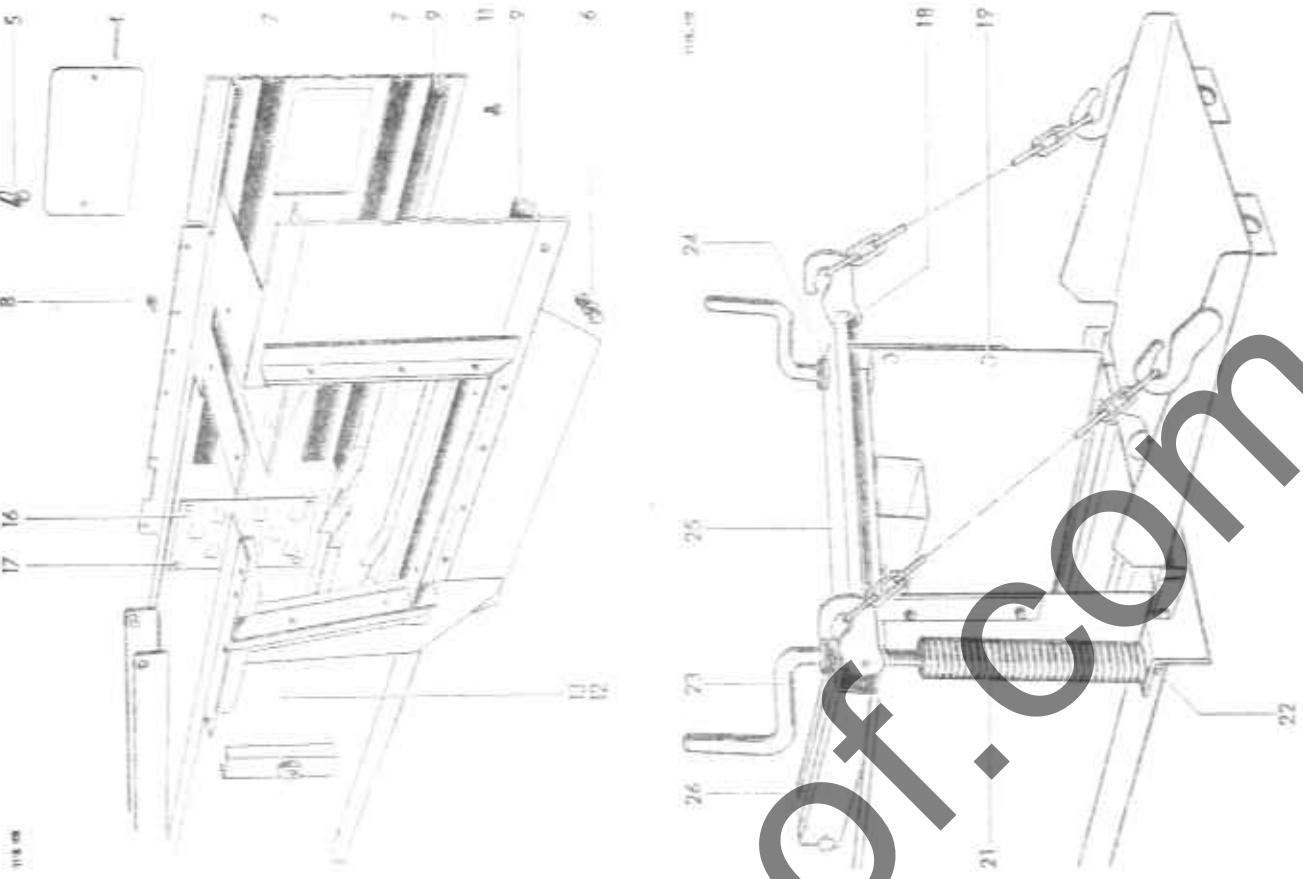




**Radachse**

1	1118.02.04.01	Achse	1 Stk.	22	1115.02.01.50	Stoßring	
2	1109.02.01.21	Sperrblech		23	1115.02.01.51	Kegelrollenlager	
3	M8x20	6 kt-Schraube		24	M24x1,5 DIN 937	Kronenmutter	
	M 8 DIN 934-8	6 kt-Mutter			5x45 DIN 94	Splint	
	A 8 DIN 127	Federring		25	1115.02.01.66	Radkappe	
4	1118.02.02.01	Achsstrebe		26	1115.02.01.55	Radbolzen	
5	M10x25	6 kt-Schraube		27	A M16x1,5	Kugelbundmutter	
	DIN 933-8.8	6 kt-Mutter		28	M16x110	6 kt-Schraube	
	M 10 DIN 934-8	Scheibe			DIN 931-8.8	Sicherungsmutter	
	10,5 DIN 7349	Federring		29	0320.74		
	A 10 DIN 127	Achsstummel kpl.		30+31+32	2105.02.03.01	Rad	Normalbereifung rechts at
6-14	1109.02.01.80	Achsstummel		33-34+35	1121.02.03.13	Rad	Normalbereifung links at
6	1109.02.01.81	Achsstummel		36-37+38	1121.02.03.13	Rad	Oberbereifung rechts at
7	1109.02.01.82	Radnabe		39+40+41	2105.02.91.01	Rad	Oberbereifung links at
8	30206 DIN 720	Kegelrollenlager		36+37+38	1121.02.03.13	Rad	Sonderbereifung rechts at
9	1109.02.01.84	Wahlscheibe		42+43+44	1115.02.03.05	Rad	Sonderbereifung links at
10	30204 DIN 720	Kegelrollenlager		30	5,60-15	Reifen	
11	M18x1,5 DIN 934-8	Kronenmutter		31*	5,60-15	Schlauch	
	4x35 DIN 94	Splint		32	2105.02.03.07	Scheibenrad	
12	1109.02.01.86	Radkapsel		33	7,00-12 Impl.	Reifen	
13	1109.02.01.89	Radbolzen		34*	7,00-12	Schlauch	
14	A 10 DIN 127	Kugelbundmutter		35	1121.02.03.16	Scheibenrad	at
15	M12x90	6 kt-Schraube	1 Stk.	36	7,00-12 Impl. 4 PR	Reifen	
16	DIN 931-8.8	Sicherungsmutter	2 Stk.	37*	7,00-12	Schlauch	
17	M10x110	6 kt-Schraube	1 Stück zu Nr. 6	38	1121.02.03.16	Scheibenrad	
	DIN 931-8.8	Achsstummel kpl.		39	10,0/80-		
18-21	1115.02.01.57	Achsstummel		40*	10-12	Schlauch	
18	1115.02.01.46	Achsstummel		41	2105.02.91.04	Scheibenrad	
19	1115.02.01.59	Radnabe		42	10,0/75-		
20	1115.02.01.48	Kegelrollenlager			15 Impl. 6 PR	Reifen	
21	1115.02.01.49	Labyrinthring		43*	10-15	Schlauch	
				44	1115.02.03.06	Scheibenrad	at

Δ 2 Stk. bei Normalbereifung, 2 Stk. bei Oberbereifung, 1 Stk. bei Sonderbereifung.  
 ○ 1 Stk. bei Sonderbereifung.  
 + bei Umrüstung auf Sonderbereifung (s. Fas. 16-27, 42+43+44 beachten).



Gestell	
1	1118.03.01.00 Grundkörper
2*	0344.37 Blattfeder
3*	A-M6x16 DIN 934-B Zylindererschraube
	A-4 DIN 127 Federring
4	M-4 DIN 934-B 6-kl-Mutter
5	M 8 DIN 31 Flügelmutter
6	M10x25 DIN 933-B 6-kl-Schraube
7	M 10 DIN 934-B 6-kl-Mutter
8	M6x10 DIN 933-B 6-kl-Schraube
9	A 6 DIN 127 Federring
10*	1110.03.03.04 Spannschiene, unten
11	1110.03.03.05 Beilage
12	M6x20 DIN 933-B 6-kl-Schraube
13	A 6 DIN 127 Federring
14*	1104.03.10.01 Messer
15*	M10x30 DIN 604 Senkschraube
	M10x25 DIN 933-B 6-kl-Schraube
16	A 10 DIN 127 Federring
17	0339.31 Schuppenblech
	M10x20 DIN 603 Flachrundschraube
	M 10 DIN 934-B 6-kl-Mutter
17a*	A 10 DIN 127 Federring
17b*	+ 17b* 1115.03.90.01 Bremse kpl.
	0336.32 Ballenbremse
17b*	A M8x25 DIN 87-4.8 Senkschraube
	M 8 DIN 934-B 6-kl-Mutter
18	A 8 DIN 127 Federring
19	1110.03.02.08 Schurrenhalter
	M8x20 DIN 603 3.6 Flachrundschraube
	M 8 DIN 934-B 6-kl-Mutter
19a*	A 8 DIN 127 Federring
	13 DIN 125 Scheibe
20*	M10x30 DIN 933-B 6-kl-Schraube
	11 DIN 126 Schraube
	M 10 DIN 934-B 6-kl-Mutter
<b>Spannvorrichtung</b>	
21	1110.04.01.01 Zugfeder
22	M16x40 DIN 933-B 8-kl-Schraube
	A 16 DIN 127 Federring
23	1101.04.04.00 Kurbel
24	21 DIN 125 Scheibe
25	1113.04.02.01 Spannschiene
26	0321.02 Hochrundniet

Fig. 7+8: als Mass-Nr. / fram serief No. / 6 partir de No. de fabrication 1118.29.900

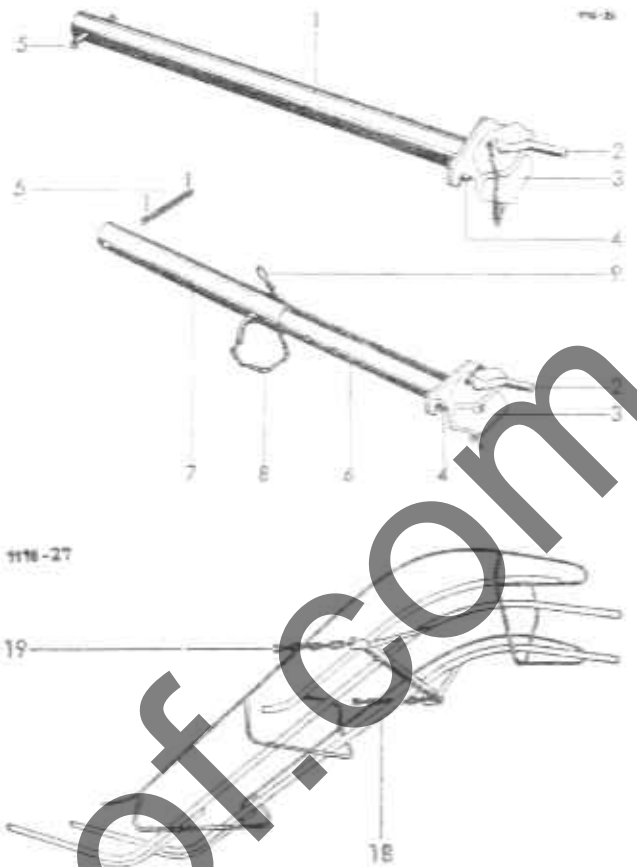
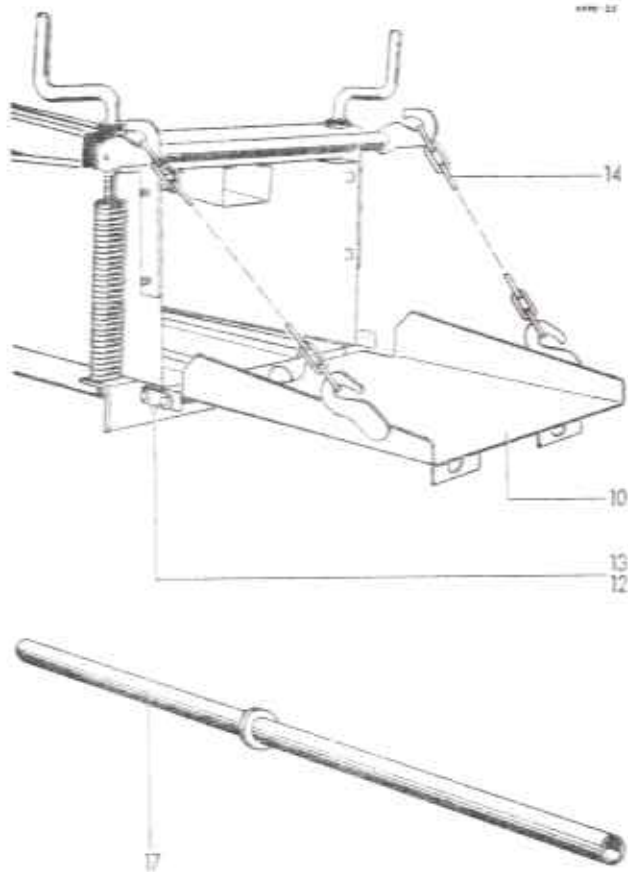
Änderung

Erweiterung

WELGER AP 41

B 10

6. 77



Ladevorrichtung					
1-5	1110.81.06.00	Wagenanhängung	18-19	1104.81.06.00	Ladeschurre kpl.
2-9	1110.81.92.00	Wagenanhängung versellbar	18	1104.81.06.01	Ladeschurre
11	1110.81.06.01	Anhängerrohr	19	6; lg. 2,226 m	
2	5107.09.17.00	Anhängebolzen		DIN 763	Kette:
3	5107.09.16.16	Anhängekupplung	20-23	6408.09.16.15	Anhängerkupplung kpl. wahlweise
4	M16x50		20*	6408.09.16.17	Fangmaul
	DIN 933-8.8	6 kt-Schraube	21*	6408.09.16.18	Feder
	M 16 DIN 934-8	6 kt-Mutter	22*	8x24 DIN 1481	Spannhülse
	A 16 DIN 127	Federring	23*	6408.09.16.21	Kupplungsbolzen
5	1115.81.01.06	Bolzen			<b>Werkzeug</b>
	5x30 DIN 94	Splint	24*	13x17 DIN 895	Doppel-Maulschlüssel
6	1110.81.01.09	Anhängerrohr	25*	19x24 DIN 895	Doppel-Maulschlüssel
7	1110.81.92.01	Führungsrohr	26*	0334.01	Steckschlüssel Schlüsselweite 19
8	1110.81.92.02	Vorstecker	27*	0334.10	Steckschlüssel Schlüsselweite 24
9	0327.01	Federsicherung	28*	1101.82.02.06	Drehstift $\varnothing$ 10, lg. 250
10-16	1104.81.06.00	Strohschurre	29*	1118.82.02.21	Drehstift $\varnothing$ 14, lg. 400
10	1104.81.03.01	Schurre	30*	1101.82.02.07	Fettpresse II
12	1101.04.01.17	Schurrenhalter	31*	M8x55 DIN 931-10.9	Scherschraube für Greiförderer und Raffler
13	M12x5		32*	M 6 DIN 934-8	6 kt-Mutter
	DIN 933-8.8	6 kt-Schraube	33*	0380.18	Scherstift für Hauptantrieb
	M 12 DIN 934-8	6 kt-Mutter	34*	3x45 DIN 94	Splint
	A 12 DIN 127	Federring	35*	15 DIN 894	Einmaulschlüssel
14	6; lg. 0,586 m	Kette	36*	1118.82.02.16	Schmiersatz Malvkat 3
17	1115.81.91.01	Abwurfrohr	37*	0320.92	Abreißschraube für Nadelzugstange 5 Stk.

Fig. 1.5.1, ab-Masch.-Nr. / from serial No. / à partir de No. de fabrication 1118.31.100

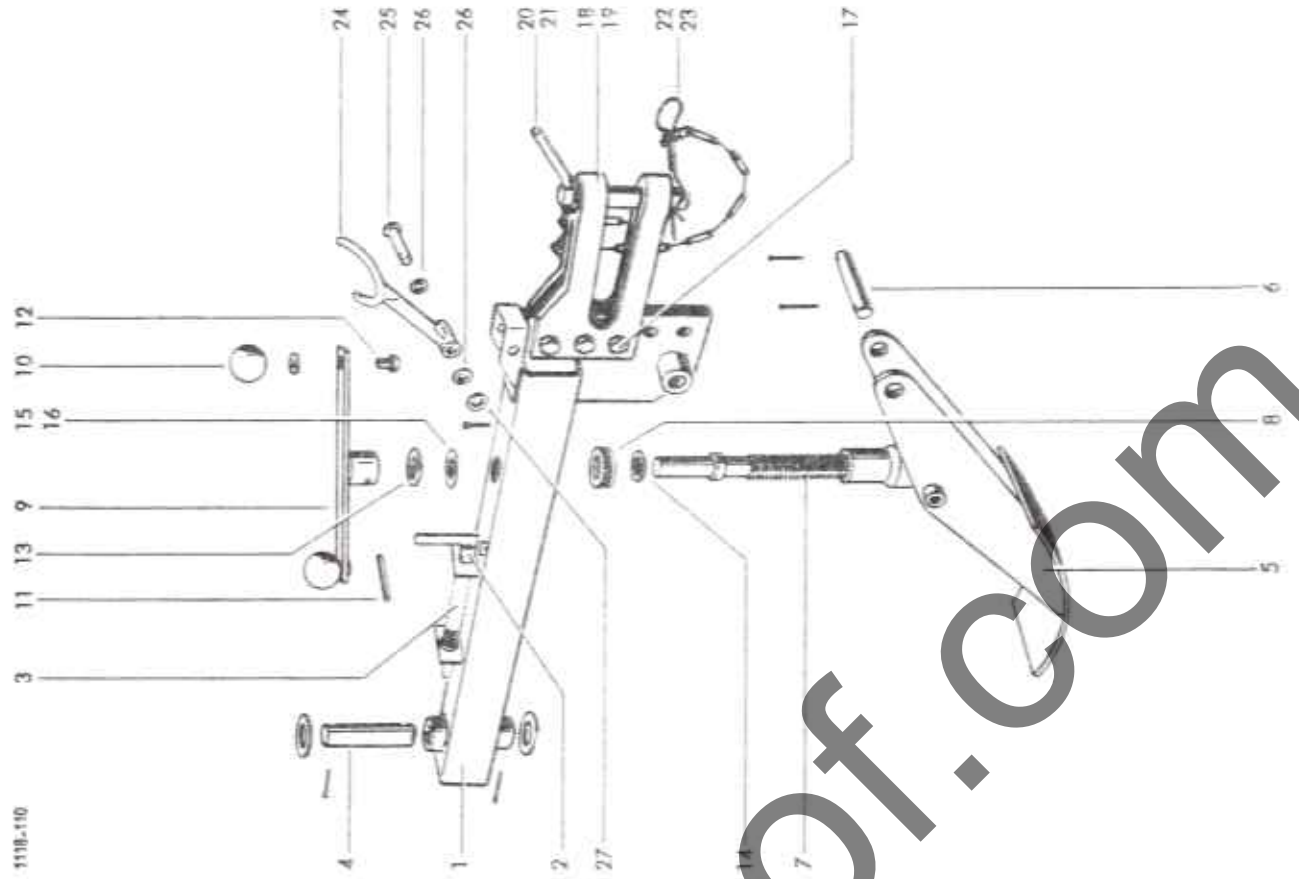
Änderung

Erweiterung  
4. 76

WELGER AP 41

B 20

1118-110



**Zugvorrichtung mit Deichselstütze**

- 1-3 1115.05.01.01
- 1 Zugvorrichtung
- 2 Zugrohr
- 3 + Arretierbolzen
- 0340.79 Druckfeder
- 25 DIN 1440 Scheibe
- 6x35 DIN 94 Splint
- 1105.05.01.05 Bolzen
- 31 DIN 1441 Scheibe
- 8x50 DIN 94 Splint
- 1105.07.02.01 Stützfuß
- 5x30 DIN 94 Bolzen
- 1105.07.02.07 Splint
- 7 1105.07.02.09 Spindel
- 8 Axial-Killenkugellager
- 9-11 Kurbel
- 9 1105.07.02.11 Kurbelnabe
- 10 F 50 DIN 319 Kugelsplint
- A 12 DIN 127 Federring
- 6x40 DIN 1481 Spannhülse
- 12 M12x20 DIN 933-R.8 6 kt.-Schraube
- 13 26 DIN 126 Scheibe
- 14 0325.20 Scheibe
- 15 0324.26 Scheibe
- 16 0324.79 Scheibe
- 17 M16x65 DIN 601-B.8 6 kt.-Schraube
- M 16 DIN 934-B 6 kt.-Mutter
- A 16 DIN 127 Federring
- 18 1105.05.90.00 Zugöse
- 19 1105.05.03.00 Anhängelbolzen
- 20 2101.05.07.00 Anhängelbolzen
- 21 1115.05.91.00 Federsicherung
- 22 0327.78 Federsicherung
- 23 0327.91 Federsicherung

**Gelenkwellenstütze**

- 24-27 1118.09.03.00
- 24 Stütze
- 25 1118.09.03.01 Stützgabel
- 26 16h11x80x75 DIN 1435 Bolzen
- 27 B 16 DIN 137 Scheibe
- 4x25 DIN 94 Splint

+ nicht einzeln lieferbar

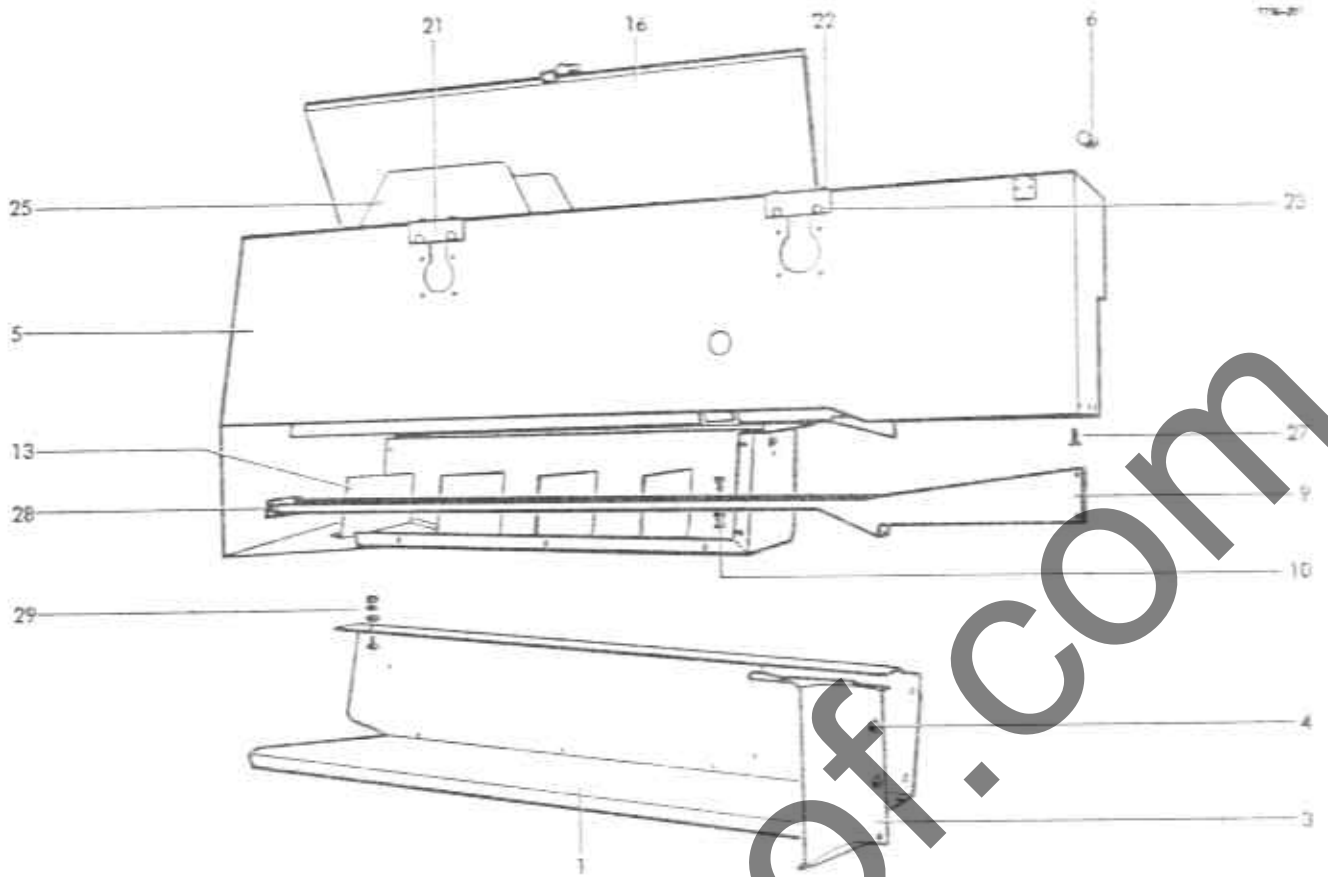
Pos. 21: ab Marsh.-Nr. 7 from serial No. 7 ab partir du No. de fabrication 1118 21236

Änderung

Erweiterung  
8. 73

WELGER AP 41

B 30

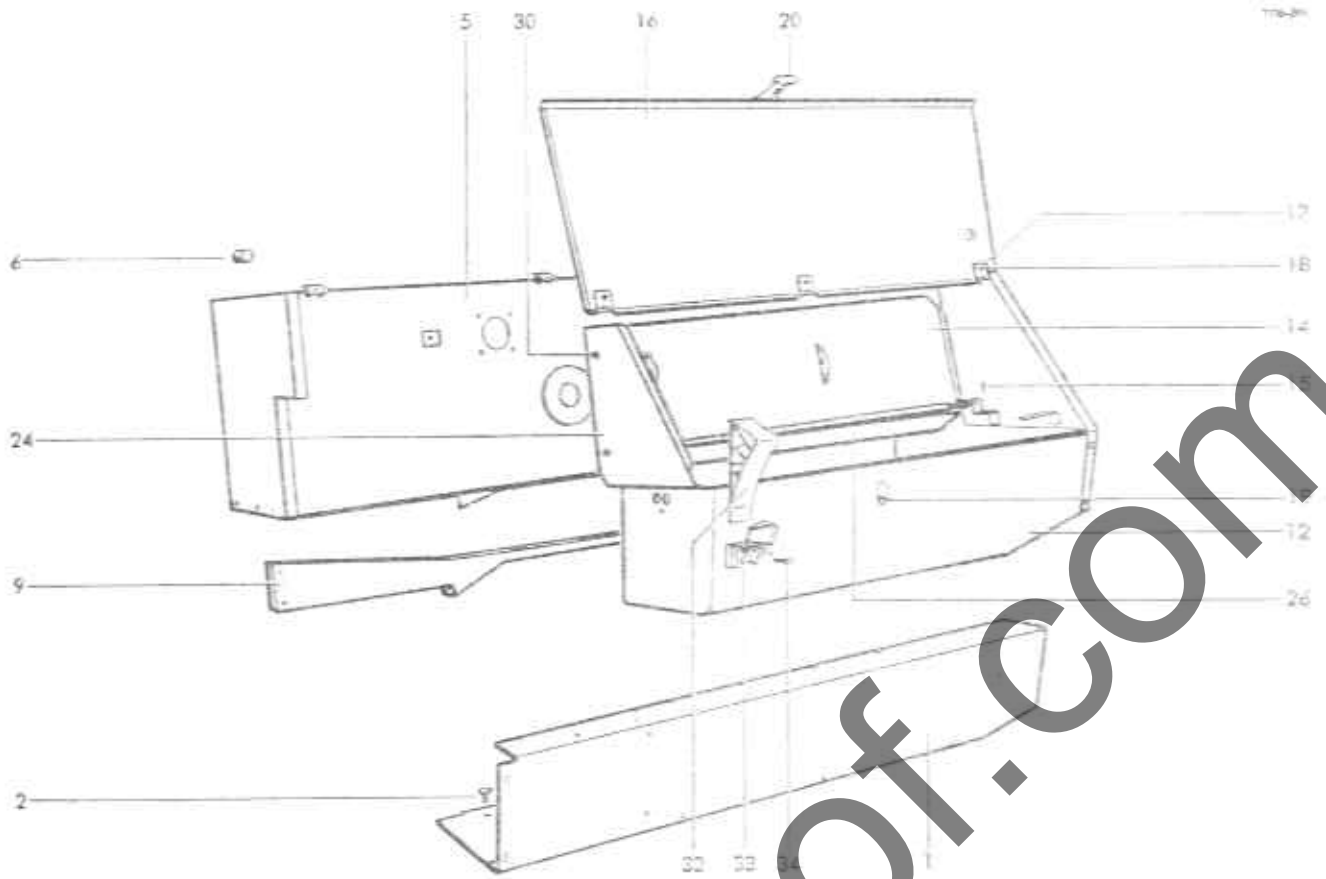


### Querfördergestell

1	1118.31.01.02	Tisch	M 12 DIN 934-8	6 kt-Mutter
1 a*	1119.31.01.06	Leitblech	A 12 DIN 127	Federring
1 b*	6x16 DIN 603	Flachrundschräube	1118.32.01.44	U-Verbindung
	M 6 DIN 934-8	6 kt-Mutter	M 8x25 DIN 933-8.8	6 kt-Schraube
	0324.02	Scheibe	M 8 DIN 934-8	6 kt-Mutter
	A 6 DIN 127	Federring	0324.02	Scheibe
2	M 8x20 DIN 603	Flachrundschräube	A 6 DIN 127	Federring
	M 8 DIN 934-8	6 kt-Mutter	M 8x20 DIN 603	Flachrundschräube zu Nr. 5
	A 8 DIN 127	Federring	M 8 DIN 934-8	6 kt-Mutter
3+4	1118.31.02.00	Strahleinlauf kop.	9 DIN 126	Scheibe
3	1118.31.02.01	Strahleinlauf	12	1118.32.01.57
4	M 6x15 DIN 603	Flachrundschräube	13	1118.32.01.62
	M 6 DIN 934-8	6 kt-Mutter	14	1118.32.01.63
	A 6 DIN 127	Federring	15	3x15 DIN 94
	0324.02	Scheibe	16	1118.32.01.68
			17	0332.15
			18	A M 6x15
				DIN 7985-4.8
5	1118.32.01.01	Kasten	M 6 DIN 934-8	Linsenschraube
6	1119.32.01.39	Buchse	A 6 DIN 127	6 kt-Mutter
8*	M 12x65 DIN 934-8	6 kt-Schraube	2109.51.05.05	Federring
				Anhaker

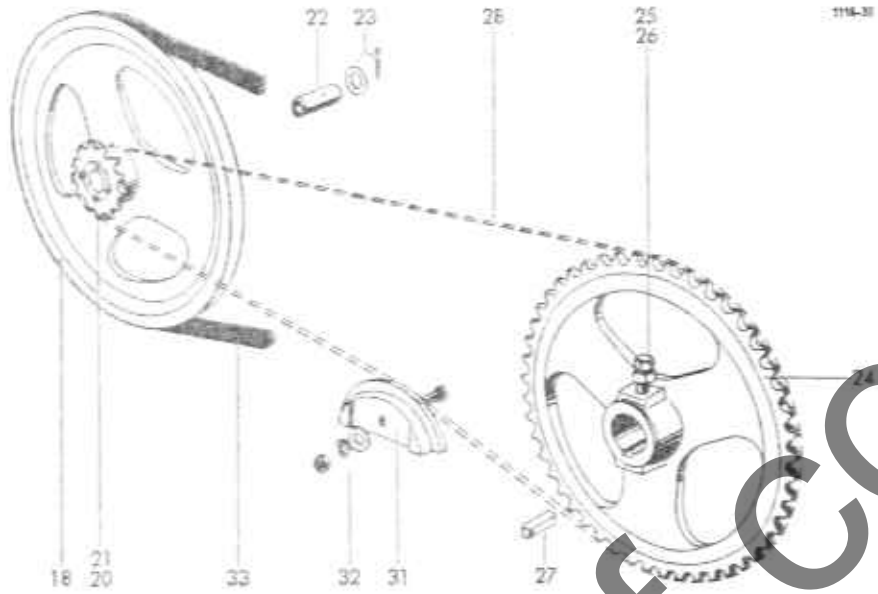
### Querförderlagergestell

Fortsetzung B 41  
Continued B 41  
Continué B 41



20	1109.32.01.44	Haubenhalter	29	M6x15 DIN 603	Flachrundschaube
21	1110.32.03.40	Versteifung		M 6 DIN 934-8	6 kt-Mutter für Kasten/Strohlisch
22	M8x16 DIN 603	Flachrundschaube		0324.02	Scheibe
	M 8 DIN 934-8	6 kt-Mutter		A 6 DIN 127	Federring
	A 8 DIN 127	Federring	30	M6x15 DIN 933-8.8	6 kt-Schraube
23	M8x20 DIN 933-8.8	6 kt-Schraube		M 6 DIN 934-8	6 kt-Mutter für Bindervorgelege
	9 DIN 126	Scheibe		0324.02	Scheibe
	A 8 DIN 127	Federring	31*	M10x30 DIN 933-8.8	6 kt-Schraube
24	1118.32.01.91	Verschlussblech		M 10 DIN 934-8	6 kt-Mutter zu Nr. 5
25	1110.32.90.01	Querförderschütz		11 DIN 126	Scheibe
26	1118.32.01.95	Abdeckleiste		0324.59	Scheibe 2,5 mm dick
27-30	1118.32.51.01	Befestigungsteile für Querförderlagergestell		A 10 DIN 127	Federring
27	M10x25 DIN 604	Senkschraube für Karten/Oberboden			<b>Unterlegkeil mit Halter</b>
	M 10 DIN 934-8	6 kt-Mutter	32	1121.02.95.01	Unterlegkeil
	0324.59	Scheibe	33	1121.02.95.02	Unterlegkeilhalter
	A 10 DIN 127	Federring	34	M5x12 DIN 94-4.5	Zylinderschraube
28	M8x20 DIN 933-8.8	6 kt-Schraube für Kasten/Strohlisch		M 5 DIN 934-8	6 kt-Mutter
	M 8 DIN 934-8	6 kt-Mutter		A 5 DIN 127	Federring
	0324.02	Scheibe			
	A 8 DIN 127	Federring			

Siehe auch: B 40  
See also: E 40  
Voyez aussi: B 40

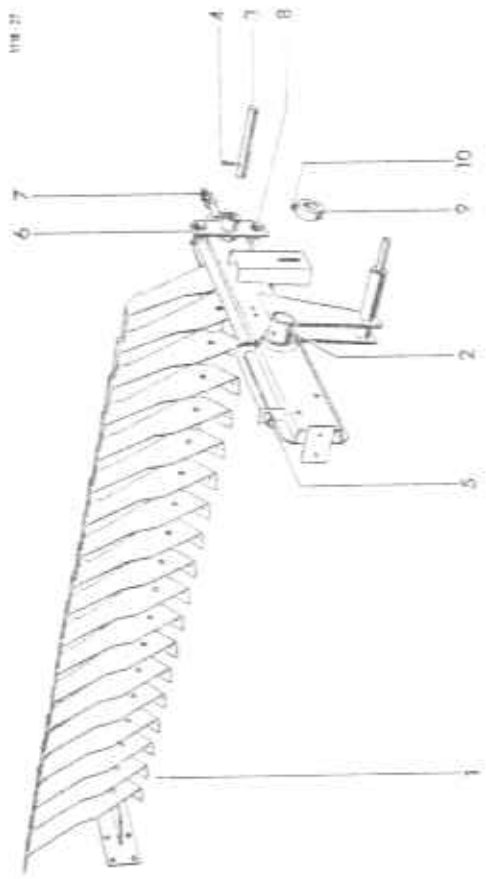


**Aufsammlerantrieb**

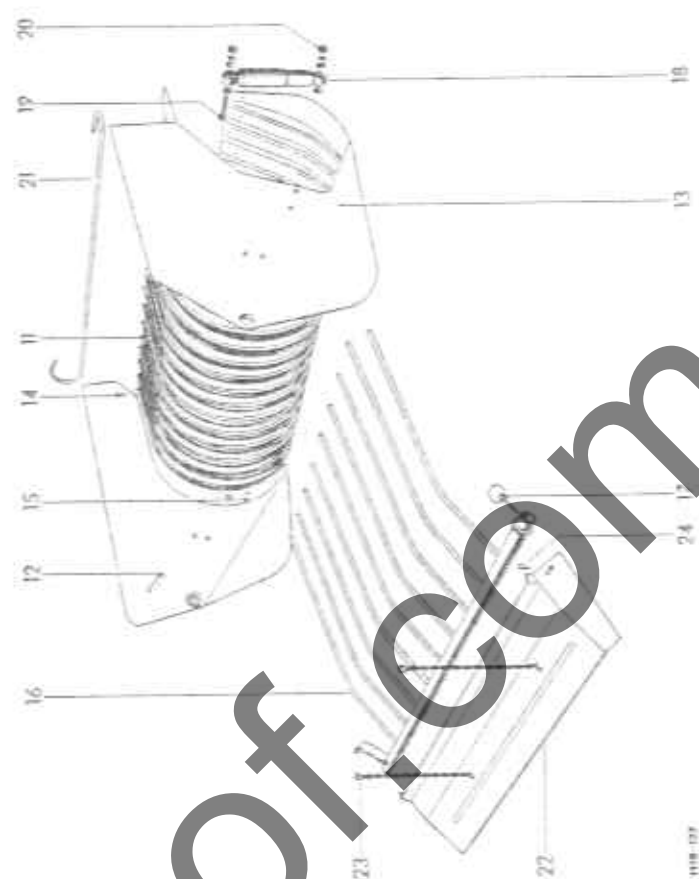
18-22	1115.41.01.01	Keilriemenscheibe mit Kettenrad	
18	-	Keilriemenscheibe	
19*	A M 6 DIN 71412	Regelschmiernippel	zu Nr. 18
20	-	Kettenrad	
21	M6x15 DIN 551-3.8	Gewindestift	
22	0315.70	Laufzuhse	
23	18 DIN 126	Scheibe	
	4x25 DIN 94	Splint	
24-26	1115.41.02.01	Kettenrad kpl.	
24	-	Kettenrad	
25	B M 10x30 DIN 564-5.8	6 kt-Schraube	
26	M 10 DIN 934-8	6 kt-Mutter	
27	A 6x7x30 DIN 6865	Paßfeder	
28	1115.41.03.01	Rollenkette	
29	210x21.01.03	Steckglied	zu Nr. 28
30*	1110.41.02.05	Gekr. Glied	zu Nr. 28
31	0709.17	Kettenspanner	
32	M 8x25 DIN 933-8.6	6 kt-Schraube	
	M 8 DIN 934-8	6 kt-Mutter	
	0324.02	Scheibe	
	A 8 DIN 127	Federring	
33	12,5x1825 La DIN 7753	Keilriemen	

- nicht einzeln lieferbar

www.bonhoff.com

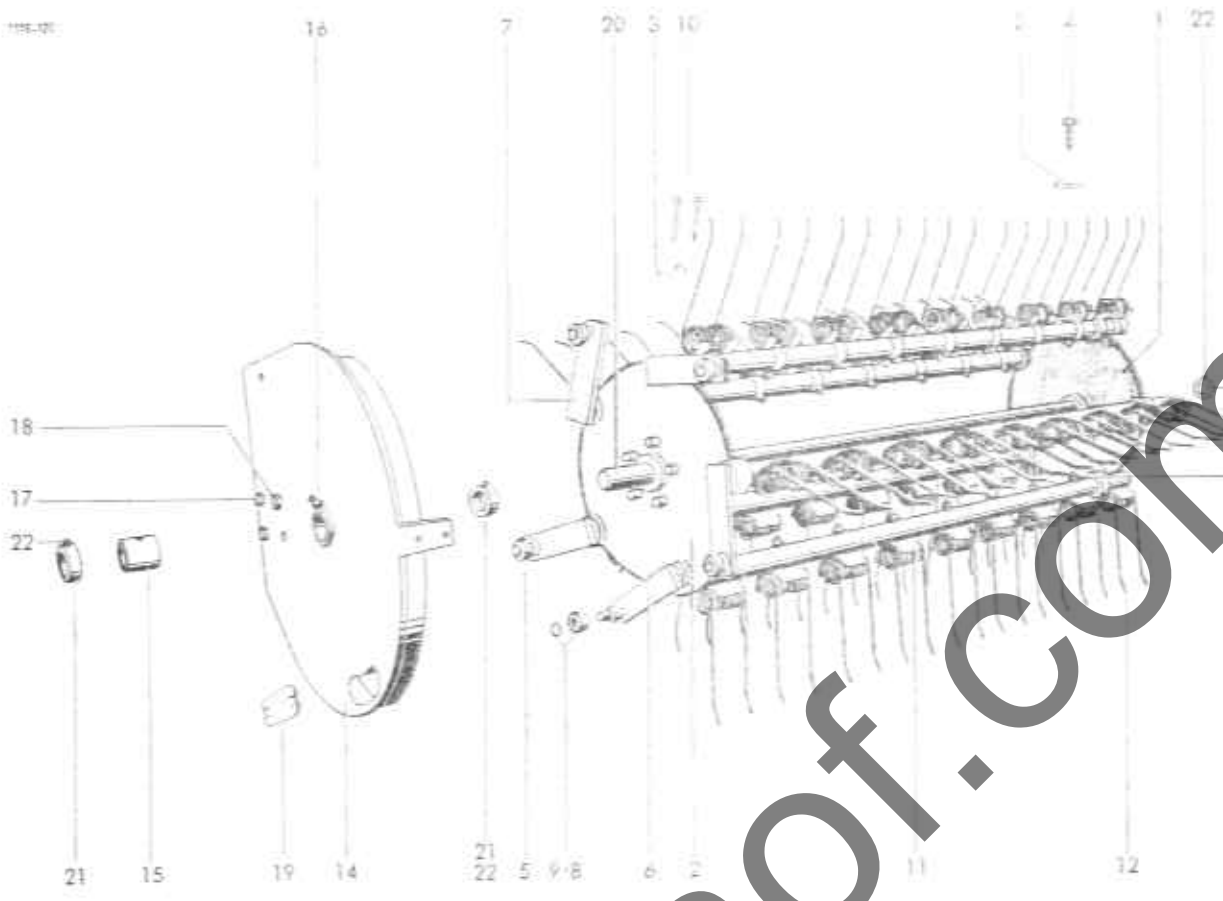


118.27



118.07

1-21	1118.44.00.00	Aufsammler	C 20 af C 30
11-22		Aufsammlergestell	
1	1118.42.01.01	Gestell	
2	0315.71	Laufbohle	
3	1118.42.01.25	Zapfen	
4	5x28 DIN 1481	Spannrolse	
5	A R <sup>9/16</sup> DIN 71412	Kegelstift	
6-10	1118.42.01.28	Verfestigungsteile	für Aufsammlergestell
6	1115.42.51.02	Spannarache	
7	M 12 DIN 985-8	6 kt-Mutter	3 mm dick
8	0324.65	Schneid	
	M10x25 DIN 933-8-8	6 kt-Schraube	
	M 10 DIN 934-8	6 kt-Mutter	
	11 DIN 126	Schleibe	
	A 10 DIN 127	Federring	
9	A 30 DIN 705	Stelling	
10	A M10x10 DIN 916-10.9	Gewindestift	
		Segmentblech – Seitenblech	
11	1115.42.05.01	Segment	
12	1118.44.06.01	Seitenblech	
13	1118.44.06.06	Befestigungsteile	für Segmentblech und Seitenblech
14+15	1115.42.51.28	6 kt-Schraube	
14	0320.77	6 kt-Schneidenschraube	
15	A M6x20 DIN 7513	Federring	
	A 6 DIN 127	Schleibe	
	6.6 DIN 126		
16	1118.44.07.01	Niederhalter	
17	10 DIN 11023	Niederhalterrechen Klappstecker	
		Stoßdämpfer und Drehstabfeder	
18	1118.42.06.01	Stoßdämpfer	
19	M12x60 DIN 931-8-8	6 kt-Schraube	
	M 12 DIN 934-8	6 kt-Mutter	
20	A 12 DIN 127	Federring	
	J 12,5 DIN 6798	Fächerscheibe	
	M 12 DIN 934-8	6 kt-Mutter	
	A 12 DIN 127	Federring	
	J 12,5 DIN 6798	Fächerscheibe	
21	1118.42.08.07	Drehstab	
		Aufsammlervorsatzblech	
22-24	1118.42.92.00	Aufsammlervorsatzblech	
22	1118.42.92.01	Vorsatzblech	
23	1105.42.91.05	Karabinerhaken	
24	0327.19	Federstecker	



1-21 1118.44.00.00  
1-22

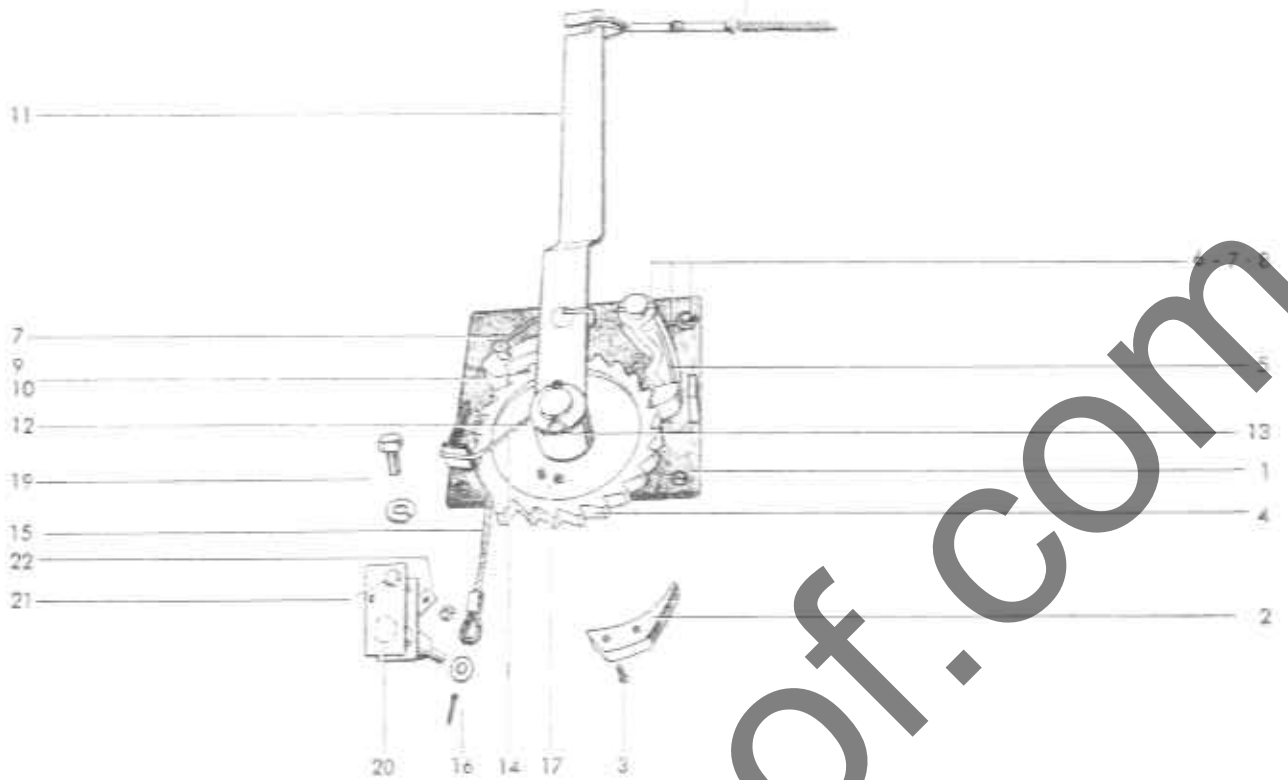
- 1 2101.42.13.01
- 2 1109.42.02.06
- 3 8x7x40 DIN 6887
- 4 B M8x20 DIN 564-58
- 5 1115.42.02.23
- 6 1115.42.02.10
- 7 -
- 8 2105.42.03.52
- 9 10 DIN 6799
- 10 6x60 DIN 94
- 11 0336.30
- 12 0335.12
- 13 M10x60 DIN 601  
M 10 DIN 934-8  
11 DIN 126  
A 10 DIN 127

- Aufsommier** #1 1118.44.00.00
- Zinkentrommel**
- Tragscheibe
- Tragscheibe
- Nasenkeil
- 6 kt-Schraube
- Federträger kol. mit Nr. 6-9
- Federträger mit Nr. 7
- + Hebel
- Rillenkugellager
- Sicherungsscheibe
- Splint
- Federschale
- Feder
- 6 kt-Schraube
- 6 kt-Mutter
- Scheibe
- Federring

- 14 1109.42.03.01
- 15 0315.71
- 16 A R 1/2" DIN 71412
- 17 M10x35  
DIN 933-8.8  
M 10 DIN 934-8  
11 DIN 126  
A 10 DIN 127
- 18 M10x30  
DIN 933-8.8  
M 10 DIN 934-8  
A 10 DIN 127
- 19 0345.20
- 20 1115.42.04.01
- 21+22 1115.42.51.23
- 21 A 30 DIN 705
- 22 A M10x10  
DIN 916-10.9

- Kurvenscheibe**
- Kurvenscheibe mit Nr. 15+16+17
- Laufbuchse
- Kugelschmiernippel
- 6 kt-Schraube
- 6 kt-Mutter
- Scheibe
- Federring
- 6 kt-Schraube
- 6 kt-Mutter
- Federring
- Abdeckblech zu Nr. 14
- Aufsommiertragwelle**
- Tragwelle
- Befestigungsteil für Aufsommiertragwelle
- Stellring M 10 Gewinde
- Gewindestift

\* nicht einzeln lieferbar



**Aufsammlerhubwerk**

1-17	1103.43.01.00
1	1103.43.01.01
2	0736.16
3	A M6x15 DIN 43-4.8
4	0762.44
5	0336.30
6	4x32 DIN 1481
7	0343.15
8	9 DIN 126
	3x15 DIN 94
9	0736.15
10	4x26 DIN 1481
11	1103.43.01.00
12	26 DIN 126
13	5x40 DIN 94
14	0343.22

Hubwerk
Grundplatte
Segment
Senkschraube
Zackenrad
Schnepper
Spannhülse
Schenkelfeder
Scheibe
Splint
Schnepper
Spannhülse
Hebel
Scheibe
Splint
Schenkelfeder

15	1118.43.02.01
16	15 DIN 1441
	4x25 DIN 94
17	6,5 DIN 471
	M 5 DIN 555
18	1116.43.02.19
19	M10x20
	DIN 933-8
	A 10 DIN 127
20	1118.42.09.01
21	M10x60
	DIN 931-8.8
	M 10 DIN 934-8
22	1118.44.51.27

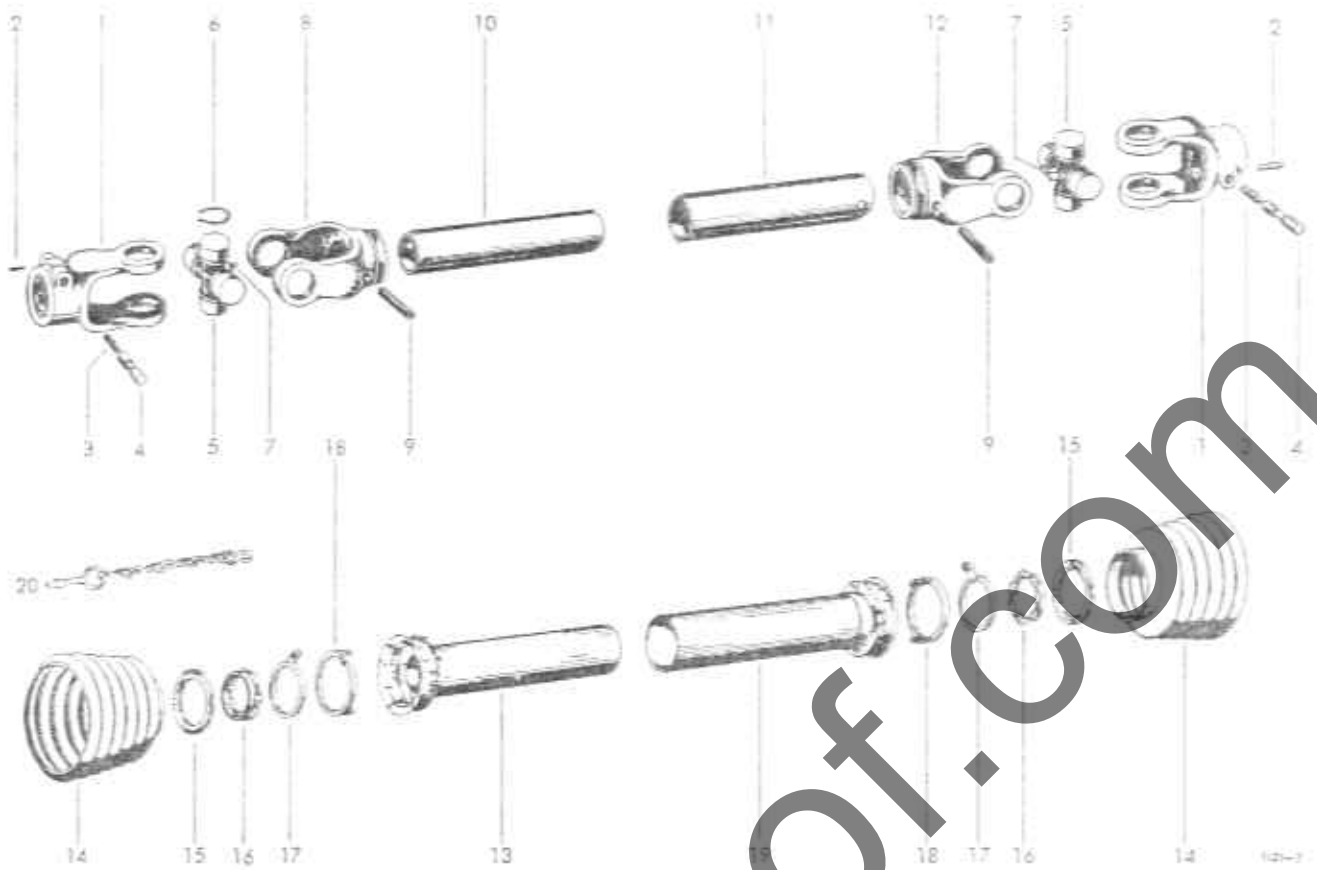
**Zugseile**

Drahtseil
Scheibe
Splint
Klemmbügel
6 kt-Mutter
Aufsammlerzugseil
6 kt-Schraube
Federring

**Seilhalter**

Halter
6 kt-Schraube
6 kt-Mutter
Beilage

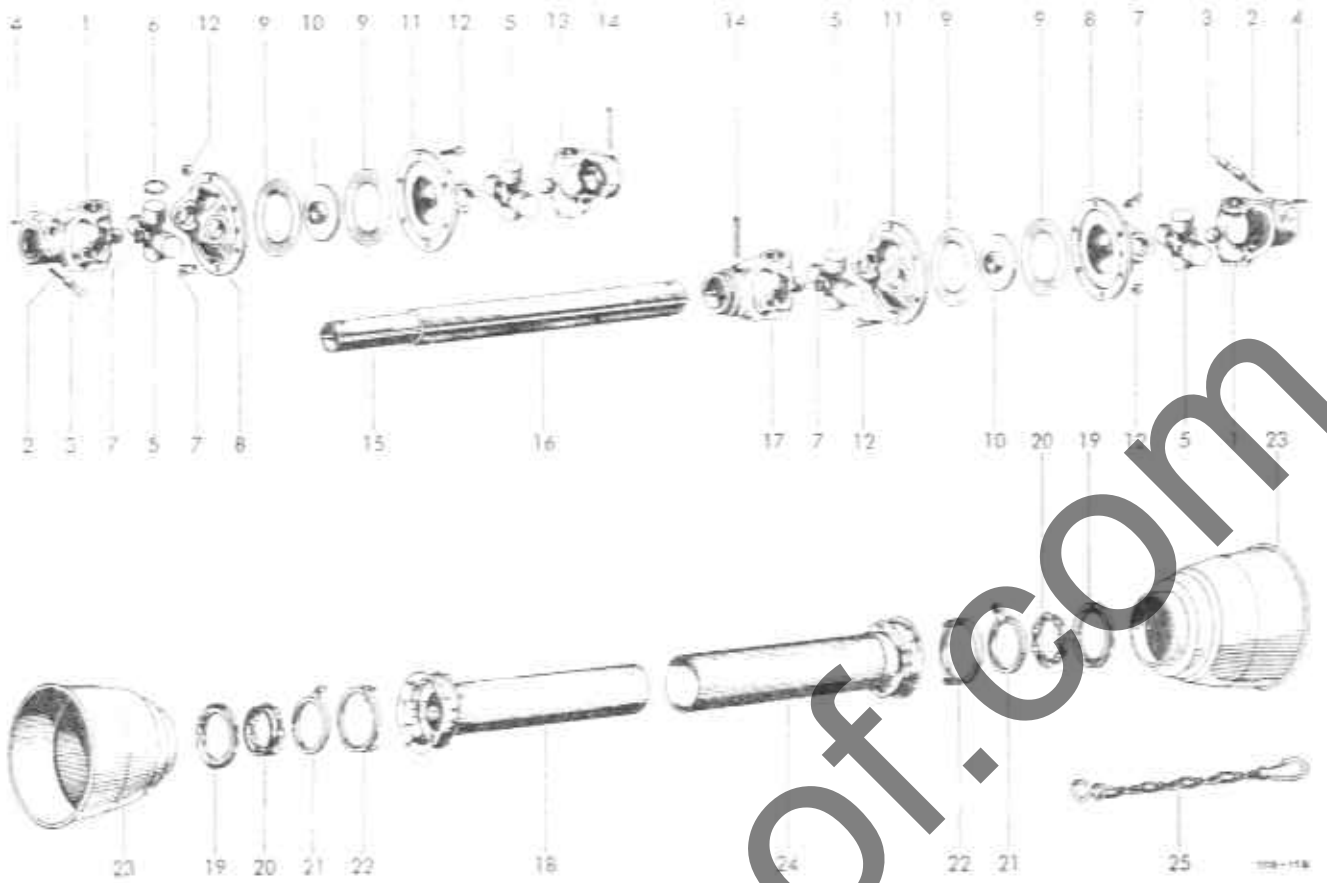
5 mm dick



Gelenkwelle					
1-20	1118.12.05.01	Gelenkwelle	14-17	82.122	△ Äußere Schutzhälfte
1	11.10.00	Aufsteckgabel mit Nr. 4	12	80.36.02	+ Innenschutzrohr
2	4x20 DIN 1481	Spannhülse	14	84.00.05	Schutztrichter
3	66.01.00	Druckfeder	15	82.93.00	Nutenring
4	65.01.00	Schiebestift	16	82.96.01	Kugelhaltering
5	11.03.00	Kreuzgarnitur mit Nr. 7	17	82.93.02	Haltering
6	62.03.00	Sicherungsring	18	82.93.01	Schiebering
7	8 M6x1 DIN 71412	Keilchmerringel	19	80.37.02	+ Außenschutzrohr
8	11.36.00	Rillengabel	20	82.36.03	Haltekette
9	10x65 DIN 1481	Spannhülse			
10	75.11.16	Profilrohr ØV			
11	75.15.16	Profilrohr I			
12	11.39.00	Rillengabel			
13-18	82.121	Äußere Schutzhälfte			

— Rohrlänge angeben  
 △ Rohrlänge und Schutztrichter-Bestell-Nr. angeben

www.pornhof.com



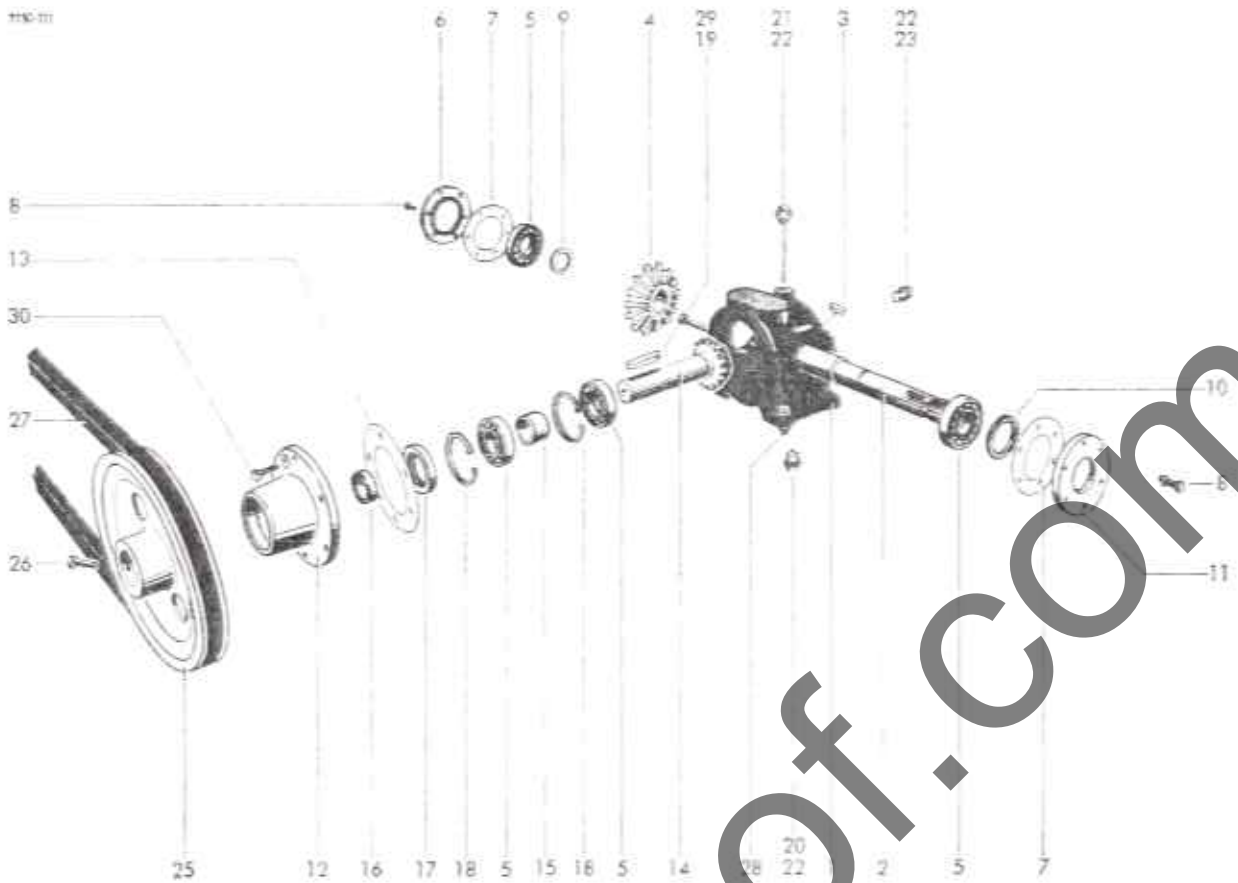
**Weitwinkel-Gelenkwelle**

1-25	1118.12.90.01	Weitwinkel-Gelenkwelle	14	10x65 DIN 1481	Spannhülse
1	21.10.10	Aufsteckgabel mit Nr. 2-4	15	75.11.96	+ Profil OVGA
2	66.01.00	Druckfeder	16	75.16.16	+ Profil 1 G
3	65.01.00	Schiebestift	17	21.12.10	Innengabel für Profil 1 G
4	4x20 DIN 1481	Spannhülse	18-23	82.121	○ Innere Schutzhälfte
5	21.00.00	Kreuzgarnitur mit Nr. 6+7	19-24	82.122	△ Äußere Schutzhälfte
6	62.24.00	Sicherungsring	18	80.36.02	+ Innenschutzrohr
7	B-M8x1 DIN 71412	Kegel-schmiernapel	19	82.93.00	Nutenring
8	21.41.00	Flanschgabel	20	82.96.01	Kugehaltering mit Kugeln
9	60.68.00	Gleitscheibe	21	82.93.02	Haltering
10	90.00.01	Führungsscheibe	22	82.93.01	Schiebering
11	21.41.01	Flanschgabel	23	82.84.05	Schutztrichter
12	M8x30 DIN 931-8.8 M 8 DIN 934-B	6 kt-Schraube 6 kt-Mutter	24	80.37.02	+ Außenschutzrohr
13	21.11.00	Innengabel für Profil OVGA	25	82.36.03	Haltekette

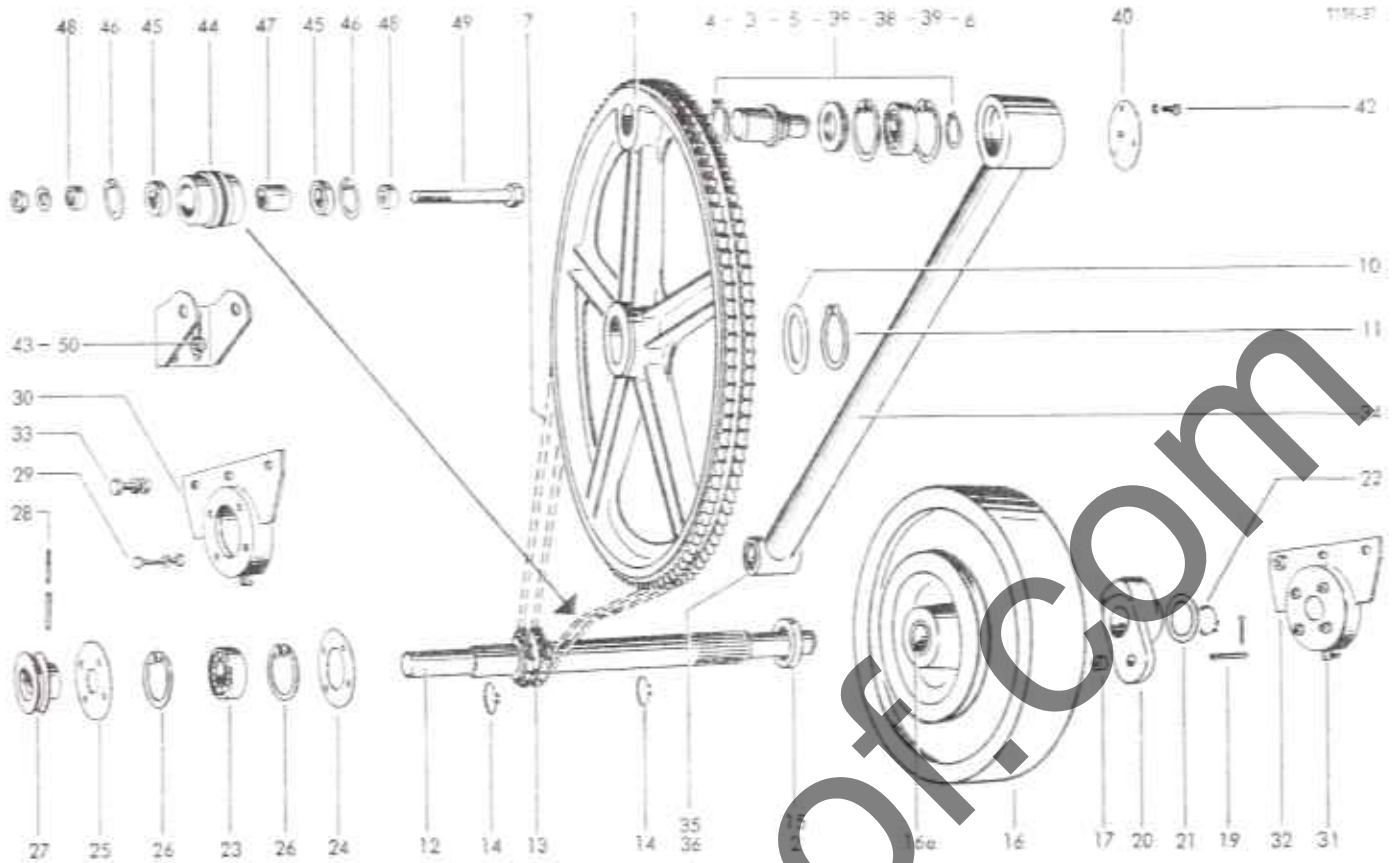
- Länge angeben

○ Länge und „für 82.84.05“ angeben

△ Länge und „für 82.84.05“ angeben



		<b>Getriebe</b>			
1-23	1110.12.01.00	Getriebe	18	70x2,5 DIN 472	Sicherungsring
1	0718.62	Getriebegehäuse	19	A 10x8x32 DIN 6886	Keil
2	1110.12.01.47	Antriebswelle	20	0320.15	Verschlußschraube
3	A 10x8x32 DIN 6885	Paßfeder	21	2105.12.02.24	Ölmeßstab
4	0307.16	Kegelrad	22	0324.28	Dichtungsscheibe
5	6207 DIN 625	Rillenkugellager	23	M20x1,5 DIN 910-5.8	Verschlußschraube
6	0718.40	Lagerdeckel	25	1110.12.03.01	Keilriemenscheibe mit Nr. 26
7	6102.61.04.25	Dichtungsbeilage	26	M12x40 DIN 933-8.8	6 kt-Schraube
8	M8x25 DIN 933-8.8	6 kt-Schraube		M 10 DIN 934-8	6 kt-Mutter
	A 8 DIN 127	Federring	27	SPCxlw 2240 DIN 7753	Schmalkeilriemen
9	6102.61.04.13	Ausgleichscheibe	28	M12x65 DIN 933-8.8	6 kt-Schraube
10	A 35x52x7 DIN 3760	Radialdichtring		1110.12.01.49	Distanzrohr
11	0718.32	Lagerdeckel		1110.12.01.50	Beilage
12	0718.34	Lagergehäuse		M 12 DIN 934-8	6 kt-Mutter
13	6102.61.04.20	Dichtungsbeilage		A 12 DIN 127	Federring
14	0307.16	Kegelrad	29	M12x120 DIN 933-5.6	6 kt-Schraube
15	6102.61.04.17	Distanzbuchse		M 12 DIN 934-8	6 kt-Mutter
16	1110.12.01.24	Distanzbuchse	30	M8x30 DIN 933-8.8	6 kt-Schraube
17	A 45x7x8 DIN 3760	Wellendichtring		A 8 DIN 127	Federring



**Kolbenantrieb**

- 1 1110.14.03.07
- 2 A M10x12 DIN 916-10.9
- 3 1110.14.03.10
- 4 45x1,75 DIN 471
- 5 1110.14.03.12
- 6 30x1,5 DIN 471
- 7 1104.14.03.24
- 8\* 1104.14.03.25
- 9\* 1104.14.03.26
- 9a\* 1104.14.03.30
- 10 0325.10
- 11 60x2 DIN 471

**Antriebswelle**

- 12 1110.14.04.01
- 13 0308.60
- 14 45x1,75 DIN 471
- 15 A 45 DIN 913
- 16 A M10x12 DIN 916-10.9
- 16a 0325.91
- 17 0380.05
- 18\* A R 1/2" DIN 71412
- 19 0380.08
- 20 3x45 DIN 94
- 21 1110.14.04.13
- 22 0325.13
- 23 45x1,75 DIN 471
- 24 1208 K/H 208 DIN 630
- 25 1110.14.04.21
- 26 1110.14.04.22
- 27 80x2,5 DIN 472
- 28 0704.93
- 28 8x55 DIN 1481
- 28 5x55 DIN 1481

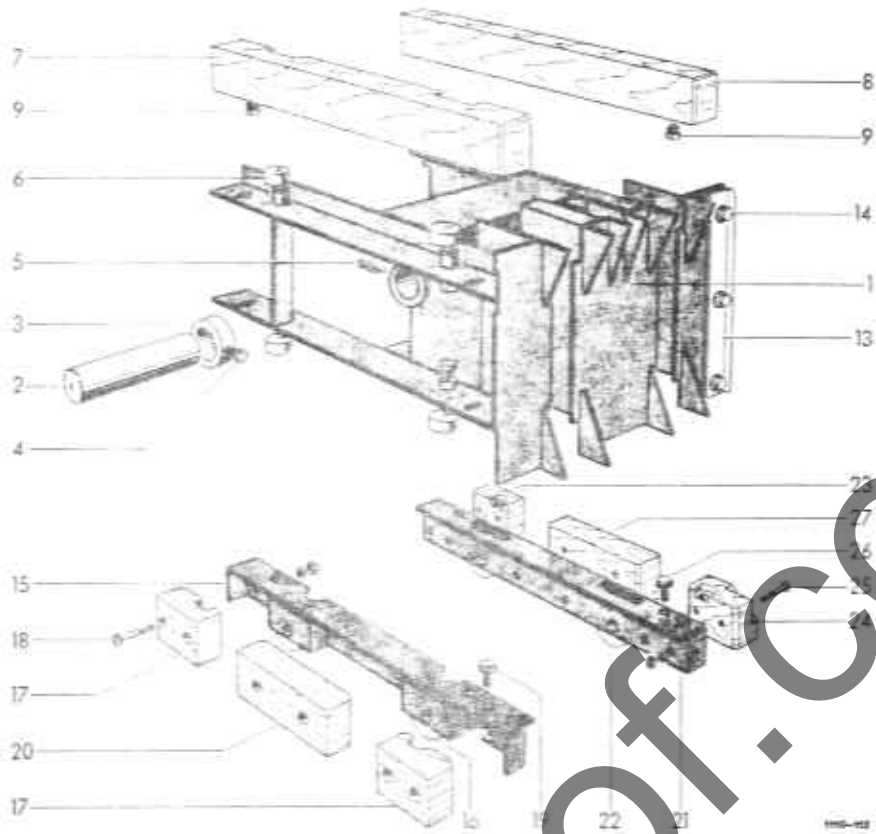
- Kettenrad mit Nr. 2
- Gewindestift
- Hubbolzen
- Sicherungsring
- Dichtring
- Sicherungsring
- Rollenkette
- Steckglied zu Nr. 7
- Innenring zu Nr. 7
- Gek. Doppelglied zu Nr. 7
- Scheibe 1 oder 1,5 mm dick
- Sicherungsring

- Antriebswelle
- Kettenrad
- Sicherungsring
- Stellring
- Gewindestift
- Keilriemenscheibe mit Nr. 16a-18
- Laufbuchse
- Scherbuchse
- Kegelschmiernippel zu Nr. 16
- Scherstift
- Splint
- Mitnehmerflansch mit Nr. 17
- Scheibe 0,5 oder 1 mm dick
- Sicherungsring
- Pendelkugellager 1 Stk.
- Abdeckscheibe 2 Stk.
- Abdeckscheibe 2 Stk.
- Sicherungsring 1 Stk.
- Keilriemenscheibe
- Spannhülse
- Spannhülse

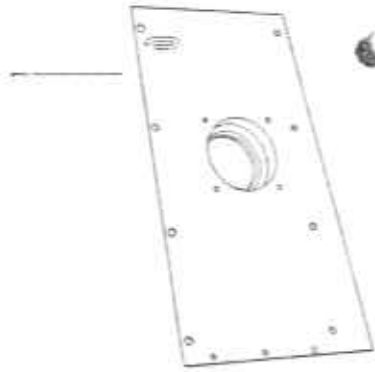
- 29 M5x45 DIN 933-8.8
- A 5 DIN 127
- M 5 DIN 934-8
- 1110.14.04.30
- C R 1/2" DIN 71412
- 1110.14.04.35
- M10x25 DIN 933-8.8
- M 10 DIN 934-8
- A 10 DIN 127
- 34-37 1110.14.05.01
- 34 -
- 35 0316.85
- 36 5x16 DIN 1481
- 37\* C R 1/2" DIN 71412
- 38 2306 DIN 630
- 39 72x2,5 DIN 472
- 40 1110.14.05.11
- 41\* A M 6 DIN 71412
- 42 M6x15 DIN 933-8.8
- A 6 DIN 127

- 43-49 1118.14.06.01
- 43 1118.14.06.02
- 44 0708.99
- 45 6303-Z DIN 625
- 46 47x1,75 DIN 472
- 47 1118.14.06.06
- 48 1118.14.06.07
- 49 M16x100 DIN 931-6.8
- M 16 DIN 934-8
- A 16 DIN 127
- M10x30 DIN 933-8.8
- M 10 DIN 934-8
- 10,5 DIN 7349
- A 10 DIN 127

- 6 kt-Schraube
- Federring
- 6 kt-Mutter
- Lagerplatte für Festlager mit Nr. 31
- Kegelschmiernippel
- Lagerplatte für Loslager mit Nr. 31
- 6 kt-Schraube
- 6 kt-Mutter
- Federring
- Pleuel**
- Pleuelstange
- Stange nicht einzeln lieferbar
- Laufbuchse
- Spannhülse
- Kegelschmiernippel zu Nr. 34
- Pendelkugellager
- Sicherungsring
- Verschlussdeckel mit Nr. 41
- Kegelschmiernippel zu Nr. 40
- 6 kt-Schraube
- Federring
- Kettenspanner**
- Kettenspannrolle
- Halter
- Lenkrolle
- Rillenkugellager
- Sicherungsring
- Distanzrohr
- Distanzrohr
- 6 kt-Schraube
- 6 kt-Mutter
- Federring
- 6 kt-Schraube
- 6 kt-Mutter
- Scheibe
- Federring



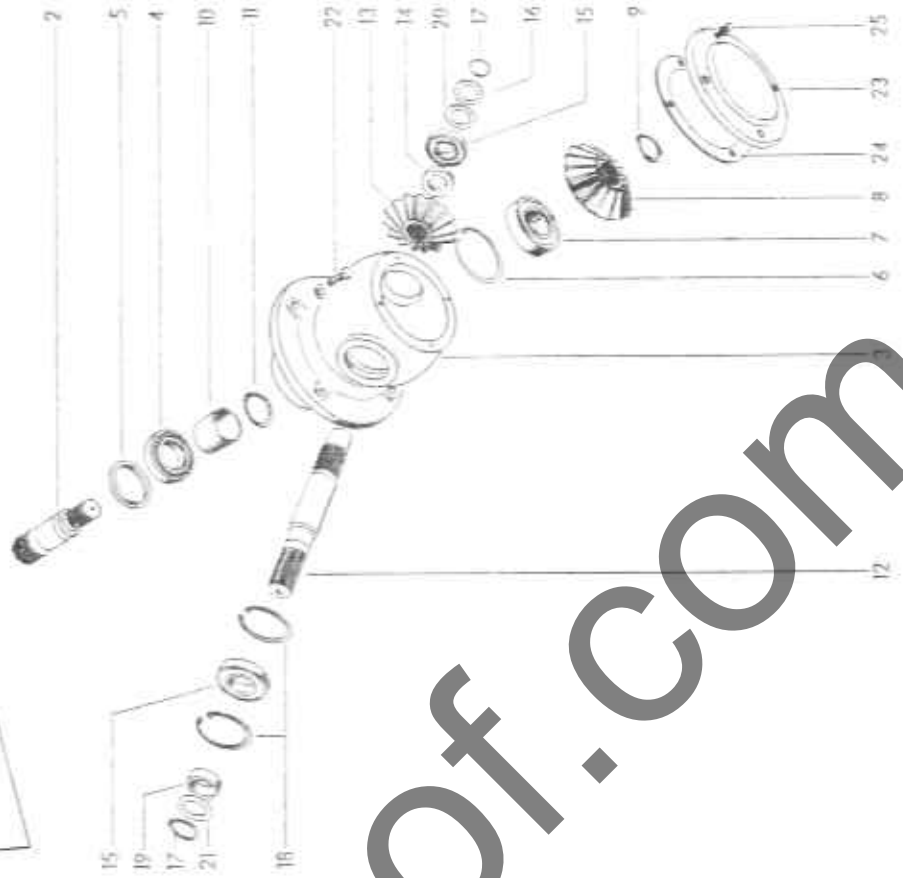
Nr.	Bestell-Nr.	Bezeichnung	Einheit
1-27	1110.17.00.00	Kolbenkolben	
1	1110.16.01.01	Kolbenkolben	
2	1110.16.01.26	Kolbengehäuse	
3	A 40 DIN 795	Kolbenbolzen	
4	B M10x20 DIN 564-5.8	6-kt-Schraube	
5	M10x30 DIN 934-6.8	6-kt-Schraube	
	M 10 DIN 934-8	6-kt-Mutter	
6	1104.17.01.23	Exzenter	
7-12	1110.17.02.00	Führungshölzer	1 Satz
7	1110.17.02.01	Führungsholz	
8	1110.17.02.07	Führungsholz	
9	0320.81	Sicherungsschraube	3 mm dick, zu Nr. 7, 8, 15, 21
10*	0325.74	Scheibe bei Bedarf	1 mm dick, zu Nr. 9, 19, 26
11*	0324.49	Scheibe bei Bedarf	1 mm dick, zu Nr. 9, 19, 26
12*	0324.50	Scheibe bei Bedarf	2 mm dick, zu Nr. 9, 19, 26
13	1104.17.01.01	Kolbenmesser	
14	M10x25 DIN 933-6.8	6-kt-Schraube	
15	A 6 DIN 127	Scheibe	
16-20	1110.17.04.01	Federring	
15	1110.17.04.03	Rollenhalter kpl.	mit Nr. 16
16	1110.17.04.09	Halter	
17	1110.17.04.14	Laufrolle kpl.	
18	M6x35 DIN 85-5.8	Römer	
	M 6 DIN 934-8	Flachkopfschraube	
	A 6 DIN 127	6-kt-Mutter	
19	0320.81	Federring	
20	1110.17.04.24	Sicherungsschraube	
21-27	1110.17.05.01	Füllholz	
21	1110.17.05.03	Rollenhalter kpl.	mit Nr. 22
22	1110.17.04.09	Halter	
23	1110.17.05.14	Laufrolle kpl.	
24	1110.17.05.15	Römer	
25	M6x35 DIN 85-5.8	Römer	
	M 6 DIN 934-8	Flachkopfschraube	
	A 6 DIN 127	6-kt-Mutter	
26	0320.81	Federring	
27	1110.17.04.24	Sicherungsschraube	
		Füllholz	



zu Nr. 1

zu Nr. 1

zu Nr. 1



**Schildplatte**

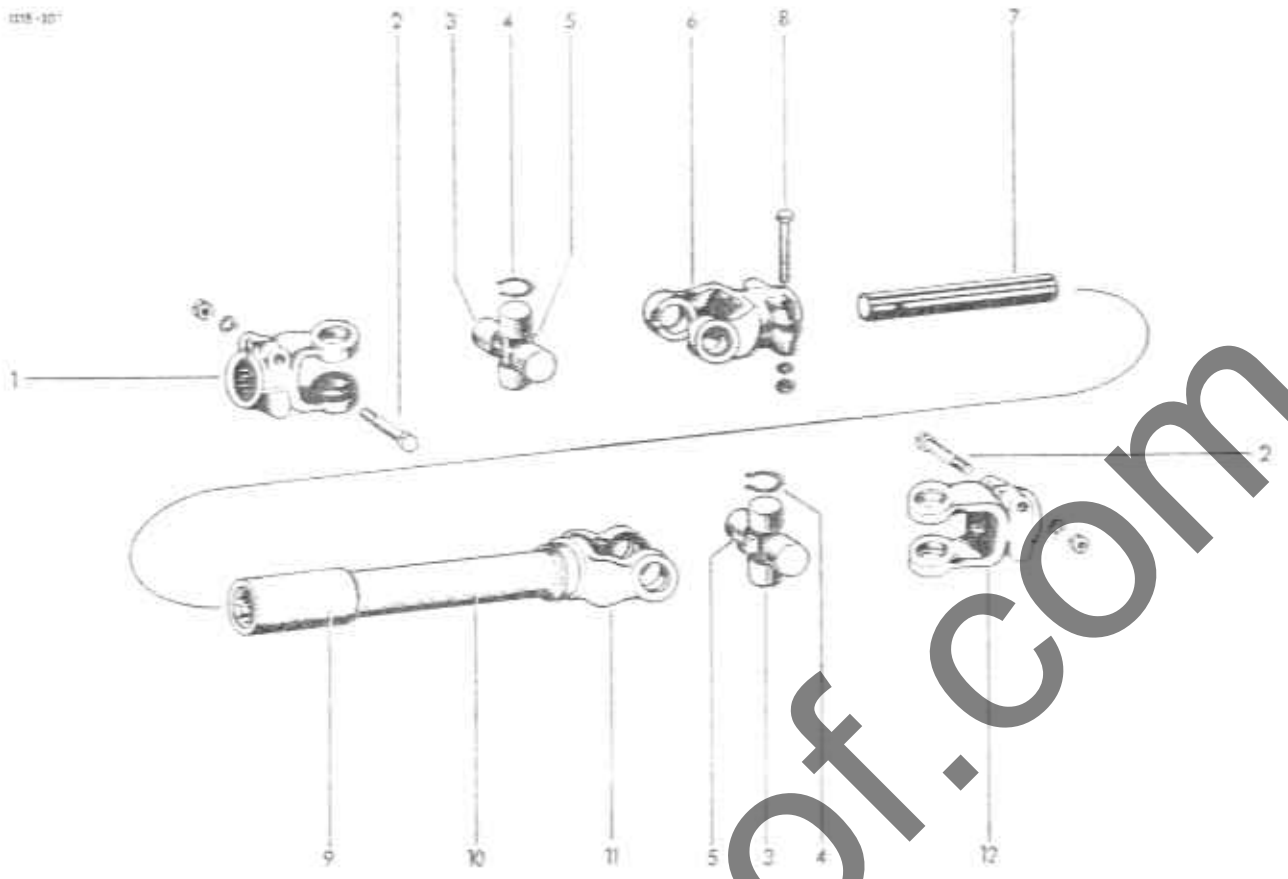
- 1 1118.14.01.01
- 1a\* M10x25 DIN 933-8.8  
M 10 DIN 934.8
- 1b\* A 10 DIN 127  
M10x20 DIN 933-8.8  
M 10 DIN 934.8
- 11 DIN 126
- 1c\* A 10 DIN 127  
M8x20 DIN 933-8.8  
M 8 DIN 934.8
- 0324.02
- A 8 DIN 127

**Schildplattenantrieb**

- 2-25 1118.14.02.01
- 2 1118.14.02.02
- 3 0738.19
- 4 NUP 2211 DIN 5412
- 5 2211 AV
- 6 90x3 DIN 472
- 7 6308.7 DIN 625
- 8 0307.14
- 9 40x1.75 DIN 471
- 10 1118.14.02.10
- 11 55x2 DIN 471
- 12 1110.21.01.04
- 13 0307.14
- 14 1110.21.01.06
- 15 6207-2RS DIN 625
- 16 0324.39
- 17 35x1.5 DIN 471
- 18 72x2.5 DIN 472
- 19 0327.48
- 20 0324.57
- 21 0324.58
- 22 M12x40 DIN 933-8.8
- A 12 DIN 127
- 23 1109.14.07.26
- 24 1109.14.07.27
- 25 M8x16 DIN 936-8.8
- 0324.02
- A 8 DIN 127

0.3 mm dick  
0.2 mm dick

www.bonhof.com



**Gelenkwelle zum Raffer**

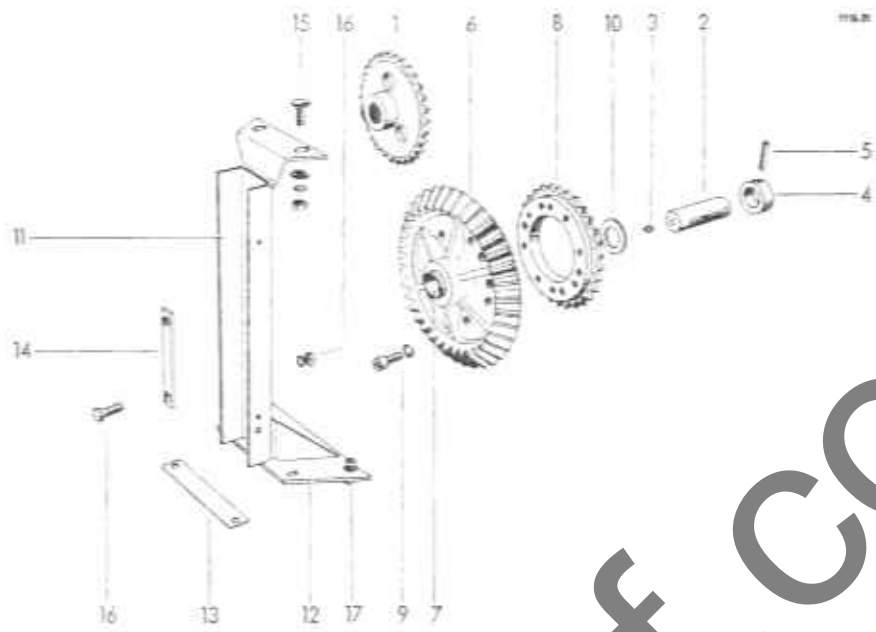
1-12	1118.21.01.01
1-8	12.156
1	12.56.102
2	M12x75 DIN 933-8.8
	M 12 DIN 934-8
	A 12 DIN 127
3	12.00.00
4	12.00.50
5	BM8x1 DIN 71412
6	12.56.104

Gelenkwelle	Fabr. Waferscheid	7	67.30.239
Innenhälfte		8	M16x80 DIN 931-8.8
Aufsteckgabel			M 16 DIN 934-8
6 kt-Schraube			A 16 DIN 127
6 kt-Mutter		2-5	12.157
Federring		9-12	
Kreuzgarnitur mit Nabe-3		9	67.40.120
Sicherungsring		10	75.53.100
Kegelschmierhülse		11	12.52.101
Aufsteckgabel		12	12.56.101

- + Welle
- 6 kt-Schraube
- 6 kt-Mutter
- Federring
- Außenhälfte
- o Nabe
- o Rohr
- o Innengabel
- Aufsteckgabel

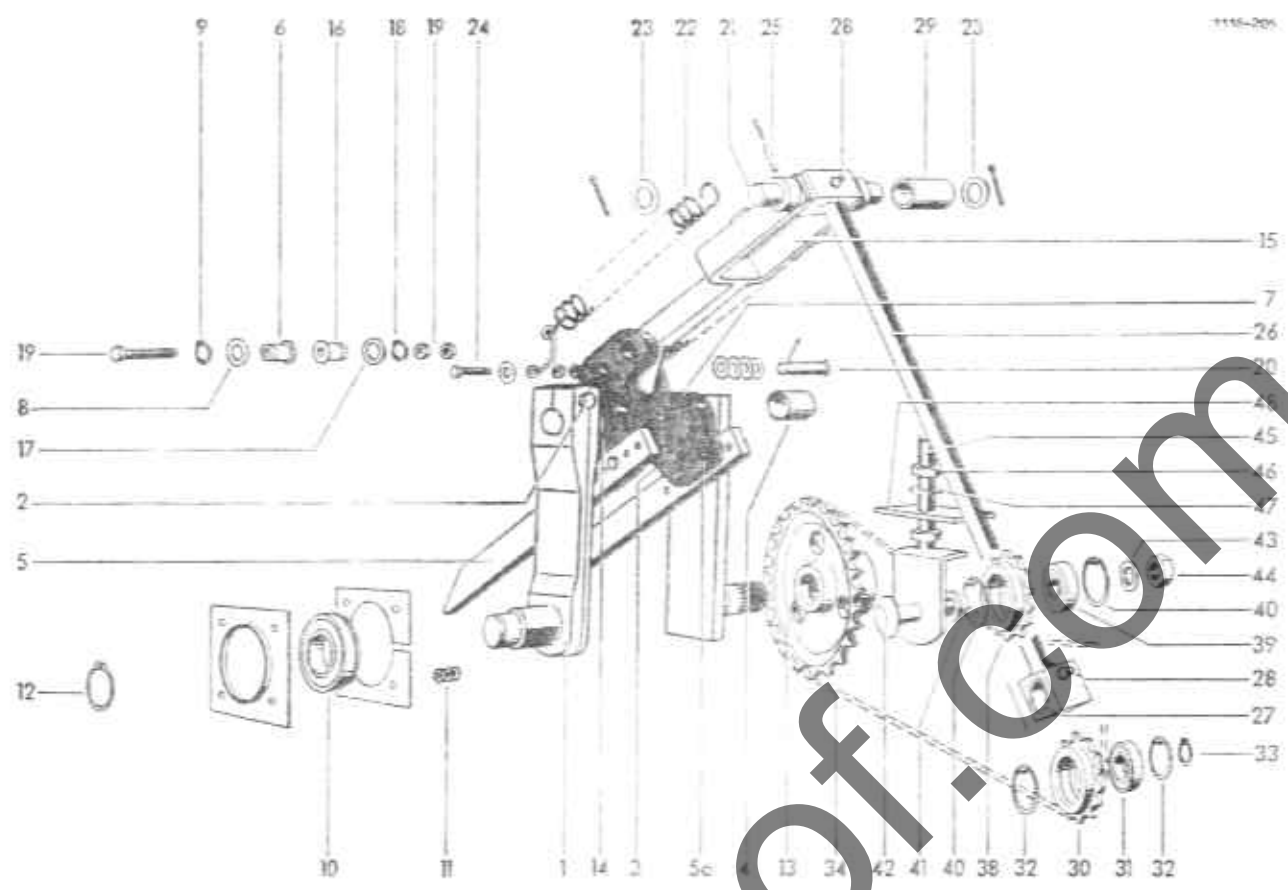
+ Länge eingeben  
 o Nr. 9.11 nur zusammen lieferbar

www.bonhoff.com



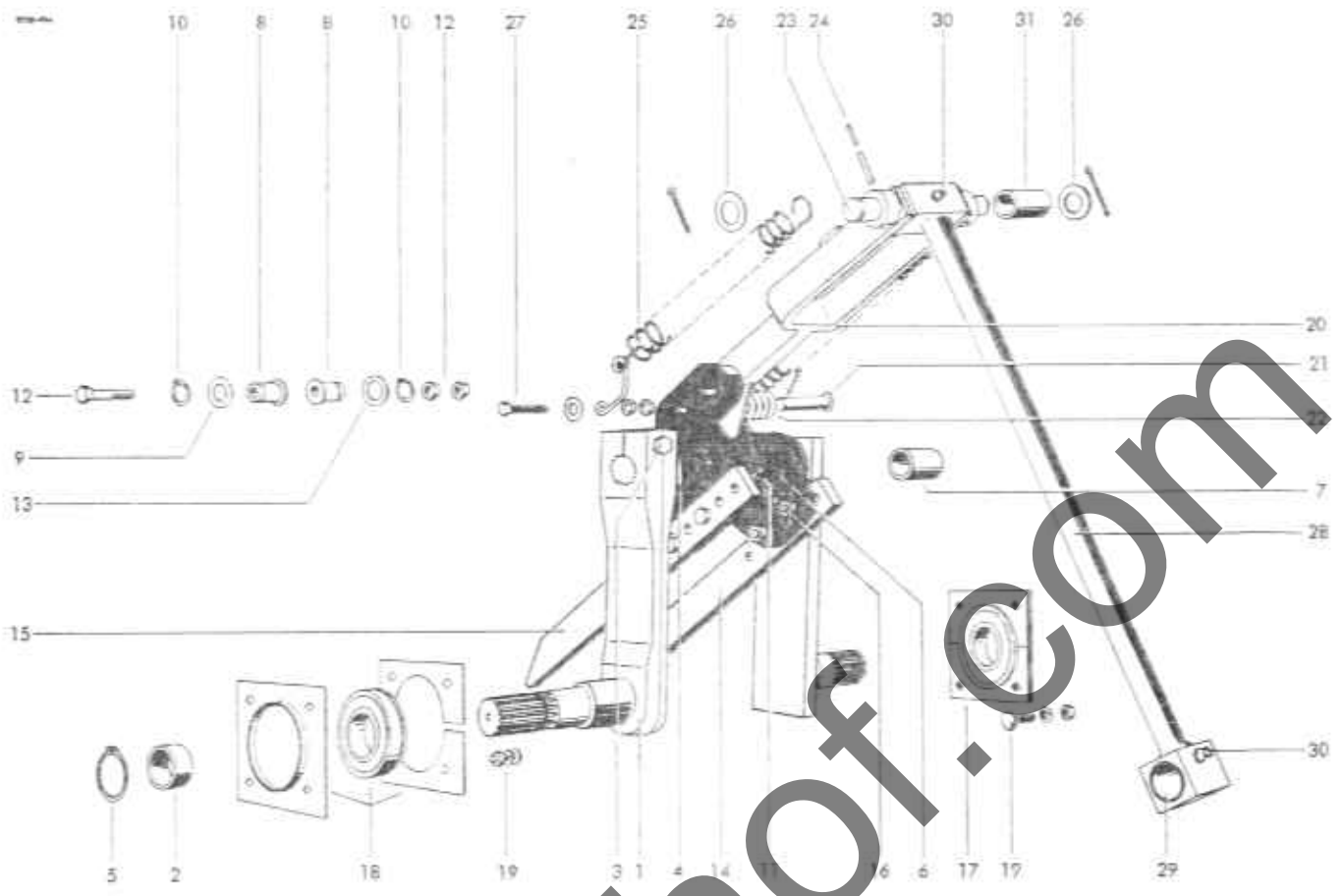
**Bindervorgelege**

1	0708.89	Kettenrad	
2	1115.32.02.32	Laufzapfen	mit Nr. 3
3	A R $\frac{1}{4}$ " DIN 71412	Kegelschmirnpipel	
4	1115.32.02.05	Büchse	
5	10x50 DIN 1481	Spannhülse	
6	1115.32.02.07	Kegelrad	mit Nr. 7
6a*	0324.14	Ausgleichsscheibe	zu Nr. 6
7	0316.97	Laufbuchse	
8	0709.22	Kettenrad	
9	M12x20 DIN 912-8.8	Zylinderschraube	
	A 12 DIN 127	Federring	
10	0324.40	Ausgleichsscheibe	3 mm dick
11	1118.32.02.14	Stützlagerng	
12	1115.32.02.18	Halterung	
13	1115.32.02.21	Distanzblech	
14	1115.32.02.22	Sicherungsflasche	
15	M10x25 DIN 603	Flachrundschraube	2 Stck.
	M 10 DIN 934-8	6 kt-Mutter	2 Stck.
	0324.59	Scheibe	2 Stck.
	A 10 DIN 127	Federring	2 Stck.
16	M10x25 DIN 933-8.8	6 kt-Schraube	4 Stck.
	M 10 DIN 934-8	6 kt-Mutter	4 Stck.
	0324.59	Scheibe	2 Stck.
	A 10 DIN 127	Federring	4 Stck.
17	M8x25 DIN 933-8.8	6 kt-Schraube	4 Stck.
	M 8 DIN 934-8	6 kt-Mutter	4 Stck.
	0324.02	Scheibe	4 Stck.
	A 8 DIN 127	Federring	4 Stck.



**Querförderer**

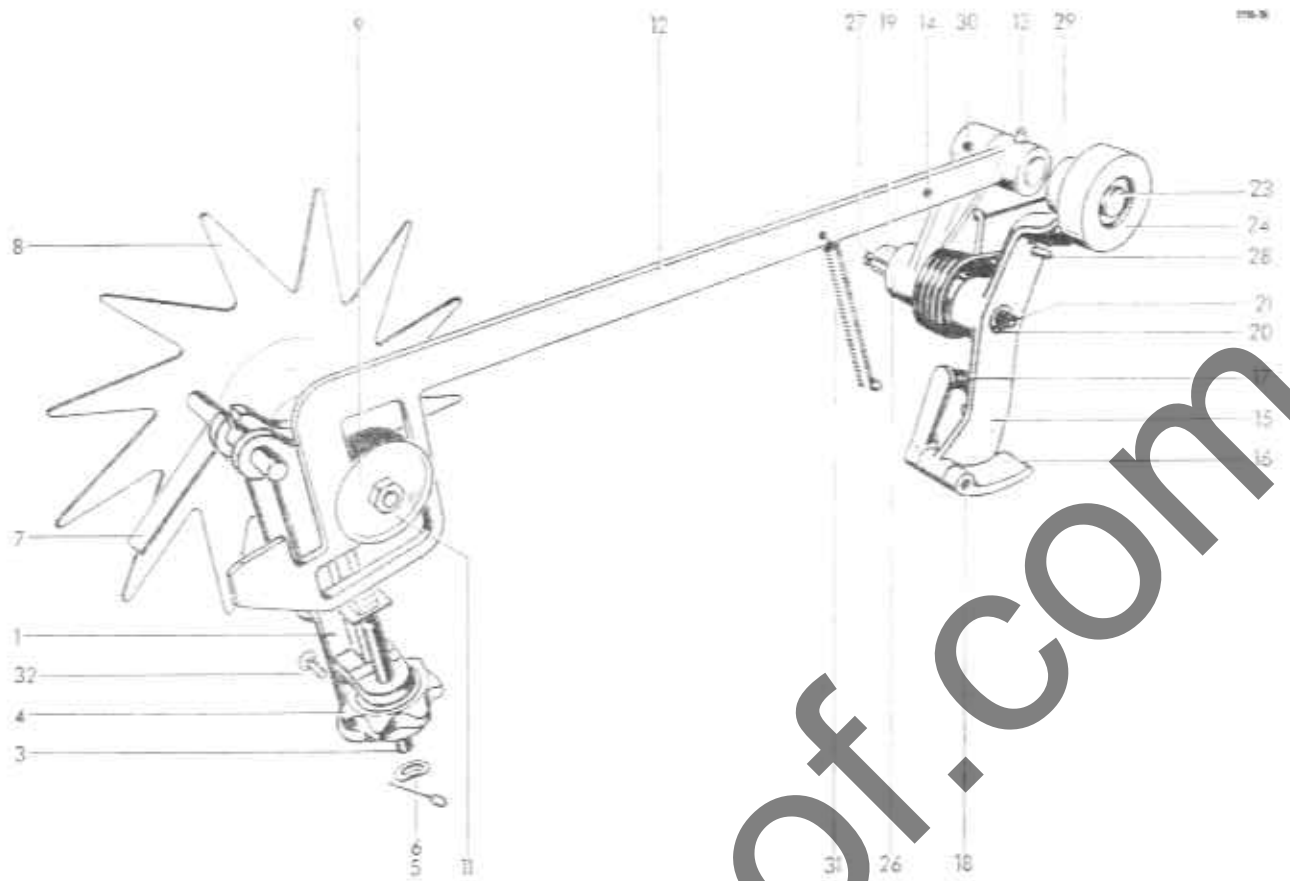
1	1110.33.01.33	Querfördererkurbelmit Nr. 2	23	21 DIN 125	Scheibe
2	M12x75 DIN 933-8.8	6 kt-Schraube	24	5x30 DIN 94	Splint
	M 12 DIN 934-8	6 kt-Mutter	25	M8x25 DIN 933-8.8	6 kt-Schraube
	A 12 DIN 127	Federring	26	M 8 DIN 934-8	6 kt-Mutter
13	1110.33.01.34	Raffer	27	9 DIN 126	Scheibe
4	0316.44	Laufbuchse	28	5x36 DIN 1481	Spannhülse
5	1115.34.01.22	Zinken	29	3x36 DIN 1481	Spannhülse
5a	M12x45 DIN 933-8.8	6 kt-Schraube	26-29	1118.36.03.01	Schwinge
	M 12 DIN 934-8	6 kt-Mutter	26	-	Schwingenstange nicht einzeln lieferbar
6	0380.19	Scherbuchse	27	0315.25	Laufbuchse
7	A 8 1/4" DIN 71412	Kegelstahnrümpel	28	D 8 DIN 71412	Einschlagrippel
8	0325.38	Ausgleichsscheibe 1 mm dick	29	0315.22	Laufbuchse
9	20x1,2 DIN 471	Sicherungsring	30-32	1119.33.04.31	Kettenritzel kpl.
10	1110.33.01.19	Lager	30	0709.21	Kettenlenkrod
11	M8x20 DIN 603	Flachrundschaube	31	6304-2 Z DIN 625	Rillenkugellager
	M 8 DIN 934-8	6 kt-Mutter	32	52x2 DIN 472	Sicherungsring
	A 8 DIN 127	Federring	33	20x1,2 DIN 471	Sicherungsring
12	35x1,5 DIN 471	Sicherungsring	34	1110.33.04.10	SIMPLEX-Hochleistungskette
13	0709.21	Kettenrad	35*	1104.33.07.12	Innenglied
14	1115.34.01.25	Distanzring	36*	1104.33.07.13	Stedglied
14a*	0325.67	Scheibe	38-48	1119.33.04.37	Kettenspanner kpl.
		( zu Nr. 1 0,5 mm dick mit Nr. 16-18	39-40	1119.33.04.31	Kettenritzel kpl.
15	1110.34.02.01	Lenker	36	0709.21	Kettenlenkrod
16	0380.19	Scherbuchse	39	6304-2 Z DIN 625	Rillenkugellager
17	0325.38	Scheibe	40	52x2 DIN 472	Sicherungsring
18	20x1,2 DIN 471	Sicherungsring	41	1119.33.04.43	Distanzbuchse
19	M8x55 DIN 931-10.9	Scherschraube	42	M16x60 DIN 603-8.8	Flachrundschaube
	M 8 DIN 934-8	6 kt-Mutter	43	17 DIN 125	Scheibe
20	16h11x60x53	Bolzen	44	0320.74	Staver-Sicherungsmutter
	DIN 1434		45	1119.33.04.50	Spannschraube
	0324.56	Scheibe	46	M 16 DIN 936-5.8	6 kt-Mutter
	4x25 DIN 94	Splint	47	17 DIN 125	Scheibe
21	1110.34.02.13	Bolzen	48	1119.33.04.56	Verstärkung
22	1118.34.02.24	Zugfeder kpl.			



**Raffer**

1-3	1115.34.01.40	Rafferkurbel mit Distanzring	17	1110.33.01.19	Lager	
1	-	+ Rafferkurbel	18	1115.34.01.30	Lager	
2	1115.34.01.37	Distanzring 4,5 mm dick	19	M8x20 DIN 603	Flachrundschraube	
3	M12x75 DIN 931-8.8	6 kt-Schraube	20	M 8 DIN 934-8	6 kt-Mutter	
	M 12 DIN 934-8	6 kt-Mutter	21	A 8 DIN 127	Federring	
	A 12 DIN 127	Federring	22	1110.34.02.01	Lenker mit Nr. 8, 10, 13	
4	1115.34.01.25	Distanzring		16h11x60x53		
4a*	0325.67	Scheibe 0,5 mm dick		DIN 1434		
5	40x1,75 DIN 471	Sicherungsring		0324.56	Bolzen	
6-11	1118.34.01.14	Rafferlager	23	4x25 DIN 94	Scheibe 1,5 mm dick	
6	-	+ Rafferlagergehäuse	24	1110.34.02.13	Splint	
7	0316.44	Laufbuchse	25	5x36 DIN 1481	Bolzen	
8	0380.19	Scherbuchse	26	3x36 DIN 1481	Spannhülse	
9	0325.38	Ausgleichsscheibe 1 mm dick	27	1118.34.02.24	Spannhülse	
10	20x1,2 DIN 471	Sicherungsring	28-31	1118.34.02.24	Zugfeder kpl.	
11	A R 1/4" DIN 71412	Kegelschmiernippel	29	21 DIN 125	Scheibe	
12	M8x55 DIN 931-8.8	Scherschraube	30	5x30 DIN 94	Splint	
	M 8 DIN 934-8	6 kt-Mutter	31	M8x30 DIN 933-8.8	6 kt-Schraube	
13	0325.65	Scheibe 2,5 mm dick		M 8 DIN 934-8	6 kt-Mutter	
14	1115.34.01.22	Zinken		9 DIN 126	Scheibe	
15	1118.34.01.39	Zinken		1118.36.03.01	Schwinge	
16	M12x45 DIN 933-8.8	6 kt-Schraube		-	+ Schwingenstange	
	M 12 DIN 934-8	6 kt-Mutter		28	-	
				29	0315.25	Laufbuchse
				30	D 8 DIN 71412	Einschlagnippel
				31	0315.22	Laufbuchse

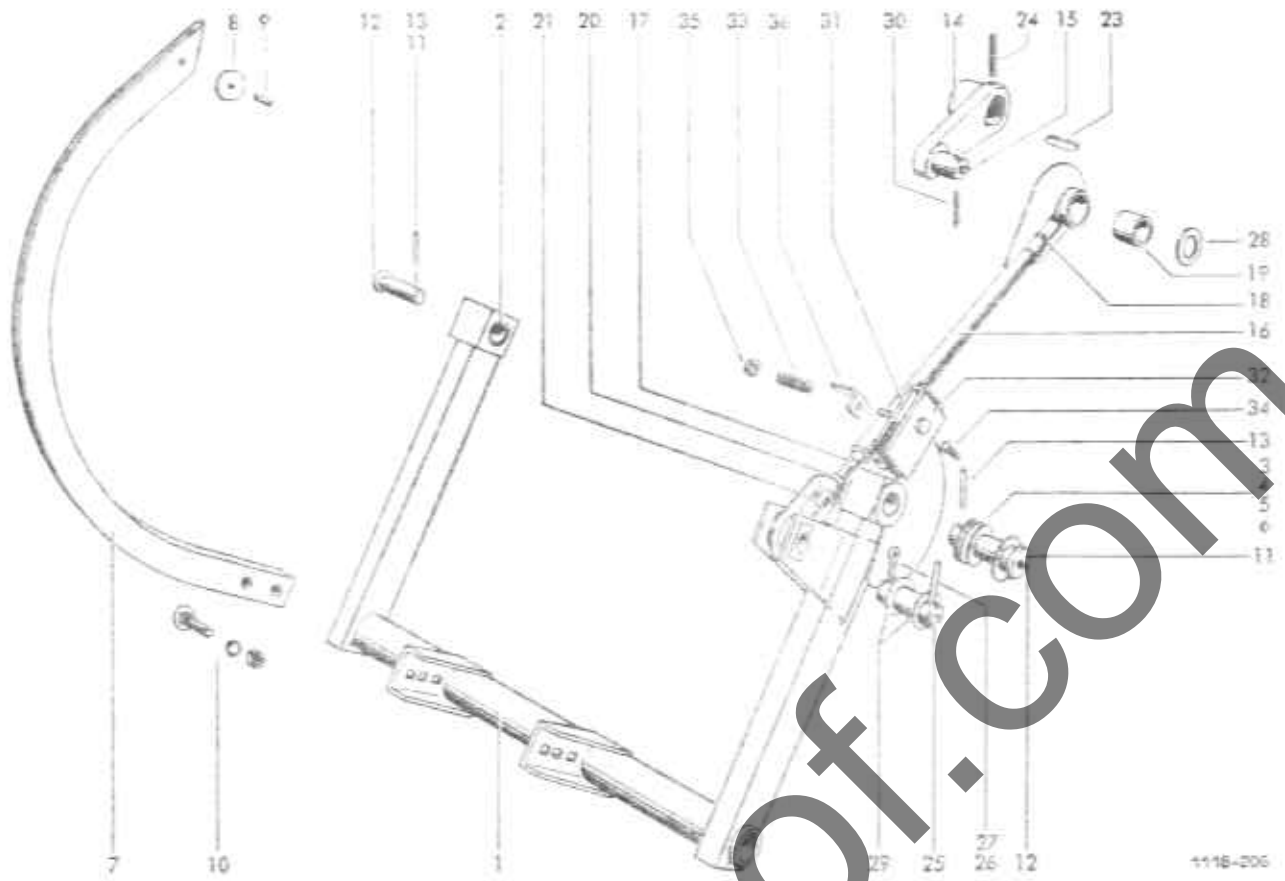
\* nicht einzeln lieferbar



**Binderauslösung**

1-11	1110.22.11.01	Ballenlängenregler	17	0340.07	Druckfeder
1-7	1105.22.11.02	Längenregler	18	8x50 DIN 1481	Spannhülse
1	1109.22.11.03	Zackenradlager	19	-	Schaltwelle nicht einzeln lieferbar
2*	0316.19	Laufbuchse	20	A 6x6x20 DIN 6886	Keil
3	1105.22.11.06	Reglerschraube	21	C R 1/8" DIN 71412	Kegelschmiernippel
4	0720.01	Sterngriffmutter	22*	A M10x10 DIN 916-45H	Gewindestift zu Nr. 15
5	0346.05	Feder	23	1110.22.11.44	Bolzen
6	A 10 DIN 137	Federscheibe	24	0726.10	Rolle
7	1105.22.11.13	Riegel	25*	5x32 DIN 94	Splint zu Nr. 23
6-11	1110.22.11.59	Auslösungsantrieb	26	0762.56	Nockenhebel
8	1110.22.11.60	Zackenrad mit Welle	27	6x6x40 DIN 6887	Nasenkeil
9	0324.91	Scheibe 3 mm dick	28	0343.13	Schenkelfeder
10*	0362.09	Transporthülse	29	1104.22.23.51	Bolzen
11	M 10 DIN 934-8	6-kt-Mutter	30	6x32 DIN 1481	Spannhülse
12	1118.22.11.25	Schaltgestänge mit Nr. 13+14	31	0341.18	Zugfeder
13	D 6 DIN 71412	Einschlagnippel	32	M10x25 DIN 603	Flachrundschraube
14	5x20 DIN 1481	Spannhülse		M 10 DIN 934-8	6-kt-Mutter
15-22	1103.22.11.22	Sperrklinkenhebel kpl.		0324.65	Scheibe 3 mm dick
15	-	+ Sperrklinkenhebel		A 10 DIN 127	Federring
16	0762.07	Sperrklinke			

+ nicht einzeln lieferbar



1116-206

**Nadelschwinge**

1	1116.22.08.01	Nadelschwinge	mit Nr. 2	20	M 16 DIN 934-8	6-kt-Mutter
2	0315.46	Laufbuchse		21-22	1109.26.01.21	Stangenkopf kpl.
3	0324.26	Scheibe	5 mm dia	21	0714.72	Stangenkopf
4	0324.79	Scheibe	5 mm dia	22*	0315.88	Laufbuchse
5	0325.52	Scheibe	1 mm dia	23-30	1109.26.51.01	Befestigungsteile für Nadelsteuerung
6	0324.86	Scheibe	0,5 mm dia	23	A 12x6x36	
7	1110.22.08.12	Nadel	mit Nr. 8-11	24	DIN 6985	Paßfeder
8	0326.02	Nadelrolle		25	6x55 DIN 1481	Spannhülse
9	1101.22.08.18	Bolzen		25	25h11x65x48,5	Bolzen
10	0320.70	Frachtschraube		26	DIN 1433	
	M 10 DIN 934-8	6-kt-Mutter		26	6x40 DIN 1481	Spannhülse
	A 10 DIN 127	Federling		27	5x45 DIN 94	Spilint
11-13	1115.22.51.26	Befestigungsteile für Nadelschwinge		28	26 DIN 126	Scheibe
11	1109.26.51.15	Bolzen kpl.	mit Nr. 12	29	0324.79	Scheibe
12	D 6 DIN 71412	Einschlagnippel		30	5x45 DIN 94	Spilint
13	6x45 DIN 1481	Spannhülse				

**Nadelsteuerung**

14	1109.26.01.01	Kurbel kpl.	mit Nr. 15	31-36	1105.29.10.00	Nadelbremse
15	D 6 DIN 71412	Einschlagnippel		31	1105.29.10.01	Bremsbacke
16-20	1305.26.01.05	Zugstange kpl.		32	1105.29.10.13	Bremsbacke
16	1305.26.01.06	Zugstangenschaft		33	0340.27	Druckfeder
17	1305.26.01.11	Zugstange		34	M8x30 DIN 6912	Zylinderschraube
18	0320.92	Abreißschraube		35	0320.72	Sicherungsmutter
19	0315.88	Laufbuchse		36	1105.29.10.16	Winkel

Pos. 16-22) ab Masch.-Nr. / from serial No. / à partir de No. de fabrication 1116.31.620

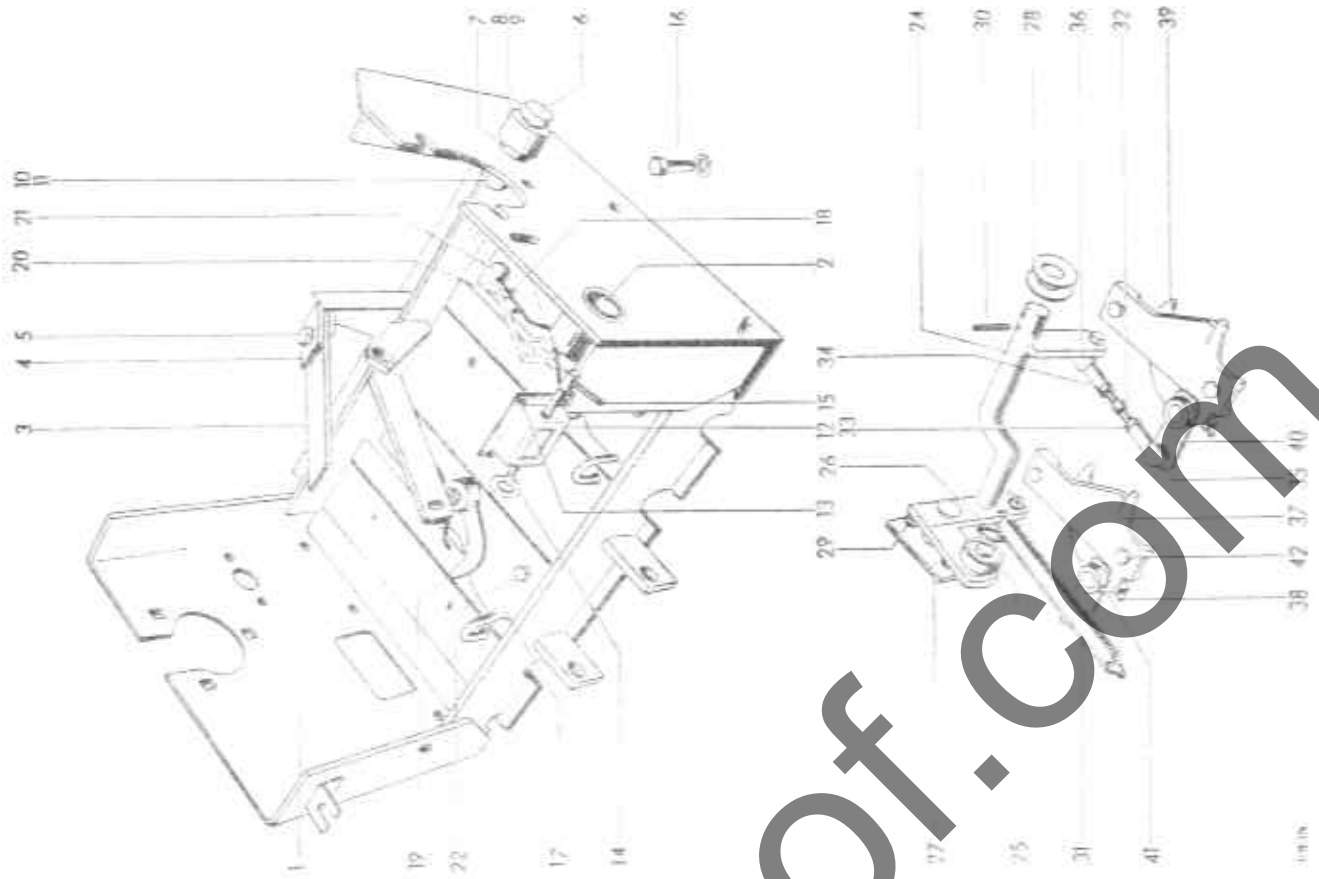
Änderung

Erweiterung  
6. 77

WELGER AP 41

G 20

www.bonhof.com



1-11	Binderplatte	
1	Grundplatte kpl.	
2	Buchse	
3	Blattfeder	
4	Verstärkung	
5	M 10x10 DIN 934-B	
6	M 10 DIN 127	
7	Ausschubbolzen mit Rolle kpl.	mit Nr. 7.11
8	Schraube	8 mm dick
9	Rollbolzen	mit Nr. 9
10	Rollbolzen	
11	M 14 DIN 934-B	
12	M 14 DIN 127	
13	M 10x15 DIN 934-B	
14	M 8 DIN 127	
15	M 10x25 DIN 937-B W	
16	M 10 DIN 934-B	
16a	M 10 DIN 127	
16b*	M 10x20 DIN 934-B	
17	1110 22 03 01	
18	4x14 DIN 1481	
19	1105 22 03 07	
20	0346 09	
21/23	1118 22 51 05	
21	M 8x15 DIN 933-B B	
22	M 8x12 DIN 933-B B	
	M 8 DIN 934-B	
	A 8 DIN 127	
23*	0325 35	
24/26	1110 22 22 01	
24	1110 22 22 37	
25	6202-22 DIN 625	
26	15x1 DIN 471	
27	1110 22 22 31	
28	21 DIN 125	
29	M 8x20 DIN 933-B B	
	M 8 DIN 934-B	
	A 8 DIN 127	
30	5x37 DIN 1481	
31	0341 34	
32/36	1103 22 22 10	
32	0329 06	
33	M 8 DIN 934-B	
34	M 8 DIN 127	
35	M 8x15x5 DIN 934-B	
36	A 8 DIN 127	
37/41	A 5 DIN 71802	
37	A 5 13 loks DIN 71802	
38	1105 22 22 33	
39	1105 22 22 47	
40	B 6 DIN 71412	
41	1105 22 22 50	
42	6x30 DIN 1481	
	M 8x20 DIN 933-B B	
	A 8 DIN 127	

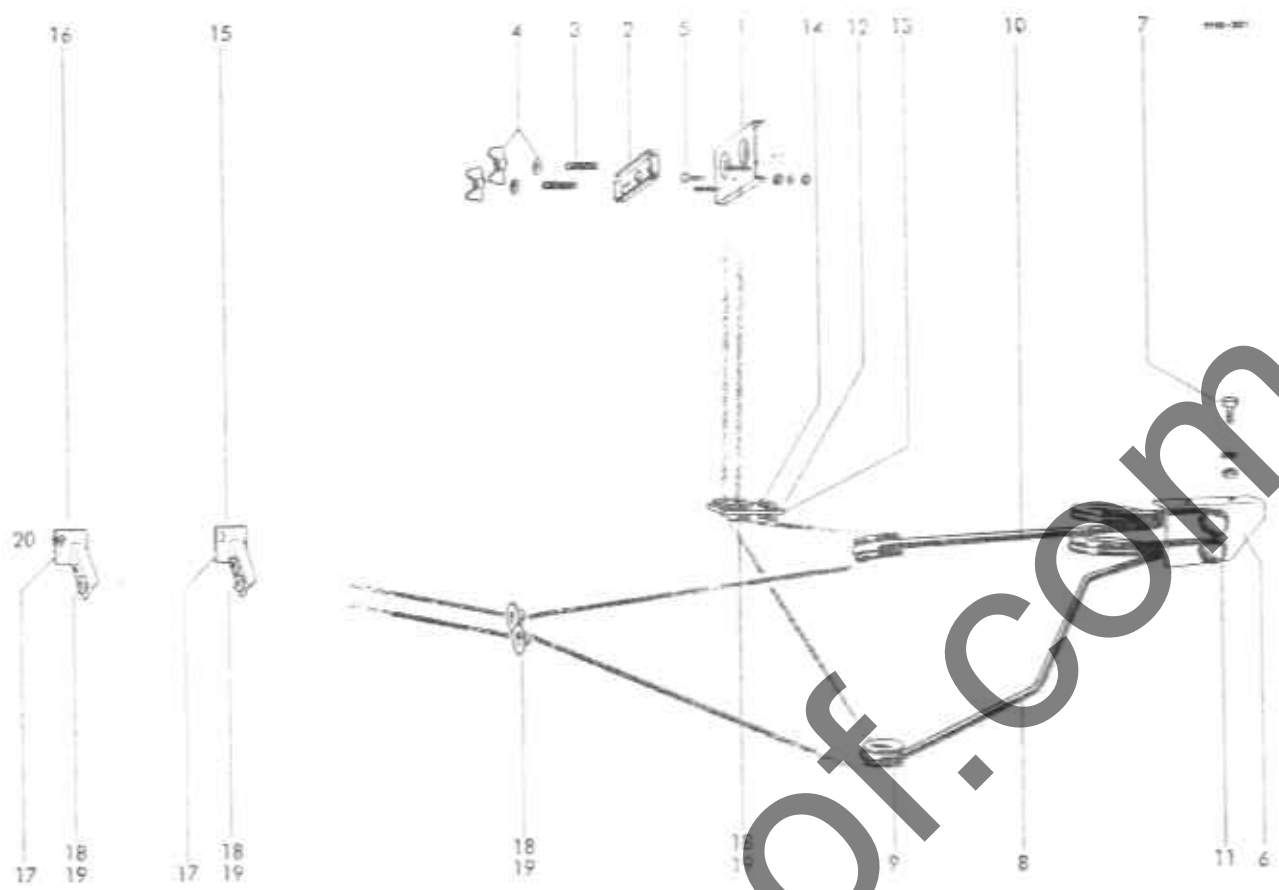
Änderung

Erweiterung

WELGER AP 41

H 10

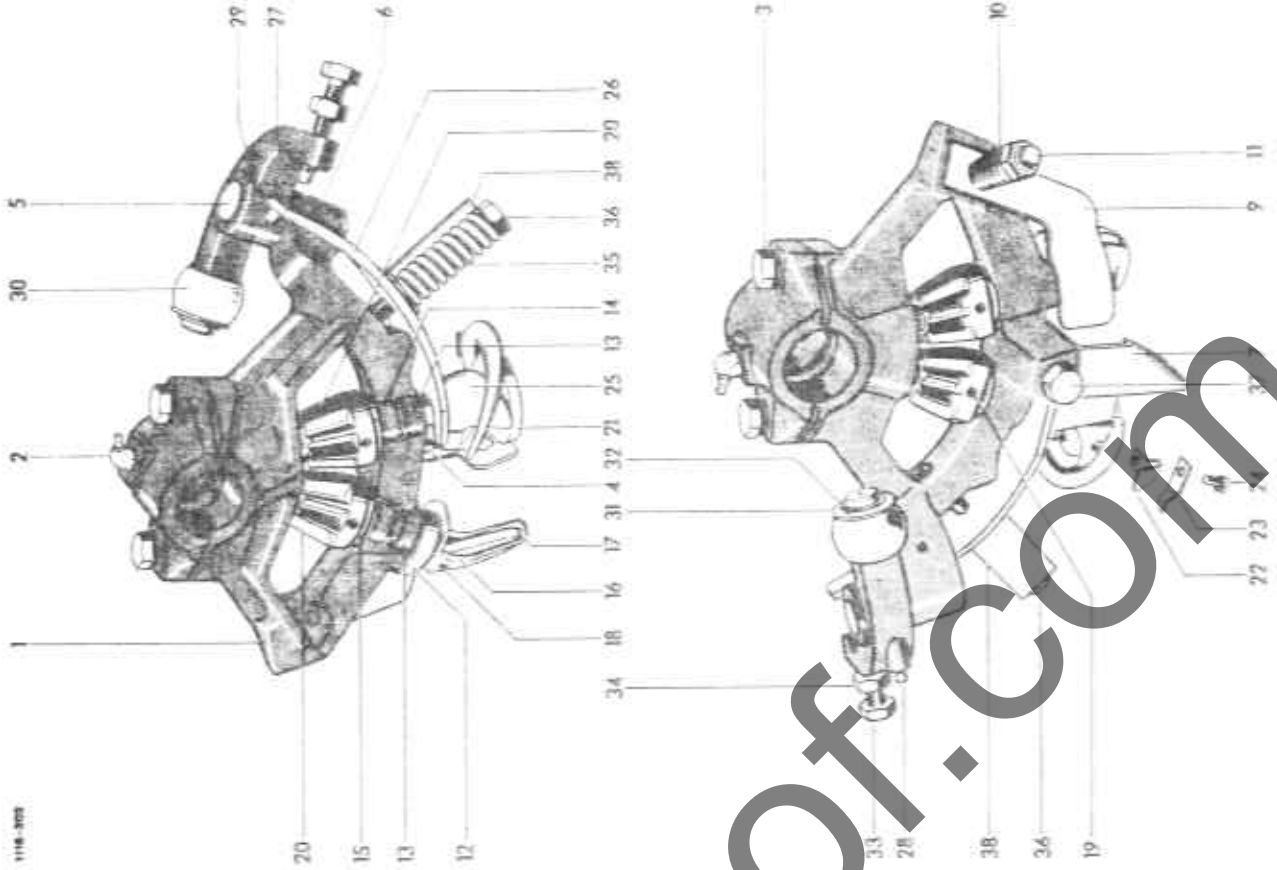
1.75



Garnbremse		Garnführung	
1-5	1116.22.14.00	Garnbremse	
1	1116.22.14.01	Lochplatte	
2	1116.22.14.05	Andruckplatte	
3	0340.38	Druckfeder	
4	M 6 DIN 315 R 7 DIN 440	Flügelmutter selbstsichernd Scheibe	
5	M 6x16 DIN 933-8.8 M 6 DIN 934-8 6,6 DIN 126	6 kt-Schraube 6 kt-Mutter Scheibe	
6	1104.22.16.01	Anschlußwinkel	
7	M 6x15 DIN 933-8.8 M 6 DIN 934-8 A 6 DIN 127	6 kt-Schraube 6 kt-Mutter Federring	
8	1110.22.16.05	Garnspannfeder	mit Nr. 9
9	0361.07	Garnführungsöse	
10	1110.22.16.08	Garnspannfeder	mit Nr. 9
11	M 8 DIN 603	Flachrundschraube	
	M 8 DIN 934-8	6 kt-Mutter	
	A 6 DIN 127	Federring	
12	1115.22.16.13	Garnführungshalter kpl. mit Nr. 12, 18, 19	
13	1115.22.16.14	Halter	
14	M 6x15 DIN 933-8.8 M 6 DIN 934-8 A 6 DIN 127	6 kt-Schraube 6 kt-Mutter Federring	
15	1116.22.04.33	Garnführungshalter (2 Ösen)	mit Nr. 17, 18, 19
16	1116.22.04.34	Garnführungshalter (1 Öse)	mit Nr. 17, 18, 19
17	1116.22.04.24	Ösenhalter	
18	0361.08	Garnführungsöse	
19	20x1,2 DIN 471	Sicherungsring	
20	M 6x25 DIN 603-8.8 6,6 DIN 126	Flachrundschraube Scheibe	mit Nr. 21
21*	0320.64	Sicherungsmutter	zu Nr. 20

Fos. 1-5 ab Masch.-Nr. / from serial No. / à partir du No. de fabrication 1116.30.729

1118-300



- |       |                              |                          |
|-------|------------------------------|--------------------------|
| 1-37  | 1109.23.00.00                | <b>Knüpfapparat</b>      |
| 1-15  | 1105.23.01.00                | Knüpfapparat             |
| 16-20 | 1101.23.02.00                | Binderahmen              |
| 19-25 | 1105.23.03.00                | Knüpfkörper mit Kegelrad |
|       |                              | Garnhalter mit Kegelrad  |
| 1     |                              | Radnabe                  |
| 2     | B R <sup>1/4</sup> DIN 71412 | Keilwellenmiernippel     |
| 3     | M10x35 DIN 933-8.8           | 6 kt-Schraube            |
| 4     | A 10 DIN 127                 | Federling                |
| 5     | 10x16 DIN 1481               | Spannhülse               |
| 6     | 16h11x50x40 DIN 1434         | Spitzen                  |
| 7     | 4x28 DIN 1481                | Spannhülse               |
| 8*    | M6x16 DIN 933-8.8            | Garnhalter               |
|       | A 6 DIN 127                  | 6 kt-Schraube            |
| 9     | 0344.19                      | Federling                |
| 10    | 0340.01                      | Blattfeder               |
| 11    | M10x45 DIN 939-8.8           | Druckfeder               |
| 12    | NM 10 DIN 980-8              | Stiftschraube            |
| 13    | 0764.15                      | Sicherungsmutter         |
| 14    | 0313.15                      | Knüpfbuchse              |
| 15    | 14x26x4,6                    | Lagerbuchse              |
| 16    | WC 12 DU                     | Axiallager               |
| 17    | 1101.23.02.01                | Anlaufscheibe            |
| 18    | 1101.23.02.05                | Knüpfkörper              |
| 19    | 5x16 DIN 1481                | Knüpfverzugung           |
| 20    | 5x28 DIN 1481                | Spannhülse               |
| 21    | 1101.23.03.01                | Spannhülse               |
| 22    | 0364.03                      | Kegelrad                 |
| 23    | 0344.72                      | Garnhalter               |
| 24    | A M6x8 DIN 84-4.8            | Messer                   |
| 25    | 0364.29                      | Blattfeder               |
| 26    | 0344.56                      | Zylinderschraube         |
| 27-34 | 1105.23.04.09                | Garnhalterklammer        |
| 28    | 1105.23.04.10                | Garnhalterfeder          |
| 29    | D 6 DIN 71412                | Spannhebel               |
| 30    | TL-2-201                     | Winkelhebel              |
| 31    | 17 DIN 125                   | Einschlagnippel          |
| 32    | 16x1 DIN 471                 | Schutzstopfen            |
| 33    | 0320.25                      | Rolle                    |
| 34    | M 10 DIN 934-4               | Scheibe                  |
| 35    | 0340.52                      | Sicherungsring           |
| 36    | M10x90 DIN 931-8.8           | 6 kt-Schraube            |
| 37    | M10x25 DIN 933-8.8           | 6 kt-Mutter              |
|       | A 10,5 DIN 6797              | Druckfeder               |
| 38    | 1109.23.04.14                | 6 kt-Schraube            |
|       |                              | Zehnschneibe             |
|       |                              | Winkel                   |

nicht einzeln lieferbar

zu Nr. 7

mit Nr. 17+18

mit Nr. 22-24

mit Nr. 28+29

Pos. 11, 35 u. 38, ab Marsh.-Nr. / from serial No. / à partir du No. de fabrication 1118.32.705

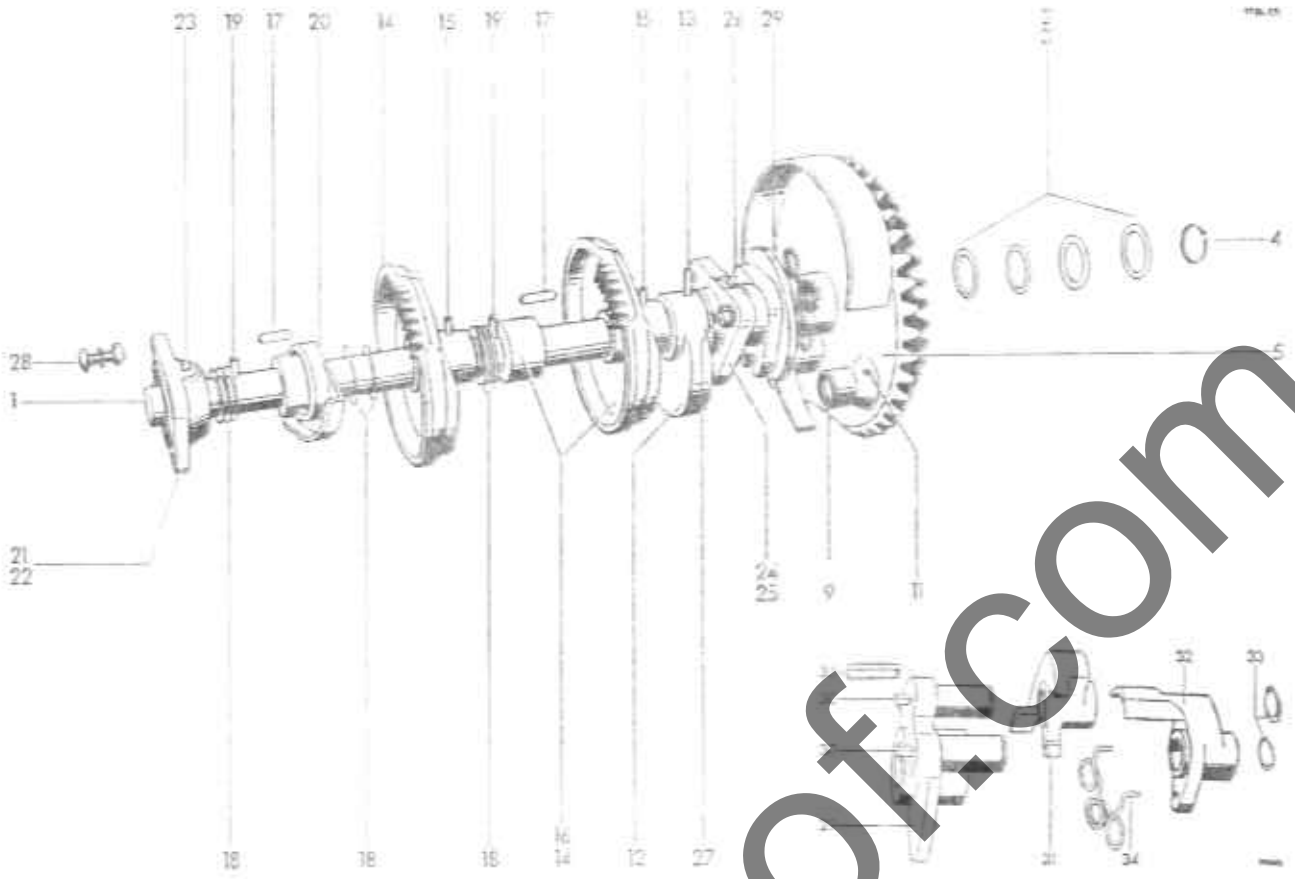
Änderung

Erweiterung

WELGER AP 41

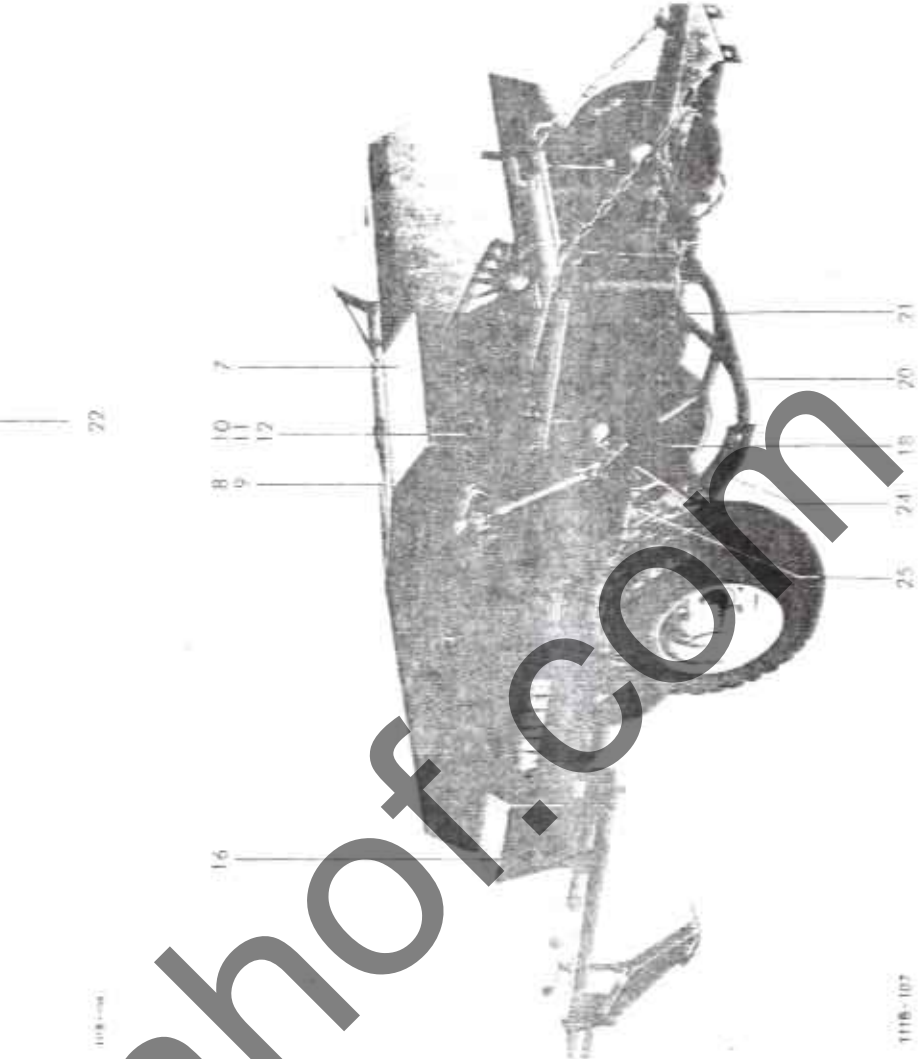
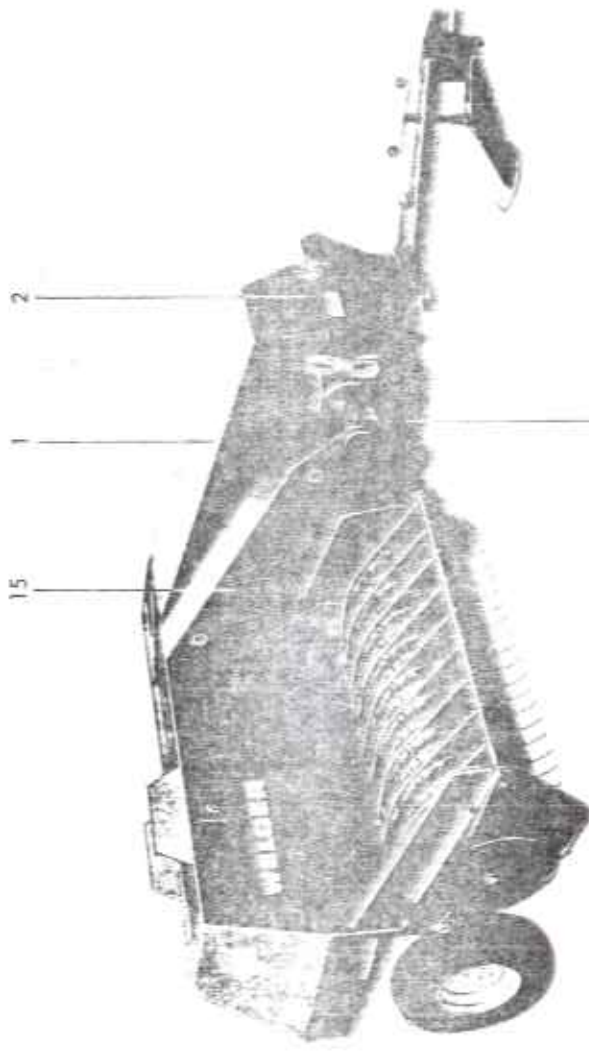
H 30

6.77



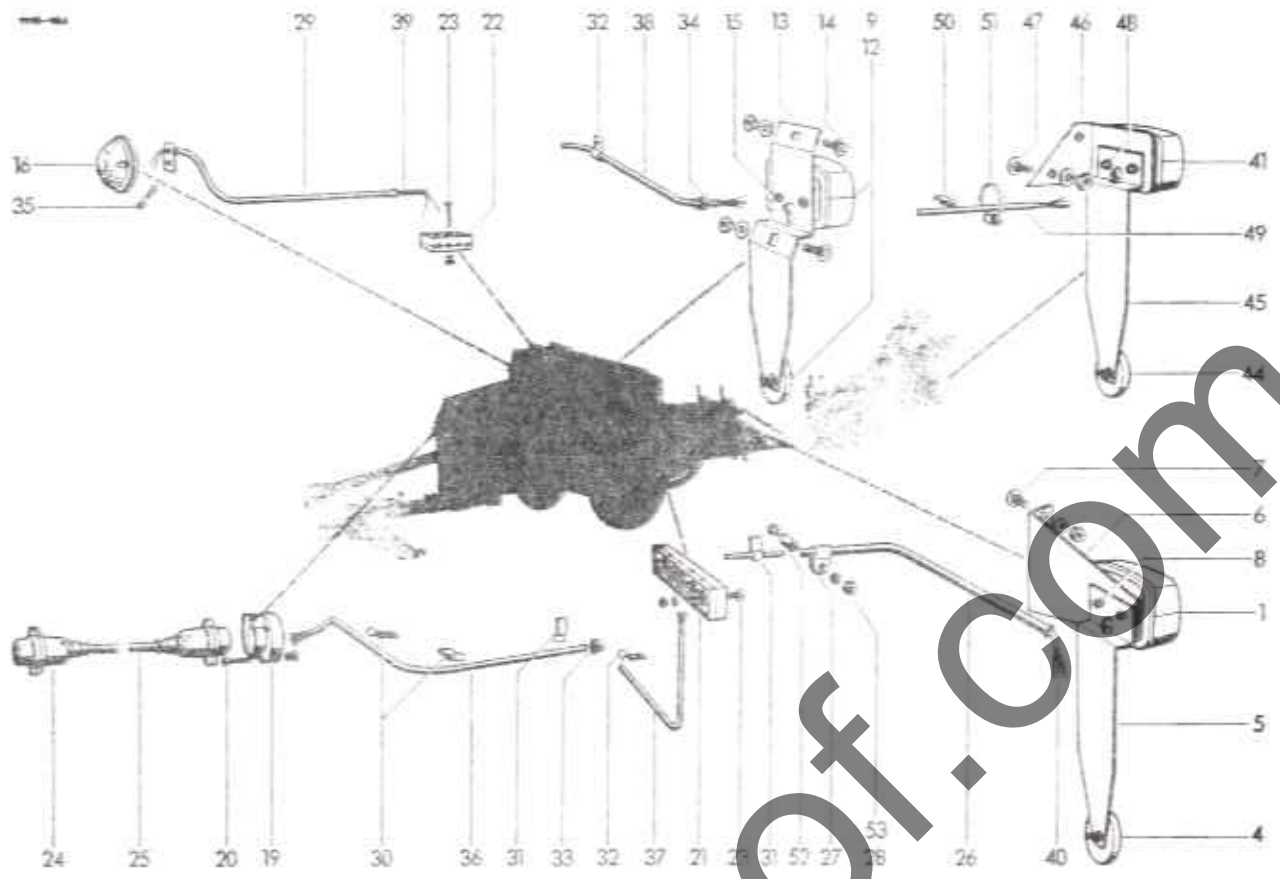
		<b>Binderwelle</b>			
1	1118.22.05.01	Welle	21	1109.25.01.32	Flanschlager mit Nr. 22+23
2	0324.14	Scheibe 0,5 mm dick	22	0315.52	Laufbuchse
3	0324.39	Scheibe 1,5 mm dick	23	C 6 DIN 71412	Einschlagnippel
3a*	0324.40	Scheibe 2 mm dick	24	1110.22.05.35	Flanschlager mit Nr. 25+26
4	35x1,5 DIN 471	Sicherungsring	25	0315.51	Laufbuchse
5-11	1104.22.18.05	Binderantriebsrad	26	B 6 DIN 71412	Einschlagnippel
5	-	Binderad			
6*	0313.06	Laufbuchse 1 Stk. zu Nr. 5	27+28	1118.22.51.12	Befestigungsteile für Binderwelle
8*	D 8 DIN 71412	Einschlagnippel zu Nr. 3	27	M10x30 DIN 933-8.8	6 kt-Schraube
9	1104.22.18.34	Boizen mit Bolze kpl. mit Nr. 11		M 10 DIN 934-8	6 kt-Mutter
11	5x40 DIN 1481	Spannhülse		A 10 DIN 127	Federring
12	0762.23	Exzenter	28	M10x30 DIN 693	Flachrundschraube
13	6x55 DIN 1481	Spannhülse		M 10 DIN 934-E	6 kt-Mutter
14	0765.13	Tellerad			
15	8x55 DIN 1481	Spannhülse			
	5x55 DIN 1481	Spannhülse	29-35	1105.22.06.00	<b>Binderwellenkupplung</b>
16	0722.06	Rostring	29	1105.22.06.01	Binderwellenkupplung
17	A 12x8x28 DIN 6885	Paßfeder	30	C R 1/8" DIN 71412	Schnepferscheibe mit Nr. 30
18	0324.33	Ausgleichscheibe 0,2 mm dick	31	0762.19	Kegelschmiernippel
18a*	0325.37	Ausgleichscheibe 0,5 mm dick	32	0762.05	Schnepfer I
18b*	0324.57	Ausgleichscheibe 0,3 mm dick	33	25x1,2 DIN 471	Schnepfer II
19	6x45 DIN 1481	Spannhülse	34	0343.06	Sicherungsring
120	0765.24	Kurvenscheibe	35	A 12x8x40 DIN 6886	Schenkelfeder
					Einlegekeil

\* nicht einzeln lieferbar



Nr.	Bestell-Nr.	Bezeichnung	1018-1017
1	1118 51 06 01	Schutzvorrichtung	
2	1118 51 06 01	Blattschutzhülse	
3	1118 51 06 01	Blattschutzhülse	
4	1118 51 06 01	Blattschutzhülse	
5	1118 51 06 01	Blattschutzhülse	
6	1118 51 06 01	Blattschutzhülse	
7	1118 51 06 01	Blattschutzhülse	
8	1118 51 06 01	Blattschutzhülse	
9	A M6x15 DIN 7985-4,8 M 6 DIN 934-8 A 6 DIN 127	Linseenschraube 6 kt-Mutter Federring	mit Nr. 11+12
10	1109 51 02 18	Haubenhalter	
11	1109 51 02 19	Gummitteil	
12	1109 51 02 22	Bolzen mit Scheibe und Splint	
13*	1110 51 02 12	Haubenstütze	
14*	M10x20 DIN 933-8,8 A M 10 DIN 439 10,5 DIN 125	6 kt-Schraube 6 kt-Mutter Scheibe	zu Nr. 13 zu Nr. 14
15	1118 51 03 00	Gelenkwellschutz	
16+17	1118 51 04 00	Getriebschutz	
16	1118 51 04 01	Schutzhaube	
17*	A M6x15 DIN 7985-4,8 A 6 DIN 127	Linseenschraube Federring	
18+19	1118 51 06 00	Nadelschutz	
18	1118 51 06 01	Nadelschutzblech	
19*	M6x20 DIN 933-8,8 M 6 DIN 934-8 6,4 DIN 125	6 kt-Schraube 6 kt-Mutter Scheibe	zu Nr. 18
20+21	1118 51 08 01	Federring	
20	1118 51 08 01	Nadelschutzblech	
21	M10x25 DIN 933-8,8 M 10 DIN 234-8 A 10 DIN 127	6 kt-Schraube 6 kt-Mutter Federring	
22	1118 51 08 01	Scheibe	
23	M 6 DIN 934-8	6 kt-Mutter	
24	1118 51 08 01	Federring	
25	M6x20 DIN 933-8,8 M 6 DIN 934-8 A 6 DIN 127	Schutzblech 6 kt-Schraube 6 kt-Mutter Federring	zu Nr. 24
26*	0324.02	Scheibe	zu Nr. 21

www.bonhof.com



1-40	1118.63.00.21	Beleuchtung	24+25	6117.35.04.01	Verbindungskabel
9-27		Beleuchtung (Garn)	26	7 B DIN 72577	Stecker
29-39	1118.63.00.22	Beleuchtung (Garn mit Bollenweiser)	27	6x3 mm <sup>2</sup> NYMHY;	Kunststoffkabel
41-53			28	lg. 3000	Rohr
1-8	1121.63.01.00	Leuchenträger kpl.	29	0331.81	Schelle
1	Typ BBSK 215	Jakon-Leuchte	30	M8x20 DIN 603-B-B	Flachrundschräube
2*	RL 12 V 21 W DIN 72601	Glühlampe zu Nr. 1	31	M 8 DIN 934-B	6-kt-Mutter
3*	G 12 V 10 W DIN 72601	Glühlampe zu Nr. 2	32	A 5 DIN 127	Federring
4	Typ R 13 C	Jakon-Rückstrahler	33	1118.63.06.56	Eohr
5	1121.63.01.07	Winkel	34	12x40	Chassis-Kabelklemme
6	1121.63.01.08	Winkel	35	12x2E	Chassis-Kabelklemme
7	M10x25 DIN 603-B-B	Flachrundschräube	36	0331.80	Schelle
8	M 10 DIN 934-E	6-kt-Mutter	37	SB-562-7	Heyco-Schnappdurchführung
	A 10 DIN 127	Federring	38	SB-562-5	Heyco-Schnappdurchführung
	M5x16 DIN 84-4-B	Zylinderschraube	39	A6x1,5 DIN 46225	Kabelschuh
	M 5 DIN 934-B	6-kt-Mutter	40	6x1 mm <sup>2</sup> NYMHY;	Kunststoffkabel
	A 5 DIN 127	Federring	41	lg. 2000	Kunststoffkabel
9-15	1118.63.02.00	Leuchenträger kpl.	42	4x1 mm <sup>2</sup> NYMHY;	Kunststoffkabel
9	Typ BBS 215	Jakon-Leuchte	43	lg. 2420	Kunststoffkabel
10*	RL 12 V 21 W DIN 72601	Glühlampe zu Nr. 9	44	4x1 mm <sup>2</sup> NYMHY;	Kunststoffkabel
11*	G 12 V 10 W DIN 72601	Glühlampe zu Nr. 9	45	lg. 750	Kunststoffkabel
12	Typ R 13 C	Jakon-Rückstrahler	46	2x0,75 mm <sup>2</sup> NYMHY;	Kunststoffkabel
13	1118.63.02.07	Winkel	47	lg. 500	Kunststoffkabel
14	M8x16 DIN 603-B-B	Flachrundschräube	48	4x1 mm <sup>2</sup> NYMHY;	Kunststoffkabel
	M 8 DIN 934-B	6-kt-Mutter	49	lg. 1580	Kunststoffkabel
	A 8 DIN 127	Federring	50	1121.63.06.00	Leuchenträger kpl.
	M5x12 DIN 84-4-B	Zylinderschraube	51	Typ BBSK 215	Jakon-Leuchte
	M 5 DIN 934-B	6-kt-Mutter	52*	RL 12 V 21 W DIN 72601	Glühlampe zu Nr. 41
	A 5 DIN 127	Federring	53*	G 12 V 10 W DIN 72601	Glühlampe zu Nr. 41
16-18	1121.63.04.00	Leuchte kpl.	44	Typ R 13 C	Jakon-Rückstrahler
16	Typ PL 192	Jakon-Leuchte	45	1121.63.01.07	Winkel
17*	RL 12 V 5 W DIN 72601	Glühlampe zu Nr. 16	46	1121.63.06.08	Halter
18*	M4x20 DIN 84-4-B	Zylinderschraube zu Nr. 16	47	M8x16 DIN 603-B-B	Flachrundschräube
	M 4 DIN 934-B	6-kt-Mutter	48	M 8 DIN 934-B	6-kt-Mutter
	A 4 DIN 127	Federring	49	A 5 DIN 127	Federring
19-20	1121.63.04.00	Leuchte kpl.	50	M5x35 DIN 84-4-B	Zylinderschraube
19	Typ PL 192	Jakon-Leuchte	51	M 5 DIN 934-B	6-kt-Mutter
20	7 A DIN 72577	Steckdose	52	A 5 DIN 127	Federring
21	M5x35 DIN 84-4-B	Zylinderschraube	53	M5x35 DIN 84-4-B	Zylinderschraube
22	M 5 DIN 934-E	6-kt-Mutter		M 5 DIN 934-E	6-kt-Mutter
	A 5 DIN 127	Federring		A 4 DIN 127	Federring
	A 6 DIN 72586	Leitungsverbinder			
	A 4 DIN 72586	Leitungsverbinder			
	M4x25 DIN 84-4-E	Zylinderschraube			
	M 4 DIN 934-E	6-kt-Mutter			
	A 4 DIN 127	Federring			